



(19) 中華民國智慧財產局

(12) 新型說明書公告本

(11) 證書號數：TW M545576 U

(45) 公告日：中華民國 106 (2017) 年 07 月 21 日

(21) 申請案號：105219810

(22) 申請日：中華民國 105 (2016) 年 12 月 28 日

(51) Int. Cl. : A61F9/00 (2006.01)

(71) 申請人：林漢忠(中華民國) LIN, HAN JHONG (TW)

臺南市永康區永明街 302 巷 17 弄 16 號

(72) 新型創作人：林漢忠 LIN, HAN JHONG (TW)

(74) 代理人：顏福楨

申請專利範圍項數：4 項 圖式數：8 共 17 頁

(54) 名稱

可任意調整之眼藥水輔助器

(57) 摘要

一種可任意調整之眼藥水輔助器，包括有一結合段、一伸縮段與一貼合段，該結合段具有一外徑小於眼藥水瓶身的結合孔，該結合孔用於套置於眼藥水瓶身，該伸縮段係漸擴的形成於該結合段一端，而該貼合段係形成於該結合段一端，該貼合段的外徑大於該結合段，且該貼合段位在相對於該伸縮段的另一端邊緣形成有一圓弧狀的貼合邊以俾服貼於人體眼部周圍，藉之，該結合段、該伸縮段與該貼合段係以撓性材質一體成型而製成，且在該結合段、該伸縮段與該貼合段內部具有一與該結合孔相貫通的腔室，透過該貼合邊服貼於人體眼部周圍，使得該腔室形成為完全密閉的空間，而使用者僅需輕壓該結合段、該伸縮段或該貼合段外圍的任一處，令該腔室的壓力產生變化，進一步的使得眼藥水由瓶身內受壓力影響而被汲出，達到運用真空原理來汲出眼藥水之功效。

指定代表圖：

符號簡單說明：

1 . . . 結合段

11 . . . 結合孔

2 . . . 伸縮段

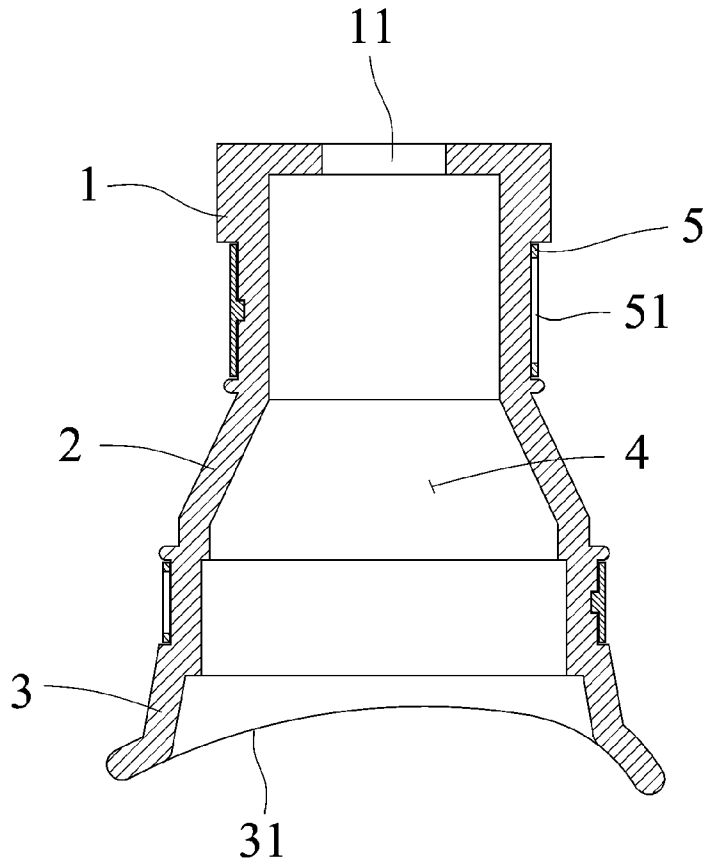
3 . . . 貼合段

31 . . . 貼合邊

4 . . . 腔室

5 . . . 外環

51 . . . 通孔



第一圖



# 公告本

## 【新型摘要】

申請日: 105/12/28

IPC分類: A61F 9/00 (2006.01)

【中文新型名稱】 可任意調整之眼藥水輔助器

【中文】

一種可任意調整之眼藥水輔助器，包括有一結合段、一伸縮段與一貼合段，該結合段具有一外徑小於眼藥水瓶身的結合孔，該結合孔用於套置於眼藥水瓶身，該伸縮段係漸擴的形成於該結合段一端，而該貼合段係形成於該結合段一端，該貼合段的外徑大於該結合段，且該貼合段位在相對於該伸縮段的另一端邊緣形成有一圓弧狀的貼合邊以俾服貼於人體眼部周圍，藉之，該結合段、該伸縮段與該貼合段係以撓性材質一體成型而製成，且在該結合段、該伸縮段與該貼合段內部具有一與該結合孔相貫通的腔室，透過該貼合邊服貼於人體眼部周圍，使得該腔室形成為完全密閉的空間，而使用者僅需輕壓該結合段、該伸縮段或該貼合段外圍的任一處，令該腔室的壓力產生變化，進一步的使得眼藥水由瓶身內受壓力影響而被汲出，達到運用真空原理來汲出眼藥水之功效。

【指定代表圖】：第（一）圖

【代表圖之符號簡單說明】：

- 1 結合段
- 1 1 結合孔
- 2 伸縮段
- 3 貼合段
- 3 1 貼合邊
- 4 腔室

5 外環

5 1 通孔

## 【新型說明書】

【中文新型名稱】 可任意調整之眼藥水輔助器

### 【技術領域】

【0001】本新型創作係有關一種可任意調整之眼藥水輔助器，係一用於輔助使用者準確的將眼藥水滴入眼睛的工具者。

### 【先前技術】

【0002】一般眼藥水，在使用時若不透過任何輔助工具，存有相當多的弊端，其一是瓶口不易對準眼球，相當仰賴使用者操作的穩定度，其二是擠出量無法有效控制，容易有滴出量不足或過多而浪費之情事。

【0003】而現有之輔助器有如習知技術「眼藥水輔助器結構改良」申請案號第102204144號之新型申請案，如多數眼藥水輔助器相同，該眼藥水輔助器係與眼藥水瓶的瓶口（螺紋或頸部）相結合，雖可有效的改善瓶口不易對準眼球的弊端，但使用時仍須擠壓瓶身，因此仍無法有效控制擠出的眼藥水量，再者，市面上具有相當多不同款式型號的眼藥水，每個瓶身與瓶口的設計皆不同，因此，能與該些眼藥水輔助器相結合的眼藥水瓶的瓶口種類有限，即是該些眼藥水輔助器無法有效的運用在不同款式型號的眼藥水瓶。

【0004】有鑑於上述缺失弊端，本新型創作人認為具有改正之必要，遂以從事相關技術以及產品設計製造之多年經驗，秉持優良設計理念，針對以上不良處加以研究創作，在經過不斷的努力後，終乃推出本新型創作可任意調整之眼藥水輔助器，其以更正產品結構以提升產品優良之功效。

### 【新型內容】

【0005】本新型創作之主要目的係透過製造密閉腔室，以真空原理來取代傳統按壓眼藥水瓶身的擠出方式，改善習知弊端。

【0006】為達到前揭之目的，本新型創作可任意調整之眼藥水輔助器包括有一結合段、一伸縮段與一貼合段，該結合段具有一外徑小於眼藥水瓶身的結合孔，該結合孔用於套置於眼藥水瓶身，該伸縮段係漸擴的形成於該結合段一端，而該貼合段係形成於該結合段一端，該貼合段的外徑大於該結合段，且該貼合段位在相對於該伸縮段的另一端邊緣形成有一圓弧狀的貼合邊以俾服貼於人體眼部周圍，藉之，該結合段、該伸縮段與該貼合段係以撓性材質一體成型而製成，且在該結合段、該伸縮段與該貼合段內部具有一與該結合孔相貫通的腔室，透過該貼合邊服貼於人體眼部周圍，使得該腔室形成為完全密閉的空間，而使用者僅需輕壓該結合段、該伸縮段或該貼合段外圍的任一處，令該腔室的壓力產生變化，進一步的使得眼藥水由瓶身內受壓力影響而被汲出，更進一步的，由於輕壓不同的位置對於該腔室的壓力影響不同，因此，可選擇性的輕壓不同的位置來控制眼藥水滴出的量，達到運用真空原理來控制眼藥水滴出量，係為改善習知弊端而人性化的設計。

【0007】本新型創作可任意調整之眼藥水輔助器，不同於習知技術，由於本新型創作使用撓性材質製成，因此該結合孔可緊包覆於眼藥水的瓶身，並可任意的調整該眼藥水位於該結合孔內的位置，也可填裝不同外徑大小的眼藥水瓶身，因此，在組裝上相當不受拘束，可更廣泛的運用在各廠牌各種類型的眼藥水。

#### 【圖式簡單說明】

##### 【0008】

第一圖係本新型創作輔助器之結構剖面示意圖。

第二圖係本新型創作輔助器結合眼藥水瓶實施調整瓶身之結構剖面示意圖。

第三圖係本新型創作輔助器結合眼藥水瓶之結構剖面示意圖。

第四圖係本新型創作輔助器實施輕壓瓶身之結構剖面示意圖。

第五圖係本新型創作輔助器另一實施輕壓瓶身之結構剖面示意圖。

第六圖係本新型創作輔助器擠壓內縮狀態之結構剖面示意圖。

第七圖係本新型創作輔助器配合外環之結構外觀示意圖。

第八圖係本新型創作輔助器配合外環之結構外觀示意圖。

### 【實施方式】

【0009】本新型創作係有關一種可任意調整之眼藥水輔助器，〔請參閱第一圖〕其包括：

【0010】一結合段（1），具有一外徑小於眼藥水瓶身的結合孔（11），該結合孔（11）用於套置於眼藥水瓶身；

【0011】一伸縮段（2），係漸擴的形成於該結合段（1）一端；

【0012】一貼合段（3），係形成於該結合段（1）一端，該貼合段（3）的外徑大於該結合段（1），且該貼合段（3）位在相對於該伸縮段（2）的另一端邊緣形成有一圓弧狀的貼合邊（31），該貼合邊（31）可完全的服貼於人體眼部周圍；

【0013】藉之，該結合段（1）、該伸縮段（2）與該貼合段（3）係以P P、矽膠或橡膠等撓性材質一體成型而製成，且在該結合段（1）、該伸縮段（2）與該貼合段（3）內部具有一與該結合孔（11）相貫通的腔室（4）。

【0014】本新型創作可任意調整之眼藥水輔助器，〔請參閱第二圖〕由於使用撓性材質製成，因此該結合段（1）的結合孔（11）可緊包覆於眼藥水的瓶身，並可任意的調整該眼藥水位於該結合孔（11）內的位置，此可用於配合該眼藥水的瓶身長度的調整該眼藥水與眼睛之間的距離，〔請

參閱第三圖〕而且，該結合孔（1 1）更可填裝不同外徑大小的眼藥水瓶身，因此，在組裝上相當不受拘束，可更廣泛的運用在各廠牌各種型號的眼藥水。

【0015】本新型創作可任意調整之眼藥水輔助器，〔請參閱第四圖與第五圖〕在使用時，透過該貼合邊（3 1）服貼於人體眼部周圍，使得該腔室（4）形成為完全密閉的空間，而使用者僅需輕壓該結合段（1）、該伸縮段（2）或該貼合段（3）外圍的任一處，令該腔室（4）的壓力產生變化，進一步的使得眼藥水由瓶身內受壓力影響而被汲出，更進一步的，由於輕壓不同的位置對於該腔室（4）的壓力影響不同，因此，可選擇性的輕壓不同的位置來控制眼藥水滴出的量，達到更人性化的使用效益。

【0016】本新型創作可任意調整之眼藥水輔助器，〔請參閱第六圖〕該結合段（1）、該伸縮段（2）與該貼合段（3）之間可擠壓，藉由該伸縮段（2）漸擴的設計，可輕易的將該結合段（1）內縮至該貼合段（3）內，此一形態除了可方便收納、攜帶，並可在該結合孔（1 1）結合眼藥水瓶身後，方便開啟瓶蓋，增加使用的便利性。

【0017】本新型創作可任意調整之眼藥水輔助器，〔請參閱第一圖、第七圖與第八圖〕，在該結合段（1）與該貼合段（3）的外圍可分別增設一外環（5），該外環（5）具有用藥指示用途，主要係在該外環（5）上開設有通孔（5 1），並在該通孔（5 1）旁印刷有用藥指示的訊息（例如：用藥次數、用藥位置），而在該結合段（1）與該貼合段（3）的外圍上則印刷有對應該用藥指示的選項（例如：1次、2次、左眼、單眼、雙眼），當該通孔（5 1），旋轉該外環（5）便可讓該通孔（5 1）對應在不同的選項上，藉以讓使用者可清楚了解眼藥水使用的狀況。



【0018】唯以上所述者，僅為本新型創作之一較佳實施例而已，當不能以之限定本新型創作之範圍。即大凡依申請專利範圍所作之均等變化與修飾，皆應仍屬本創作專利涵蓋之範圍內。

【0019】綜上所述，當知本新型創作具有新穎性、進步性，且本新型創作未見之於任何刊物，當符合專利法第104條以及專利法第120條暨準用之第22條之規定。

#### 【符號說明】

##### 【0020】

1	結合段
1 1	結合孔
2	伸縮段
3	貼合段
3 1	貼合邊
4	腔室
5	外環
5 1	通孔

**【新型申請專利範圍】**

**【第1項】** 一種可任意調整之眼藥水輔助器，包括：

一結合段，具有一外徑小於眼藥水瓶身的結合孔，該結合孔用於套置於眼藥水瓶身；

一伸縮段，係漸擴的形成於該結合段一端；

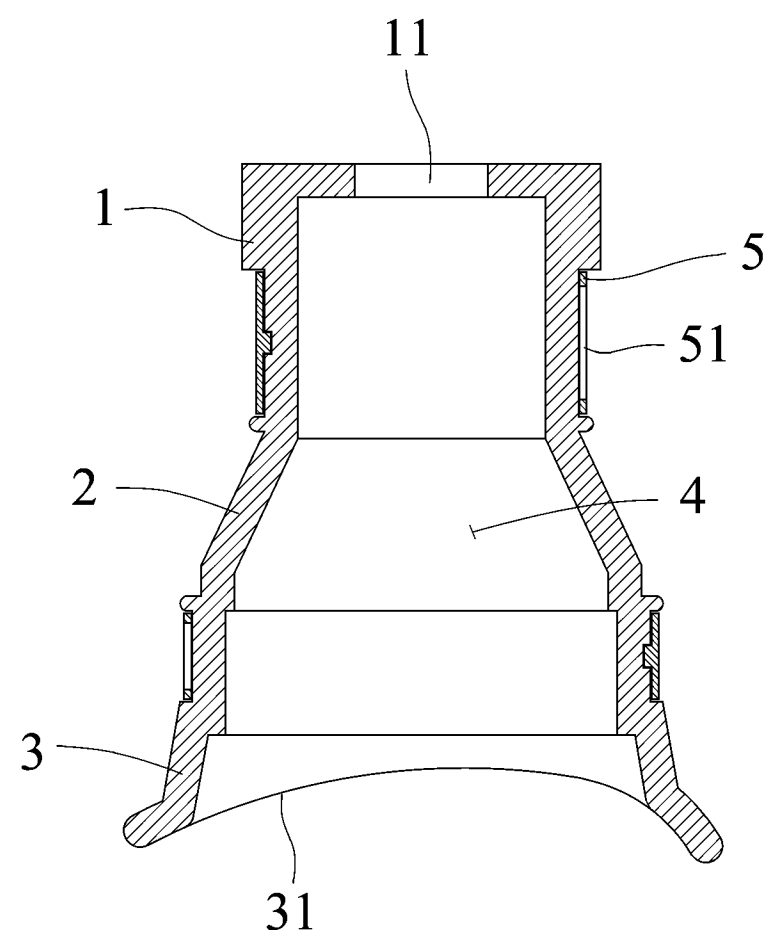
一貼合段，係形成於該結合段一端，該貼合段的外徑大於該結合段，且該貼合段位在相對於該伸縮段的另一端邊緣形成有一圓弧狀的貼合邊以俾服貼於人體眼部周圍；

藉之，該結合段、該伸縮段與該貼合段係以撓性材質一體成型而製成，且在該結合段、該伸縮段與該貼合段內部具有一與該結合孔相貫通的腔室者。

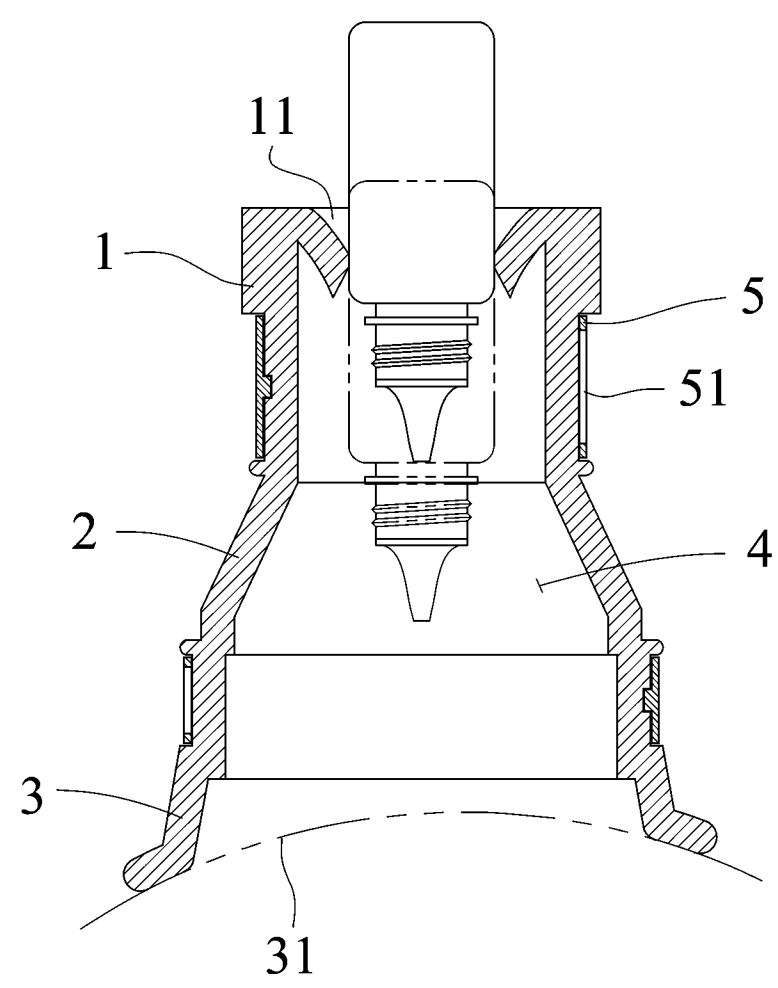
**【第2項】** 根據申請專利範圍第1項之可任意調整之眼藥水輔助器，其中，該撓性材質係使用 P P、矽膠或橡膠。

**【第3項】** 根據申請專利範圍第1項之可任意調整之眼藥水輔助器，其中，該結合段與該貼合段的外圍分別增設一外環，該外環具有用藥指示用途。

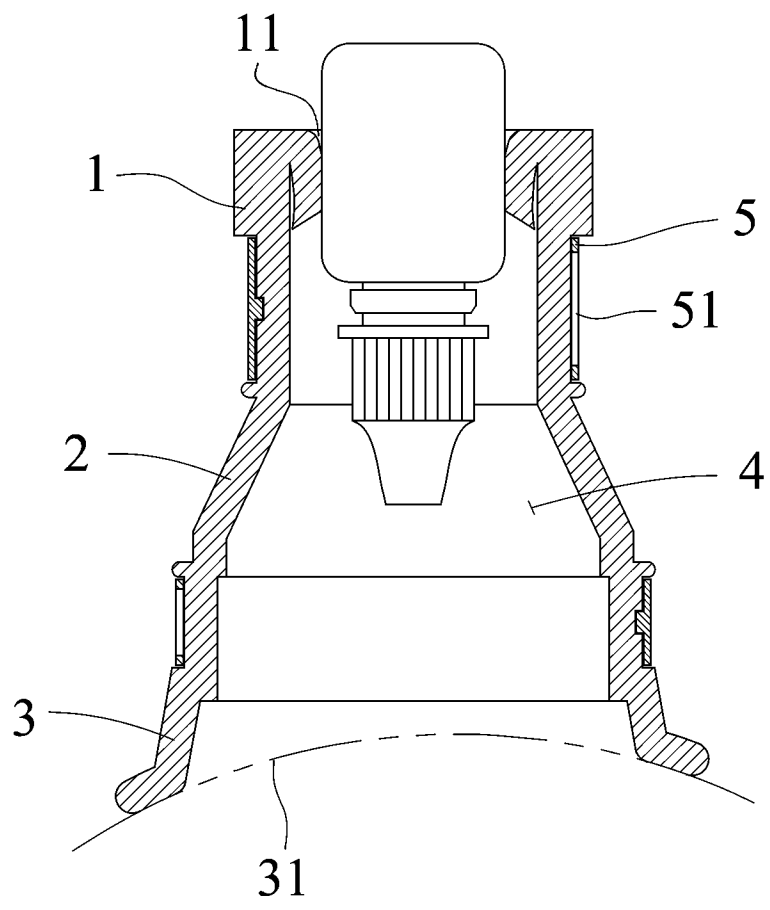
**【第4項】** 根據申請專利範圍第3項之可任意調整之眼藥水輔助器，其中，該外環上開設有通孔，並在該通孔旁印刷有用藥指示的訊息，而在該結合段與該貼合段的外圍上則印刷有對應該用藥指示的選項。



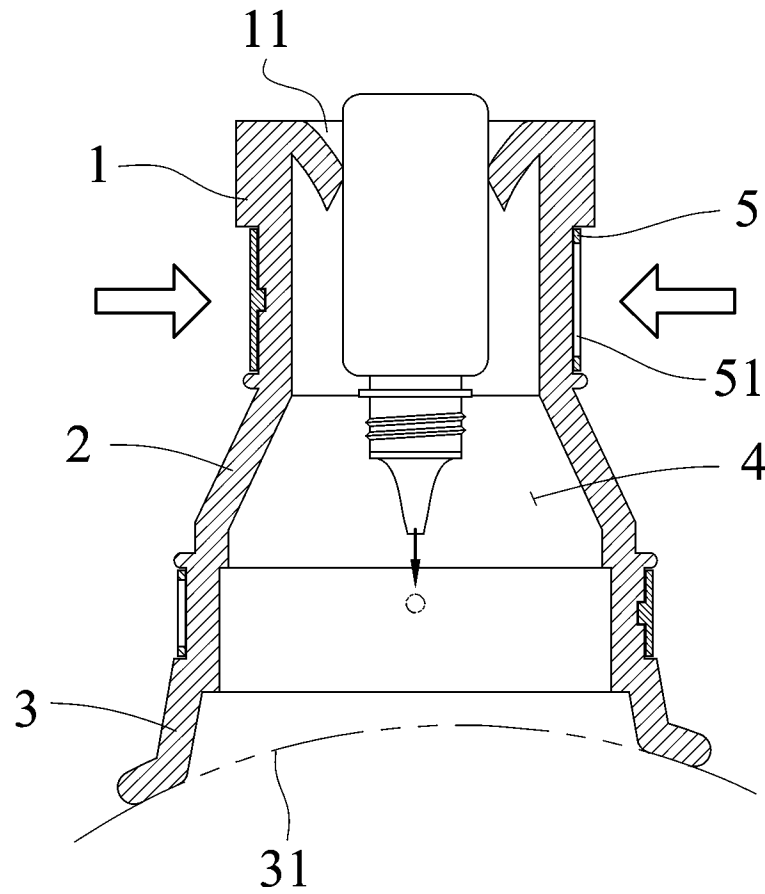
第一圖



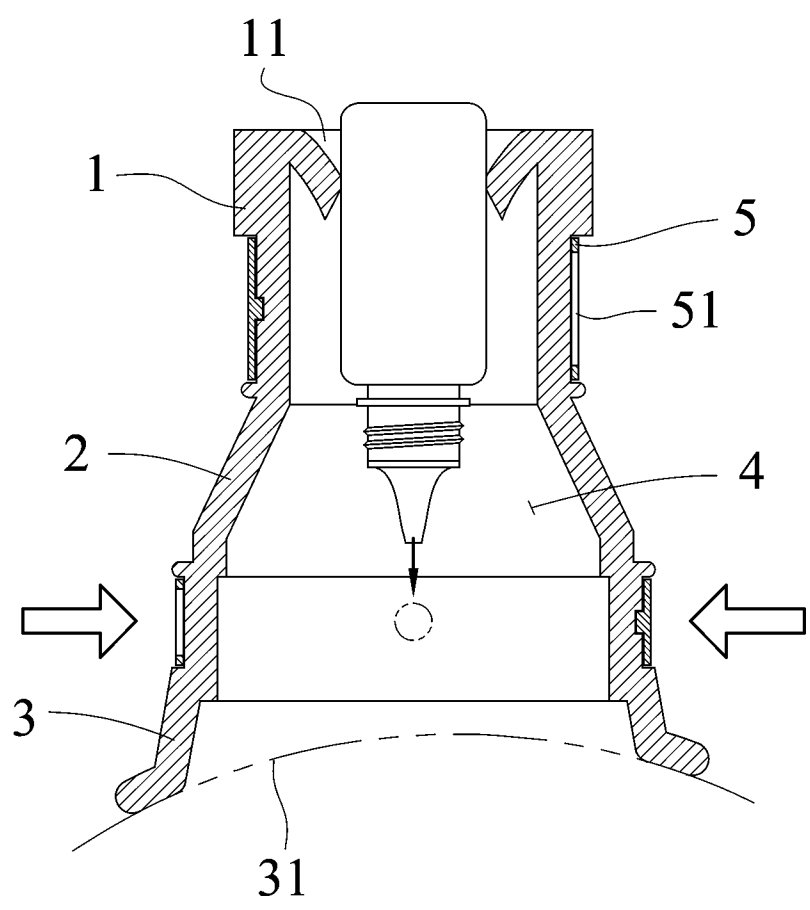
第二圖



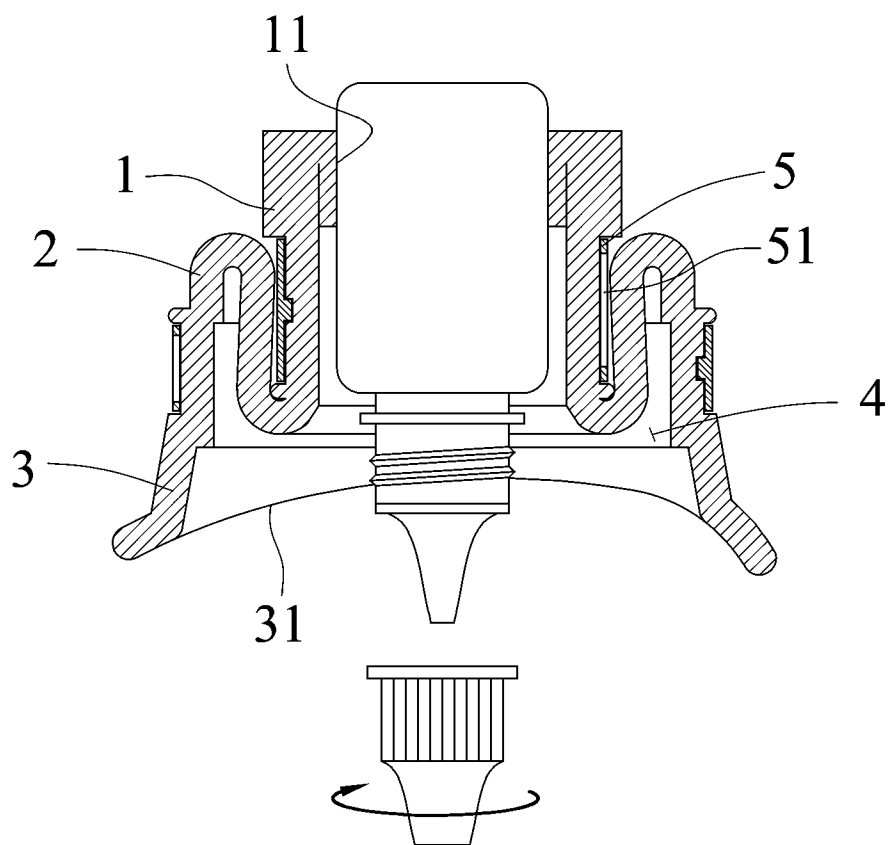
第三圖



第四圖

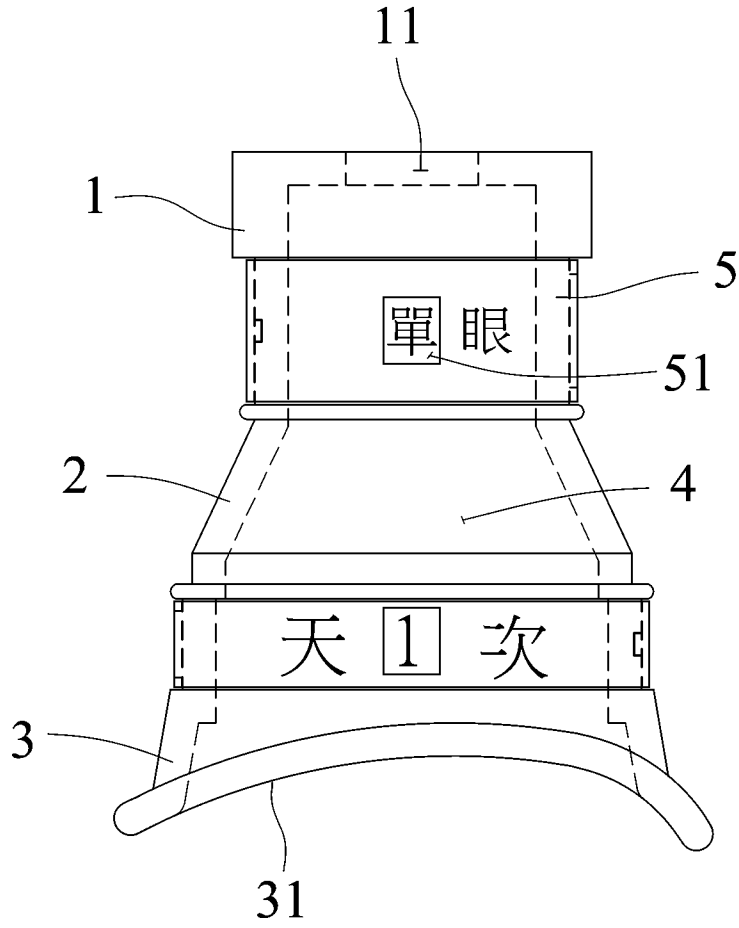


第五圖

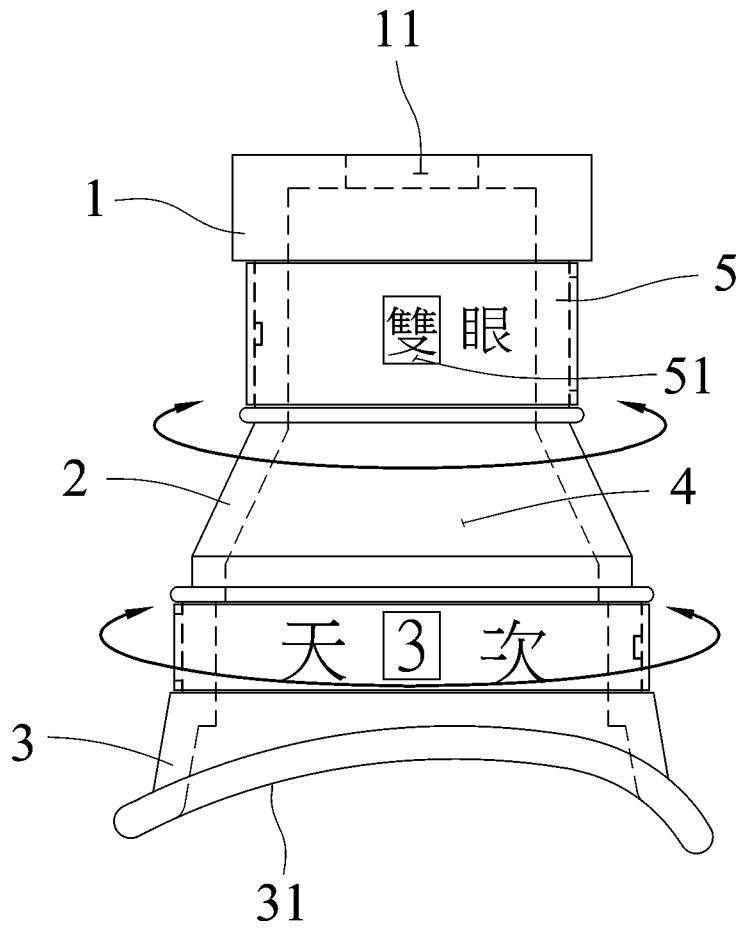


第六圖





第七圖



第八圖