



(19) 中華民國智慧財產局

(12) 新型說明書公告本

(11) 證書號數：TW M398008U1

(45) 公告日：中華民國 100 (2011) 年 02 月 11 日

(21) 申請案號：098223610

(22) 申請日：中華民國 98 (2009) 年 12 月 16 日

(51) Int. Cl. : **E05B7/00 (2006.01)**

(71) 申請人：陳哲毅(中華民國) (TW)

臺中市南屯區文心南三路 528 號

(72) 創作人：陳哲毅 (TW)

申請專利範圍項數：5 項 圖式數：4 共 11 頁

(54) 名稱

鎖固結構

(57) 摘要

本創作旨在揭示一種鎖固結構，其係包括一鎖固部及一固定部，其中該鎖固部一端為手持端而另一端為鎖固端，該固定部上係開設有至少一擋片，該固定部係供該鎖固部抵扣鎖緊組設用，該鎖固端壁面係設有至少一定位凸肋與複數孔槽，透過該孔槽設計改善習用鎖固結構製作完成上漆後，由於日後操作使用頻繁，造成漆料脫落產生鏽蝕現象等問題，產生與鍛造門板外觀形成突兀不協調感。

新型專利說明書

(本說明書格式、順序，請勿任意更動，※記號部分請勿填寫)

※申請案號： 98223610

※申請日： 98.12.16

※IPC 分類：

E05B7/00

(2006.01)

一、新型名稱：(中文/英文)

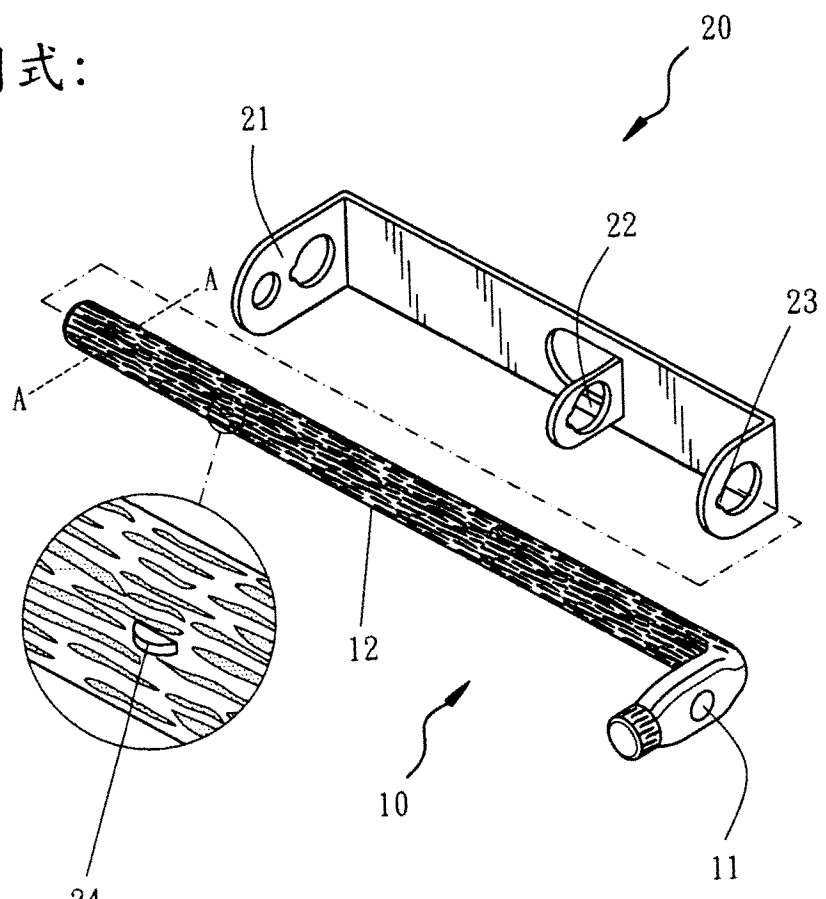
鎖固結構

二、中文新型摘要：

本創作旨在揭示一種鎖固結構，其係包括一鎖固部及一固定部，其中該鎖固部一端為手持端而另一端為鎖固端，該固定部上係開設有至少一擋片，該固定部係供該鎖固部抵扣鎖緊組設用，該鎖固端壁面係設有至少一定位凸肋與複數孔槽，透過該孔槽設計改善習用鎖固結構製作完成上漆後，由於日後操作使用頻繁，造成漆料脫落產生鏽蝕現象等問題，產生與鍛造門板外觀形成突兀不協調感。

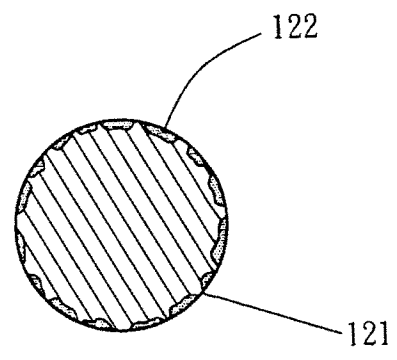
三、英文新型摘要：

七、圖式：

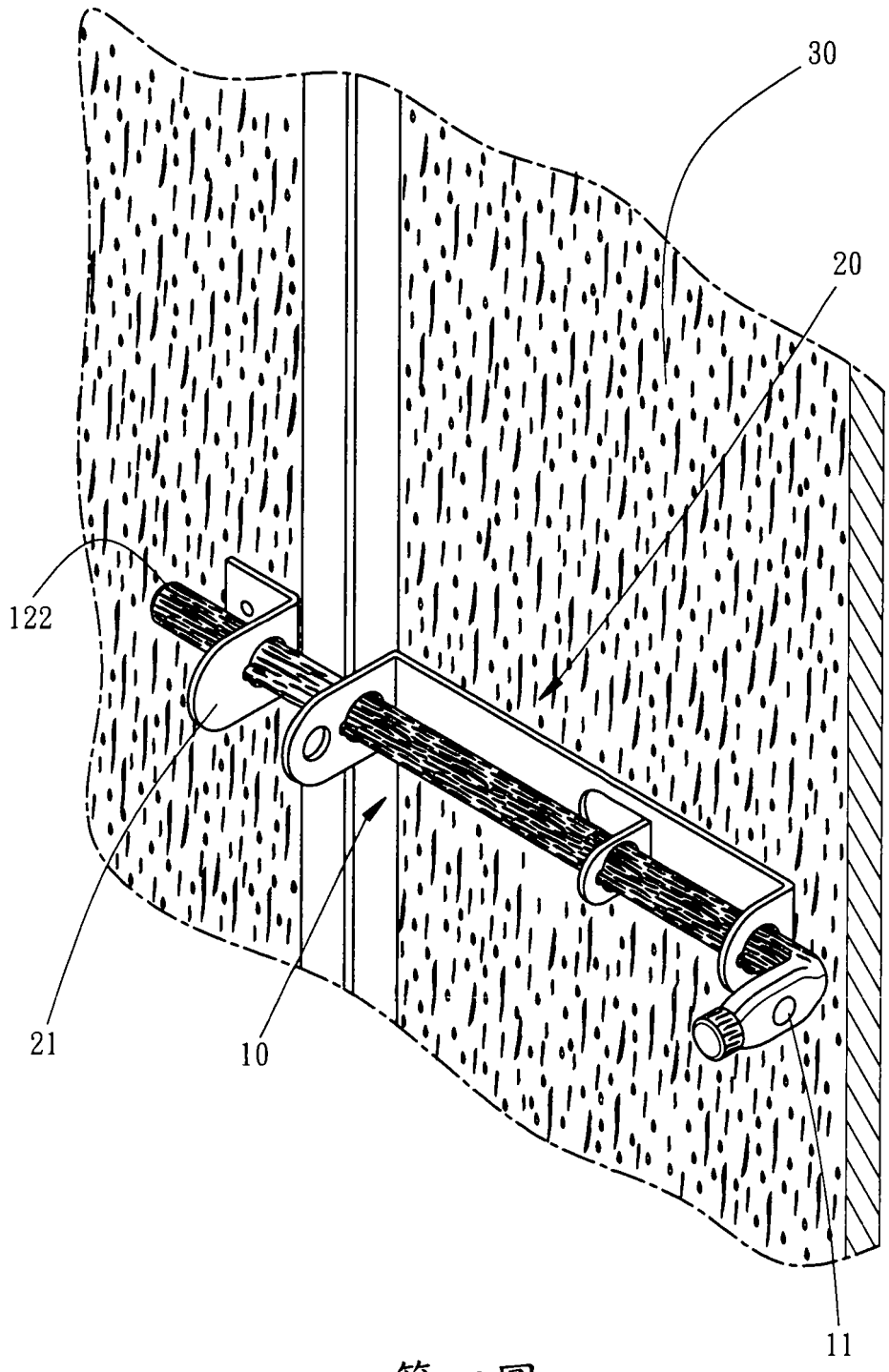


第一圖

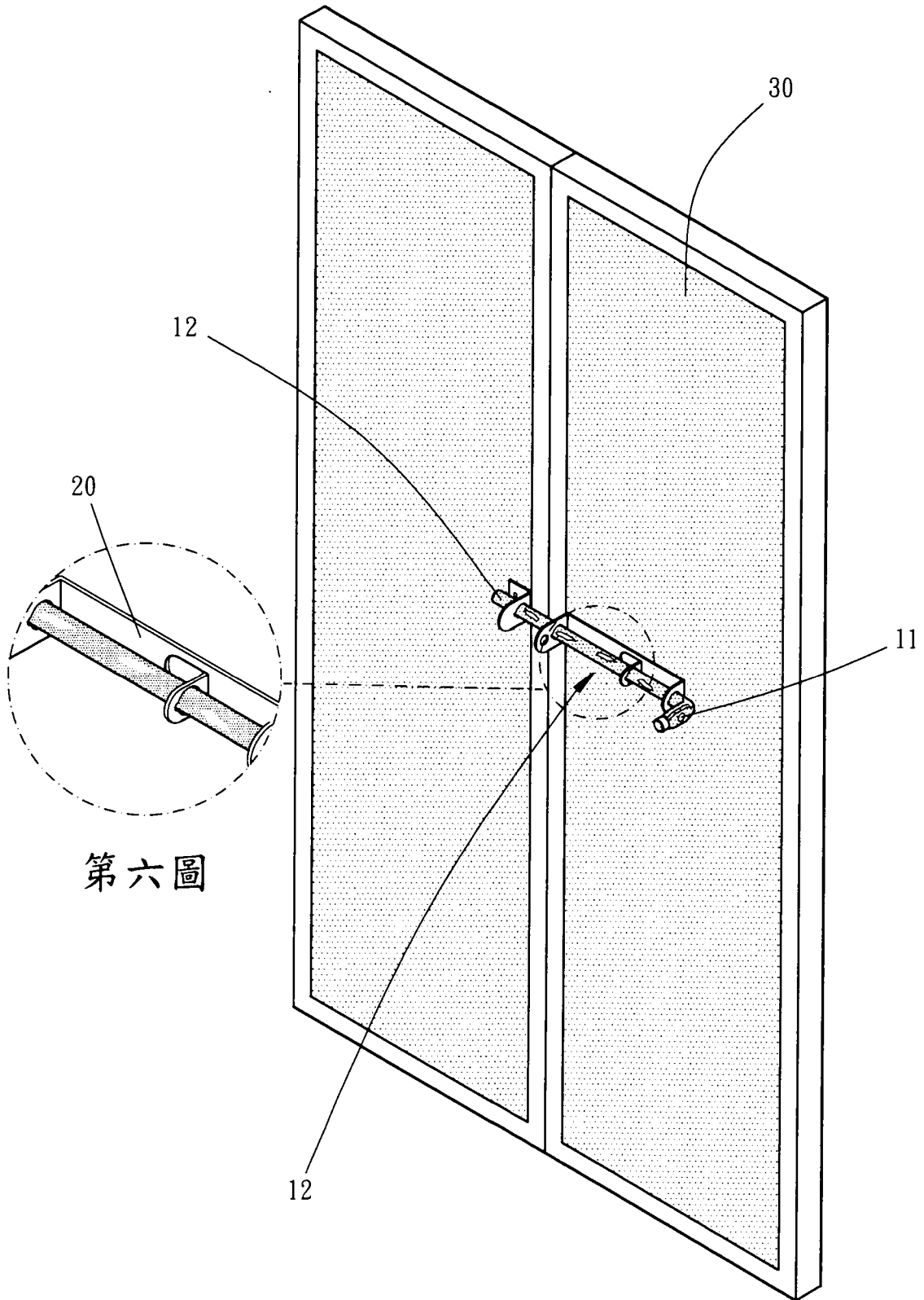
第三圖



第二圖



第四圖



第六圖

第五圖

四、指定代表圖：

(一)本案指定代表圖為：第(一)圖。

(二)本代表圖之元件符號簡單說明：

- | | |
|--------|--------|
| 10 鎖固部 | 11 手持端 |
| 12 鎖固端 | 20 固定部 |
| 21 擋片 | 22 開孔 |
| 23 拓孔 | |

五、新型說明：

【新型所屬之技術領域】

本創作係有關於一種鎖固結構，詳而言係關於一種可用於對鍛造門板進行鎖固之結構設計，具有避免表面漆料脫落以防止與鍛造門板外觀產生突兀不協調感的功效。

【先前技術】

按，自古至今，人們為了保護其自身的生命及財產安全，通常會在門板上安裝有堅固且不易遭受破壞的鎖具，例如：喇叭鎖、輔助鎖、電子鎖以及多段式鎖等，各式各樣於結構上越趨複雜精巧的鎖具因應產生，以令竊賊及居心不良之人士在開啟門鎖時需要耗費較長的時間或難度較高，以致放棄不良之念頭就此怯步，就目前習用的門鎖技術多半採具有兩段式之鎖固結構，其一是於門把上設有一供鑰匙插入之鎖頭，但由於鑰匙模式的鎖固結構具有易模仿及易複製的弊端，故，通常會在門板內側加裝另一道移動式手把鎖固裝置，以增加其居家安全性。

不過，在一般鍛造門板搭配白鐵製門鎖固裝置設計上，往往只是在白鐵製門鎖加工完成後在其表面加以上漆著色，以用於安裝在使用者居家鍛造門板上，與鍛造門板形成同一色調的外觀，由於門鎖是居家每天必定操作使用的器具之一，在經過一段時間的使用後，造成門鎖手持端與鎖固端上漆料脫落的現象產生，容易與鍛造門板外觀形成突兀不協調感。

如第五圖與第六圖所示，其係為習用之使用狀態示意圖，使用者係操作鎖固端移動貫穿固定部上的開孔，並利用位於該鎖固端上的擋片互相抵扣，限制鎖固端之移動性，達到穩定鎖固之效用；而該鎖固部係因長期受

到該固定部上擋片摩擦，造成門鎖手持端與鎖固端上漆料脫落的現象產生，容易與鍛造門板外觀形成突兀不協調感。

由上述情況可知，目前習用的鎖固結構在經過一段使用時間的使用操作後，於操作表面產生漆料脫落的情形產生，容易與鍛造門板外觀形成突兀不協調感及造成鏽蝕，降低產品使用壽命，或者因鏽蝕情形使鎖固部表面與該鎖固部軸心間距離不一致，產生操作移動上不順暢，因此需要一種能夠防止鎖固裝置上之漆料脫落、減少鏽蝕情形發生及增加使用壽命之鎖固裝置。

【新型內容】

本創作係提供一種鎖固結構，以期能改善習用安裝於門板上鎖固結構，在經過一段使用時間後，鎖固端之壁面和手持端，因長期與固定部上的擋片接觸摩擦，造成表面漆料脫落的問題。

為達成上述目的，本創作係包括一鎖固部以及一固定部，其中：

該鎖固部一端係為手持端而另一端為鎖固端，兩端相交處係呈一彎折態樣，該鎖固端之壁面係設有至少一定位凸肋與複數孔槽，該固定部上係組設有至少一擋片，該擋片上係各開設有一開孔與一拓孔，透過操作移動該鎖固端貫穿該擋片上之開孔，藉由該定位凸肋與該擋片相互抵扣鎖固，限制鎖固端移動性，該孔槽係用於避免鎖固端壁面因接觸摩擦，以防止壁面漆料脫落，避免該鎖固結構與鍛造門板外觀形成突兀不協調感、產生鏽蝕及降低產品使用壽命。

本創作「鎖固結構」比之習用鎖固裝置除具有鎖固功能外，於鎖固部上之鎖固端係開設有複數孔槽，於執行鎖固時該複數孔槽設計係能降低鎖

固端與擋片接觸摩擦，以防止表面漆料脫落與減少鏽蝕現象發生，且該複數孔槽佔該鎖固端表面積大於剩餘壁面之表面積，藉此於上漆後之該鎖固結構在經一段使用時間後，即使表面漆料產生部分脫落，該鎖固結構整體外觀顏色與鍛造門板外觀顏色係無落差。

因此可說是一種相當具有實用性及進步性之創作，相當值得產業界來推廣，並公諸於社會大眾。

【實施方式】

本創作係有關於一種鎖固結構，請參閱第一圖至第三圖所示，其係本創作之第一實施例圖，於本實施例中，係包括一鎖固部(10)及一固定部(20)，其中：

該鎖固部(10)一端係為手持端(11)而另一端為鎖固端(12)，兩端相接處呈一彎折態樣，該固定部(20)係與被鎖固物相組設的一端，該固定部(20)上係具有三個擋片(21)，且於該三擋片(21)上係各開設有同軸心之開孔(22)及同軸心之拓孔(23)，該手持端(11)係供使用操作該鎖固端(12)，作線性移動使用，該鎖固端(12)之壁面(121)係設有至少一定位凸肋(24)與複數孔槽(122)，該定位凸肋(24)係用於鎖固端(12)移動操作貫穿擋片上(21)上之開孔(22)與拓孔(23)，藉由該定位凸肋(24)與該擋片(21)相互抵扣鎖固，限制鎖固端(12)移動性，該複數孔槽(122)係用於避免鎖固端(12)壁面(121)因接觸摩擦，以防止漆料脫落，避免與鍛造門板(30)外觀形成突兀不協調感、減少鏽蝕現象或增加產品使用壽命。

本實施例之複數孔槽(122)之顏色，係因本作創材質為白鐵，以銀灰色為整體外觀，即使在長期使用後因表面漆料脫落，該鎖固端(12)整體外觀

99.8.11

99年08月11日修正替換頁

顏色亦無明顯之變化，設計者係可透過鎖固結構材質的不同，對外觀顏色上的選擇有所變化。

透過該鎖固部(10)之該鎖固端(12)，移動貫穿該固定部(20)上之該開孔(22)，使該鎖固端(12)上之定位凸肋(24)與該固定部(20)上之擋片(21)相互抵扣，限制其移動性，達到鎖固結構之功效。

如第四圖所示，其係本創作之使用狀態示意圖，使用者係透過操作手持端(11)作左右線性移動鎖固端(12)，移動該鎖固端(12)貫穿該固定部(20)上的同軸心之開孔(22)，該鎖固端(12)係透過圓周壁面(121)上之定位凸肋(24)與鍛造門板(30)上固定部(20)上之擋片(21)，做相互抵扣，限制該鎖固端(12)移動性，本創作於該鎖固端(12)之壁面(121)係設計有複數孔槽(122)，由於該複數孔槽(122)與該鎖固部(10)之壁面(121)間係具有高度上的落差，因此當使用者長期使用狀態下，壁面(121)上之漆料與擋片(21)間彼此接觸的面積減少的關係，使其漆料脫落的機率大為降低；再者，其設計有複數孔槽(122)之鎖固結構，外觀顏色可依本身材質不同有所變化，即使在長期使用後表面因摩擦造成部分顏色脫落現象，但因複數孔槽(122)佔該鎖固端(12)之壁面(121)整體面積大於剩餘壁面(121)表面積，以降低產品外觀顏色與鍛造門板(30)外觀顏色產生落差。

由上所述者僅為用以解釋本創作之較佳實施例，並非企圖據以對本創作做任何形式上之限制，是以，凡有在相同之創作精神下所做有關本創作之任何修飾或變更者，皆仍應包括在本創作意圖保護之範疇內。

綜上所述，本創作「鎖固結構」在結構設計、使用實用性及成本效益上，確實是完全符合產業上發展所需，且所揭露之結構創作亦是具有前所

未有的創新構造，所以其具有「新穎性」應無疑慮，又本創作可較之習知結構更具功效之增進，因此亦具有「進步性」，其完全符合我國專利法有關新型專利之申請要件的規定，乃依法提起專利申請，並敬請 鈞局早日審查，並給予肯定。

【圖式簡單說明】

第一圖係本創作之外觀立體示意圖。

第二圖係本創作第一圖之 AA 線段剖視示意圖。

第三圖係本創作之鎖固端表面局部放大示意圖。

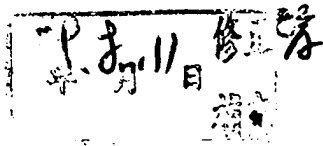
第四圖係本創作之使用狀態示意圖。

第五圖係習用之使用狀態示意圖。

第六圖係習用之鎖固端表面局部放大示意圖。

【主要元件符號說明】

10 鎖固部	11 手持端
12 鎖固端	121 壁面
122 孔槽	20 固定部
21 擋片	22 開孔
23 拓孔	24 定位凸肋
30 鍛造門板	



六、申請專利範圍：

1. 一種鎖固結構，其係包括一鎖固部及一固定部，該鎖固部係使用者操作之部位，該固定部係供該鎖固部抵扣鎖緊組設用，該固定部係可用於鎖栓在門板上；

該鎖固部係有一手持端與一鎖固端，該手持端係供操作拿握用，該鎖固端一端係與該手持端相接，該鎖固端上係設有複數孔槽，該固定部上係設有至少一擋片，該擋片係供該鎖固端抵扣鎖固用，該擋片上係開設有一開孔，該開孔係供該鎖固端貫穿該擋片用，透過設有該複數孔槽之鎖固端，和該固定部進行鎖固，該複數孔槽係可降低該鎖固端壁面與該固定部接觸摩擦，以防止壁面漆料脫落，避免造成與鍛造門板外觀形成突兀不協調感、減少鏽蝕與增加產品使用壽命。

2. 根據申請專利範圍第1項所述之鎖固結構，其中該鎖固結構表面顏色，可有各種變化。

3. 根據申請專利範圍第1項所述之鎖固結構，其中該複數孔槽佔該鎖固端表面積大於剩餘壁面表面積。

4. 根據申請專利範圍第2項所述之鎖固結構，其中該複數孔槽佔該鎖固端表面積大於剩餘壁面表面積。

5. 根據申請專利範圍第1項至第4項中任一項所述之鎖固結構，其中該擋片上係設有一拓孔，該鎖固端上係設有至少一定位凸肋，該拓孔係供該定位凸肋穿透用，使該擋片限制該鎖固端移動性。