



(12) 实用新型专利

(10) 授权公告号 CN 203897491 U

(45) 授权公告日 2014. 10. 29

(21) 申请号 201420158674. X

(22) 申请日 2014. 04. 03

(73) 专利权人 深圳市恒星珠宝有限公司

地址 518000 广东省深圳市罗湖区田贝四路
翠景大厦 1 楼西边 2—5 号

(72) 发明人 陈永星

(51) Int. Cl.

A44C 25/00 (2006. 01)

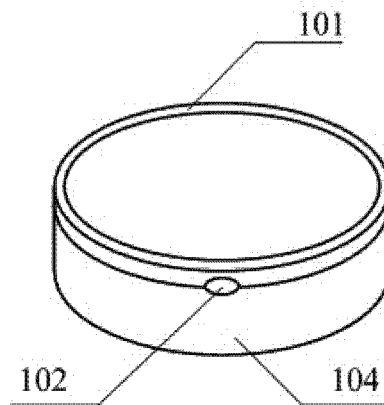
权利要求书1页 说明书2页 附图1页

(54) 实用新型名称

一种具有安装结构的吊坠

(57) 摘要

本实用新型公开了一种具有安装结构的吊坠,其包括安装底座、安装框架以及吊坠本体;所述安装底座上设置安装位,所述吊坠本体放置于所述安装位上;所述安装框架转动设置于所述安装底座的上方,其设置卡扣部,所述安装底座对应设置卡扣位,所述卡扣部与所述卡扣位配合,用于将所述安装框架卡扣固定于所述安装底座上,使所述吊坠本体至少部分固定于所述安装底座与所述安装框架之间。采用上述方案,本实用新型通过将安装框架转动设置在安装底座上,采用卡扣方式固定,易于拆装,方便更换吊坠本体,实现了一款多带、多款同带、灵活调配的功能,具有很好的市场应用前景。



1. 一种具有安装结构的吊坠,其特征在于,包括安装底座、安装框架以及吊坠本体;
所述安装底座上设置安装位,所述吊坠本体放置于所述安装位上;

所述安装框架转动设置于所述安装底座的上方,其设置卡扣部,所述安装底座对应设置卡扣位,所述卡扣部与所述卡扣位配合,用于将所述安装框架卡扣固定于所述安装底座上,使所述吊坠本体至少部分固定于所述安装底座与所述安装框架之间;所述安装框架设置若干空位;所述吊坠本体对应各所述空位设置凸部;

所述安装框架设置延伸齿,延伸齿远离所述安装底座向外凸出,并且各延伸齿延伸的方向汇聚成一圆心,用于使所述吊坠本体保持其位置。

2. 根据权利要求1所述吊坠,其特征在于,所述安装框架通过一转动轴转动设置于所述安装底座的上方,所述转动轴与所述安装底座垂直或平行。

3. 根据权利要求1所述吊坠,其特征在于,所述安装底座与所述安装框架均为圆形。

4. 根据权利要求3所述吊坠,其特征在于,所述吊坠本体具有圆形截面。

5. 根据权利要求1所述吊坠,其特征在于,所述安装底座与所述安装框架均为心形。

6. 根据权利要求5所述吊坠,其特征在于,所述吊坠本体具有心形截面。

7. 根据权利要求1至6任一所述吊坠,其特征在于,所述安装底座的两面均设置一绒布层。

一种具有安装结构的吊坠

技术领域

[0001] 本实用新型涉及首饰,尤其涉及的是,一种具有安装结构的吊坠。

背景技术

[0002] 现有的吊坠,往往整体镶嵌宝石或者其他吊坠物,拆装不便。

[0003] 因此,现有技术存在缺陷,需要改进。

实用新型内容

[0004] 本实用新型所要解决的技术问题是提供一种新型的用于将所述安装框架卡扣固定于所述安装底座上,使所述吊坠本体至少部分固定于所述安装底座与所述安装框架之间,延伸齿用于使所述吊坠本体保持其位置的具有安装结构的吊坠。

[0005] 本实用新型的技术方案如下:一种具有安装结构的吊坠,其包括安装底座、安装框架以及吊坠本体;所述安装底座上设置安装位,所述吊坠本体放置于所述安装位上;所述安装框架转动设置于所述安装底座的上方,其设置卡扣部,所述安装底座对应设置卡扣位,所述卡扣部与所述卡扣位配合,用于将所述安装框架卡扣固定于所述安装底座上,使所述吊坠本体至少部分固定于所述安装底座与所述安装框架之间;所述安装框架设置若干空位;所述吊坠本体对应各所述空位设置凸部;所述安装框架设置延伸齿,用于使所述吊坠本体保持其位置。

[0006] 优选的,所述吊坠中,所述安装框架通过一转动轴转动设置于所述安装底座的上方,所述转动轴与所述安装底座垂直或平行。

[0007] 优选的,所述吊坠中,所述安装底座与所述安装框架均为圆形。

[0008] 优选的,所述吊坠中,所述吊坠本体具有圆形截面。

[0009] 优选的,所述吊坠中,所述安装底座与所述安装框架均为心形。

[0010] 优选的,所述吊坠中,所述吊坠本体具有心形截面。

[0011] 优选的,所述吊坠中,所述安装底座的两面均设置一绒布层。

[0012] 采用上述方案,本实用新型通过将安装框架转动设置在安装底座上,采用卡扣方式固定,使所述吊坠本体至少部分固定于所述安装底座与所述安装框架之间,延伸齿用于使所述吊坠本体保持其位置,易于拆装,方便更换吊坠本体,实现了一款多带、多款同带、灵活调配的功能,具有很好的市场应用前景。

附图说明

[0013] 图1为本实用新型的一个实施例的示意图;

[0014] 图2为图1的应用示意图。

具体实施方式

[0015] 以下结合附图和具体实施例,对本实用新型进行详细说明。

[0016] 如图 1 所示,本实用新型的一个实施例是,一种具有安装结构的吊坠,其包括安装底座 104、安装框架 101 以及吊坠本体(图中未示出);所述安装底座上设置安装位,所述吊坠本体放置于所述安装位上;如图 1 和 2 所示,所述安装框架转动设置于所述安装底座的上方,其设置卡扣部 102,所述安装底座对应设置卡扣位 105,所述卡扣部与所述卡扣位配合,用于将所述安装框架卡扣固定于所述安装底座上,使所述吊坠本体至少部分固定于所述安装底座与所述安装框架之间。

[0017] 优选的,所述吊坠中,所述安装框架设置若干空位。例如,安装框架为金属材质,所述空位为镂空位,镂空形状为心形图案、花朵形状、波浪形状等。优选的,所述吊坠本体对应各所述空位设置凸部。

[0018] 优选的,所述吊坠中,所述安装框架设置延伸齿,用于使所述吊坠本体保持其位置。优选的,延伸齿远离所述安装底座向外凸出,并且各延伸齿延伸的方向汇聚成一圆心。

[0019] 优选的,所述吊坠中,如图 2 所示,所述安装框架 101 通过一转动轴 103 转动设置于所述安装底座 104 的上方,所述转动轴与所述安装底座垂直或平行。例如,所述转动轴与所述安装底座平行,安装框架打开时,所述安装底座与所述安装框架形成的夹角越来越大,从 0 度到 90 度,乃至 180 度;例如,安装框架打开后如图 2 所示。又如,所述转动轴与所述安装底座垂直,安装框架打开时,所述安装底座与所述安装框架一直保持平行。

[0020] 优选的,所述吊坠中,所述安装底座与所述安装框架均为圆形。优选的,所述吊坠本体具有圆形截面。

[0021] 优选的,所述吊坠中,所述安装底座与所述安装框架均为心形。优选的,所述吊坠本体具有心形截面。

[0022] 优选的,所述吊坠还包括粘胶部,所述吊坠本体通过所述粘胶部粘接固定于所述安装位上。优选的,所述安装位设置为 5 个均匀分布的凸边梅花形。

[0023] 与上述各例结合应用,优选的,所述吊坠中,所述安装底座的两面均设置一绒布层,这样,一方面可以保护所述吊坠本体,另一方面挂带舒服。

[0024] 进一步地,本实用新型的实施例还可以是,上述各实施例的各技术特征,相互组合形成的具有安装结构的吊坠。

[0025] 需要说明的是,上述各技术特征继续相互组合,形成未在上面列举的各种实施例,均视为本实用新型说明书记载的范围;并且,对本领域普通技术人员来说,可以根据上述说明加以改进或变换,而所有这些改进和变换都应属于本实用新型所附权利要求的保护范围。

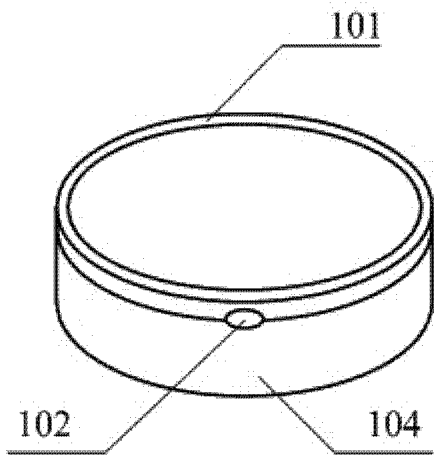


图 1

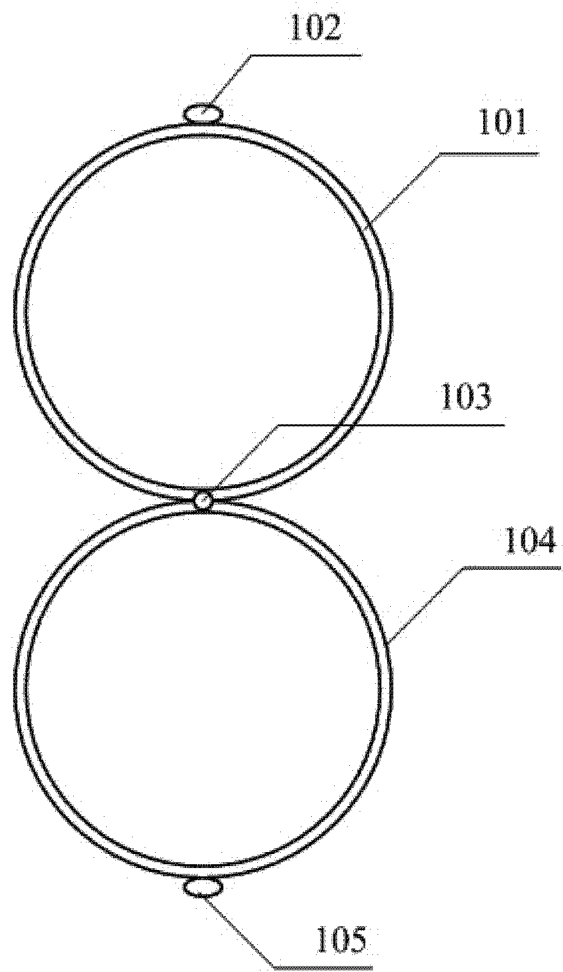


图 2