



# (12)实用新型专利

(10)授权公告号 CN 205957321 U

(45)授权公告日 2017.02.15

(21)申请号 201620974694.3

(22)申请日 2016.08.29

(73)专利权人 珠海格力电器股份有限公司

地址 519070 广东省珠海市前山金鸡西路

(72)发明人 岳锐 袁琪

(74)专利代理机构 北京博讯知识产权代理事务

所(特殊普通合伙) 11593

代理人 柳兴坤

(51) Int. Cl.

F24F 1/00(2011.01)

F24F 13/06(2006.01)

F24F 13/00(2006.01)

F24F 13/24(2006.01)

F24F 13/30(2006.01)

(ESM)同样的发明创造已同日申请发明专利

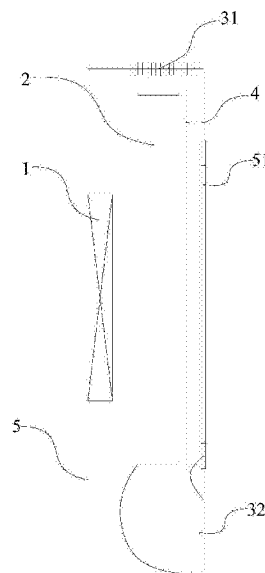
权利要求书1页 说明书4页 附图4页

(54)实用新型名称

低位空调室内机及空调器

(57)摘要

本实用新型公开了一种低位空调室内机及空调器,该低位空调室内机包括壳体,在所述壳体上设置有多个壳体出风口和回风口,还包括设置在所述壳体内部的风机,所述风机具有风机出风口和风机入风口,气流经所述回风口进入壳体内,然后依次流经风机入风口、风机出风口和壳体出风口排出所述壳体,其中至少一个所述壳体出风口靠近所述壳体上端设置或者位于所述壳体的顶部。利用上述技术,本实用新型解决了现有空调制热吹风感的问题;解决了现有空调出风角度单一的问题;解决了现有空调制热时头热脚凉的问题。



1. 一种低位空调室内机,其特征在於,包括壳体,在所述壳体上设置有回风口和多个壳体出风口,还包括设置在所述壳体内部的风机,所述风机具有风机出风口和风机入风口,气流经所述回风口进入壳体内,然后依次流经风机入风口、风机出风口和壳体出风口排出所述壳体,其中至少一个所述壳体出风口靠近所述壳体上端设置或者位于所述壳体的顶部。

2. 根据权利要求1所述的低位空调室内机,其特征在於,所述风机出风口和壳体出风口均设置有多個,多个风机出风口和壳体出风口相连通。

3. 根据权利要求2所述的低位空调室内机,其特征在於,所述多个壳体出风口包括设置在所述壳体的顶部或靠近所述壳体上端的第一出风口,和设置在所述壳体靠近下端的第二出风口;所述多个风机出风口包括位于风机上侧的上侧风机出风口和位于风机下侧的下侧风机出风口。

4. 根据权利要求2或3所述的低位空调室内机,其特征在於,所述回风口包括设置在所述壳体一个侧壁上的第一回风口和/或设置壳体另外一个侧壁上的第二回风口,所述第一回风口和第二回风口与所述风机的风机入风口相连通。

5. 根据权利要求1所述的低位空调室内机,其特征在於,所述壳体包括前面板,所述前面板为辐射板。

6. 根据权利要求5所述的低位空调室内机,其特征在於,所述辐射板上设置有热交换管和/或电热丝。

7. 根据权利要求6所述的低位空调室内机,其特征在於,所述辐射板设有回风孔,所述热交换管或电热丝围绕所述回风孔设置。

8. 根据权利要求5所述的低位空调室内机,其特征在於,所述辐射板为铸铝辐射板。

9. 根据权利要求8所述的低位空调室内机,其特征在於,所述辐射板上设置有防水涂层和/或设置有石墨烯涂层。

10. 根据权利要求5所述的低位空调室内机,其特征在於,所述辐射板表面为能实现多方向多角度辐射的曲面或弯折表面。

11. 根据权利要求1所述的低位空调室内机,其特征在於,在所述壳体出风口处设置有导风板和/或扫风叶片,所述导风板和/或扫风叶片设置有单独的驱动装置,在驱动装置的驱动下,所述导风板和/或扫风叶片能够自动运行,并且能够停止在其运动轨迹的任何位置。

12. 根据权利要求1所述的低位空调室内机,其特征在於,所述室内机沿墙壁低位安装或者放置在地板上。

13. 根据权利要求1所述的低位空调室内机,其特征在於,所述风机为离心风机。

14. 一种空调器,包括权利要求1-13任一项所述的低位空调室内机。

## 低位空调室内机及空调器

### 技术领域

[0001] 本实用新型涉及空调技术领域,尤其涉及一种低位空调室内机及空调器。

### 背景技术

[0002] 目前,冷暖空调应用越来越广泛,而国内外蒸汽压缩式空调器大多是由压缩机、强迫对流换热器和节流装置构成的室外机组和由翅片管式换热器和贯流风机构成的室内机组,以及其他附属部件所组成。该结构主要是以制冷的工况为主,对制热工况考虑不多,其制热时亦是通过输送热风而提高室温,并且由于现有空调器采用的均是贯流风机,通常认为贯流风机是使用效率比较高的一种,因为贯流风机的宽度可以随意调节,而且还不会受到气流的影响,但贯流风机的存在易产生吹风感和噪声,影响人们正常使用。尤其是制热时容易产生不舒适感觉。现有的空调制热或制冷时均存在很严重的吹风感的问题,同时还存在出风角度单一的问题。并且,现有空调,尤其是壁挂式空调室内机,一般采用高位安装,制热时存在着严重的头热脚凉的现象,虽然有些主张采用低位安装的,但由于壁挂式空调室内机的现有出风口结构,限制了空调的出风效率和出风舒适度。

### 实用新型内容

[0003] 有鉴于此,本实用新型的目的之一是提供一种能够提高出风效率,并能够提高出风舒适度的低位空调室内机。

[0004] 为实现上述目的,本实用新型提供了一种低位空调室内机,包括壳体,在所述壳体上设置有回风口和多个壳体出风口,还包括设置在所述壳体内部的风机,所述风机具有风机出风口和风机入风口,气流经所述回风口进入壳体内,然后依次流经风机入风口、风机出风口和壳体出风口排出所述壳体,其中至少一个所述壳体出风口靠近所述壳体上端设置或者位于所述壳体的顶部。

[0005] 优选地,所述风机出风口和壳体出风口均设置有多,多个风机出风口和壳体出风口对应设置。

[0006] 优选地,所述多个壳体出风口包括设置在所述壳体的顶部或靠近所述壳体上端的第一出风口,和设置在所述壳体靠近下端的第二出风口;所述多个风机出风口包括位于风机上侧的上侧风机出风口和位于风机下侧的下侧风机出风口。

[0007] 优选地,所述回风口包括设置在所述壳体一个侧壁上的第一回风口和/或设置壳体另外一个侧壁上的第二回风口,所述第一回风口和第二回风口与所述风机的风机入风口对应设置。

[0008] 优选地,所述壳体包括前面板,所述前面板为辐射板。

[0009] 优选地,所述辐射板上设置有热交换管或电热丝。

[0010] 优选地,所述辐射板设有回风孔,所述热交换管或电热丝围绕所述回风孔设置。

[0011] 优选地,所述辐射板为金属辐射板,优选为铸铝辐射板。

[0012] 优选地,所述辐射板上设置有防水涂层和/或设置有石墨烯涂层。

- [0013] 优选地,所述辐射板表面为能实现多方向多角度辐射的曲面或弯折表面。
- [0014] 优选地,在所述壳体出风口处设置有导风板和/或扫风叶片,所述导风板和/或扫风叶片设置有单独的驱动装置,在驱动装置的驱动下,所述导风板和/或扫风叶片能够自动运行,并且能够停止在其运动轨迹的任何位置。
- [0015] 优选地,所述室内机沿墙壁低位安装或者放置在地板上。
- [0016] 优选地,所述风机为离心风机。
- [0017] 根据本实用新型的第二方面,提供一种空调器,包括本申请中的低位空调室内机。
- [0018] 本实用新型提供的低位空调室内机,在现有的蒸汽压缩式空调器的结构基础上,在壳体上设置有回风口和多个壳体出风口,其中至少一个所述壳体出风口靠近所述壳体上端设置或者位于所述壳体的顶部。这样,通过降低空调室内机的安装高度,同时在空调室内机的上部设置出风口,可有效提高空调室内机的出风效率,同时能够提高空调的使用舒适度,尤其是在制热运行时,能够使得热风直接吹向人体的活动空间,大大改善现有空调中存在的头热脚凉现象;能够利用两个或两个以上的出风口实现同时出风、交替出风,并且,设置有辐射面板,能够加大制热量的同时,还可实现无风、无噪音制热;另外借助设置多个回风口增强了回风面积。借助上述结构,本实用新型在提高房间制热量、增加房间舒适性的基础上提供一款可实现无风、无噪音的制热空调器。

#### 附图说明

- [0019] 通过以下参照附图对本实用新型实施例的描述,本实用新型的上述以及其它目的、特征和优点将更为清楚,在附图中:
- [0020] 图1示出本实用新型低位空调室内机一具体实施例的结构示意图;
- [0021] 图2示出本实用新型低位空调室内机一具体实施例的立体示意图;
- [0022] 图3示出本实用新型低位空调室内机一具体实施例的安装位置示意图之一;
- [0023] 图4示出本实用新型低位空调室内机一具体实施例的安装位置示意图之二;
- [0024] 图5a示出本实用新型低位空调室内机一具体实施例的前面板结构示意图之一;
- [0025] 图5b示出本实用新型低位空调室内机一具体实施例的前面板结构示意图之二。

#### 具体实施方式

- [0026] 以下基于实施例对本实用新型进行描述,但是本实用新型并不仅仅限于这些实施例。
- [0027] 说明,本申请中的低位空调室内机指的是安装在1米以下的室内机,主要用于调整人体活动层面的温度,其结构相当于壁挂式室内机,不同于柜机形式的室内机结构。
- [0028] 如图1、2所示,本实用新型中的低位空调室内机包括风机1、换热器2、过滤网4和壳体5。所述风机1、换热器2和过滤网4设置在所述外壳5内。在所述壳体上设置有回风口和多个壳体出风口,所述风机1具有风机出风口和风机入风口(图中未示出),气流经所述回风口进入壳体5内,经过滤网4过滤后,流经换热器2与冷媒进行换热,然后依次流经风机入风口、风机出风口和壳体出风口排出所述壳体。气流依次循环从而对室内空气进行调节,例如加热或者制冷等。其中至少一个壳体出风口位于壳体5的顶部或者靠近壳体5上端设置,从而可实现上出风,当低位空调室内机制冷时,可通过位于壳体5顶部或靠近壳体5上端的壳体

出风口吹出冷风,提高制冷效果;当低位空调室内机制热时,可通过位于壳体5顶部或靠近壳体5上端的壳体出风口吹出热风,使得热风能够快速充到人体活动的空间,增加人体舒适度。

[0029] 在一个优选实施例中,所述风机出风口和壳体出风口均设置有多个,多个风机出风口和壳体出风口相连通。所述多个壳体出风口包括设置在所述壳体的顶部的第一出风口31,和设置在所述壳体靠近下端的第二出风口32;所述多个风机出风口包括位于风机上侧的上侧风机出风口和位于风机下侧的下侧风机出风口。优选地,第一出风口31设置在外壳5的上端面上,使得从该第一出风口31吹出的气流能够垂直向上吹;或者,该第一出风口31设置为朝向远离所述风机1的方向上倾斜,使得从该第一出风口31吹出的气流能够朝向上方和前方的方向吹出(本申请中,以图1中与所述风机1相对的一侧为前侧)。第二出风口32设置在壳体5的前面板51上靠近下端的位置。其中,第一出风口31和第二出风口32可同时打开、关闭,亦可只打开或者关闭其中的一个,使得本申请中的室内机能够实现多个出风模式。优选地,在第一出风口31和第二出风口32处,均设置有导风板和扫风叶片(图中未示出),从而方便气流更加均匀的在房间中扩散。导风板和扫风叶片均有单独的电机带动,可自动运行,也可停止在其运动轨迹的任何位置。这样,可通过调整导风板和扫风叶片的位置以及倾斜状态,来调整气流的吹出方向。

[0030] 所述回风口包括设置在所述壳体5一个侧壁上的第一回风口71,以及设置壳体5另外一个侧壁上的第二回风口(图中未示出),所述第一回风口71和第二回风口与所述风机的风机入风口相连通。设置多个回风口能够加大回风速度,实现室内空气的快速调节。进一步地,在所述壳体5的前面板51上设置有回风孔511,回风孔511设置有多个,均匀地设置在前面板51上。这样可进一步地增加回风速度。

[0031] 在一个优选实施例中,所述前面板51设置为热辐射板,所述辐射板可以为金属辐射板,例如铸铝辐射板。为了增强辐射效果,前面板51的表面不限于平面,亦可采用波浪式表面,阶梯式表面,以及立体装饰表面等曲面或折弯表面,以实现多方向多角度的热辐射。

[0032] 在一个优选实施例中,风机采用离心风机。

[0033] 如图5a及图5b所示,在所述辐射板51上设置有热交换管10,所述热交换管10围绕所述回风孔511设置。所述热交换管可以采用圆铜管或者扁管的形式,可分别应用在水系统,氟系统等空调系统中。当然,领域技术人员可以理解的是,该圆铜管也可以采用其他金属管,或者其它的金属扁管等,亦或者可于前面板51上设置电加热丝11(参见图5b)。而前面板51可采用金属板或者其他辐射效果较好的板材。优选地,在所述前面板51上可设置有其他涂层,如:防水层、石墨烯层等。优选地,所述电加热丝11的布置可根据辐射需求冷量进行设计,回风孔511则可根据布管或者加热丝11的情况设计。所述电加热丝11围绕所述回风孔511设置。本实用新型中的低位空调室内机,设置有强制对流模式、下出风模式和辐射模式;其中:处于强制对流模式时,所述第一出风口31和第二出风口32同时开启,这样可充分利用气流的混合作用使房间快速制热;处于下出风模式时,仅开启第二出风口32,这样,在空调器处于制热模式时,可使热风主要贴地面送出,降低出风速度,减少人体的出风感;处于辐射模式时,辐射板处于工作状态,通过辐射板进行热辐射,提高制热效果。优选地,当空调器处于辐射模式时,可以关闭所述第一出风口31和第二出风口32,同时关闭风机1,这样可使房间温度稳定在一固定温度,同时实现无声、无风空调,增加空调使用的舒适度。

[0034] 在一个优选实施例中,当空调器刚开启时,可同时开启第一出风口31、第二出风口32,开启强制对流模式和辐射模式,这时能充分利用气流的混合作用使房间快速制热;当房间上升到一定温度后,可切换为下出风和辐射模式,此时热风主要贴地面送出,降低了出风速度,能减少人体的出风感。当房间温度稳定后(当温度上升到第二预设温度时),关闭第一出风口31和第二出风口32,可单独打开辐射模式以维持房间需求。

[0035] 当然用户也可以根据自己的需要调节出风口的开启及采用辐射或者强制对流的方式。可分别实现暖腰、暖足、均匀送风等功能。

[0036] 现有空调一般安装于墙壁上端(一般空调室内机安装在1.9米以上),而本实用新型中的低位空调室内机其可有多种安装方式,如图3所示,本申请中的低位空调室内机采用低位安装,例如,可以放置在地板上,此种情况下,可为室内机增加底座;或者,如图4所示,可以选择沿墙壁悬挂一定的高度,安装高度 $h$ 低于1米。本申请中的低位空调室内机,因带有辐射功能、可提供无风制热,当温度调整到一定范围后,可通过开启辐射模式,实现无风制热。

[0037] 本申请中的低位空调室内机,在现有的蒸汽压缩式空调器的结构基础上,在壳体上设置有回风口和多个壳体出风口,其中至少一个所述壳体出风口靠近所述壳体上端设置或者位于所述壳体的顶部。这样,通过降低空调室内机的安装高度,同时在空调室内机的上部设置出风口,可有效提高空调室内机的出风效率,同时能够提高空调的使用舒适度,尤其是在制热运行时,能够使得热风直接吹向人体的活动空间,大大改善现有空调中存在的头热脚凉现象;由于采用离心风机,可有效降低室内机的噪声;通过低位安装,或者通过设置下出风口,解决热风送不下来的问题;通过低位安装实现制冷(制热)分层控制的目的,节约能耗;通过设置辐射面板,可实现无风、无噪声制热;设计多个出风口(较佳的为上下两个出风口),可以同时或者交替开启,可同时实现暖腰、暖足、地板送风等功能;增加了多个回风口,可扩大回风面积,加强换热。

[0038] 以上所述仅为本实用新型的优选实施例,并不用于限制本实用新型,对于本领域技术人员而言,本实用新型可以有各种改动和变化。凡在本实用新型的精神和原理之内所作的任何修改、等同替换、改进等,均应包含在本实用新型的保护范围之内。

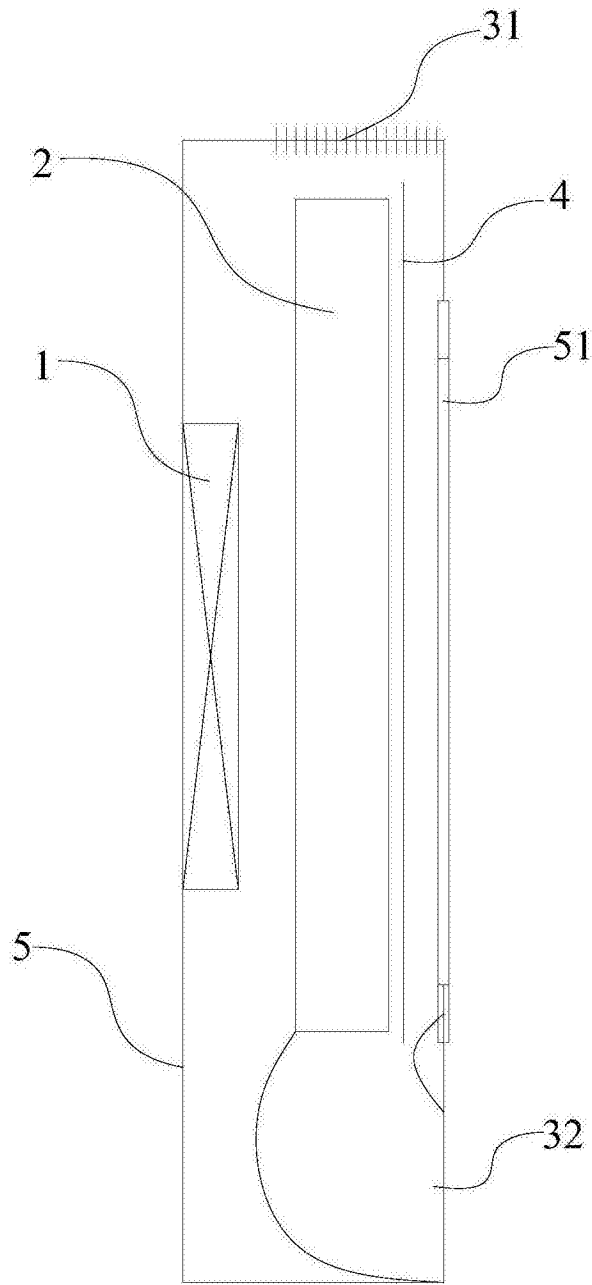


图1

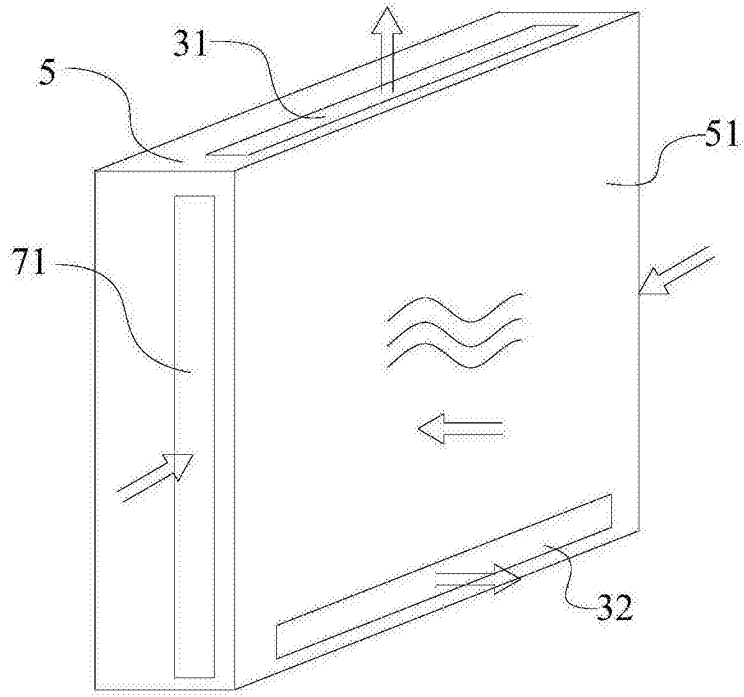


图2

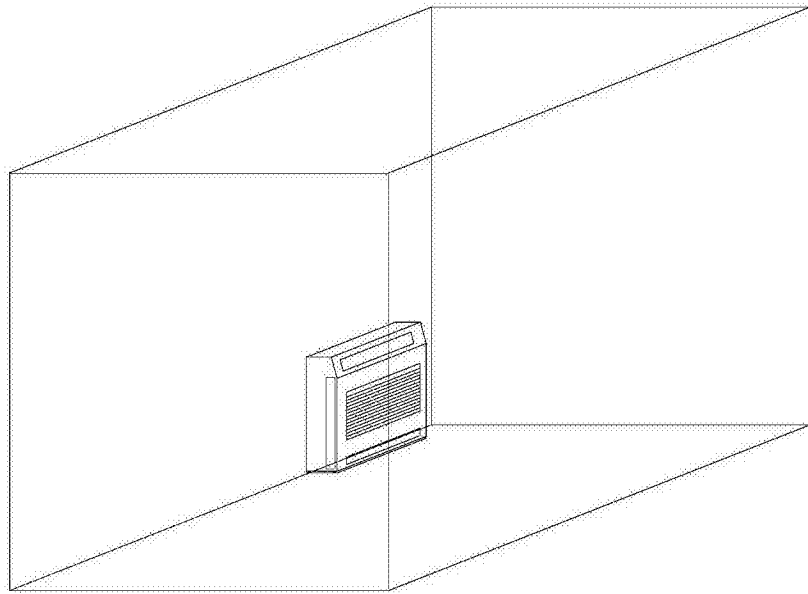


图3



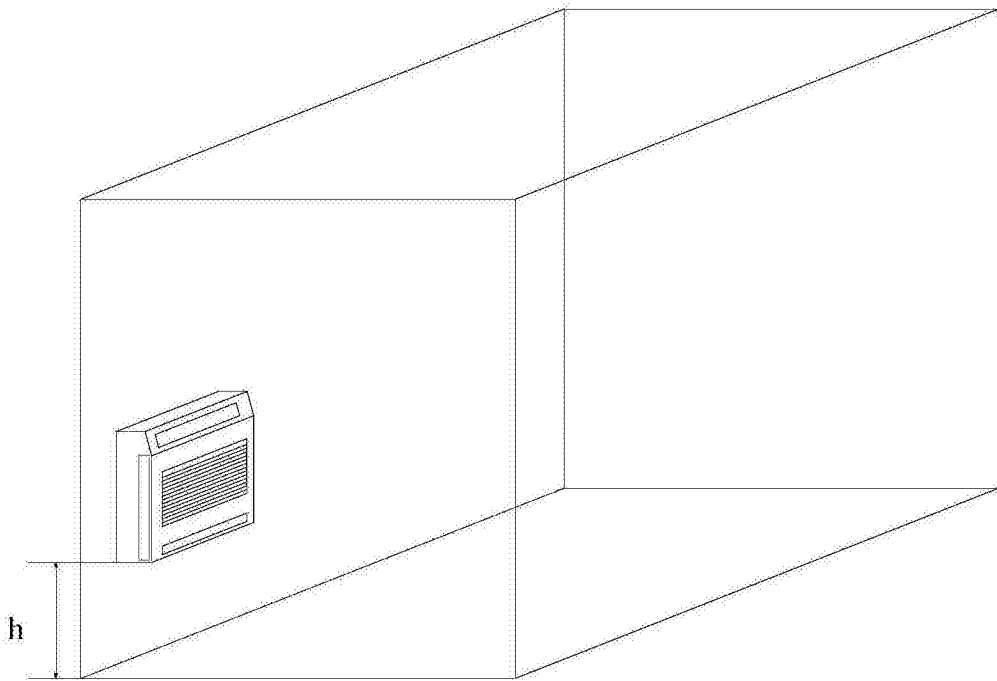


图4

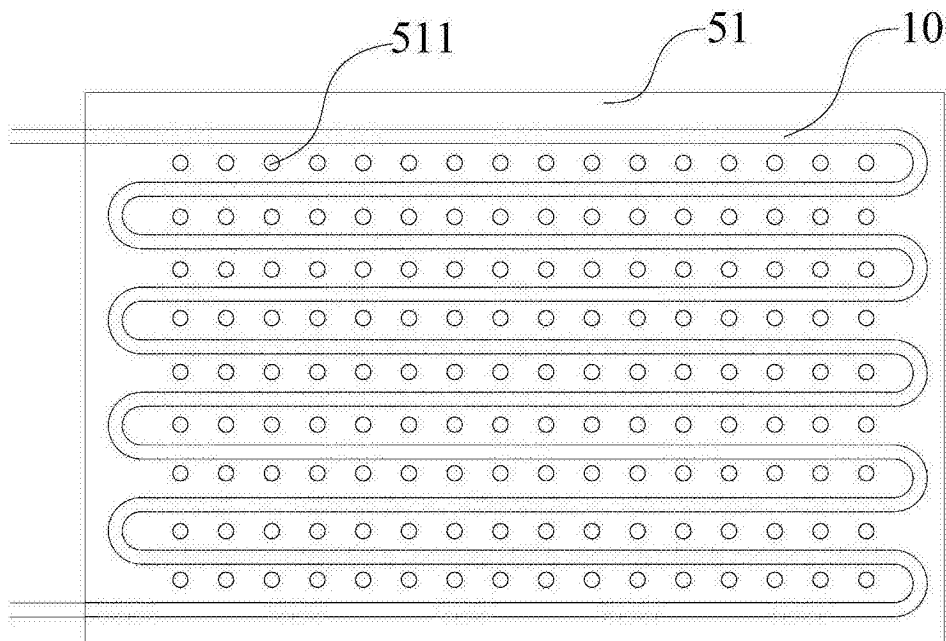


图5a

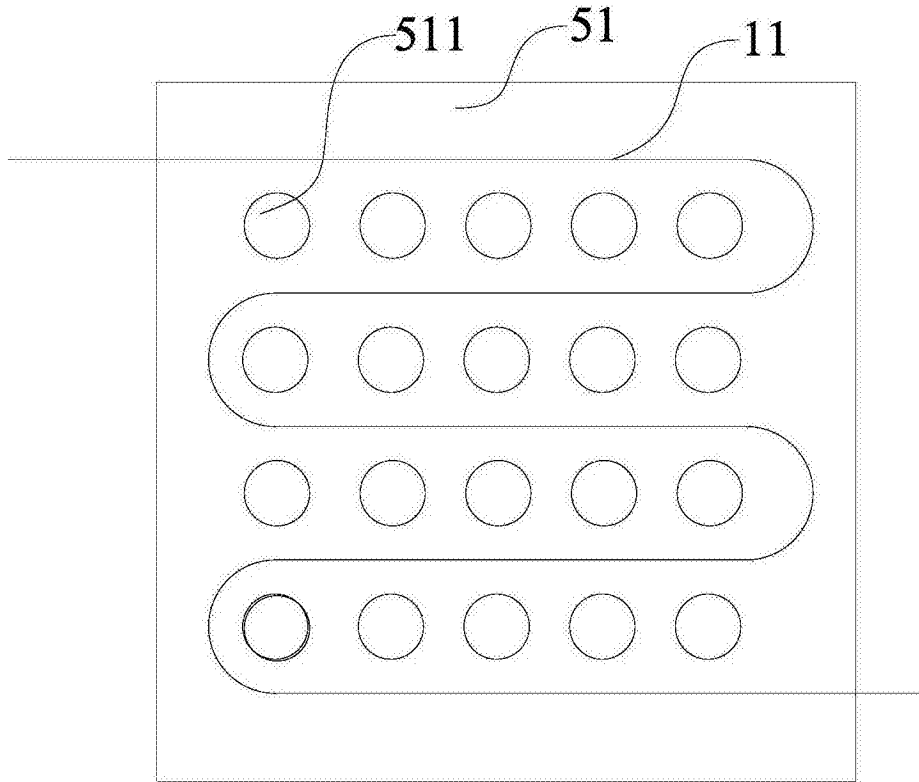


图5b