



(12) 实用新型专利

(10) 授权公告号 CN 202642996 U

(45) 授权公告日 2013. 01. 02

(21) 申请号 201220245546. X

(22) 申请日 2012. 05. 21

(73) 专利权人 河南金阳铝业有限公司

地址 461507 河南省长葛市大周镇新尚庄村
金阳铝业有限公司

(72) 发明人 冯新军 吴超群

(51) Int. Cl.

B65H 75/18 (2006. 01)

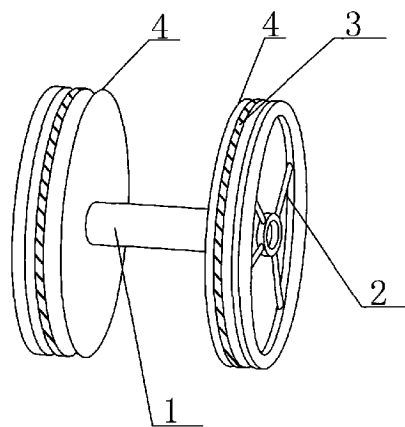
权利要求书 1 页 说明书 1 页 附图 1 页

(54) 实用新型名称

铝箔缠绕架子

(57) 摘要

本实用新型涉及铝箔生产技术领域的工具，是铝箔缠绕架子，包括轴芯和轴芯侧部安装的挡件，挡件是框架结构，所述的挡件里面还有一个挡板，挡板是平面的板子，所述的挡板是铁皮或胶合板制成的，所述的挡板里面还有一层防潮层，这样结构的铝箔缠绕架子有利于保护铝箔、满足下一步精加工要求的优点。



1. 铝箔缠绕架子,包括轴芯和轴芯侧部安装的挡件,挡件是框架结构,其特征是:所述的挡件里面还有一个挡板,挡板是平面的板子。
2. 根据权利要求1所述的铝箔缠绕架子,其特征是:所述的挡板是铁皮或胶合板制成的。
3. 根据权利要求1或2所述的铝箔缠绕架子,其特征是:所述的挡板里面还有一层防潮层。

铝箔缠绕架子

技术领域

[0001] 本实用新型涉及铝箔生产技术领域的工具,特别是铝箔缠绕架子。

背景技术

[0002] 铝箔缠绕架子包括轴芯和轴芯侧部安装的挡件,现有技术中,挡件是扁铁、钢筋等焊接而成的,从表面上看,挡件上有许多小孔,这样的铝箔缠绕架子具有容易污染里面铝箔的缺点,不能满足下一步铝箔的精加工要求。

发明内容

[0003] 本实用新型的目的就是针对上述缺点,提供一种有利于保护铝箔、满足下一步精加工的铝箔缠绕架子。

[0004] 本实用新型的技术方案是这样实现的:铝箔缠绕架子,包括轴芯和轴芯侧部安装的挡件,挡件是框架结构,其特征是:所述的挡件里面还有一个挡板,挡板是平面的板子。

[0005] 进一步的讲,所述的挡板是铁皮或胶合板制成的。

[0006] 进一步的讲,所述的挡板里面还有一层防潮层。

[0007] 本实用新型的有益效果是:这样结构的铝箔缠绕架子有利于保护铝箔、满足下一步精加工要求的优点。

附图说明

[0008] 图1是本实用新型铝箔缠绕架子的结构示意图。

[0009] 其中:1、轴芯 2、挡件 3、挡板 4、防潮层。

具体实施方式

[0010] 下面结合附图对本实用新型作进一步的描述。

[0011] 如图1所示,铝箔缠绕架子,包括轴芯1和轴芯侧部安装的挡件2,挡件2是框架结构,其特征是:所述的挡件2里面还有一个挡板3,挡板3是平面的板子。

[0012] 进一步的讲,所述的挡板3是铁皮或胶合板制成的。

[0013] 进一步的讲,所述的挡板3里面还有一层防潮层4。

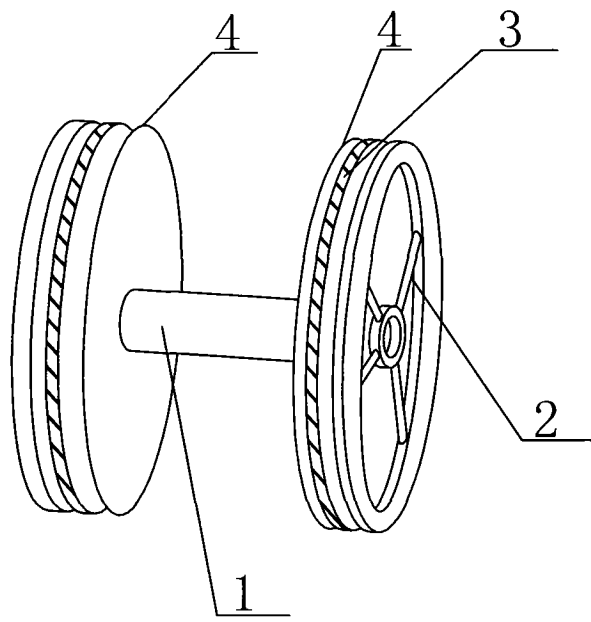


图 1