



(12) 发明专利

(10) 授权公告号 CN 103960136 B

(45) 授权公告日 2015. 10. 21

(21) 申请号 201410227166. 7

US 2011/277705 A1 , 2011. 11. 17,

(22) 申请日 2012. 02. 23

US 6289847 B1 , 2001. 09. 18,

(62) 分案原申请数据

审查员 王小兰

201210041419. 2 2012. 02. 23

(73) 专利权人 义乌市禾安农业科技有限公司

地址 322000 浙江省义乌市稠城街道下车门
南巷7弄6号

(72) 发明人 曹建胜

(51) Int. Cl.

A01K 1/01(2006. 01)

(56) 对比文件

CN 102291983 A , 2011. 12. 21,

CN 201319788 Y , 2009. 10. 07,

CN 201640144 U , 2010. 11. 24,

CN 201967471 U , 2011. 09. 14,

CN 202085579 U , 2011. 12. 28,

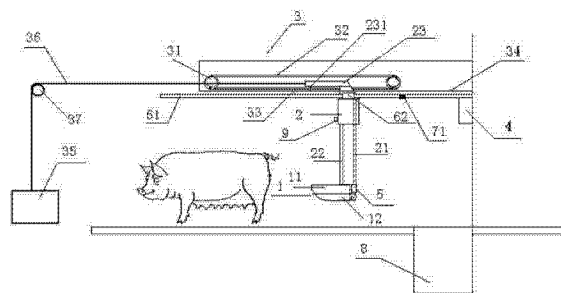
权利要求书1页 说明书5页 附图5页

(54) 发明名称

一种母猪马桶

(57) 摘要

本发明涉及一种智能化母猪马桶,包括在母猪产床上设置可移动的接粪车、垂直伸缩装置、水平移动装置和探测装置,接粪车通过水平移动装置来回于粪便倾倒区与母猪屁股之间,接粪车由静接粪车和动接粪车组合,接粪车位于粪便倾倒区上方后通过垂直伸缩装置拉起启动接粪车并使动接粪车与静接粪车分离并倾倒母猪粪便,探测器根据母猪站立或躺下状态控制水平移动装置和垂直伸缩装置。本发明智能化母猪马桶完全实现自动化控制和卫生管理,大大的节省了人力成本支出,同时也提高了养殖效率。



1. 一种母猪马桶,其特征在于:包括在母猪产床上设置可移动的接粪车(1)、垂直伸缩装置(2)、水平移动装置(3)和探测器,接粪车(1)通过水平移动装置(3)来回于粪便倾倒区(8)与母猪屁股之间,接粪车(1)由静接粪车(11)和动接粪车(12)组合,接粪车(1)位于粪便倾倒区(8)上方后通过垂直伸缩装置(2)拉起动接粪车(12)使得动接粪车(12)与静接粪车(11)分离并倾倒母猪粪便,探测器根据母猪站立或躺下状态控制水平移动装置(3)和垂直伸缩装置(2),垂直伸缩装置(2)通过电机、液压、气压、皮带或链轮传动方式驱动动接粪车(12)与静接粪车(11)分离,电机传动方式中的驱动电机(24)带动驱动轮(251)转动,驱动轮(251)通过齿轮给从动轮(252)传动,从动轮(252)与传动螺杆(28)固定连接,传动螺杆(28)两端分别通过第一轴承(261)和第二轴承(262)进行限位,传动螺杆(28)与连接块(27)的一端通过螺纹的方式配合传动,连接块(27)的另一端与伸缩连接杆(21)固定连接,伸缩连接杆(21)下端通过动接粪车连接块(5)与动接粪车(12)连接;水平移动装置(3)通过电机、液压、气压、皮带或链轮传动方式驱动接粪车(1)来回于粪便倾倒区(8)与母猪屁股之间,母猪马桶设有两个滑套(62),两个滑套(62)分别套接在两侧导杆(61)上;链轮传动方式中电机驱动链轮(31)转动,链轮(31)带动链条(32)移动,在一节链条上设有推动横轴(33),母猪马桶设有一推动顶杆(23),在推动顶杆(23)上还设有挡片(231),移动的推动横轴(33)通过推动挡片(231)的方式驱使垂直伸缩装置(2)和接粪车(1)向粪便倾倒区(8)移动;水平移动装置(3)还包括一复位系统,该复位系统包括重物(35)、拉绳(36)以及滑轮(37),拉绳(36)的一端与重物(35)连接,拉绳(36)的另一端与推动顶杆(23)连接。

2. 根据权利要求1所述母猪马桶,其特征在于:动接粪车(12)通过动接粪车连接块(5)与垂直伸缩装置(2)的伸缩连接杆(21)连接,所述动接粪车连接块(5)至少包括第一连接部(51)、第二连接部(52)以及第三连接部(53),第二连接部(52)的两端分别与第一连接部(51)和第三连接部(53)铰接。

3. 根据权利要求1所述母猪马桶,其特征在于:垂直伸缩装置(2)下端还连接有固定连接杆(22),固定连接杆(22)、静接粪车的连接部(117)以及动接粪车的连接片(122)通过销轴进行铰接。

4. 根据权利要求1所述母猪马桶,其特征在于:静接粪车(11)的底部连接一连杆(112),连杆(112)连接有猪脊保护装置(115)。

5. 根据权利要求1所述母猪马桶,其特征在于:还包括第一开关(71)、第二开关(72)以及第三开关(73),第一开关(71)通过水平移动装置触发并用于启动电机(24)和电磁铁(4),电磁铁(4)将母猪马桶固定在粪便倾倒区(8)上方,第二开关(72)位于轨道长孔(341)上方,伸缩连接杆(21)通过电机(24)驱动向上移动并接触第二开关(72)后关闭电磁铁(4)电源,母猪马桶在复位系统作用下与第三开关(73)接触并等待探测器发出的向下移动信号。

一种母猪马桶

技术领域

[0001] 本发明申请为申请日 2012 年 02 月 23 日,申请号为 :201210041419.2,名称为“一种母猪马桶”的发明专利申请的分案申请。本发明涉及一种母猪排泄物处理装置,尤其是一种母猪马桶。

背景技术

[0002] 现有市场上使用的母猪产床,其主要包括两个部分:母猪限制活动围栏和小猪活动围栏,母猪限制活动围栏设有围栏前门和围栏后门。小猪活动围栏位于母猪限制活动围栏的两侧。该母猪限制活动围栏主要是将母猪限制在其中,小猪放在小猪活动围栏中圈养。在母猪限制活动围栏上开有小猪可通行间隙,小猪可以通过围栏上的间隙进入母猪限制活动围栏中进行哺乳。

[0003] 这种结构母猪产床虽然可以起到保护小猪免于母猪的压伤危险,但是这种母猪产床依然存在以下缺陷:母猪由于被限制在母猪限制活动围栏中,其排泄的粪便也就残留在其中的漏粪板,进入其中的小猪有可能误食到母猪的粪便或吮吸被粪便污染的母猪乳头,误食母猪粪便或吮吸被粪便污染母猪乳头成为小猪致病的一个很重要的原因。如何能够迅速清除母猪排泄出的粪便,将成为确保大大提高仔猪成活率的一个重要技术问题。

[0004] 此外,根据生猪养殖专家观察,发现在通常情况下母猪是通过站立方式进行排泄粪便。

发明内容

[0005] 本发明设计了一种母猪马桶,其解决的技术问题是现有母猪产床中的母猪排泄物不能及时进行清理,有可能被仔猪误食,而影响到仔猪的健康发育,甚至危害仔猪的生命。

[0006] 为了解决上述存在的技术问题,本发明采用了以下方案:

[0007] 一种母猪马桶,其特征在于:包括在母猪产床上设置可移动的接粪车(1)、垂直伸缩装置(2)、水平移动装置(3)和探测装置,接粪车(1)通过水平移动装置(3)来回于粪便倾倒地(8)与母猪屁股之间,接粪车(1)由静接粪车(11)和动接粪车(12)组合,接粪车(1)位于粪便倾倒地(8)上方后通过垂直伸缩装置(2)拉起动接粪车(12)使得动接粪车(12)与静接粪车(11)分离并倾倒地母猪粪便,探测器根据母猪站立或躺下状态控制水平移动装置(3)和垂直伸缩装置(2)。

[0008] 进一步,动接粪车(12)通过动接粪车连接块(5)与垂直伸缩装置(2)的伸缩连接杆(21)连接,所述动接粪车连接块(5)至少包括第一连接部(51)、第二连接部(52)以及第三连接部(53),第二连接部(52)的两端分别与第一连接部(51)和第三连接部(53)铰接。

[0009] 进一步,第二连接部(52)成一直角形结构,第一连接部(51)和第三连接部(53)分别与直角形的两个锐角端铰接。

[0010] 进一步,垂直伸缩装置(2)通过电机、液压、气压、皮带或链轮传动方式驱动动接粪车(12)与静接粪车(11)分离。

[0011] 进一步,电机传动方式中的驱动电机(24)带动驱动轮(251)转动,驱动轮(251)通过齿轮给从动轮(252)传动,从动轮(252)与传动螺杆(28)固定连接,传动螺杆(28)两端分别通过第一轴承(261)和第二轴承(262)进行限位,传动螺杆(28)与连接块(27)的一端通过螺纹的方式配合传动,连接块(27)的另一端与伸缩连接杆(21)固定连接,伸缩连接杆(21)下端通过动接粪车连接块(5)与动接粪车(12)连接。

[0012] 进一步,垂直伸缩装置(2)下端还连接有固定连接杆(22),固定连接杆(22)、静接粪车的连接部(117)以及动接粪车的连接片(122)通过销轴进行铰接。

[0013] 进一步,静接粪车(11)的底部连接一连杆(112),连杆(112)连接有猪脊保护装置(115),该猪脊保护装置(115)为梯子结构,猪脊保护装置(115)底部设有光滑球体(116)。

[0014] 进一步,水平移动装置(3)通过通过电机、液压、气压、皮带或链轮传动方式驱动接粪车(1)来回于粪便倾倒地(8)与母猪屁股之间。

[0015] 进一步,母猪马桶设有两个滑套(62),两个滑套(62)分别套接在两侧导杆(61)上;链轮传动方式中电机驱动链轮(31)转动,链轮(31)带动链条(32)移动,在一节链条上设有推动横轴(33),母猪马桶设有一推动顶杆(23),在推动顶杆(23)上还设有挡片(231),移动的推动横轴(33)通过推动挡片(231)的方式驱使垂直伸缩装置(2)和接粪车(1)向粪便倾倒地(8)移动;水平移动装置(3)还包括一复位系统,该复位系统包括重物(35)、拉绳(36)以及滑轮(37),拉绳(36)的一端与重物(35)连接,拉绳(36)的另一端与推动顶杆(23)连接。

[0016] 进一步,还包括第一开关(71)、第二开关(72)以及第三开关(73),第一开关(71)通过水平移动装置触发并用于启动电机(24)和电磁铁(4),电磁铁(4)将母猪马桶固定在粪便倾倒地(8)上方,第二开关(72)位于轨道长孔(341)上方,伸缩连接杆(21)通过电机(24)驱动向上移动并接触第二开关(72)后关闭电磁铁(4)电源,母猪马桶在复位系统作用下与第三开关(73)接触并等待探测器发出的向下移动信号。

[0017] 该母猪马桶具有以下有益效果:

[0018] (1)本发明母猪马桶根据母猪习性自动对母猪粪便进行收集和倾倒地,因而可以随时清理母猪的排泄物,也可以完全避免小猪误食母猪的粪便或吮吸被粪便污染的母猪乳头,大大地提高了仔猪的成活率,同时也减少了人工成本的支出。

[0019] (2)本发明母猪马桶完全实现自动化控制和卫生管理,大大的节省了人力成本支出,同时也提高了养殖效率。

[0020] (3)本发明猪脊保护装置防止母猪马桶沿着母猪背继续向前移动,降低了母猪马桶伤害母猪或母猪马桶自身发生损坏的可能。

附图说明

[0021] 图1:本发明母猪马桶准备移动示意图;

[0022] 图2:本发明母猪马桶倾倒地粪便示意图;

[0023] 图3:本发明母猪马桶使用完毕示意图;

[0024] 图4:本发明中水平移动装置的轨道长孔结构示意图;

[0025] 图5:本发明中垂直伸缩装置结构示意图;

[0026] 图6:本发明中动接粪车连接块结构示意图;

- [0027] 图 7:本发明中静接粪车的结构主视图;
- [0028] 图 8:本发明中静接粪车的结构后视图;
- [0029] 图 9:本发明中静接粪车与猪脊保护装置连接示意图;
- [0030] 图 10:本发明中动接粪车结构示意图;
- [0031] 图 11:本发明中垂直伸缩装置与推动顶杆连接示意图;
- [0032] 图 12:图 11 的部分右视图;
- [0033] 图 13:图 12 中推动顶杆的结构示意图。

[0034] 附图标记说明:

[0035] 1—接粪车;11—静接粪车;111—空心框架;112—连杆;113—弹性覆盖件;114—安装点;115—猪脊保护装置;116—球体;117—连接部;12—动接粪车;121—连接杆;122—连接片;1221—螺孔;2—垂直伸缩装置;21—伸缩连接杆;211—通行孔;212—螺纹;22—固定连接杆;221—轴连接孔;23—推动顶杆;231—挡片;232—减振弹簧;24—驱动电机;251—驱动轮;252—从动轮;261—第一轴承;262—第二轴承;27—连接块;28—传动螺杆;29—连接块定位杆;3—水平移动装置;31—链轮;32—链条;33—推动横轴;34—链条轨道;341—轨道长孔;35—重物;36—拉绳;37—滑轮;4—电磁铁;5—动接粪车连接块;51—第一连接部;52—第二连接部;53—第三连接部;61—导杆;62—滑套;71—第一开关;72—第二开关;73—第三开关;8—粪便倾倒区;9—探测器。

具体实施方式

[0036] 下面结合图 1 至图 13,对本发明做进一步说明:如图 1 所示,母猪马桶处于准备移动状态。

[0037] 其工作原理如下:根据母猪习性其站立时就有可能进行排便,当探测器发出的信号被母猪遮挡后,证明母猪已经站立并且存在排便的可能。此时,母猪马桶已经触发第三开关 73,探测器向垂直伸缩装置 2 的驱动电机 24 发送信号,使得伸缩连接杆 21 向下移动并且最终完全离开轨道长孔 341,母猪马桶由于失去了轨道长孔 341 的阻挡同时被重物 35 拉着向母猪屁股处移动并且随着母猪前移而前移,等待母猪排粪。

[0038] 如果母猪向接粪车 1 排泄完并且躺下后,探测器将检测不到任何信号,探测器将会向水平移动装置 3 发送信号,使得驱动链轮 31 转动并带动链条 32 移动,母猪马桶通过链条 32 上的推动横轴 33 顶着推动顶杆 23 上的挡片 231 方式向粪便倾倒区 8 移动。

[0039] 如图 2 所示,水平移动装置 3 在行进过程中将触发第一开关 71,该第一开关 71 是用于打开电磁铁 4 的电源和垂直伸缩装置 2 的驱动电机 24 的电源,电磁铁 4 将会吸附铁质的母猪马桶并固定。此时,装着母猪粪便的接粪车 1 已经位于粪便倾倒区 8 正上方。随即,垂直伸缩装置 2 的驱动电机 24 开始工作使得伸缩连接杆 21 向上移动,向上移动的伸缩连接杆 21 通过动接粪车连接块 5 拉着动接粪车 12 向下翻开,翻开的过程中母猪粪便掉入粪便倾倒区 8。

[0040] 如图 3 所示,向上移动的伸缩连接杆 21 最终穿过链条轨道 34 并接触到轨道长孔 341 上方的第二开关 72,该第二开关 72 是用于关闭电磁铁 4 的电源。由于电磁铁 4 断电不产生任何吸力,复位系统将会拉着母猪马桶回复,由于轨道长孔 341 存在一定长度导致母猪马桶有限移动。母猪马桶在轨道长孔 341 移动完毕后最终将会接触到第三开关 73,并且

等待探测器发出下一次继续使用的信号。此时,母猪马桶已经进行了一个完整的工作流程。

[0041] 如图 4 所示,链条轨道 34 靠近电磁铁 4 的位置开有轨道长孔 341,该轨道长孔 341 具有一定长度,以供伸缩连接杆 21 在其间移动。轨道长孔 341 上方两端分别设有第二开关 72 和第三开关 73。

[0042] 如图 5 所示,垂直伸缩装置 2 的各个部件连接如下:驱动电机 24 带动驱动轮 251 转动,驱动轮 251 通过齿轮给从动轮 252 传动,从动轮 252 与传动螺杆 28 固定连接,传动螺杆 28 两端分别通过第一轴承 261 和第二轴承 262 进行限位,传动螺杆 28 与连接块 27 的一端通过螺纹的方式进行连接,连接块 27 的另一端与伸缩连接杆 21 固定连接,伸缩连接杆 21 下端通过动接粪车连接块 5 与动接粪车 12 连接,在垂直伸缩装置 2 上方开有用于伸缩连接杆 21 出入的通行孔 211。该通行孔 211 将会与轨道长孔 341 相对应。该垂直伸缩装置 2 下方还连接有两根固定连接杆 22,该两根固定连接杆 22 上设有轴连接孔 221,该轴连接孔 221 用于与静接粪车 11 和动接粪车 12 铰接。伸缩连接杆 21 末端设有螺纹 212,该螺纹结构用于与动接粪车连接块 5 的第一连接部 51 螺接。

[0043] 如图 6 所示,动接粪车连接块 5 包括第一连接部 51、第二连接部 52 以及第三连接部 53,第二连接部 52 的两端分别与第一连接部 51 和第三连接部 53 铰接。第二连接部 52 成一直角形结构,第一连接部 51 和第三连接部 53 分别与直角形的两个锐角端铰接。上述结构保证伸缩连接杆 21 拉动动接粪车连接块 5 后,静接粪车 11 和动接粪车 12 将会充分分离,粪便将可以全部倾倒入。

[0044] 如图 7 所示,静接粪车 11 由空心框架 111 构成,空心框架 111 上还连接一连杆 112,该连杆 112 将空心框架 111 分成上下两个部分,空心框架 111 下部包裹一层弹性覆盖件 113。静接粪车 11 的连接部 117 开有销轴孔。固定连接杆、静接粪车的连接部 117 以及动接粪车的连接片通过销轴进行铰接。

[0045] 如图 8 所示,静接粪车 11 的背面设有一连杆 112,在该连杆 112 上设有两个安装点 114,该两个安装点 114 用于安装猪脊保护装置 115。

[0046] 如图 9 所示,该猪脊保护装置 115 为梯子结构。当母猪是前腿站立后腿躺下状态时,接粪车 1 会顶着母猪背,母猪马桶将会沿着母猪背继续向前移动,因而可能会导致伤害母猪或损坏母猪马桶。该猪脊保护装置 115 位于母猪产床与静接粪车 11 之间的空间。母猪马桶向前移动过程,该梯子机构的猪脊保护装置 115 会顶着母猪屁股,而不会让接粪车 1 继续向前移动。同时,猪脊保护装置 115 底部设有光滑球体 116 可以防止损失猪脊保护装置 115 伤害母猪屁股。

[0047] 如图 10 所示,动接粪车 12 与空心框架 111 上部相组合。动接粪车 12 由于与伸缩连接杆 21 和固定连接杆 22 连接,因而动接粪车 12 存在两个连接部:连接杆 121 和连接片 122。该连接片 122 上设有销轴孔为了与固定连接杆 22 铰接,连接杆 121 的末端设有螺纹 1221,该螺纹 1221 与动接粪车连接块 5 的第三连接部 53 螺接。

[0048] 如图 11 所示,垂直伸缩装置 2 的两侧分别设有一两个滑套 62,两个滑套 62 分别套接在两侧导杆 61 上。因而整个母猪马桶通过导杆 61 支撑下,在水平移动装置作用下做自由移动。

[0049] 如图 12 所示,垂直伸缩装置 2 的上方还设有一推动顶杆 23,在推动顶杆 23 上还设有挡片 231,移动的推动横轴 33 通过推动挡片 231 的方式驱使垂直伸缩装置 2 和接粪车向

粪便倾倒区移动。

[0050] 如图 13 所示,推动顶杆 23 存在一凹槽,在凹槽中设置一减振弹簧 232,该减振弹簧 232 与挡片 231 连接。该减振弹簧 232 可以对母猪马桶进行保护。

[0051] 本发明母猪马桶不仅仅适用于母猪,还可以适用于其他家畜,如牛、羊和马等。

[0052] 上面结合附图对本发明进行了示例性的描述,显然本发明的实现并不受上述方式的限制,只要采用了本发明的方法构思和技术方案进行的各种改进,或未经改进将本发明的构思和技术方案直接应用于其它场合的,均在本发明的保护范围内。

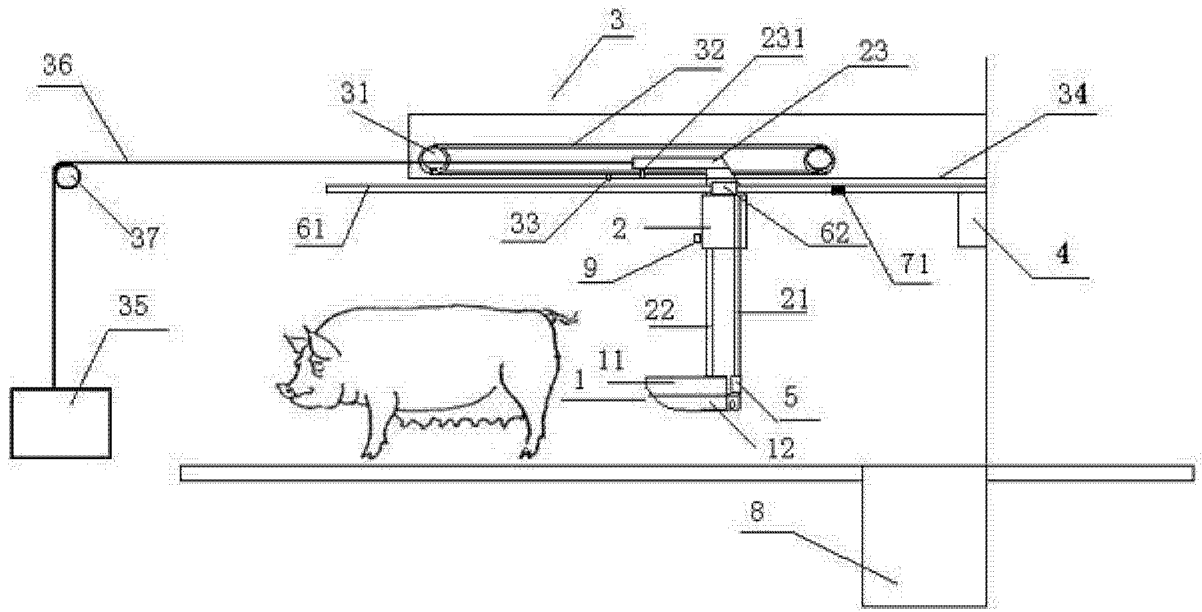


图 1

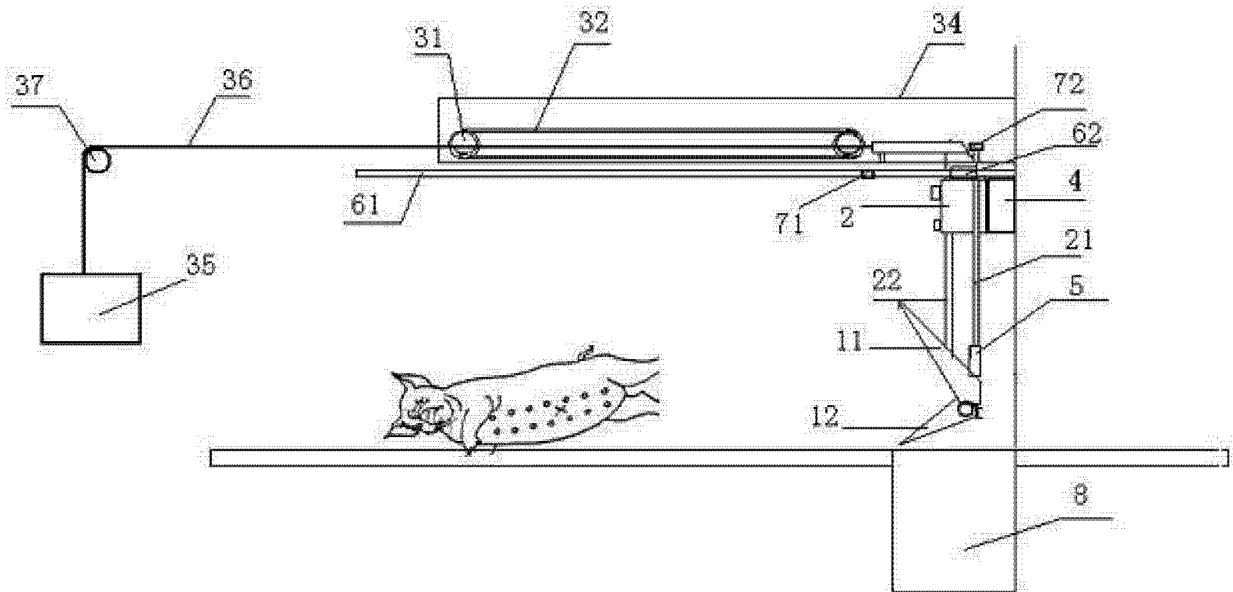


图 2

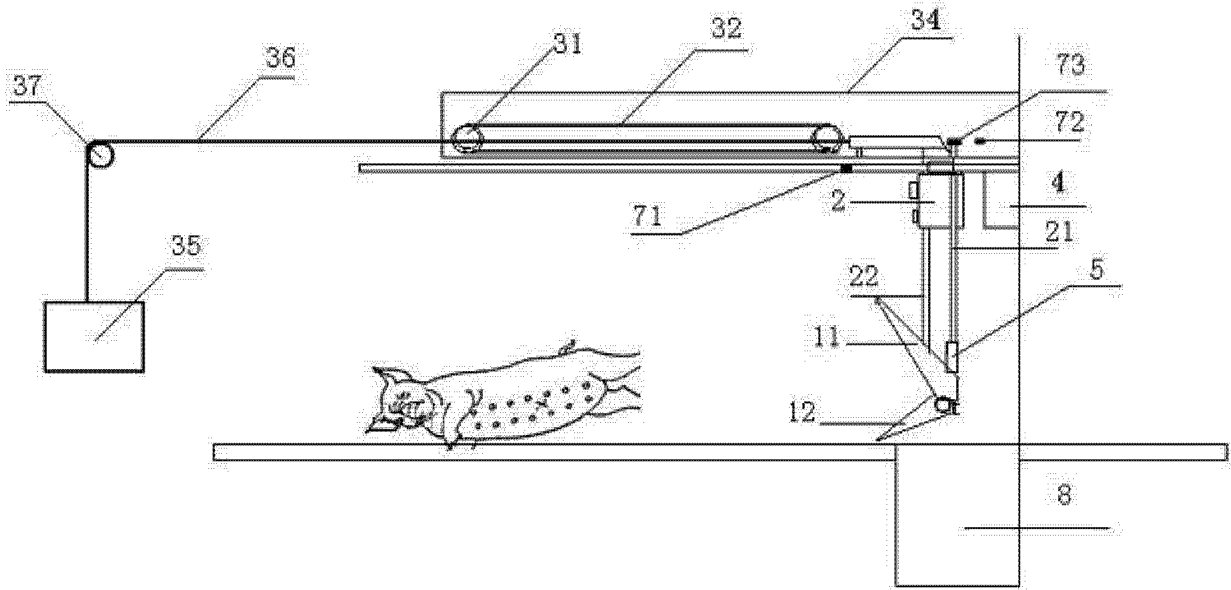


图 3

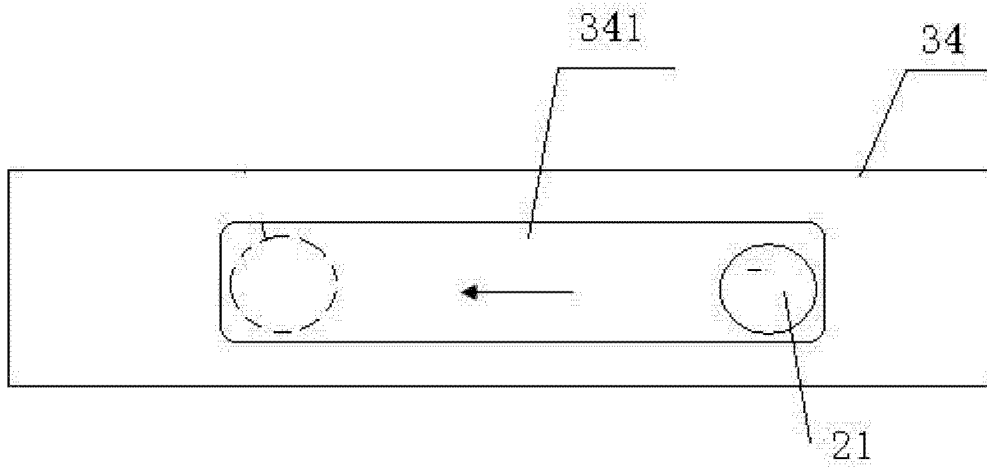


图 4

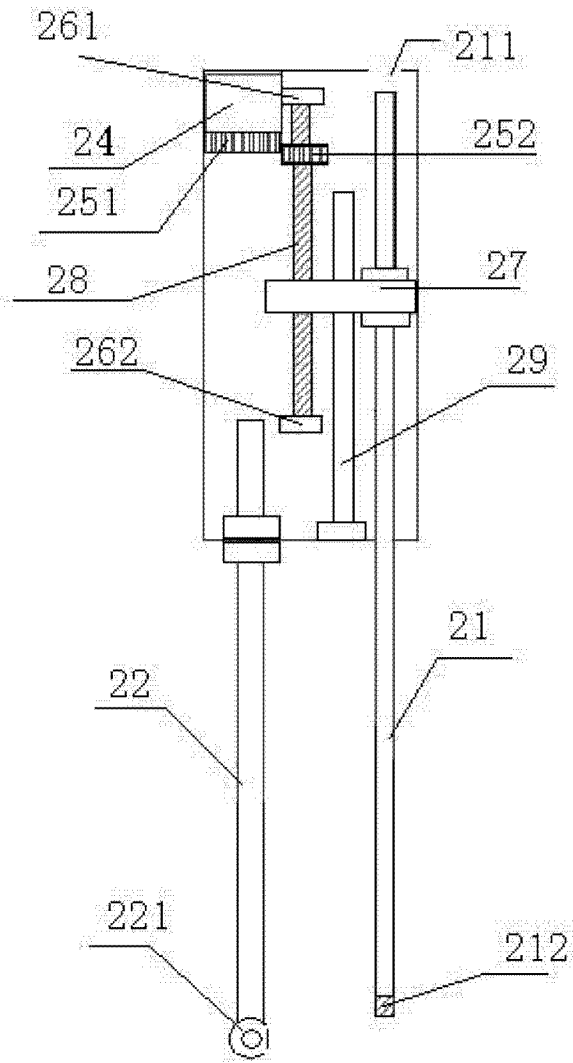


图 5

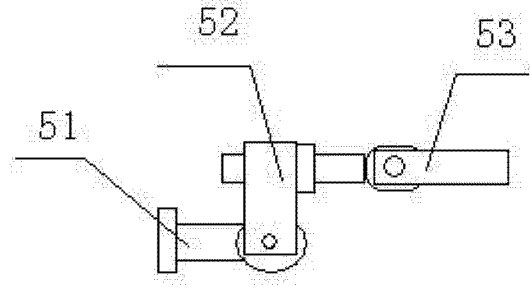


图 6

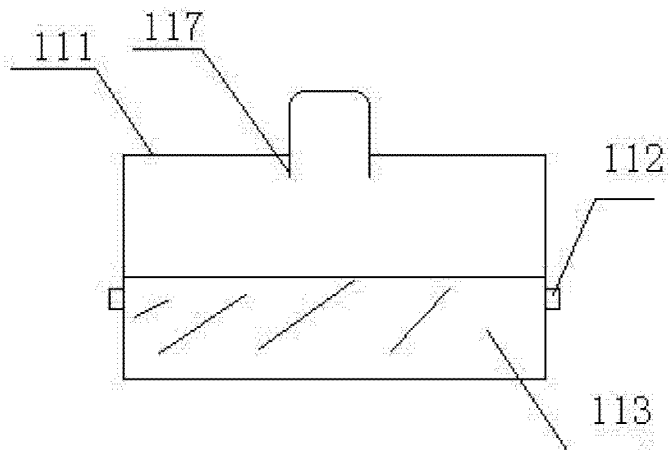


图 7

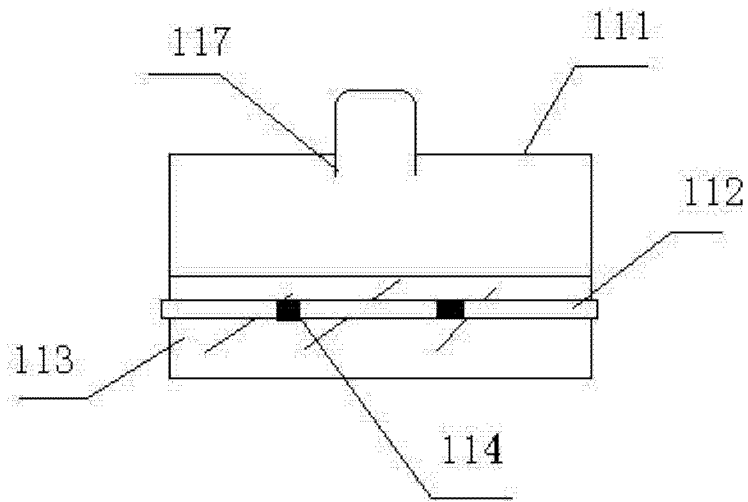


图 8

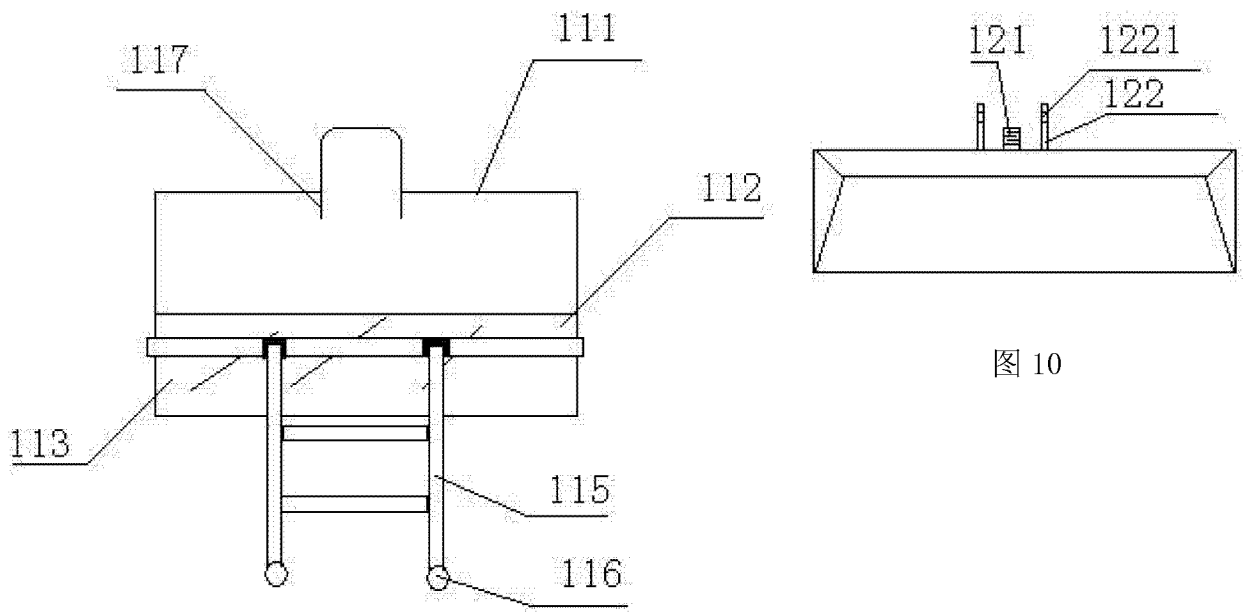


图 9

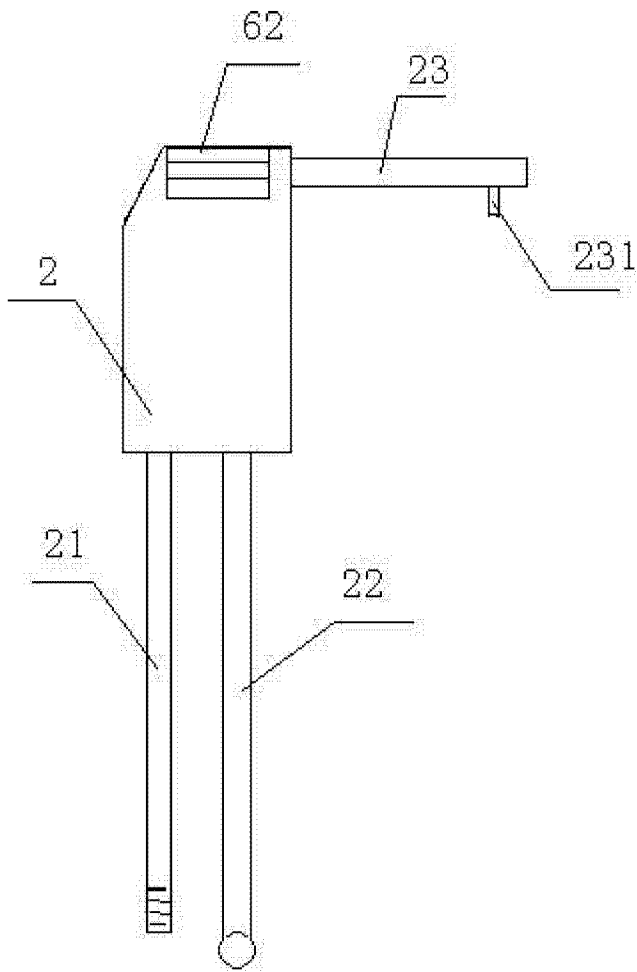


图 11

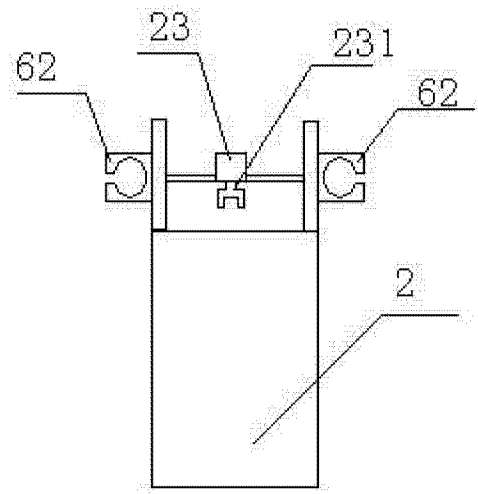


图 12

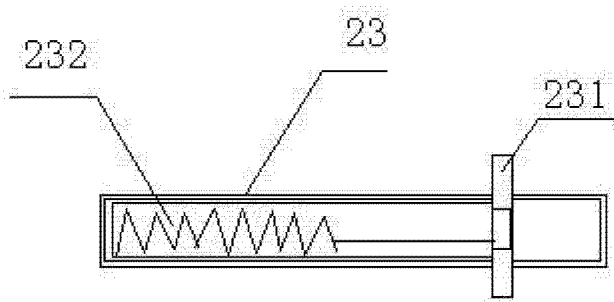


图 13