



(12) 发明专利申请

(10) 申请公布号 CN 104743815 A

(43) 申请公布日 2015. 07. 01

(21) 申请号 201310721412. X

(22) 申请日 2013. 12. 25

(71) 申请人 戴长虹

地址 266520 山东省青岛市经济技术开发区
长江中路2号

(72) 发明人 戴长虹

(51) Int. Cl.

C03B 23/24(2006. 01)

C03C 27/08(2006. 01)

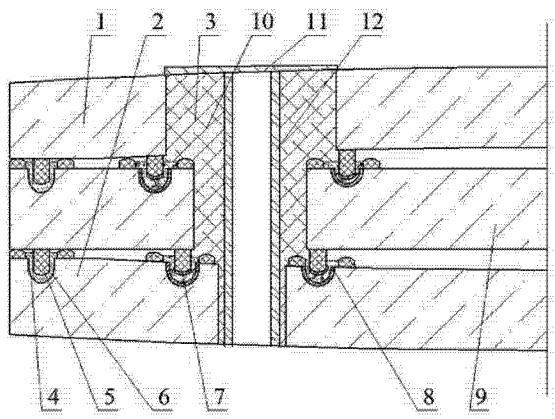
权利要求书2页 说明书6页 附图1页

(54) 发明名称

高温合片密封条槽封边有安装孔的凸面双真空层玻璃

(57) 摘要

一种高温合片密封条槽封边有安装孔的凸面双真空层玻璃,包括上玻璃、下玻璃和中间玻璃,其特征是安装孔与抽气口合二为一,所述安装孔有1-4个,所述上玻璃和中间玻璃的下表面及所述抽气口的周边有密封条、所述中间玻璃和下玻璃上表面的周边及所述抽气口的对应处有密封槽和密封条,三块玻璃经快速加热后其周边通过玻璃焊料在加热炉内加压下焊接在一起,所述抽气口利用金属焊料在真空炉内自动封闭,三块玻璃之间形成两个封闭的真空层。本发明的这种真空玻璃及其制作方法工艺简单、生产效率高,所制备的钢化真空玻璃不但能够消除封边应力而且能够保持钢化玻璃的钢化特性,可大批量生产钢化真空玻璃,并能增加其使用寿命。



1. 一种高温合片密封条槽封边有安装孔的凸面双真空层玻璃,包括上玻璃、中间玻璃和下玻璃,其特征是安装孔与抽气口合二为一,所述上玻璃和所述下玻璃是凸面玻璃,所述上玻璃和所述下玻璃是普通玻璃或是钢化玻璃或是半钢化玻璃,所述安装孔有 1-4 个,所述上玻璃和中间玻璃的下表面及所述抽气口的周边有密封条、所述中间玻璃和下玻璃上表面的周边及所述抽气口的对应处有密封槽和密封条,所述上玻璃和所述下玻璃与所述中间玻璃经快速加热后在高温下合片、其周边通过玻璃焊料在加热炉内加压下焊接在一起;通过热压焊接,消除玻璃的可变变形,使玻璃定型在使用状态,减小和消除封边应力;所述抽气口利用金属焊料在真空炉内自动封闭,所述金属焊料包括低温金属焊料和合金焊料,所述上玻璃和所述下玻璃与所述中间玻璃之间形成两个封闭的真空层。

2. 根据权利要求 1 所述的凸面双真空层玻璃,其特征在于所述真空层内有一层或两层支撑物。

3. 根据权利要求 1 或 2 所述的凸面双真空层玻璃,其特征在于所述上玻璃、所述中间玻璃和所述下玻璃是普通玻璃或是镀膜玻璃或是 Low-E 玻璃。

4. 根据权利要求 1 至 3 任一项所述的凸面双真空层玻璃,其特征在于所述密封条或支撑物采用印制、打印或机械喷涂低温玻璃粉或玻璃油墨或金属浆料的方式制备。

5. 根据权利要求 1 至 3 任一项所述的凸面双真空层玻璃,其特征在于所述密封槽采用机械加工或激光加工而成。

6. 根据权利要求 1 至 5 任一项所述的凸面双真空层玻璃,其特征在于所述凸面玻璃的凸面朝向外侧,凸面弓高为 $3\sim 10\text{mm}$ 。

7. 权利要求 1 至 6 任一项所述的凸面双真空层玻璃的制备方法,其特征在于:所述凸面双真空层玻璃为普通双真空层玻璃或钢化双真空层玻璃,制备方法如下:

第一步,根据所需要制作的凸面双真空层玻璃的形状和大小切割所需尺寸的三块平面玻璃,在上、中、下玻璃的边角处打孔制作抽气口(安装孔),在下玻璃和中间玻璃的周边焊接处及抽气口的对应处开设密封槽,并对三块玻璃进行磨边、倒角、清洗和干燥处理;

第二步,在上玻璃和中间玻璃下表面的周边、抽气口的周边以及密封槽的周边制备密封条,上玻璃和中间玻璃上的密封条能够插入对应的密封槽内,在抽气口周边的密封条和密封槽的表面制作一层金属浆料,将处理后的上下玻璃装入热弯模具、放在热弯炉或钢化炉中,升温至玻璃软化的温度 $550\sim 750^{\circ}\text{C}$,依靠玻璃自身的重力或施加的外力使玻璃向下形成凸面,并随炉降至室温,或进行钢化处理;中间玻璃直接进行高温烧结或钢化处理;

第三步,将中间玻璃和下玻璃周边的密封槽内均匀涂布玻璃焊料,上、中、下玻璃分别送入加热炉中,采用快速加热的方式,使上、中、下玻璃在 0.5-30min 内加热至 $100\sim 500^{\circ}\text{C}$,将上、中、下玻璃在高温下进行合片;

第四步,在玻璃焊料熔化状态下,对上、中、下玻璃进行加压,使上、中、下玻璃的边部均匀而又充分接触,随后降温;施加的压力约为大气的压力、直至玻璃焊料完全凝固;固化的玻璃焊料将三块玻璃气密性地焊接在一起,得到周边焊接密封的中空玻璃;

第五步,将金属焊料装入中空玻璃的抽气口中,并送入真空炉内;对所述真空炉边抽真空、边加热,抽真空至 0.1Pa 以下、升温至金属焊料的熔化温度以上,金属焊料熔化成液体,液体留存在中间玻璃和下玻璃的密封槽内,上玻璃和中间玻璃的密封条也淹没在液体中,液体将抽气口自行密封;停止加热、随炉降温,金属焊料凝固后对抽气口实现气密性密封,

得到凸面双真空层玻璃；

第六步,在真空玻璃的安装孔内放入保护套管和密封胶,在保护套管和密封胶的上面粘贴产品商标或金属装饰片。

8. 根据权利要求7所述的凸面双真空层玻璃的制备方法,其特征在于所述加热炉或真空炉可以是间歇式炉或是连续式炉,优选连续式炉。

9. 根据权利要求7所述的凸面双真空层玻璃的制备方法,其特征在于所述加热炉加热玻璃的时间为0.5-3min。

10. 根据权利要求7所述的凸面双真空层玻璃的制备方法,其特征在于所述加压的压力为0.1MPa,所述加压的持续时间直至焊料完全凝固为止。

高温合片密封条槽封边有安装孔的凸面双真空层玻璃

技术领域

[0001] 本发明涉及玻璃深加工技术领域,尤其涉及一种高温合片密封条槽封边有安装孔的凸面双真空层玻璃及其制作方法。

背景技术

[0002] 真空玻璃作为一种最具节能潜力的新型玻璃,经过十几年的研究和发展,现已实现了规模化生产,在许多领域尤其是建筑领域得到了较好的应用;但也存在着明显的不足之处,主要是生产效率低、产能小、不能生产钢化真空玻璃等,限制了其在更大范围内的推广应用;现有真空玻璃规模化生产是采用高温(430-480℃)常压下封边、低温(180-300℃)抽真空后封口的生产工艺,由于在封边温度下需要保温一段时间、一般为15-20min,以使焊料充分熔化流动粘合进而获得较高的封接强度和气密性,所以在高温和长时间作用下钢化玻璃在封边过程中就会退火,尽管可以把钢化玻璃的初始应力做的很高但也只能得到半钢化真空玻璃;钢化真空玻璃不能生产的另一个主要原因是玻璃的平整度问题,玻璃在钢化过程中会产生0.1-0.3%的变形,其形变量远远大于真空玻璃真空层的厚度,如果真空玻璃在生产过程中存在平整度不够高(特别是钢化玻璃)、焊料厚度不一致、封边过程中加热不均匀等因素就会导致封边脱焊、气密性不好而得不到真空玻璃,还会导致上下玻璃得不到支撑物充分而又均匀的支撑,抽真空后真空玻璃在大气每平米约10吨压力的作用下就会使玻璃的局部产生很大的应力,这些应力在玻璃的边角处表现的更为明显,而边角处又是玻璃最薄弱的部位;在这些封边应力的长期作用下,受力较大的真空玻璃就会发生破裂而导致损坏,不但影响真空玻璃的使用寿命,而且可能会带来安全问题;现有真空玻璃不管大小只有一个抽气口,由于真空层的厚度和抽气口的内径极小,所以抽气阻力极大,造成内外压差很大,不但需要很高真空度的真空泵,而且抽气时间很长、生产效率很低,对于大块的真空玻璃更为严重;真空玻璃可以替代现有的玻璃应用于要求隔热和隔音的场所,有的安装场所需要在玻璃上打孔安装,而现有的真空玻璃却不能满足此要求。

发明内容

[0003] 本发明所要解决的技术问题是在于针对现有真空玻璃存在的缺陷,提供一种高温合片密封条槽封边有安装孔的凸面双真空层玻璃及其制作方法,这种真空玻璃及其制作方法工艺简单、生产效率高,所制备的钢化真空玻璃不但能够减小或消除封边应力而且能够保持钢化玻璃的钢化特性,可以大批量生产钢化真空玻璃,并能增加其使用寿命。

[0004] 为了解决上述技术问题,本发明提供了一种高温合片密封条槽封边有安装孔的凸面双真空层玻璃,包括上玻璃、中间玻璃和下玻璃,其特征是安装孔与抽气口合二为一,所述上玻璃和下玻璃是凸面玻璃、所述中间玻璃是平面玻璃,所述安装孔有1-4个,所述上玻璃和所述抽气口的周边有密封条、所述下玻璃的周边和所述抽气口的对应处有密封条和密封槽,所述上玻璃和所述下玻璃与所述中间玻璃经快速加热后在高温下合片、其周边通过玻璃焊料在加热炉内加压下焊接在一起;通过热压焊接,消除玻璃的可变变形,使玻璃定型

在使用状态,减小和消除封边应力;所述抽气口利用金属焊料在真空炉内自动封闭,所述上玻璃和所述下玻璃与所述中间玻璃之间形成两个封闭的真空层。

[0005] 为了解决上述技术问题,本发明提供了凸面双真空层玻璃或凸面钢化双真空层玻璃的制备方法,包括:

第一步,根据所需要制作的凸面双真空层玻璃的形状和大小切割所需尺寸的三块平面玻璃,在上、中、下玻璃的边角处打孔制作抽气口(安装孔),在下玻璃和中间玻璃的周边焊接处及抽气口的对应处开设密封槽,并对三块玻璃进行磨边、倒角、清洗和干燥处理;

第二步,在上玻璃和中间玻璃下表面的周边、抽气口的周边以及密封槽的周边制备密封条,上玻璃和中间玻璃上的密封条能够插入对应的密封槽内,在抽气口周边的密封条和密封槽的表面制作一层金属浆料,将处理后的上下玻璃装入热弯模具、放在热弯炉或钢化炉中,升温至玻璃软化的温度 $550 \sim 750^{\circ}\text{C}$,依靠玻璃自身的重力或施加的外力使玻璃向下形成凸面,并随炉降至室温,或进行钢化处理;中间玻璃直接进行高温烧结或钢化处理;

第三步,将中间玻璃和下玻璃周边的密封槽内均匀涂布玻璃焊料,上、中、下玻璃分别送入加热炉中,采用快速加热的方式,使上、中、下玻璃在 0.5-30min 内加热至 $100-500^{\circ}\text{C}$,将上、中、下玻璃在高温下进行合片;

第四步,在玻璃焊料熔化状态下,对上、中、下玻璃进行加压,使上、中、下玻璃的边部均匀而又充分接触,随后降温;施加的压力约为大气的压力、直至玻璃焊料完全凝固;固化的玻璃焊料将三块玻璃气密性地焊接在一起,得到周边焊接密封的中空玻璃;

第五步,将金属焊料装入中空玻璃的抽气口中,并送入真空炉内;对所述真空炉边抽真空、边加热,抽真空至 0.1Pa 以下、升温至金属焊料的熔化温度以上,金属焊料熔化成液体,液体留存在中间玻璃和下玻璃的密封槽内,上玻璃和中间玻璃的密封条也淹没在液体中,液体将抽气口自行密封;停止加热、随炉降温,金属焊料凝固后对抽气口实现气密性密封,得到凸面双真空层玻璃;

第六步,在真空玻璃的安装孔内放入保护套管和密封胶,在保护套管和密封胶的上面粘贴产品商标或金属装饰片。

[0006] 其中,所述凸面玻璃的凸面朝向外侧,凸面弓高不小于 0.1mm,优选为 $1 \sim 200\text{mm}$,进一步优选为 $3 \sim 10\text{mm}$ 。

[0007] 其中,所述上玻璃和中间玻璃的下表面周边或抽气口的周边至少各有一个密封条。

[0008] 其中,所述中间玻璃和下玻璃的上表面周边或抽气口的对应处至少各有一个密封槽和一个密封条。

[0009] 其中,所述密封条与所述密封槽相对应,所述密封条能够插入所述密封槽中。

[0010] 其中,所述金属焊料与所述玻璃或所述密封条之间有金属浆料涂层,金属浆料有助于金属焊料与玻璃的紧密结合。

[0011] 其中,所述上玻璃、所述中间玻璃和所述下玻璃是普通玻璃、或是钢化玻璃、或是半钢化玻璃。

[0012] 其中,所述上玻璃、所述中间玻璃和所述下玻璃是普通玻璃、或是镀膜玻璃、或是 Low-E 玻璃。

[0013] 其中,所述中间玻璃可以有一至数块。

[0014] 其中,所述密封条采用印制、打印或机械喷涂低温玻璃粉或玻璃油墨或金属浆料等方式制备。

[0015] 其中,所述密封槽由机械加工或激光加工而成,优选机械加工方式,如机械研磨、机械切削等。

[0016] 其中,所述抽气口对应处的密封槽的内表面可以涂刷金属浆料,金属浆料有助于金属焊料与玻璃的紧密结合。

[0017] 其中,所述金属焊料包括低温金属焊料和合金焊料,所述金属焊料的熔化温度为150-480℃,优选为250-350℃,所述材料均为现有的市售物品,如金属锡及其合金等。

[0018] 进一步,所述金属焊料的熔点低于玻璃焊料的熔点,金属焊料熔化时封边的玻璃焊料保持不变。

[0019] 进一步,所述金属焊料的形状为粉状、条状、片状或块状、环状、管状或膏状等或为熔化的液体。

[0020] 其中,所述凸面双真空层玻璃的真空层内没有或有少量的支撑物,凸面双真空层玻璃主要依靠凸面形状来抵抗大气压力。

[0021] 其中,所述支撑物由金属、陶瓷、玻璃或高分子聚合物、复合材料制成,优选采用印制、点胶或喷涂玻璃油墨或聚合物制备;所述支撑物可以在玻璃钢化前制备,也可以在玻璃钢化后制备。

[0022] 其中,所述支撑物有一层或两层;所述支撑物印制在一块玻璃上,或印制在两块玻璃上,普通真空玻璃优选印制在一块玻璃上,钢化真空玻璃优选印制在两块玻璃上;所述支撑物可以在玻璃钢化前制作,也可以在玻璃钢化后制作。

[0023] 其中,所述支撑物为柱状,或为条状;当支撑物印制在一块玻璃上时,优选为圆柱状;当支撑物同时印制在两块玻璃上时,优选为长条状,并垂直叠放。

[0024] 其中,所述加热炉可以一次加热一至数块真空玻璃。

[0025] 其中,所述加热炉可以具有一至数个加热室,优选3-5个加热室,如所述上玻璃、中玻璃和下玻璃的快速加热以及合片、加压等工序优选在各自的加热室中进行,以提高生产效率和产品质量;所述加热室的加热系统可采用热风加热或电阻加热(红外加热)的方式如电热丝、电热管、电热板等,还可以采用微波加热;优选采用热风与红外线联合加热,红外线优选近红外线和中红外线,选择性加热玻璃焊料,使玻璃的温度低于玻璃焊料的温度,进一步保持钢化玻璃的钢化特性;在加热Low-e玻璃时,也可以采用远红外线加热,由于低辐射膜的存在,可以使玻璃的温度明显低于焊料的温度;

进一步,所述上玻璃、中玻璃和下玻璃的快速加热,是在较短的时间内,如0.5-30min,优选0.5-10min,进一步优选为0.5-3min,将所述上、中、下玻璃以及玻璃焊料加热至一设定的温度,如100-500℃,优选为180-480℃,从而不会导致钢化玻璃明显退火;

进一步,所述合片加热室,是将所述上玻璃通过高温真空吸盘、机械手等装置,依靠测量、定位等控制系统在高温下,如180-480℃,与所述下玻璃合在一起;其温度控制以焊料的熔化温度为依据,若焊料在合片时已经熔化则其温度可以低于焊料的熔化温度,若焊料在合片时未熔化则其最高温度必须高于焊料的熔化温度、以促使焊料尽快熔化,保证在所述上、下玻璃合片后焊料处于熔化状态,以完成所述真空玻璃的边部密封;

进一步,所述加压加热室,是所述上、下玻璃在高温合片后在加压加热室中进行加压和

冷却,加压目的是使消除所述上、下玻璃的可变变形,使所述上、下玻璃得到支撑物的充分而又均匀的支撑;所述加压的压力约为大气的压力,优选为 0.1MPa;所述加压可以采用机械加压、气压、液压等常用的加压方式和相应的装置;所述加压的时间持续至焊料凝固定型为止,即所述上、下玻璃定型在使用状态,从而消除封边应力。

[0026] 其中,所述抽真空和抽气口密封,可以在间歇式真空炉内批量进行,也可以在连续式真空炉内单片实施;金属焊料可以在真空炉外放入抽气口中,也可以在真空炉内放入抽气口中。

[0027] 其中,所述抽气口的结构还可以采用其他具有液体密封构造的方式,如类似于存水弯、水封地漏等的密封结构,更可以采用本专利申请人已公开的任一种抽气口的结构。

[0028] 其中,所述抽气口有一至数个,优选为 1-4 个,小块玻璃可以设置一个,大块玻璃可以设置 4 个,在每个边角处各设置一个,可以加快抽气效率至少 4 倍以上、并可提高真空玻璃的真空度,进而降低成本,提高产能和性能。

[0029] 其中,所述真空炉加热,可以采用红外加热,也可以采用热风加热与红外加热的联合加热,还可以采用其他适当的加热装置或加热手段。

[0030] 进一步,所述加热,可以加热玻璃整体,也可以局部加热抽气口。

[0031] 其中,所述密封胶优选有机密封胶,进一步优选为热熔胶、热固胶或双组份密封胶;所述保护套管由塑料或橡胶材料制成。

[0032] 本发明的有益效果:

本发明借鉴钢化炉的快速加热原理,分别对真空玻璃的单片玻璃进行快速加热,不但极大地提高了生产效率,与合片后再加热相比其加热速率可提高十几倍,而且可以通过多工位的逐步升温,使钢化玻璃在焊接温度的高温下的时间缩短至几分钟甚至一分钟之内,有效保持了钢化玻璃的钢化特性,解决了现有钢化玻璃在封边过程中退火的难题,也解决了现有真空玻璃生产过程长、生产效率低、产能小的问题,实现了真空玻璃尤其是钢化真空玻璃大规模、低成本的生产;焊料在开放的情况下加热升温,可以使焊料中含有的气体、水分、有机物等彻底挥发,防止焊料因含有气孔而影响其气密性,也避免了有机物留存在真空腔内而对真空玻璃产生的污染;本发明借鉴夹胶玻璃的生产原理,在焊料凝固前对高温合片后的玻璃进行加压,可以有效消除上下玻璃的可变变形,使上下玻璃和焊料定型在使用状态,避免产生应力集中;在压力的作用下,焊料与玻璃充分接触、粘结,边部的密封更加均匀可靠,可以获得更高的封接强度和气密性;施加的压力为一个大气压、施加的时间直至焊料完全凝固,使上下玻璃定型为工作时的形状,从而减小甚至消除封边应力,避免真空玻璃在使用过程中的破裂和钢化真空玻璃的自爆,因而可以延长真空玻璃的使用寿命、防止安全事故的发生;热压焊接,还能降低焊接温度、缩短焊接时间,进一步保持钢化玻璃的钢化特性;本发明的真空玻璃的安装孔与抽气口合二为一,不但生产工艺简单,而且强度更高;安装孔的数量不限,可以有一至数个,不但方便安装、而且有利于抽真空;本发明的安装孔其尺寸相对可以很大,内部可以增加保护套管,从而有利于提高真空玻璃的质量和性能,延长其使用寿命。

附图说明

[0033] 图 1 为本发明的凸面双真空层玻璃结构示意图。

[0034] 图中:1. 上玻璃,2. 下玻璃,3. 抽气口,4. 玻璃焊料,5. 密封条,6. 密封槽,7. 金属焊料,8. 银浆,9. 中间玻璃,10. 密封胶,11. 产品商标,12. 保护套管。

具体实施方式

[0035] 以下采用实施例和附图来详细说明本发明的实施方式,借此对本发明如何应用技术手段来解决技术问题,并达成技术效果的实现过程能充分理解并据以实施。

[0036] 实施例:参见附图,凸面双真空层玻璃由上凸面玻璃1、中间玻璃9和下凸面玻璃2组成。其制作方法如下:首先根据所需要制作的真空玻璃的形状和大小切割所需尺寸的三块平面玻璃,在上玻璃1、中间玻璃9和下玻璃2的边角处钻一通孔为抽气口(安装孔)3,其中上玻璃1上的通孔大于中间玻璃9上的通孔,在中间玻璃9和下玻璃2的上表面周边及抽气口3的周边和对应处开设密封槽6,并对三块玻璃进行磨边、倒角,清洗、干燥处理;其次在上玻璃1和中间玻璃9的下表面周边、抽气口3的周边和对应处以及密封槽6的周边喷涂制备密封条5,随后在抽气口3周边的密封条及相应的密封槽表面制作银浆层8,将中间玻璃9直接送入钢化炉中进行钢化处理,将上下两块玻璃装入模具中,升温至玻璃软化的温度 $550 \sim 750^{\circ}\text{C}$,依靠玻璃自身的重力或施加的外力使玻璃向下形成凸面,并随即进行钢化处理;再次将中间玻璃9和下玻璃2的周边密封槽6内装满玻璃焊料4,并将三块玻璃分别送入加热炉中;加热炉可采用类似于钢化炉的结构和加热系统,加热系统可采用热风加热、红外加热或者两者的联合加热;加热炉具有5个加热室,为了达到节能、省时的效果,每个加热室还可以包括一至数个工位,每个工位的温度不同、并逐渐变化,使加热室内的温度形成梯度,玻璃在每个工位的停留时间可控制在 $0.2\text{--}2\text{min}$,即玻璃在最高温度的持续时间可控制在一分钟之内;其中第一、第二个和第三个加热室分别加热上玻璃1、中玻璃9和下玻璃2,在 $1\text{--}5$ 分钟之内将玻璃及玻璃焊料加热至焊料的熔融温度 $430\text{--}480^{\circ}\text{C}$;然后将下玻璃2输送到第四个加热室即合片加热室,在合片加热室中利用机械手将三块玻璃上下对齐叠放在一起,熔融的玻璃焊料4将三块玻璃粘接在一起,该加热室的温度可低于焊料的熔化温度,如保持在 $300\text{--}450^{\circ}\text{C}$;合片后的玻璃输送到第五个加热室即加压加热室,对玻璃进行均匀加压,该加热室内保持较低的温度,如 $280\text{--}380^{\circ}\text{C}$,在加压的过程中使玻璃迅速降温,玻璃焊料4凝固后将三块玻璃气密性地焊接在一起;最后在抽气口3中装入金属焊料7,送入真空炉中,真空炉可选用间歇式真空炉、每次可放入几十至几百片的真空玻璃,也可选用连续式真空炉,利用几个真空室进行单片抽真空和加热操作;将间歇式真空炉抽真空至 0.1Pa 以下、升温至金属焊料7的熔融温度如 300°C 以上,金属焊料7熔化成液体留存在密封槽6内,密封条5也淹没在液体中,液体将抽气口3自行密封;停止加热、随炉降温,金属焊料7凝结成固体,对抽气口实现气密性密封,得到真空玻璃。趁热在抽气口内放入密封胶10如丁基胶和保护套管12,密封胶10的上面覆盖产品商标11,商标11与上玻璃1的上表面齐平。

[0037] 所有上述的首要实施这一知识产权,并没有设定限制其他形式的实施这种新产品和/或新方法。本领域技术人员基于上述内容的修改,可实现类似的执行情况。但是,所有修改或改造基于本发明新产品属于保留的权利。

[0038] 以上所述,仅是本发明的较佳实施例而已,并非是对本发明作其它形式的限制,任何熟悉本专业的技术人员可能利用上述揭示的技术内容加以变更或改型为等同变化的等

效实施例。但是凡是未脱离本发明技术方案内容,依据本发明的技术实质对以上实施例所作的任何简单修改、等同变化与改型,仍属于本发明技术方案的保护范围。

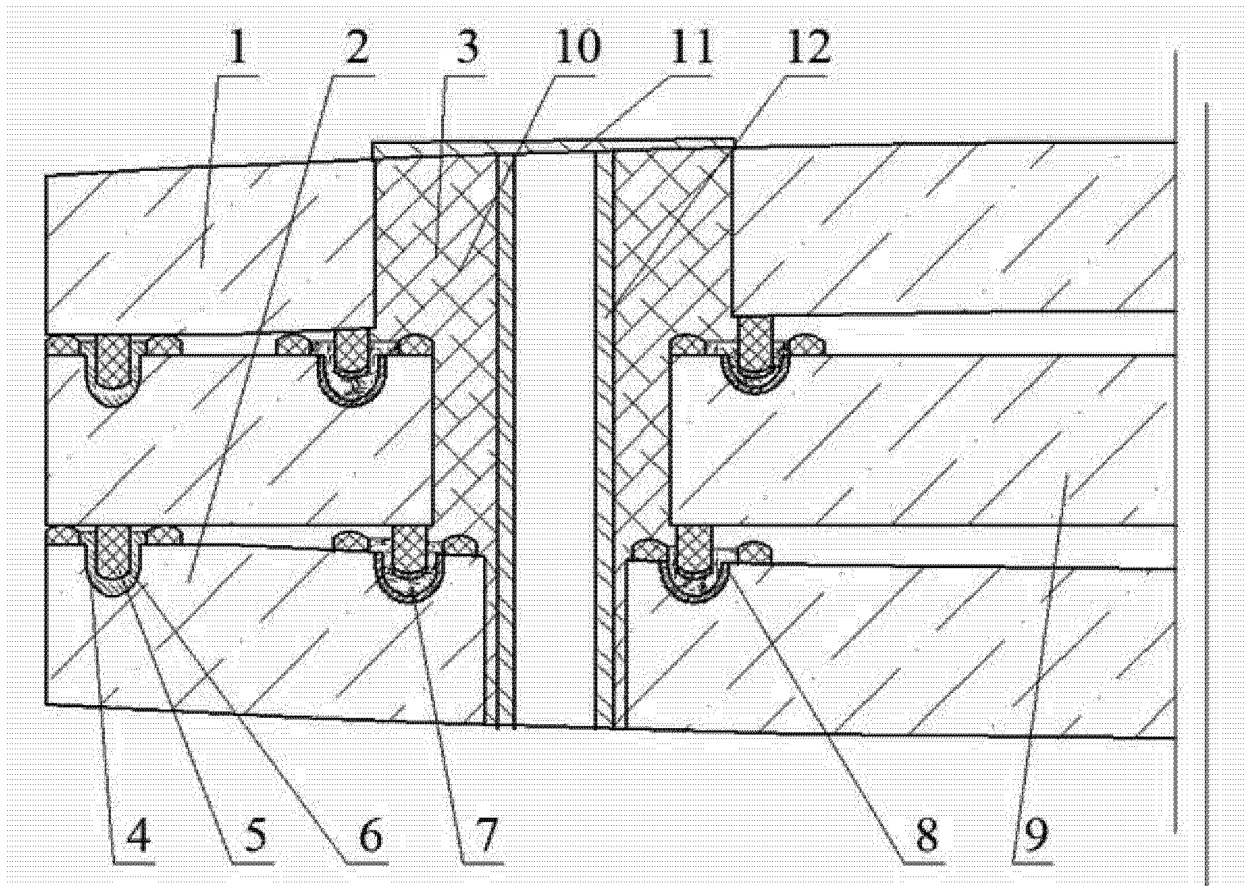


图 1