



(12) 发明专利

(10) 授权公告号 CN 113023504 B

(45) 授权公告日 2023. 06. 23

(21) 申请号 202110282143.6

(22) 申请日 2021.03.16

(65) 同一申请的已公布的文献号
申请公布号 CN 113023504 A

(43) 申请公布日 2021.06.25

(73) 专利权人 国网新疆电力有限公司哈密供电公司

地址 839000 新疆维吾尔自治区哈密市爱国北路18号

专利权人 国家电网有限公司

(72) 发明人 冯腾辉 郑玮 仝新峰 孔庆福
王明 王涛 刘传永 高洋
董志威 李天昊 寻福安 周建辉
艾科 丁宇翔 常程程 赵志斌

(74) 专利代理机构 乌鲁木齐合纵专利商标事务所 65105

专利代理师 周星莹 汤洁

(51) Int.Cl.
B65H 75/48 (2006.01)
B65H 75/42 (2006.01)

(56) 对比文件
US 3976260 A, 1976.08.24
CN 210763751 U, 2020.06.16
CN 214527452 U, 2021.10.29
JP 3202609 U, 2016.02.12

审查员 姜平

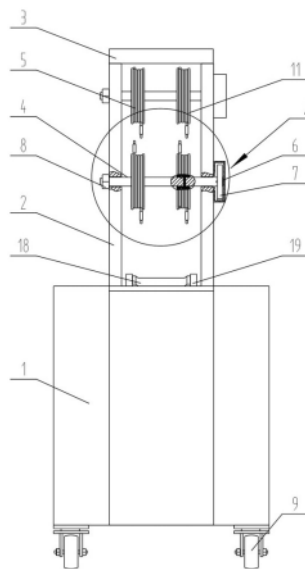
权利要求书1页 说明书3页 附图3页

(54) 发明名称

多功能继电保护测试仪拉杆箱

(57) 摘要

本发明涉及继电保护测试仪技术领域,是一种多功能继电保护测试仪拉杆箱,其包括箱体和试验线收纳装置,所述箱体顶部固定安装有两根竖直的拉杆,两根拉杆之间固定安装有至少一个试验线收纳装置,所述试验线收纳装置包括转轴,转轴中部固定安装有至少两个卷线盘,每个卷线盘上均绕设有试验线,转轴右端安装有一个蜗卷弹簧安装盒,蜗卷弹簧安装盒内设有一蜗卷弹簧,转轴左端螺接有一锁紧螺母,箱体底部设有若干个万向脚轮。本发明通过在箱体上的拉杆之间安装试验线收纳装置,在箱体底部设置万向脚轮,实现便于移动继电保护测试仪及快速使用或整理试验线的目的,降低了操作人员的劳动强度,具有方便、省力、高效的优点。



1. 一种多功能继电保护测试仪拉杆箱,其特征在于包括箱体和试验线收纳装置,所述箱体顶部左右间隔固定安装有两根竖直的拉杆,两根拉杆的顶部通过一根横杆固定连接在一起,对应横杆下方位置的两根拉杆之间固定安装有至少一个试验线收纳装置,所述试验线收纳装置包括转动安装于两根拉杆之间的转轴,转轴中部固定安装有至少两个卷线盘,每个卷线盘上均绕设有试验线,转轴右端穿过右方的拉杆,对应转轴右端位置的右方的拉杆右侧固定安装有一个蜗卷弹簧安装盒,蜗卷弹簧安装盒套装在转轴右端外侧,蜗卷弹簧安装盒内设有一蜗卷弹簧,蜗卷弹簧的内端与转轴右端固定连接,蜗卷弹簧的外端与蜗卷弹簧安装盒的内壁固定连接,转轴左端穿过左方的拉杆,对应左方的拉杆左侧位置的转轴外侧上螺接有一锁紧螺母,对应右方的拉杆右侧位置的转轴外侧设有限位外环台,箱体底部设有若干个万向脚轮,对应拉杆后方位置的箱体顶部设有提手,所述提手包括手把,手把左右两端各设有一固定安装于箱体顶部的安装块,安装块中部设有左右贯通定位孔,对应定位孔的位置在手把上设有安装孔,手把通过穿设于安装孔和定位孔中的销轴转动安装于安装块上,所述卷线盘包括套装于转轴上的卷线筒,卷线筒左右两端各设有一挡板,卷线筒上设有上下贯通的穿线孔,对应穿线孔位置的转轴上设有一通孔,试验线中部穿设于穿线孔和通孔内,试验线沿同一方向绕设于左端挡板和右端挡板之间的卷线筒外侧,对应穿线孔左侧位置的卷线筒的筒壁上设有螺钉安装孔,对应螺钉安装孔位置的转轴上设有螺纹孔,卷线筒通过穿设于螺钉安装孔并螺接于螺纹孔中的紧定螺钉固定安装于转轴上,对应限位外环台右侧位置的转轴右端中部设有前后贯通的第一卡槽,蜗卷弹簧安装盒内壁内设有一安装凸台,安装凸台上设有一侧开口的第二卡槽,蜗卷弹簧的内端固定安装于第一卡槽内,蜗卷弹簧的外端固定安装于第二卡槽内。

2. 根据权利要求1所述的多功能继电保护测试仪拉杆箱,其特征在于所述两根拉杆之间固定安装有两个试验线收纳装置,每个试验线收纳装置的转轴上均固定安装有两个卷线盘。

3. 根据权利要求1或2所述的多功能继电保护测试仪拉杆箱,其特征在于所述箱体呈后侧开口的长方形中空腔体结构,箱体后侧上安装有后盖,箱体底部的四个角上均固定安装有一个万向脚轮。

多功能继电保护测试仪拉杆箱

技术领域

[0001] 本发明涉及继电保护测试仪技术领域,是一种多功能继电保护测试仪拉杆箱。

背景技术

[0002] 传统的继电保护测试仪的试验接线一般采用专用线箱(包)进行存放,每次试验完毕,需要手工收拾用过的试验线,盘好有序放置;同时继电保护测试仪质量较重,使用过程中移动不方便。这两种情况造成工作效率降低,设备损坏风险增加,不利于现场工作开展。

发明内容

[0003] 本发明提供了一种多功能继电保护测试仪拉杆箱,克服了上述现有技术之不足,其能有效解决现有继电保护测试仪存在的移动不方便,试验线收线麻烦,使得操作人员工作效率低、劳动强度大的问题。

[0004] 本发明的技术方案是通过以下措施来实现的:一种多功能继电保护测试仪拉杆箱,包括箱体和试验线收纳装置,所述箱体顶部左右间隔固定安装有两根竖直的拉杆,两根拉杆的顶部通过一根横杆固定连接在一起,对应横杆下方位置的两根拉杆之间固定安装有至少一个试验线收纳装置,所述试验线收纳装置包括转动安装于两根拉杆之间的转轴,转轴中部固定安装有至少两个卷线盘,每个卷线盘上均绕设有试验线,转轴右端穿过右方的拉杆,对应转轴右端位置的右方的拉杆右侧固定安装有一个蜗卷弹簧安装盒,蜗卷弹簧安装盒套装在转轴右端外侧,蜗卷弹簧安装盒内设有一蜗卷弹簧,蜗卷弹簧的内端与转轴右端固定连接,蜗卷弹簧的外端与蜗卷弹簧安装盒的内壁固定连接,转轴左端穿过左方的拉杆,对应左方的拉杆左侧位置的转轴外侧上螺接有一锁紧螺母,对应右方的拉杆右侧位置的转轴外侧设有限位外环台,箱体底部设有若干个万向脚轮,对应拉杆后方位置的箱体顶部设有提手,所述提手包括手把,手把左右两端各设有一固定安装于箱体顶部的安装块,安装块中部设有左右贯通定位孔,对应定位孔的位置在手把上设有安装孔,手把通过穿设于安装孔和定位孔中的销轴转动安装于安装块上。

[0005] 下面是对上述发明技术方案的进一步优化或/和改进:

[0006] 上述卷线盘可包括套装于转轴上的卷线筒,卷线筒左右两端各设有一挡板,卷线筒上设有上下贯通的穿线孔,对应穿线孔位置的转轴上设有一通孔,试验线中部穿设于穿线孔和通孔内,试验线沿同一方向绕设于左端挡板和右端挡板之间的卷线筒外侧,对应穿线孔左侧位置的卷线筒的筒壁上设有螺钉安装孔,对应螺钉安装孔位置的转轴上设有螺纹孔,卷线筒通过穿设于螺钉安装孔并螺接于螺纹孔中的紧定螺钉固定安装于转轴上。

[0007] 上述对应限位外环台右侧位置的转轴右端中部可设有前后贯通的第一卡槽,蜗卷弹簧安装盒内壁上设有一安装凸台,安装凸台上设有一侧开口的第二卡槽,蜗卷弹簧的内端固定安装于第一卡槽内,蜗卷弹簧的外端固定安装于第二卡槽内。

[0008] 上述两根拉杆之间可固定安装有两个试验线收纳装置,每个试验线收纳装置的转轴上均固定安装有两个卷线盘。

[0009] 上述箱体可呈后侧开口的长方形中空腔体结构,箱体后侧上安装有后盖,箱体底部的四个角上均固定安装有一个万向脚轮。

[0010] 本发明结构合理而紧凑,使用方便,其通过在箱体上的拉杆之间安装试验线收纳装置,在箱体底部设置万向脚轮,即实现了方便移动继电保护测试仪的目的,也实现了快速使用或整理试验线的目的,降低了操作人员的劳动强度,具有简便、省力、高效的优点。

附图说明

[0011] 附图1为本发明最佳实施例的主视局部剖视结构示意图。

[0012] 附图2为附图1的右视结构示意图。

[0013] 附图3为附图1中A处的放大结构示意图。

[0014] 附图4为附图2中B处的放大结构示意图。

[0015] 附图中的编码分别为:1为箱体,2为拉杆,3为横杆,4为转轴,5为试验线,6为蜗卷弹簧安装盒,7为蜗卷弹簧,8为锁紧螺母,9为万向脚轮,10为卷线筒,11为挡板,12为紧定螺钉,13为限位外环台,14为第一卡槽,15为安装凸台,16为第二卡槽,17为后盖,18为手把,19为安装块,20为销轴。

具体实施方式

[0016] 本发明不受下述实施例的限制,可根据本发明的技术方案与实际情况来确定具体的实施方式。

[0017] 在本发明中,为了便于描述,各部件的相对位置关系的描述均是根据说明书附图1的布图方式来进行描述的,如:前、后、上、下、左、右等的位置关系是依据说明书附图的布图方向来确定的。

[0018] 下面结合实施例及附图对本发明作进一步描述:

[0019] 如附图1、2、3、4所示,该多功能继电保护测试仪拉杆箱包括箱体1和试验线5收纳装置,所述箱体1顶部左右间隔固定安装有两根竖直的拉杆2,两根拉杆2的顶部通过一根横杆3固定连接在一起,对应横杆3下方位置的两根拉杆2之间固定安装有至少一个试验线5收纳装置,所述试验线5收纳装置包括转动安装于两根拉杆2之间的转轴4,转轴4中部固定安装有至少两个卷线盘,每个卷线盘上均绕设有试验线5,转轴4右端穿过右方的拉杆2,对应转轴4右端位置的右方的拉杆2右侧固定安装有一个蜗卷弹簧安装盒6,蜗卷弹簧安装盒6套装在转轴4右端外侧,蜗卷弹簧安装盒6内设有一蜗卷弹簧7,蜗卷弹簧7的内端与转轴4右端固定连接,蜗卷弹簧7的外端与蜗卷弹簧安装盒6的内壁固定连接,转轴4左端穿过左方的拉杆2,对应左方的拉杆2左侧位置的转轴4外侧上螺接有一锁紧螺母8,对应右方的拉杆2右侧位置的转轴4外侧设有限位外环台13,箱体1底部设有若干个万向脚轮9,对应拉杆2后方位置的箱体1顶部设有提手,所述提手包括手把18,手把18左右两端各设有一固定安装于箱体1顶部的安装块19,安装块19中部设有左右贯通定位孔,对应定位孔的位置在手把18上设有安装孔,手把18通过穿设于安装孔和定位孔中的销轴20转动安装于安装块19上。

[0020] 根据需要,拉杆2和箱体1均为铝合金材质,使用时,将继电保护测试仪放置于箱体1内,通过拉动横杆3将本发明移动至工作位置,卸松锁紧螺母8,再从试验线5收纳装置上拉出试验线5,拉动过程中,试验线5带动转轴4转动,从而使蜗卷弹簧7发生形变,进而蜗卷弹

簧7也对转轴4施加了一个使转轴4回转的力,再拧紧锁紧螺母8以防止回转,将试验线5的一端与继电保护测试仪连接,另一端与待测试件连接,测试完毕后,断开试验线5两端的连接,卸松锁紧螺母8,在蜗卷弹簧7的作用下转轴4带动卷线盘转动,进而将试验线5缠绕到卷线盘上,完成试验线5的收纳。本发明结构合理而紧凑,使用方便,其通过在箱体1上的拉杆2之间安装试验线5收纳装置,在箱体1底部设置万向脚轮9,在箱体1顶部设置提手,既实现了方便移动继电保护测试仪的目的,也实现了快速使用或整理试验线5的目的,降低了操作人员的劳动强度,具有简便、省力、高效的优点。

[0021] 可根据实际需要,对上述多功能继电保护测试仪拉杆箱作进一步优化或/和改进:

[0022] 如附图1、3所示,所述卷线盘包括套装于转轴4上的卷线筒10,卷线筒10左右两端各设有一挡板11,卷线筒10上设有上下贯通的穿线孔,对应穿线孔位置的转轴4上设有一通孔,试验线5中部穿设于穿线孔和通孔内,试验线5沿同一方向绕设于左端挡板11和右端挡板11之间的卷线筒10外侧,对应穿线孔左侧位置的卷线筒10的筒壁上设有螺钉安装孔,对应螺钉安装孔位置的转轴4上设有螺纹孔,卷线筒10通过穿设于螺钉安装孔并螺接于螺纹孔中的紧定螺钉12固定安装于转轴4上。根据需要,试验线5沿与蜗卷弹簧7蜗旋方向相反的方向缠绕在卷线筒10外侧,使得在向外抽取试验线5时,蜗卷弹簧7发生向外扩张的形变,进而对转轴4施加了一个较大的回转的力,便于试验结束后快速自动收取试验线5。

[0023] 如附图2、4所示,对应限位外环台13右侧位置的转轴4右端中部设有前后贯通的第一卡槽14,蜗卷弹簧安装盒6内壁上设有一安装凸台,安装凸台上设有一侧开口的第二卡槽16,蜗卷弹簧7的内端固定安装于第一卡槽14内,蜗卷弹簧7的外端固定安装于第二卡槽16内。通过设置第一卡槽14和第二卡槽16便于将蜗卷弹簧7固定。

[0024] 如附图1所示,所述两根拉杆2之间固定安装有两个试验线5收纳装置,每个试验线5收纳装置的转轴4上均固定安装有两个卷线盘。通过设置两个试验线5收纳装置,避免在一个试验线5收纳装置上的试验线5损坏后因没有备用线而耽误工作时间。

[0025] 如附图1、2所示,所述箱体1呈后侧开口的长方形中空腔体结构,箱体1后侧上安装有后盖17,箱体1底部的四个角上均固定安装有一个万向脚轮9。移动过程中,将继电保护测试仪装入箱体1的空腔内,再将后盖17安装在箱体1上,防止在移动过程中继电保护测试仪掉落;使用时打开后盖17,将试验线5与继电保护测试仪连接即可。

[0026] 以上技术特征构成了本发明的最佳实施例,其具有较强的适应性和最佳实施效果,可根据实际需要增减非必要的技术特征,来满足不同情况的需求。

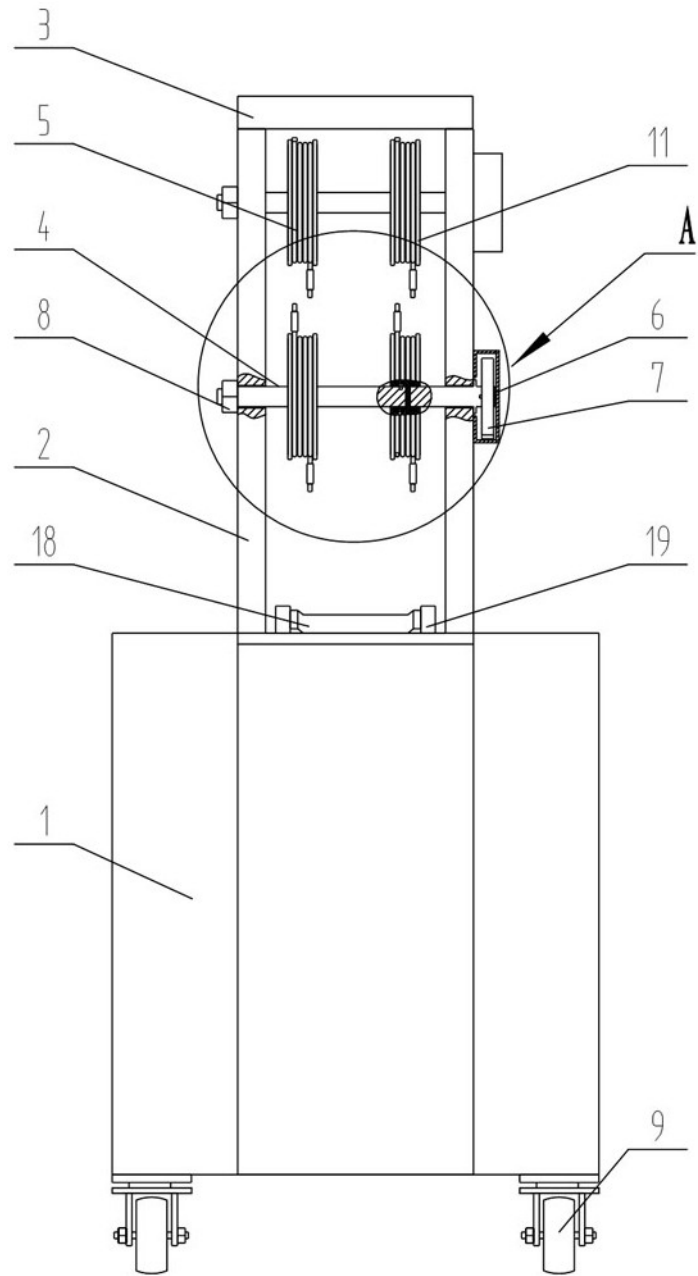


图1

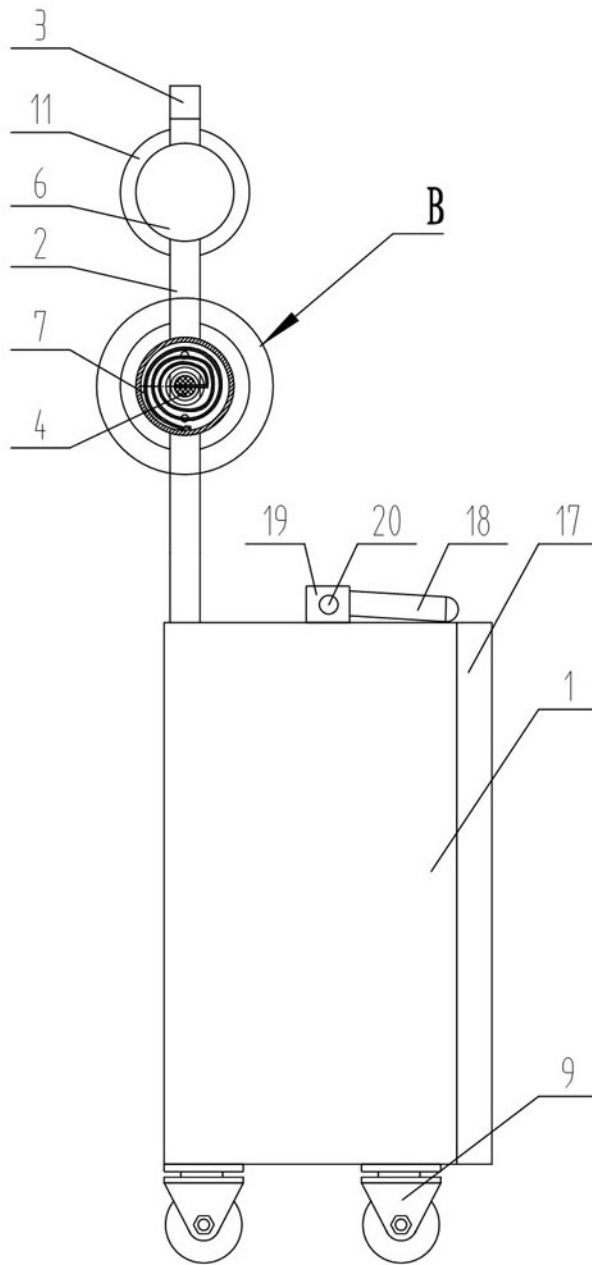


图2

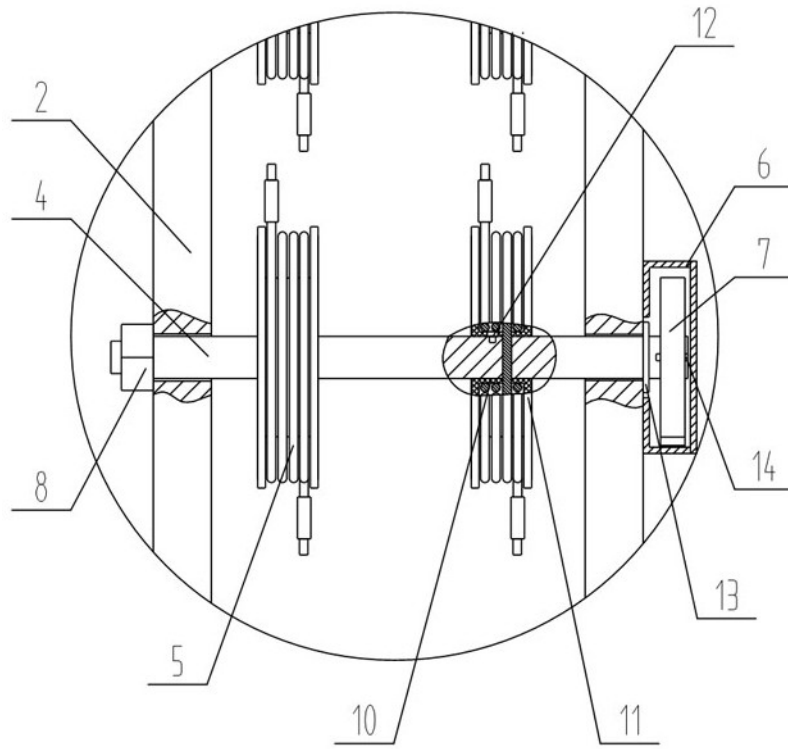


图3

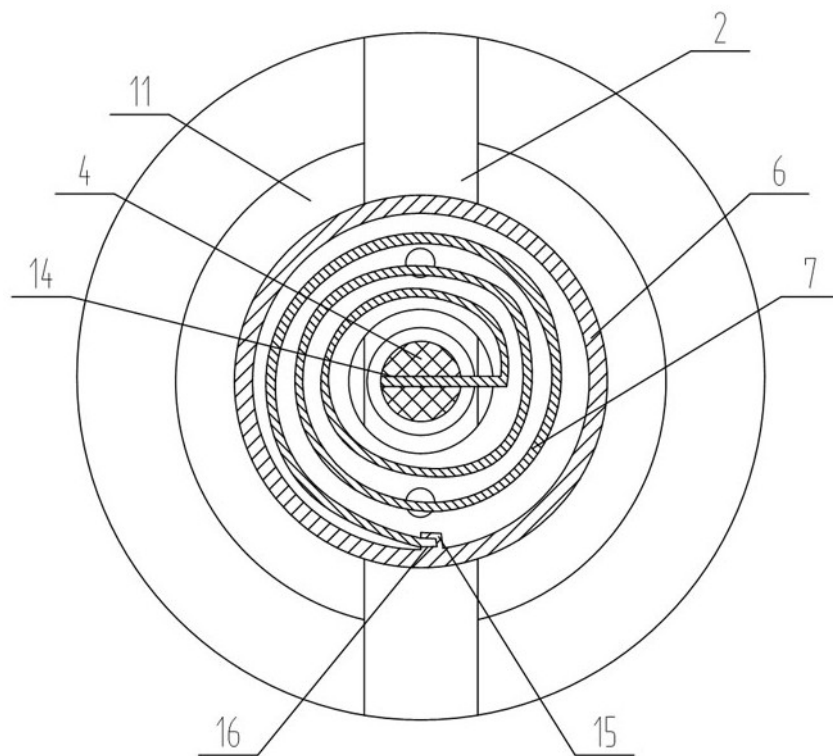


图4