



(19) 中華民國智慧財產局

(12) 新型說明書公告本

(11) 證書號數：TW M374343U1

(43) 公告日：中華民國 99 (2010) 年 02 月 21 日

(21) 申請案號：098212719

(22) 申請日：中華民國 98 (2009) 年 07 月 13 日

(51) Int. Cl. : A61F7/10 (2006.01)

(71) 申請人：洪榮泰(中華民國) (TW)

高雄市三民區天津街 42 號

(72) 創作人：洪榮泰 (TW)

(74) 代理人：高玉駿；楊祺雄

申請專利範圍項數：22 項 圖式數：11 共 26 頁

(54) 名稱

多用途可攜式冰敷裝置

(57) 摘要

一種多用途可攜式冰敷裝置，用以貼覆於一物件上，該多用途可攜式冰敷裝置包含至少一冰敷單元，及至少一個繫綁單元。該冰敷單元包括多數個冰敷袋、至少一個連接部，及多數個分別設置於每一個冰敷袋周緣的穿孔，該繫綁單元是穿設於所述穿孔中而將冰敷袋固定於該物件上。其功效在於，藉由該連接部使得所述冰敷袋之間可以彎折成一角度使用，除了讓該物件可以夾置於冰敷袋之間，還讓所述冰敷袋可以橫跨轉彎處的兩側使用，並利用該繫綁單元來將所述冰敷袋固定於該物件上，不需要以手握持就能達到可攜帶的功能。

## 五、新型說明：

### 【新型所屬之技術領域】

本新型是有關於一種冰敷裝置，特別是指一種多用途可攜式冰敷裝置。

### 【先前技術】

一般若是燙傷，或是運動後需要冰敷時，都是以一袋體內盛將有冰塊後，直接將該袋體貼觸於皮膚上來達到降溫的目的，但是上述方式需要使用者一直以一手握持著該袋體，才能使該袋體持續地貼觸於皮膚上，於使用上相當不便。

參閱圖 1，為了解決上述問題，便有如中華民國公告第 M292369 號新型專利案所揭露的「冰敷帶結構」，包含一盛裝袋 11、一由該盛裝袋 11 延伸的綁帶 12、一置放於該盛裝袋 11 內的冰敷單元 13，及一設置於該盛裝袋 11 上的扣環 14，該冰敷單元 13 內是可放入致冷物質並置於冰箱內備用，使用前，是將該冰敷單元 13 置入該盛裝袋 11 內，並黏扣該盛裝袋 11 上的第一黏扣單元 111 而防止該冰敷單元 13 掉出。

參閱圖 1 及圖 2，使用時，是將該綁帶 12 環繞於使用者的患部，並穿過該扣環 14 後，利用該綁帶 12 上的第二黏扣單元 121 使該綁帶 12 黏扣固定，而使該冰敷帶不需要以手握持就可以定位於使用者的患部上。

然而，上述設計無法大面積的貼覆於患部上，且無法彎折使用，特別是若使用者的患部橫跨關節的兩側，就必

須同時使用兩個以上的冰敷帶，才能滿足使用者的需求，因而降低該冰敷帶的實用度。

### 【新型內容】

因此，本新型之目的，即在提供一種可以彎折使用的多用途可攜式冰敷裝置。

於是，本新型多用途可攜式冰敷裝置，用以貼覆於一物件上，該冰敷裝置包含至少一冰敷單元，及至少一個繫綁單元。

該冰敷單元包括多數個冰敷袋、至少一個連接部，及多數個分別設置於每一個冰敷袋周緣的穿孔，其中，每一個冰敷袋的至少一邊是連接於另一個冰敷袋，而該連接部是連接於所述冰敷袋之間，用以供所述冰敷袋之間彎折成一角度而使該物件是夾置於所述冰敷袋之間；該繫綁單元是穿設於所述穿孔中而將所述冰敷袋固定於該物件上。

本新型之功效在於，藉由該連接部使得所述冰敷袋之間可以彎折成一角度使用，除了讓該物件可以夾置於冰敷袋之間，還讓所述冰敷袋可以橫跨轉彎處的兩側使用，並利用該繫綁單元來將所述冰敷袋固定於該物件上，不需要以手握持就能達到可攜帶的功能。

### 【實施方式】

有關本新型之前述及其他技術內容、特點與功效，在以下配合參考圖式之六個較佳實施例的詳細說明中，將可清楚的呈現。

在本新型被詳細描述之前，要注意的是，在以下的說

明內容中，類似的元件是以相同的編號來表示。

參閱圖 3，本新型多用途可攜式冰敷裝置 2 的第一較佳實施例，是供一使用者 300(見圖 4)包覆於患部上，該冰敷裝置 2 包含一冰敷單元 21，及三個繫綁單元 22。

於本實施例中，該冰敷單元 21 包括兩個冰敷袋 211、一個連接部 212，及多數個分別設置於每一個冰敷袋 211 周緣的穿孔 213，其中，每一個冰敷袋 211 為密閉狀態，且每一個冰敷袋 211 的其中一邊是透過該連接部 212 而與另一個冰敷袋 211 連接在一起；每一個繫綁單元 22 包括一個綁帶 221、一設置於該綁帶 221 上的接合件 222，及一設置於該綁帶 221 上用以調整綁帶 221 長度的調節件 223。

參閱圖 4，當使用者 300 同時需要冰敷上臂及下臂時，該連接部 212 可以使得該二冰敷袋 211 是彎折成一角度，讓該二冰敷袋 211 是分別貼觸於使用者 300 的上臂及下臂，而所述繫綁單元 22 的綁帶 221 是分別穿設於相對應的穿孔 213 中，並利用每一綁帶 221 上的接合件 222 接合後，將所述冰敷袋 211 固定於該使用者 300 的患部上，還可以藉由每一調節件 223 來將相對應的綁帶 221 調整至一適當的長度。

於本實施例中是包含了三個繫綁單元 22，但是可以依照使用者 300 的需求而使用不同數量的繫綁單元 22；另外，該接合件 222 是黏扣帶的態樣，當然也可以視實際製造情形選用公母扣或是卡扣的態樣，同樣可以達到接合的效果，並提供使用者 300 另一種選擇的態樣，因此不應以本

實施例所揭露的繫綁單元 22 之數量，以及接合件 222 的態樣為限。

參閱圖 5，為該第一較佳實施例的另一種使用態樣，若使用者 300 需要環狀的冰敷時，可以將該二冰敷袋 211 彎折環繞，使得該使用者 300 的患部是環繞夾置於所述冰敷袋 211 之間，並利用一個繫綁單元 22 來將所述冰敷袋 211 固定於該使用者 300 的患部上，由於視角的關係，連接該二冰敷袋 211 的連接部 212 被該使用者 300 的患部所遮蔽，於此不再另外繪出。

藉由上述設計，該冰敷裝置 2 於實際使用時具有以下所述的優點：

(1) 可以彎折使用：

該連接部 212 的設計，使得所述冰敷袋 211 是可以依照使用者 300 的需求來彎折成一角度，而讓所述冰敷袋 211 可以分別貼觸於使用者 300 的患部上，特別是當使用者 300 的患部橫跨關節的兩側時，只要使用一個冰敷裝置 2 就可以兼顧關節兩側的患部，也讓使用者 300 在使用時行動比較不會受到限制。

(2) 可攜式的設計，還能調整綁帶 221 長度：

藉由所述繫綁單元 22 的設計，就可以將所述冰敷袋 211 固定於該使用者 300 的患部上，不需以手握持就能隨著患者移動，而達到可攜帶的功能；而每一繫綁單元 22 的綁帶 221 都設置有用以調整綁帶 221 長度的調節件 223，因此使用者 300 可以依照不同的使用部位來

調整綁帶 221 的長度，而使得該冰敷裝置 2 的適用性更高，外觀上也更為美觀。

參閱圖 6，本新型多用途可攜式冰敷裝置 2 的第二較佳實施例，大致類似前述該第一較佳實施例，不同之處在於：所述穿孔 213 是設置於每一冰敷袋 211 的邊角上，方便使用者 300 於不同角度使用時，所述繫綁單元 22 的綁帶 221 可以依其需求來穿設固定，當然也可以視實際製造的情形，於每一冰敷袋 211 的周緣以及邊角都設置有穿孔 213。

於本實施例中，每一繫綁單元 22 的接合件 222 是卡扣的態樣，也可以視實際製造的情形而選用其他可用以接合的替代物，因此不應以本實施例所揭露之穿孔 213 位置，以及接合件 222 的態樣為限。

參閱圖 7，本新型多用途可攜式冰敷裝置 2 的第三較佳實施例，大致類似前述該第一較佳實施例，不同之處在於：該冰敷單元 21 包括四個冰敷袋 211、三個連接部 212，及多數個分別設置於每一個冰敷袋 211 周緣的穿孔 213。

一併參閱圖 7 及圖 8，本實施例可以使該冰敷裝置 2 應用於更大範圍的冰敷面積上，當使用者 300 要將該冰敷裝置 2 使用於腿部時，所述冰敷袋 211 是兩兩一組來分別貼覆於腿部的上表面及下表面，而所述連接部 212 中，位於該冰敷裝置 2 中央的連接部 212a 是貼覆於腿部的側邊(圖 8 中因視角的關係該連接部 212a 是被腿部所遮蔽，故該連接部 212a 只見於圖 7)，而使得所述冰敷袋 211 可以分別貼覆於腿部的上表面及下表面，並利用所述繫綁單元 22 來將所述

冰敷袋 211 固定於該使用者 300 的患部上，而另外兩個連接部 212 則是分別供膝蓋的外側面及內側面彎曲伸展。

藉由上述設計，除了可以提供大面積的冰敷之外，所述連接部 212 不但可以讓所述冰敷袋 211 彎折一角度，來讓使用者 300 的患部是夾置於所述冰敷袋 211 之間，還可以讓使用者 300 的膝蓋可以有彎曲伸展的空間，而減少使用該冰敷裝置 2 時行動上的限制。

參閱圖 9，本新型多用途可攜式冰敷裝置 2 的第四較佳實施例，大致類似前述該第一較佳實施例，不同之處在於：該冰敷裝置 2 更包含兩個冰敷單元 21，及兩個連接件 23，所述冰敷單元 21 於相鄰處的穿孔 213a 是分別以對應的連接件 23 穿伸過，而將所述冰敷單元 21 連接在一起。藉由上述設計，可以將該冰敷裝置 2 用於更大面積的冰敷，而本實施例之冰敷單元 21 是以兩個為例說明，當然也可以依使用者的需求使用多數個連接件 23，來將多數個冰敷單元 21 以橫向或是縱向連接在一起使用，所以不應以本實施例的說明為限。

另外，於本實施例中，每一個冰敷袋 211 皆具有一個開口 214，及一個封閉該開口 214 的封閉件 215，如此一來，若使用者將該冰敷裝置 2 攜帶至戶外而無法放置於冰箱內冰卻時，可以直接將冰水或是冰塊透過所述開口 214 置入於所述冰敷袋 211 中，再以所述封閉件 215 封閉所述開口 214 後使用，而有效提升使用該冰敷裝置 2 的便利性。

於本實施例中，所述封閉件 215 是封蓋的態樣，且是

以螺設的方式來封閉所述開口 214，當然也可以視實際製造情形而以其他方式來達到封閉的效果，例如夾鏈袋；而本實施例中互相連接的冰敷單元 21 也可以是使用如前述該第一較佳實施例所提及之密閉式冰敷袋 211 的態樣，因此不應以本實施例所揭露的內容為限。

參閱圖 10，本新型多用途可攜式冰敷裝置 2 的第五較佳實施例，大致類似前述該第一較佳實施例，不同之處在於：該冰敷單元 21 的所述冰敷袋 211 為兩兩疊置的態樣，且兩兩疊置的冰敷袋 211 中，其中一個冰敷袋 211 為密閉式的態樣，另一個冰敷袋 211 則具有一個開口 214，及一個封閉該開口 214 的封閉件 215。

藉由上述的設計，在使用該冰敷裝置 2 後，若其冷度已經不足，可以將冰水或是冰塊置入具有開口 214 的冰敷袋 211 中繼續使用，同時透過溫度傳導的作用，使所述密閉式冰敷袋 211 的溫度下降，而延長該冰敷裝置 2 整體的使用時間。

參閱圖 11，本新型多用途可攜式冰敷裝置 2 的第六較佳實施例，大致類似前述該第一較佳實施例，不同之處在於：該冰敷裝置 2 包含兩個冰敷單元 21，且為雙層式的設計，即該二冰敷單元 21 為疊置且互相接觸的態樣，其中一個冰敷單元 21 的每一個冰敷袋 211 為密閉式的態樣，另一個冰敷單元 21 的每一個冰敷袋 211 皆具有一個開口 214，及一個封閉該開口 214 的封閉件 215。

藉由上述的設計，除了如同上述該第五較佳實施例中



所提及，可以對具有開口 214 的冰敷袋 211 進行冰水或冰塊的補充，並使所述密閉式冰敷袋 211 的溫度下降之外，更提供使用者另一種選擇的態樣。

除了上述冰敷使用者患部的用途之外，該冰敷裝置 2 還可以達到將食物或是飲品保持低溫的效果，例如將該冰敷裝置 2 包覆於啤酒或是紅酒等飲品之外，就可以使所述飲品達到冰涼降溫的效果，而增加該冰敷裝置 2 的適用範圍。

綜上所述，本新型多用途可攜式冰敷裝置 2，透過連接部 212 的設計，不但讓所述冰敷袋 211 可以彎折一角度使用，還可以讓使用者 300 的患部是夾置於所述冰敷袋 211 之間，除了提供大面積的冰敷作用之外，還可以減少使用時行動上的限制；而所述繫綁單元 22 的設計，不需以手握持就能使所述冰敷袋 211 固定於使用者 300 上，而隨著使用者 300 移動，來達到可攜帶的功能，還能依使用者 300 的需求來調整長度，另外，還能達到將食物或是飲品保持低溫的效果，有效提升其適用性，故確實能達成本新型之目的。

惟以上所述者，僅為本新型之較佳實施例而已，當不能以此限定本新型實施之範圍，即大凡依本新型申請專利範圍及新型說明內容所作之簡單的等效變化與修飾，皆仍屬本新型專利涵蓋之範圍內。

#### 【圖式簡單說明】

圖 1 是一立體圖，說明我國公告第 M292369 號新型專

利案所揭露的「冰敷帶結構」；

圖 2 是一示意圖，說明該冰敷帶結構的使用狀態；

圖 3 是一正視圖，說明本新型多用途可攜式冰敷裝置的第一較佳實施例；

圖 4 是一示意圖，說明該第一較佳實施例的使用狀態；

圖 5 是一示意圖，說明該第一較佳實施例的另一使用狀態；

圖 6 是一正視圖，說明本新型多用途可攜式冰敷裝置的第二較佳實施例；

圖 7 是一正視圖，說明本新型多用途可攜式冰敷裝置的第三較佳實施例；

圖 8 是一示意圖，說明該第三較佳實施例的使用狀態；

圖 9 是一正視圖，說明本新型多用途可攜式冰敷裝置的第四較佳實施例；

圖 10 是一側視圖，說明本新型多用途可攜式冰敷裝置的第五較佳實施例；及

圖 11 是一側視圖，說明本新型多用途可攜式冰敷裝置的第六較佳實施例。

## 【主要元件符號說明】

2	冰敷裝置	215	封閉件
21	冰敷單元	22	繫綁單元
211	冰敷袋	221	綁帶
212	連接部	222	接合件
212a	連接部	223	調節件
213	穿孔	23	連接件
213a	穿孔	300	使用者
214	開口		

# 新型專利說明書

(本說明書格式、順序，請勿任意更動，※記號部分請勿填寫)

※申請案號：98212719

※申請日：98 9 13

※IPC 分類：A61F 7/10(2006.01)

## 一、新型名稱：(中文/英文)

多用途可攜式冰敷裝置

## 二、中文新型摘要：

一種多用途可攜式冰敷裝置，用以貼覆於一物件上，該多用途可攜式冰敷裝置包含至少一冰敷單元，及至少一個繫綁單元。該冰敷單元包括多數個冰敷袋、至少一個連接部，及多數個分別設置於每一個冰敷袋周緣的穿孔，該繫綁單元是穿設於所述穿孔中而將冰敷袋固定於該物件上。其功效在於，藉由該連接部使得所述冰敷袋之間可以彎折成一角度使用，除了讓該物件可以夾置於冰敷袋之間，還讓所述冰敷袋可以橫跨轉彎處的兩側使用，並利用該繫綁單元來將所述冰敷袋固定於該物件上，不需要以手握持就能達到可攜帶的功能。

## 三、英文新型摘要：

## 六、申請專利範圍：

1. 一種多用途可攜式冰敷裝置，用以貼覆於一物件上，該多用途可攜式冰敷裝置包含：

至少一冰敷單元，該冰敷單元包括多數個冰敷袋、至少一個連接部，及多數個分別設置於每一個冰敷袋周緣的穿孔，其中，每一個冰敷袋的至少一邊是連接於另一個冰敷袋，而該連接部是連接於所述冰敷袋之間，用以供所述冰敷袋之間彎折成一角度而使該物件是夾置於所述冰敷袋之間；及

至少一個繫綁單元，穿設於所述穿孔中而將所述冰敷袋固定於該物件上。

2. 依據申請專利範圍第 1 項所述之多用途可攜式冰敷裝置，其中，每一個冰敷袋為密閉狀態。
3. 依據申請專利範圍第 2 項所述之多用途可攜式冰敷裝置，更包含多數個冰敷單元，及多數個連接件，所述冰敷單元於相鄰處的穿孔是分別以對應的連接件穿伸過，而將所述冰敷單元連接在一起。
4. 依據申請專利範圍第 3 項所述之多用途可攜式冰敷裝置，其中，該繫綁單元包括一個綁帶，及一設置於該綁帶上的接合件。
5. 依據申請專利範圍第 4 項所述之多用途可攜式冰敷裝置，其中，該繫綁單元更包括一設置於該綁帶上用以調整綁帶長度的調節件。
6. 依據申請專利範圍第 5 項所述之多用途可攜式冰敷裝置

，其中，該接合件的類型是選自於下列所構成之群組：  
黏扣帶、卡扣，及公母扣。

7. 依據申請專利範圍第 1 項所述之多用途可攜式冰敷裝置，其中，每一個冰敷袋具有一個開口，及一個封閉該開口的封閉件。
8. 依據申請專利範圍第 7 項所述之多用途可攜式冰敷裝置，其中，該封閉件是一封蓋的態樣。
9. 依據申請專利範圍第 8 項所述之多用途可攜式冰敷裝置，更包含多數個冰敷單元，及多數個連接件，所述冰敷單元於相鄰處的穿孔是分別以對應的連接件穿伸過，而將所述冰敷單元連接在一起。
10. 依據申請專利範圍第 9 項所述之多用途可攜式冰敷裝置，其中，該繫綁單元包括一個綁帶，及一設置於該綁帶上的接合件。
11. 依據申請專利範圍第 10 項所述之多用途可攜式冰敷裝置，其中，該繫綁單元更包括一設置於該綁帶上用以調整綁帶長度的調節件。
12. 依據申請專利範圍第 11 項所述之多用途可攜式冰敷裝置，其中，該接合件的類型是選自於下列所構成之群組：  
黏扣帶、卡扣，及公母扣。
13. 依據申請專利範圍第 1 項所述之多用途可攜式冰敷裝置，其中，所述冰敷袋為兩兩疊置的態樣，且兩兩疊置的冰敷袋中，其中一個冰敷袋為密閉式的態樣，另一個冰敷袋則具有一個開口，及一個封閉該開口的封閉件。

14. 依據申請專利範圍第 13 項所述之多用途可攜式冰敷裝置，其中，該封閉件是一封蓋的態樣。
15. 依據申請專利範圍第 14 項所述之多用途可攜式冰敷裝置，其中，該繫綁單元包括一個綁帶，及一設置於該綁帶上的接合件。
16. 依據申請專利範圍第 15 項所述之多用途可攜式冰敷裝置，其中，該繫綁單元更包括一設置於該綁帶上用以調整綁帶長度的調節件。
17. 依據申請專利範圍第 16 項所述之多用途可攜式冰敷裝置，其中，該接合件的類型是選自於下列所構成之群組：黏扣帶、卡扣，及公母扣。
18. 依據申請專利範圍第 1 項所述之多用途可攜式冰敷裝置，更包含兩個冰敷單元，該二冰敷單元為互相疊置的態樣，其中一個冰敷單元的每一個冰敷袋為密閉式的態樣，另一個冰敷單元的每一個冰敷袋皆具有一個開口，及一個封閉該開口的封閉件。
19. 依據申請專利範圍第 18 項所述之多用途可攜式冰敷裝置，其中，該封閉件是一封蓋的態樣。
20. 依據申請專利範圍第 19 項所述之多用途可攜式冰敷裝置，其中，該繫綁單元包括一個綁帶，及一設置於該綁帶上的接合件。
21. 依據申請專利範圍第 20 項所述之多用途可攜式冰敷裝置，其中，該繫綁單元更包括一設置於該綁帶上用以調整綁帶長度的調節件。

22. 依據申請專利範圍第 21 項所述之多用途可攜式冰敷裝置，其中，該接合件的類型是選自於下列所構成之群組：黏扣帶、卡扣，及公母扣。



七、圖式：

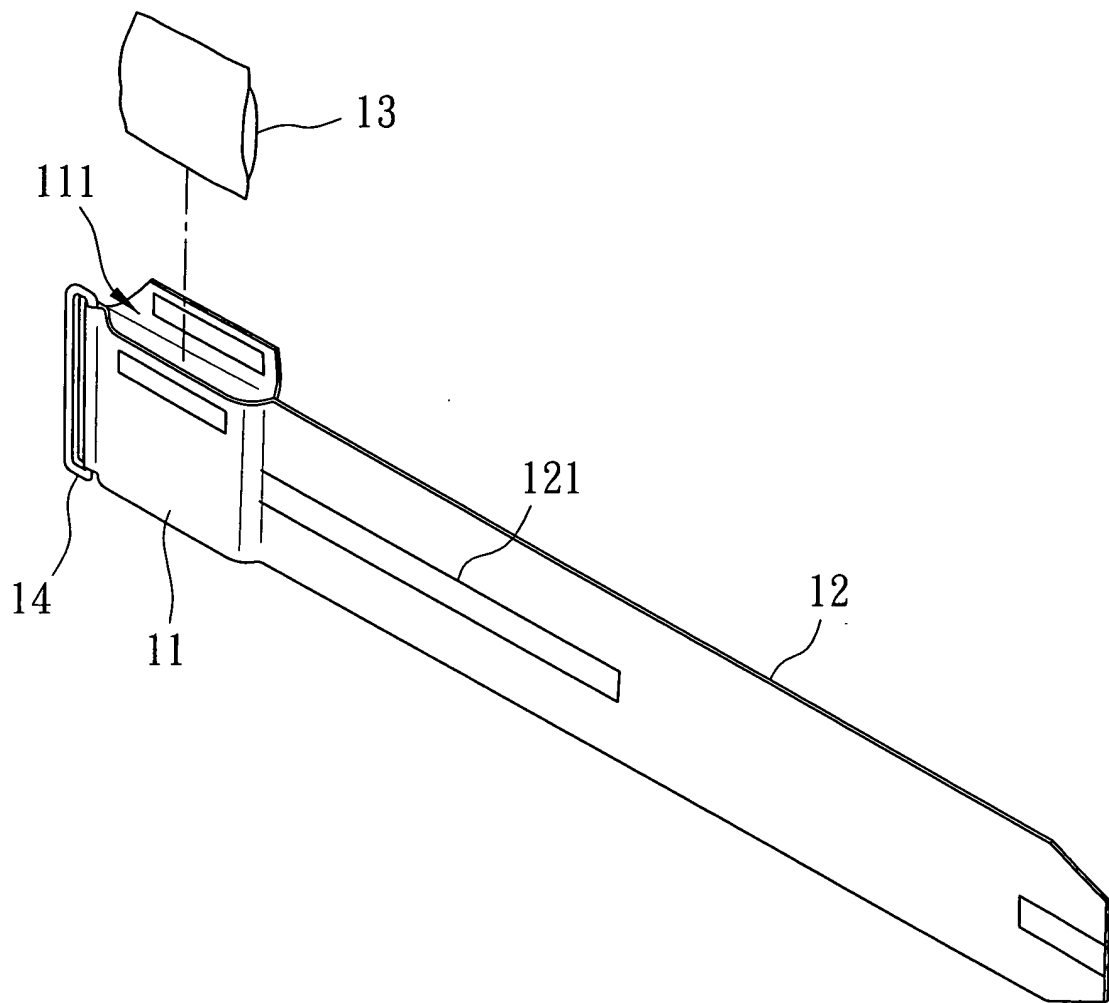


圖 1

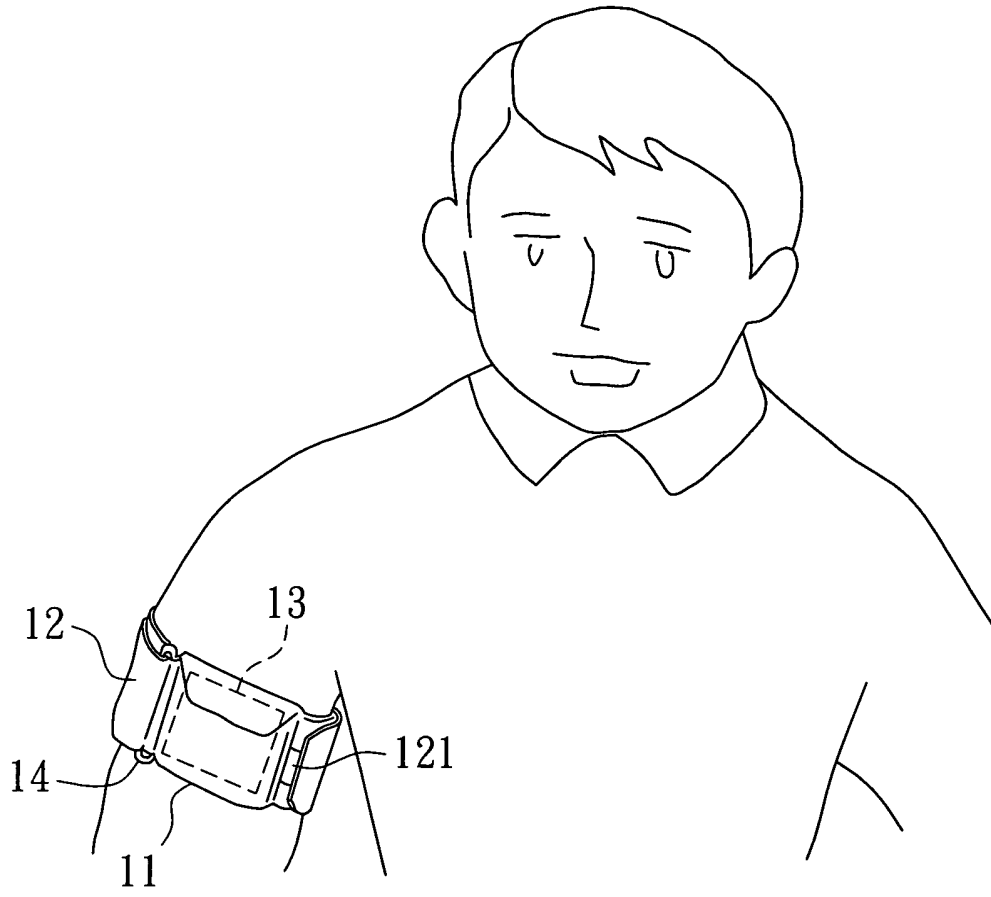


圖 2

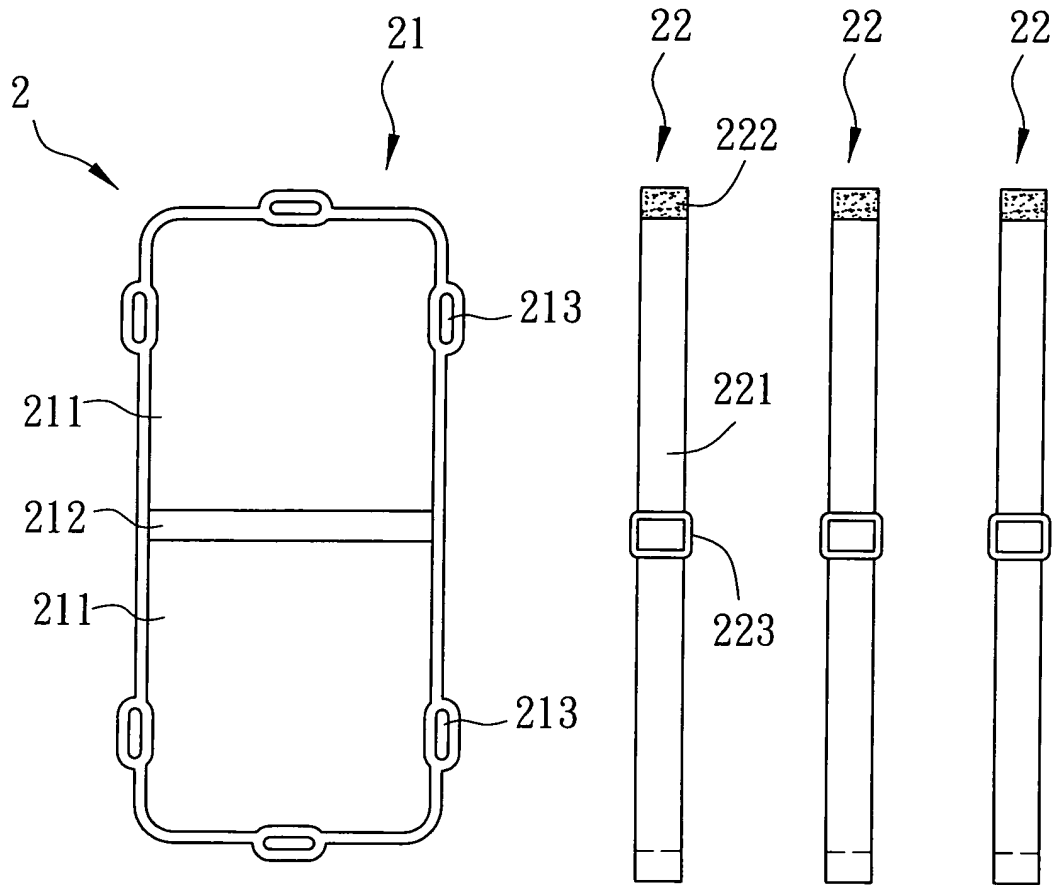


圖 3

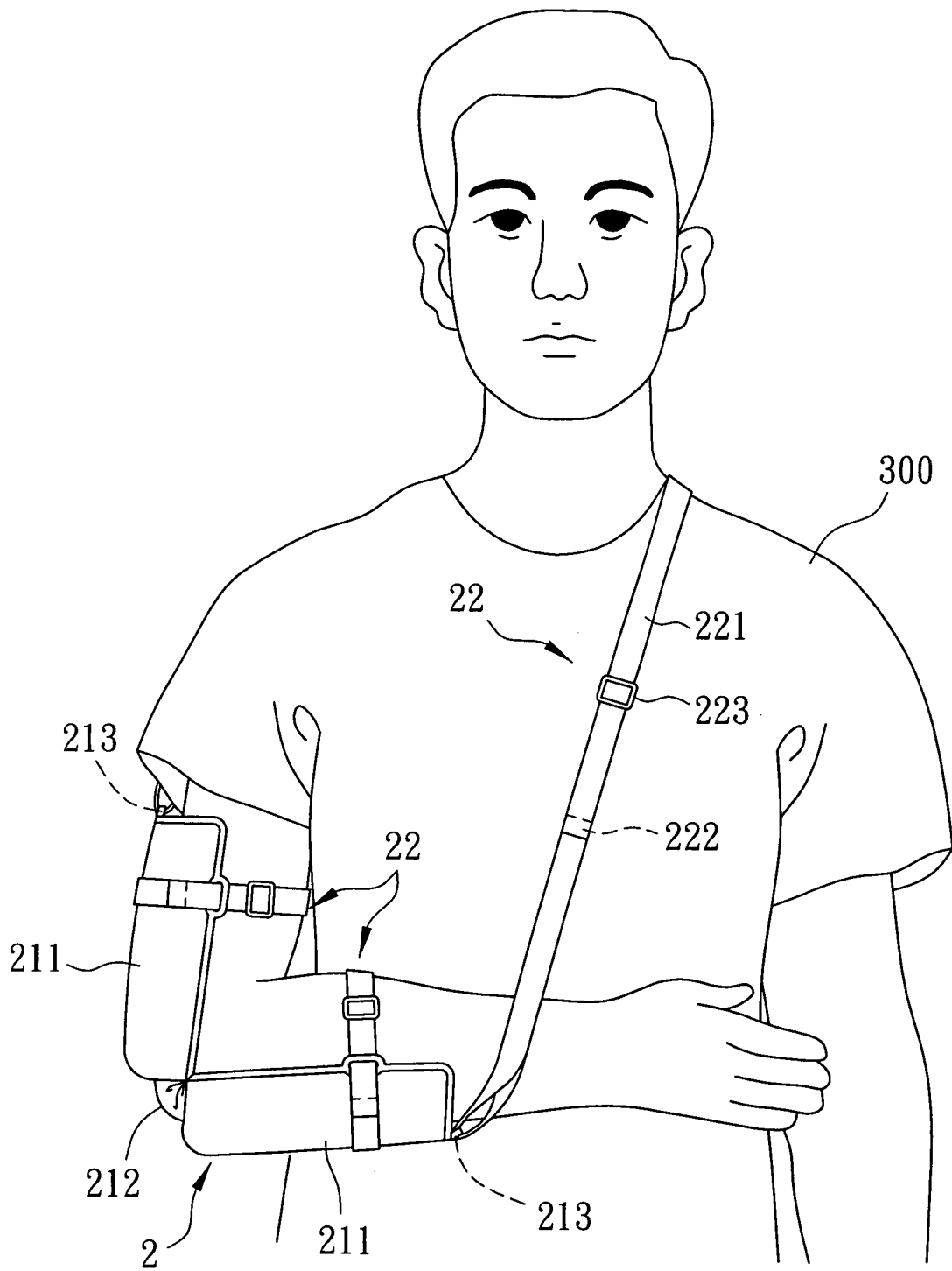


圖 4

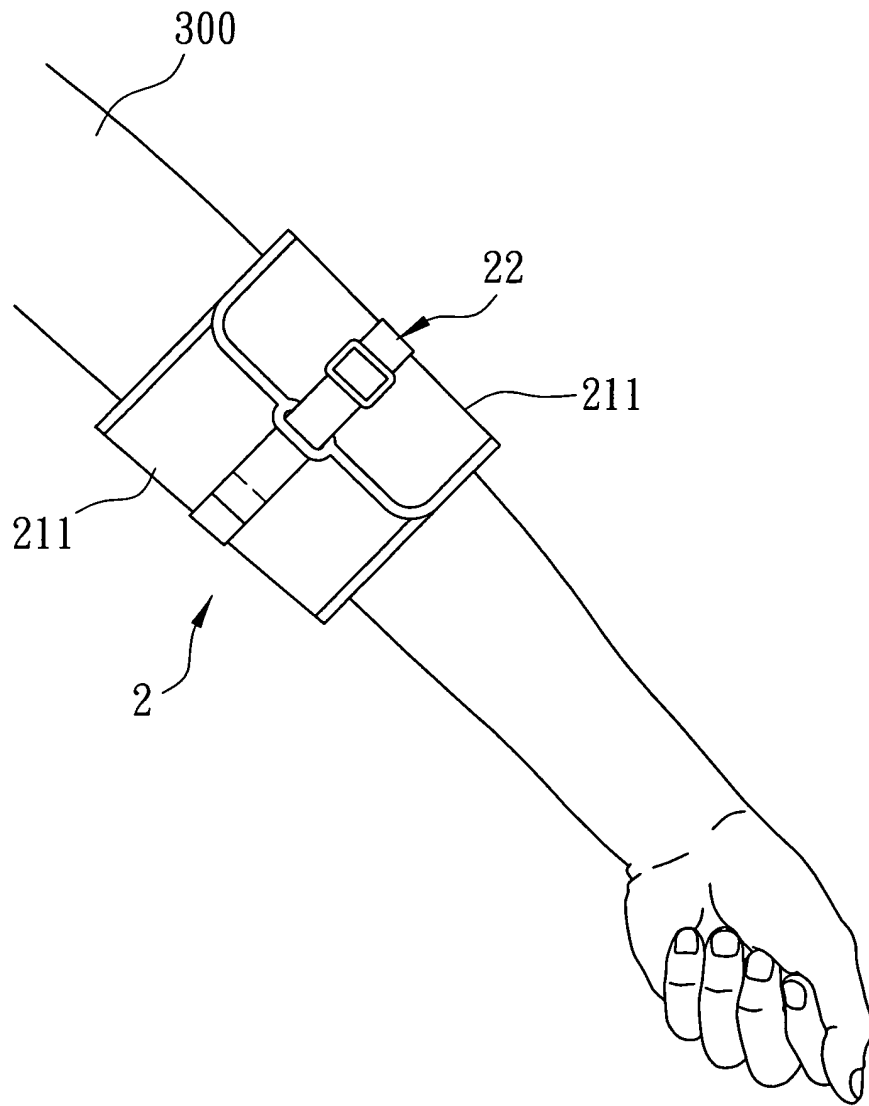


圖 5

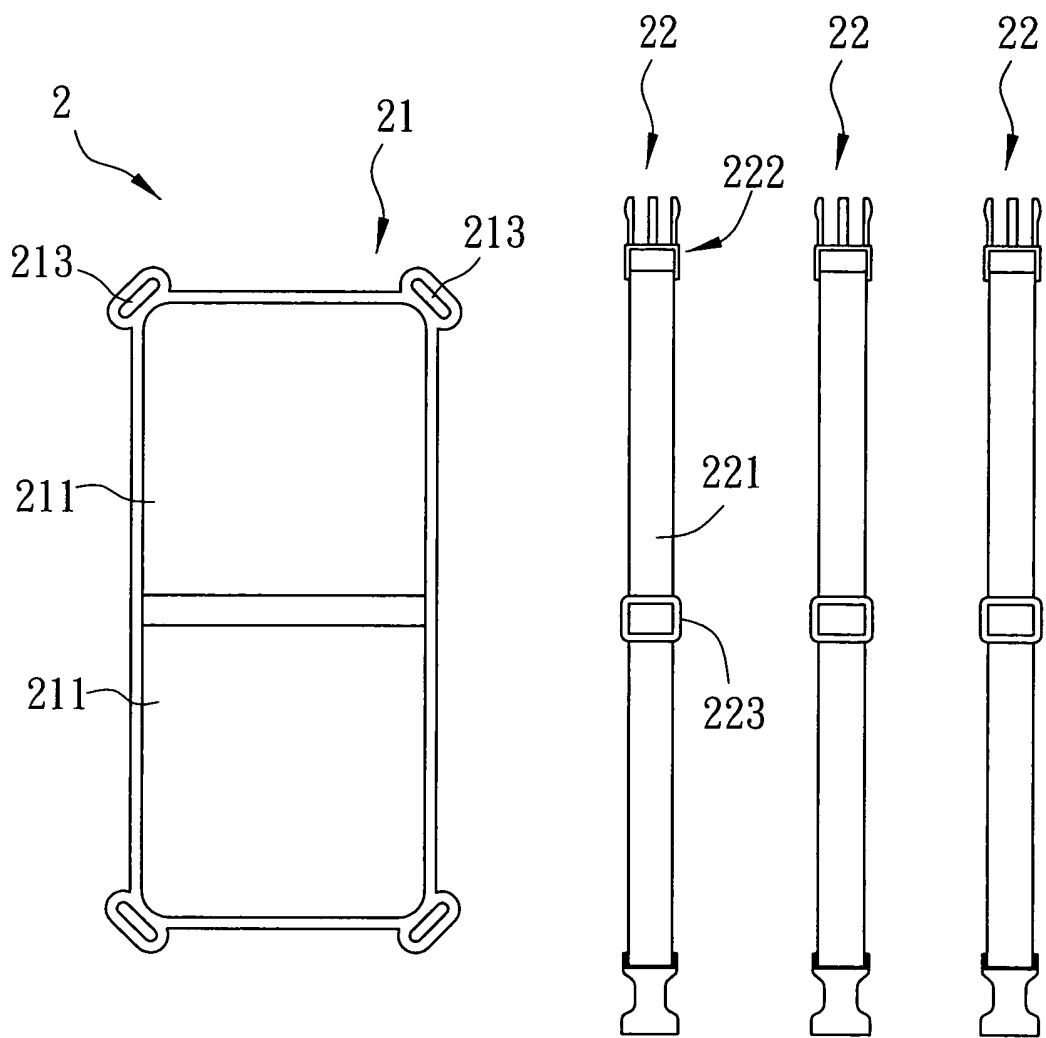


圖 6

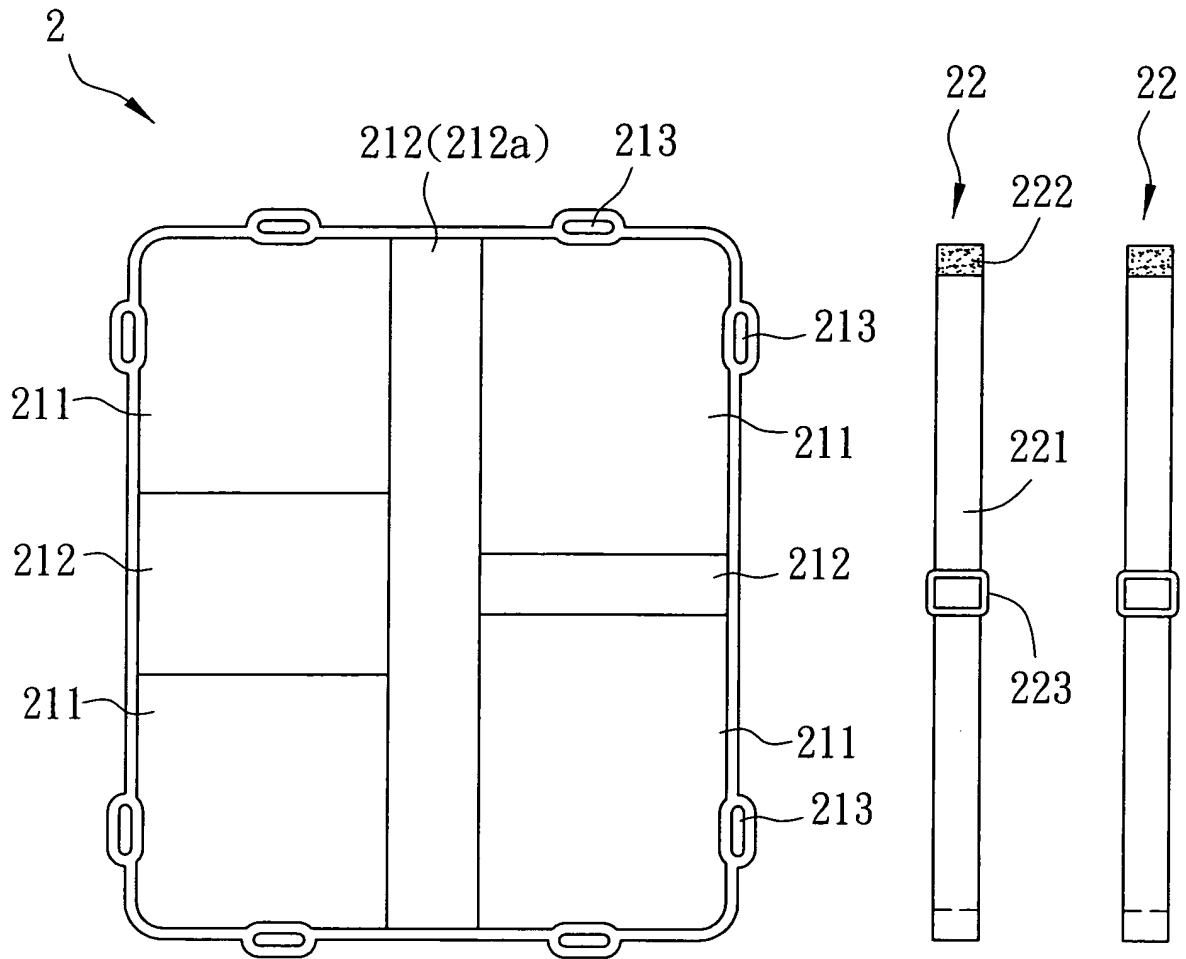


圖 7

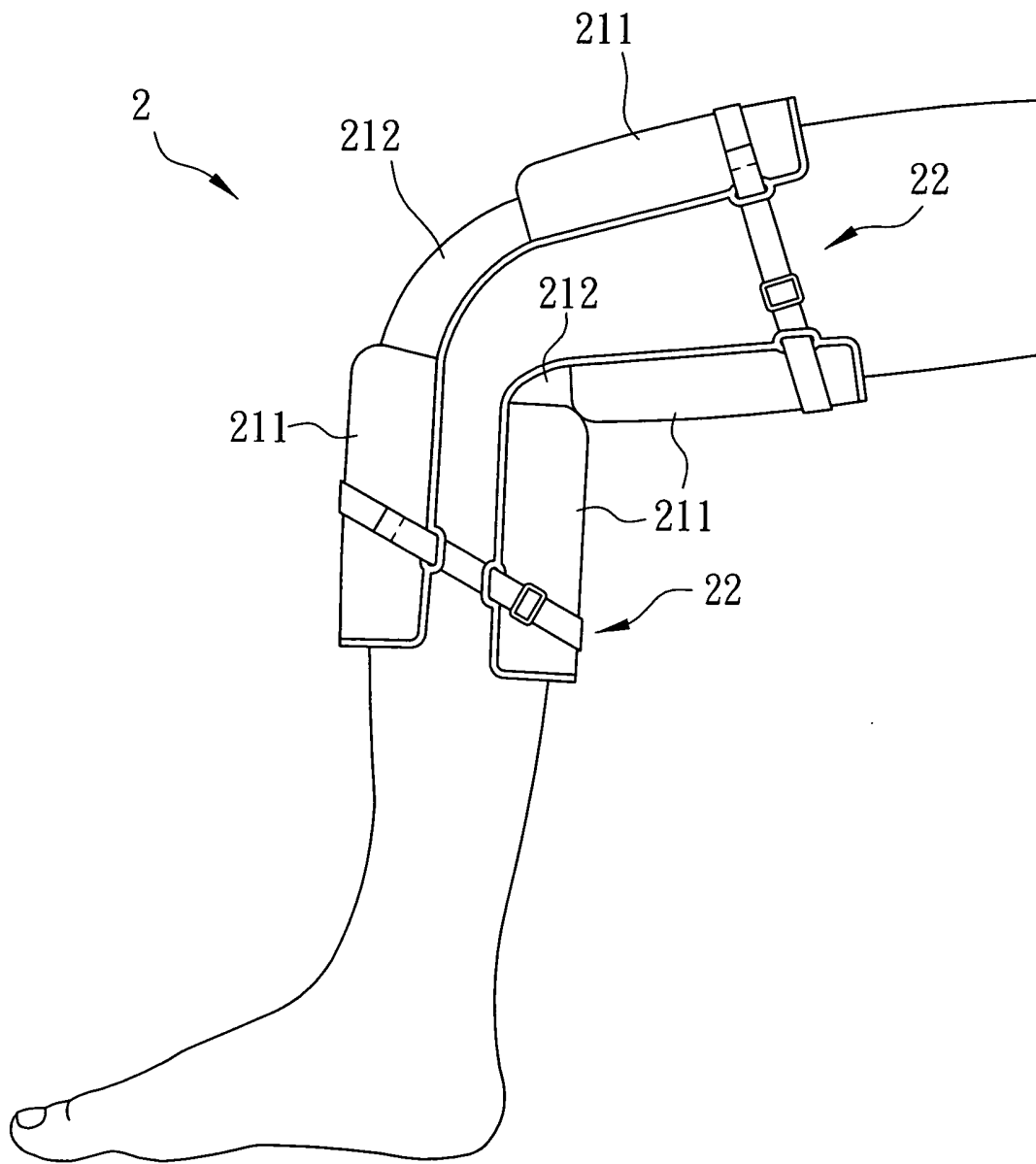


圖 8



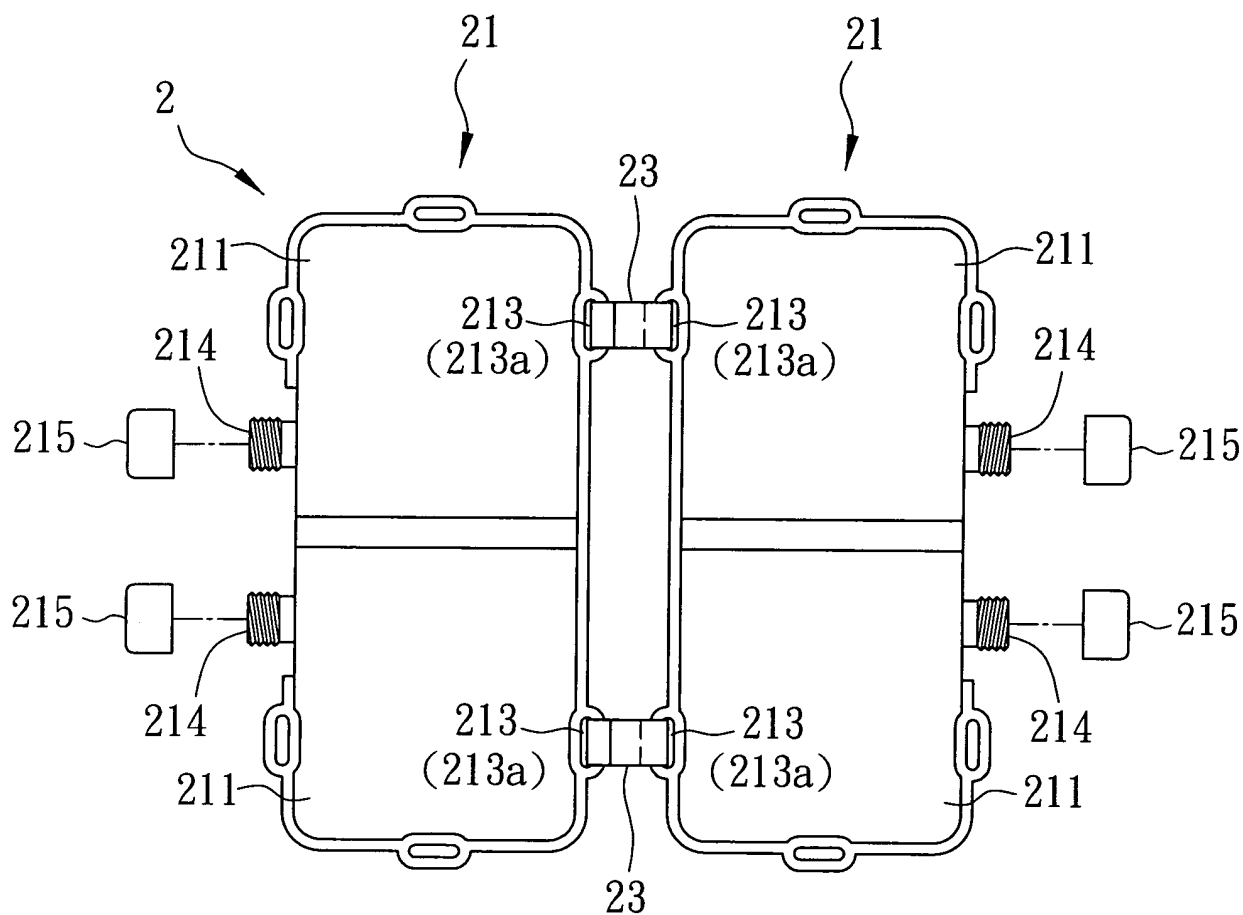


圖 9

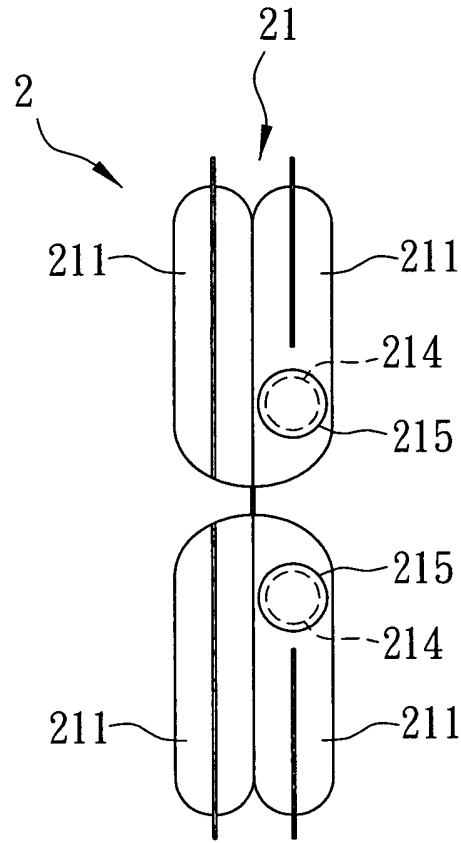


圖 10

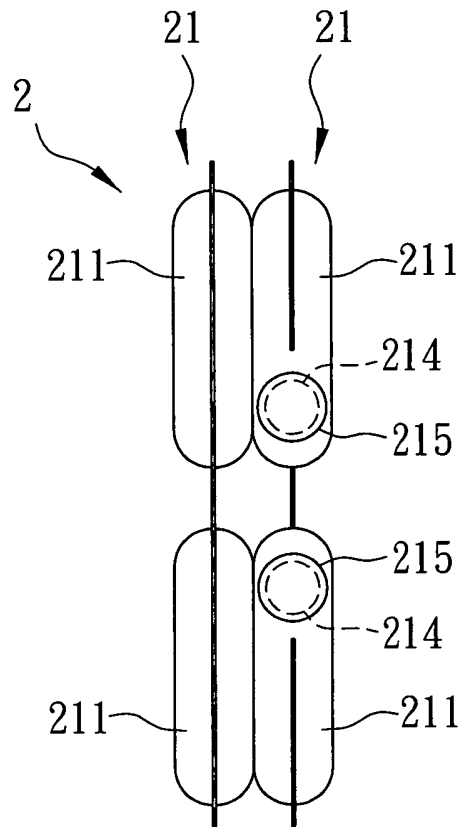


圖 11

四、指定代表圖：

(一)本案指定代表圖為：圖 ( 3 )。

(二)本代表圖之元件符號簡單說明：

2	冰敷裝置	22	繫綁單元
21	冰敷單元	221	綁帶
211	冰敷袋	222	接合件
212	連接部	223	調節件
213	穿孔		