



(19) 대한민국특허청(KR)
(12) 등록특허공보(B1)

(45) 공고일자 2012년06월15일
(11) 등록번호 10-1157392
(24) 등록일자 2012년05월29일

(51) 국제특허분류(Int. Cl.)
G09B 19/22 (2006.01) G09B 1/40 (2006.01)
A63F 1/02 (2006.01)
(21) 출원번호 10-2010-0005720
(22) 출원일자 2010년01월21일
심사청구일자 2010년01월21일
(65) 공개번호 10-2011-0085763
(43) 공개일자 2011년07월27일
(56) 선행기술조사문헌
KR200375270 Y1*
JP52029296 U
JP52017798 A
KR200317664 Y1
*는 심사관에 의하여 인용된 문헌

(73) 특허권자
최미숙
서울 송파구 성내천로23길 22
문진영
서울 송파구 방이동 225 한양3차아파트 2-701
(72) 발명자
문진영
서울 송파구 방이동 225 한양3차아파트 2-701
최미숙
서울 송파구 성내천로23길 22
(74) 대리인
김광술

전체 청구항 수 : 총 2 항

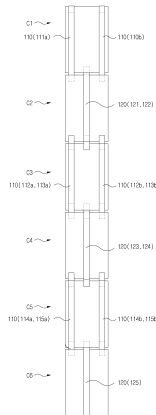
심사관 : 양성연

(54) 발명의 명칭 **회전중심변환기능을 갖는 카드조합체 및 그 제조방법**

(57) 요약

본 발명은 다수의 카드를 연속으로 연결하되 회전중심이 펼침방향에 따라 이동하여 다양한 변화 효과를 창출하여 학생들로 하여금 공간학습에 대한 흥미와 호기심을 유발하여 기하학적 공간개념을 이해하도록 하는 것으로 일정한 두께와 일정한 형상을 갖는 복수개의 카드와; 상기 복수개의 카드의 사이에는 투명재질로서 서로 인접하는 카드의 양단을 상호 연결하되 각각 일측카드의 상부와 타측카드의 하부를 연결하는 외측연결부재와, 일측카드의 하부와 타측카드의 상부를 연결하는 내측연결부재가 쌍을 이루는 다수의 연결부재에 의해 연속적으로 연결되어 카드의 회전방향에 따라 양측 카드 사이의 회전중심이 변환되도록 구성하여 카드에 기록된 내용을 순간적으로 바꾸어 주거나 인접하는 카드와의 사이에 구비된 리본을 마술처럼 순간적으로 감추거나 나타낼 수 있도록 하여 신비감을 자아내도록 하는 회전중심변환기능을 갖는 카드조합체 및 그 제조방법에 관한 것이다.

대표도 - 도1a



특허청구의 범위

청구항 1

다양한 문양이나 문자가 양면에 표시되며, 일정한 두께와 일정한 형상을 갖는 복수개의 카드(C1,C2,C3,C4,C5,C6)와; 상기 복수개의 카드(C1,C2,C3,C4,C5,C6)의 사이에는 투명재질로서 서로 인접하는 카드의 양단을 상호 연결하되 각각 일측카드의 상부와 타측카드의 하부를 연결하는 한 쌍의 외측연결부재(110)와, 상기 외측연결부재(110)에 대응하여 사이에 설치하되 일측카드의 하부와 타측카드의 상부를 연결하는 내측연결부재(120(121,122, 123,124,125))를 포함하는 다수의 연결부재에 의해 연속적으로 연결되어 카드의 회전방향에 따라 양측 카드 사이의 회전중심이 변환되도록 한 것에 있어서,

상기 각각의 카드(C1,C2,C3,C4,C5,C6) 사이에는 다양한 문양이 인쇄되고 일정한 폭으로 주름잡힌 리본(200)이 부가 설치되며, 상기 리본(200)의 일측 끝단은 카드면에 부착되고, 타측 끝단부는 내측연결부재(120(121,122, 123,124,125))에 부착되어 카드의 펼침방향에 따라 펼쳐지거나 접히도록 함을 특징으로 하는 회전중심변환기능을 갖는 카드조합체.

청구항 2

삭제

청구항 3

삭제

청구항 4

삭제

청구항 5

삭제

청구항 6

양면에 문양이나 문자가 표시된 동일한 규격을 갖는 다수개의 카드제작단계;

다수의 카드를 순서에 맞추어 배열하는 카드배열단계;

배열된 1번카드(C1)과 2번카드(C2)를 상호 연결하되 1번카드(C1)의 상부와 2번카드(C2)의 하부를 연결하는 외측연결부재(111a,111b)와, 1번카드(C1)의 하부와 2번카드(C2)의 상부를 연결하는 내측연결부재(121)가 쌍을 이루어 연결되어 카드의 회전방향에 따라 1번카드(C1)과 2번카드(C2) 사이의 회전중심이 변환되도록 하는 1차 연결단계;

상기 1차 연결단계에 의해 연결된 2번카드(C2)와 3번카드(C3)를 상호 연결하되 2번카드(C2)의 상부와 3번카드(C3)의 하부를 연결하는 외측연결부재(112a,112b)와, 2번카드(C2)의 하부와 3번카드(C3)의 상부를 연결하는 내측연결부재(122)가 쌍을 이루어 연결되어 카드의 회전방향에 따라 2번카드(C2)와 3번카드(C3) 사이의 회전중심이 변환되도록 하는 2차연결단계;

상기 2차연결단계에 의해 연결된 3번카드(C3)와 4번카드(C4)를 상호 연결하되 3번카드(C3)의 상부와 4번카드(C4)의 하부를 연결하는 외측연결부재(113a,113b)와, 3번카드(C3)의 하부와 4번카드(C4)의 상부를 연결하는 내측연결부재(123)가 쌍을 이루어 연결되어 카드의 회전방향에 따라 3번카드(C3)와 4번카드(C4) 사이의 회전중심이 변환되도록 하는 3차연결단계;

상기 3차연결단계에 의해 연결된 4번카드(C4)와 5번카드(C5)를 상호 연결하되 4번카드(C4)의 상부와 5번카드(C5)의 하부를 연결하는 외측연결부재(114a,114b)와, 4번카드(C4)의 하부와 5번카드(C5)의 상부를 연결하는 내측연결부재(124)가 쌍을 이루어 연결되어 카드의 회전방향에 따라 양측 카드 사이의 회전중심이 변환되도록

하는 4차연결단계;

상기 4차연결단계에 의해 연결된 5번카드(C5)와 6번카드(C6)를 상호 연결하되 5번카드(C5)의 상부와 6번카드(C6)의 하부를 연결하는 외측연결부재(115a,115b)와, 5번카드(C5)의 하부와 6번카드(C6)의 상부를 연결하는 내측연결부재(125)가 쌍을 이루어 연결되어 카드의 회전방향에 따라 5번카드(C5)와 6번카드(C6) 사이의 회전 중심이 변환되도록 하는 5차연결단계를 포함하는 회전중심변환기능을 갖는 카드조합체의 제조방법.

명세서

기술분야

[0001] 본 발명은 학습교재용 카드 조합체에 관한 것으로, 보다 구체적으로는 동일한 형상을 갖는 다수의 카드를 연속으로 연결하되 카드의 펼침방향에 따라 각 연결부에 의한 회전중심이 이동하여 다양한 변화 효과를 창출하여 학생들로 하여금 공간학습에 대한 흥미와 호기심을 유발하여 기하학적 공간개념을 이해하도록 하며, 또한 카드에 기록된 내용을 순간적으로 바꾸어 주거나, 인접하는 카드와의 사이에 구비된 리본이 마술처럼 순간적으로 감추어지거나 나타날 수 있도록 하여 신비감을 자아내도록 하는 회전중심변환기능을 갖는 카드조합체 및 그 제조방법에 관한 것이다.

배경기술

[0002] 카드는 일반적으로 동일한 형상에 다양한 표시기능을 갖도록 문양이나 문자 등이 기록된 다수개로 이루어진 것으로 오락용 놀이기구로 널리 이용되고 있으며, 또한 다양한 표시기능을 순간적으로 바꾸어 학습의 효율성을 극대화하도록 하는 학습교재 등으로 널리 이용되고 있다.

[0003] 통상적으로 여러가지 다양한 형태의 카드가 공지되어 있으며, 카드면의 표시기능을 변환시켜 주도록 하는 카드 관련 선행기술로서 등록실용신안 20-0317664호(명칭:카드마술용 특수카드)가 개시되어 있다.

[0004] 상기 등록실용신안 20-0317664호는 첨부도면 도 11에 도시된 바와 같이 일측면의 중심부에 가로방향으로 구획선(11)이 형성되고 그 하측에는 접착부(13)가 형성된 카드본체(10)와, 상기 카드본체(10)의 일측에 구비되며 반으로 접을 수 있도록 상기 구획선(11)과 일치되는 접힘선(22)이 형성된 매직시트(20)로 구성되며, 상기 매직시트(20)는 뒷면의 하부 즉 접힘선(22)의 하측이 통상의 접착제에 의해 접착부(13)에 부착됨으로써, 카드본체(10)에 일체로 고정된 상태에서 상기 접힘선(22)을 지점으로 상부를 자유롭게 접을 수 있도록 구성된다.

[0005] 상기 카드본체(10)의 표면에는 구획선(11)의 상측으로 문자나 도형등으로 구성된 제1표시부(12)가 인쇄되며, 상기 매직시트(20)에는 앞면 전체로 상기 제1표시부(12)와는 다른 패턴의 문자나 도형 등으로 구성된 제2표시부(21)가 인쇄되고, 뒷면에는 접힘선(22)의 상측으로 상기 제1표시부(12)와 연결되는 동일 패턴의 문자나 도형 등으로 구성된 제3표시부(23)가 인쇄되어 있어 카드본체(10)에 부착된 매직시트(20)의 상부를 펼치면 상기 카드본체(10)의 표면에는 제2표시부(21)가 표출되고, 접힘선(22)을 지점으로 접으면 상기 제2표시부(21)가 숨겨지고 제1,3표시부(12)(23)가 표출됨으로써, 카드를 분리 및 은닉시켜야 하는 불편함 없이 손쉽게 카드마술을 실시할 수 있게 되는 것이다.

[0006] 또한, 매직시트(20)의 상부에는 제2,3표시부(21)(23)의 표면으로 각각 투명접착부재(210,230)가 구비되고, 카드본체(10)의 둘레에는 상기 매직시트(20)의 둘레보다 연장되는 연장부(14)가 형성되어 있다.

[0007] 도시된 바와 같이, 매직시트(20)는 육안으로 쉽게 구별할 수 없도록 카드본체(10)의 표면에 부착되며, 그 상부를 접힘선(22)을 지점으로 펼치면 스페이드 A가 인쇄된 제2표시부(21)가 표출됨으로써, 관객들로 하여금 카드본체(10)의 표면에 스페이드 A가 인쇄된 것처럼 인식되며, 그 후, 관객이 눈치채지 못하게 매직시트(20)의 상부를 접힘선(22)을 지점으로 접으면, 카드본체(10)의 표면에 인쇄된 제1표시부(12) 즉 스페이드 2와 상기 매직시트(20)의 상부 배면에 상기 제1표시부(12)와 연속되게 인쇄된 제3표시부(23)가 표출됨으로써, 관객들은 카드가 변환된 것으로 착각을 일으키게 되는 것이다.

[0008] 그러나 상기 선행기술은 하나의 독립된 카드의 일측면에 2개의 서로 다른 표시부를 갖도록 하여 표시부의 변환기능을 갖도록 하는 것으로 다른사람의 눈속임을 통하여 표시부를 변환시키는 것으로 학생들의 교재로 활용하기에는 부적합한 문제가 있다.

[0009] 또한 상기 선행 기술은 구조적으로 단순한 변환을 일으키도록 하는 것으로 기하학적 공간개념의 학습에는 전

혀 도움을 줄 수 없을 뿐이므로 학습교재의 기능보다는 단순 오락이나 공연기구에 적합한 기술이며, 특히 눈 속임을 수반하는 것으로서 학습교재로는 부적합한 문제점이 있었다.

발명의 내용

해결하려는 과제

[0010] 상기의 문제점을 개선하기 위하여 본 발명에서는 복수개의 카드가 상호 간섭하지 않고 교차되어 작동되도록 일정 간격을 유지하면서 이중으로 고정되어 상호 연결시킨 복수개의 연결부재에 의해 회전하면서 변환되도록 하되 회전방향에 따라 회전중심이 이동하여 회전하며 다양한 변환기능을 갖도록 하여 마술처럼 신비감을 주어 보다 강력한 흥미를 유발하도록 하며, 기하학적 공간개념을 보다 넓게 사고할 수 있도록 하여 두뇌활동의 훈련에 도움을 줄 수 있도록 하는 회전중심변환기능을 갖는 카드조합체 및 그 제조방법을 제공하는데 그 목적이 있다.

과제의 해결 수단

[0011] 상기의 목적을 달성하기 위하여 본 발명에서는 다양한 문양이나 문자가 양면에 표시되며, 일정한 두께와 일정한 형상을 갖는 복수개의 카드와; 상기 복수개의 카드의 사이에는 투명재질로서 서로 인접하는 카드의 양단을 상호 연결하되 각각 일측카드의 상부와 타측카드의 하부를 연결하는 한 쌍의 외측연결부재와, 상기 외측연결부재에 대응하여 사이에 설치하되 일측카드의 하부와 타측카드의 상부를 연결하는 내측연결부재를 포함하는 다수의 연결부재에 의해 연속적으로 연결되어 카드의 회전방향에 따라 양측 카드 사이의 회전중심이 변환되도록 구성됨을 특징으로 한다.

[0012] 본 발명에 있어서, 상기 연결부재는 카드면에 부착되지 않은 분리작동부와 상기 분리작동부의 양단으로 카드면에 부착되는 접촉고정부로 이루어지며, 상기 접촉고정부는 상기 카드를 접었을 때 상호 밀착되는 면의 반대편 끝단부에 접촉고정하되, 상기 외측연결부재와 내측연결부재는 상호 간섭하지 않고 교차되어 작동되도록 일정 간격을 유지하면서 이중으로 고정함을 특징으로 한다.

[0013] 본 발명에 있어서, 상기 연결부재는 일정한 폭을 갖는 1겹의 아스테이지이며, 접촉고정부를 제외한 분리작동부의 길이는 상호 연결되는 카드의 폭과 카드의 두께를 합친 길이와 일치되도록 함을 특징으로 한다.

[0014] 본 발명에 있어서, 상기 카드는 각각의 카드 양면에는 상호 도립(거꾸로)된 문양이나 문자가 표시됨을 특징으로 한다.

[0015] 본 발명에 있어서, 상기 각각의 카드 사이에는 다양한 문양이 인쇄되고 일정한 폭으로 주름잡힌 리본이 부가 설치되며, 상기 리본의 일측 끝단은 카드면에 부착되고, 타측 끝단부는 내측연결부재에 부착되어 카드의 펼침 방향에 따라 펼쳐지거나 접히도록 함을 특징으로 한다.

[0016] 본 발명 회전중심변환기능을 갖는 카드의 제조방법은 양면에 문양이나 문자가 표시된 동일한 규격을 갖는 다수개의 카드제작단계와; 다수의 카드를 순서에 맞추어 배열하는 카드배열단계와; 배열된 1번카드와 2번카드를 상호 연결하되 1번카드의 상부와 2번카드의 하부를 연결하는 외측연결부재와, 1번카드의 하부와 2번카드의 상부를 연결하는 내측연결부재가 쌍을 이루어 연결되어 카드의 회전방향에 따라 1번카드와 2번카드 사이의 회전중심이 변환되도록 하는 1차연결단계와; 상기 1차 연결단계에 의해 연결된 2번카드와 3번카드를 상호 연결하되 2번카드의 상부와 3번카드의 하부를 연결하는 외측연결부재와, 2번카드의 하부와 3번카드의 상부를 연결하는 내측연결부재가 쌍을 이루어 연결되어 카드의 회전방향에 따라 2번카드와 3번카드 사이의 회전중심이 변환되도록 하는 2차연결단계와; 상기 2차연결단계에 의해 연결된 3번카드와 4번카드를 상호 연결하되 3번카드의 상부와 4번카드의 하부를 연결하는 외측연결부재와, 3번카드의 하부와 4번카드의 상부를 연결하는 내측연결부재가 쌍을 이루어 연결되어 카드의 회전방향에 따라 3번카드와 4번카드 사이의 회전중심이 변환되도록 하는 3차연결단계와; 상기 3차연결단계에 의해 연결된 4번카드와 5번카드를 상호 연결하되 4번카드의 상부와 5번카드의 하부를 연결하는 외측연결부재와, 4번카드의 하부와 5번카드의 상부를 연결하는 내측연결부재가 쌍을 이루어 연결되어 카드의 회전방향에 따라 양측 카드 사이의 회전중심이 변환되도록 하는 4차연결단계와; 상기 4차연결단계에 의해 연결된 5번카드와 6번카드를 상호 연결하되 5번카드의 상부와 6번카드의 하부를 연결하는 외측연결부재와, 5번카드의 하부와 6번카드의 상부를 연결하는 내측연결부재가 쌍을 이루어 연결되어 카드의

회전방향에 따라 5번카드와 6번카드 사이의 회전중심이 변환되도록 하는 5차연결단계를 포함하며, 카드의 수에 따라 연결단계는 연속으로 증가한다.

발명의 효과

[0017] 이와 같은 본 발명은 복수개의 카드를 연결하는 복수개의 연결부재가 상호 간섭하지 않고 교차되어 작동되도록 일정 간격을 유지하면서 이중으로 고정되어 상호 연결시킨 상태에서 일정한 규칙에 의해 회전하면서 카드면의 연결상태가 변환되도록 하되 회전방향에 따라 회전중심이 이동하여 회전하며 다양한 변환기능을 갖도록 하여 마술처럼 신비감을 주어 보다 강력한 흥미를 유발하도록 하도록 하는 것으로, 학생들로 하여금 각각의 부속재료를 깊은 사고의 과정을 수반하면서 조립하는 학습교재나 유희구로 활용할 수 있도록 하는 것으로 3차원 공간에서 상호 회전하는 두 물체 사이의 작용에 있어 회전축이 변화되는 과정을 이해함으로써 기하학적 원리를 터득하여 기하학적 공간개념을 보다 넓게 사고할 수 있도록 하여 두뇌활동의 훈련에 도움을 주는 효과가 있다.

도면의 간단한 설명

[0018] 도 1은 본 발명 실시예의 구성을 보인 펼침상태도로서,
 a)는 평면도이고,
 b)는 좌측면도임.
 도 2는 도 1의 접은 상태 사시도.
 도 3은 도 2에서 카드(C1)와 카드(C2)를 회전하여 펼친 상태 사시도로서,
 a)는 카드(C1)와 카드(C2)의 하단부중심으로 회전한 상태 사시도이고,
 b)는 카드(C1)와 카드(C2)의 상단부중심으로 회전한 상태 사시도임.
 도 4는 도 2에서 카드(C2)와 카드(C3)를 회전하여 펼친 상태 사시도로서,
 a)는 카드(C2)와 카드(C3)의 하단부중심으로 회전한 상태 사시도이고,
 b)는 카드(C2)와 카드(C3)의 상단부중심으로 회전한 상태 사시도임.
 도 5는 도 2에서 카드(C3)와 카드(C4)를 회전하여 펼친 상태 사시도로서,
 a)는 카드(C3)와 카드(C4)의 하단부중심으로 회전한 상태 사시도이고,
 b)는 카드(C3)와 카드(C4)의 상단부중심으로 회전한 상태 사시도임.
 도 6은 도 2에서 카드(C4)와 카드(C5)를 회전하여 펼친 상태 사시도로서,
 a)는 카드(C4)와 카드(C5)의 하단부중심으로 회전한 상태 사시도이고,
 b)는 카드(C4)와 카드(C5)의 상단부중심으로 회전한 상태 사시도임.
 도 7은 도 2에서 카드(C5)와 카드(C6)를 회전하여 펼친 상태 사시도로서,
 a)는 카드(C5)와 카드(C6)의 하단부중심으로 회전한 상태 사시도이고,
 b)는 카드(C5)와 카드(C6)의 상단부중심으로 회전한 상태 사시도임.
 도 8은 본 발명 실시예의 작동상태를 보인 측면도.
 도 9는 본 발명 다른 실시예에 적용되는 주름리본의 평면도로서,
 a)는 펼침상태이고, b)는 부채꼴형으로 펼친상태이고,
 c)는 접힘상태이다.
 도 10은 본 발명의 다른 실시예로서 리본이 부가 설치된 상태의 측면도로서, a)는 주름리본이

펼쳐지도록 한 상태이고,

b)는 주름리본이 접혀 보이지 않게 된 상태임.

도 11은 종래의 마술카드의 실시예 분리사시도.

발명을 실시하기 위한 구체적인 내용

- [0019] 이하 첨부된 도면에 의거하여 본 발명의 실시예를 상세히 설명한다.
- [0020] 도 1은 본 발명 실시예의 구성을 보인 펼침상태로서 a)는 평면도이고, b)는 좌측면도이며, 도 2는 도 1의 접은 상태 사시도이고, 도 3은 도 2에서 카드(C1)와 카드(C2)를 회전하여 펼친 상태 사시도로서, a)는 카드(C1)와 카드(C2)의 하단부중심으로 회전한 상태 사시도이고, b)는 카드(C1)와 카드(C2)의 상단부중심으로 회전한 상태 사시도이다.
- [0021] 본 발명은 복수개의 카드(C1,C2,C3,C4,C5,C6)와 상기 복수개의 카드(C1,C2,C3,C4,C5,C6)를 상호 연결하는 다수의 연결부재인 외측연결부재(110(111a, 111b, 112a, 112b, 113a, 113b, 114a, 114b, 115a, 115b))와 내측연결부재(120(121, 122, 123, 124, 125))로 구성되며, 상기 복수개의 카드는 다수의 연결부재에 의해 연속적으로 연결되어 카드의 회전방향에 따라 양측 카드 사이의 회전중심이 변환되도록 한다.
- [0022] 상기 복수개의 카드(C1,C2,C3,C4,C5,C6)는 일정한 두께와 일정한 형상을 가지며 각각 다양한 문양이나 문자가 각 카드의 양면에 표시된 것으로 각각의 카드 양면에 표시된 문양이나 문자는 상호 도립(거꾸로)되게 표시되도록 한다.
- [0023] 상기 다수의 연결부재(100)는 상기 복수개의 카드(C1,C2,C3,C4,C5,C6)의 사이를 연결하는 것으로 투명재질로 이루어지며, 서로 인접하는 카드의 양단을 상호 연결하되 각각 일측카드의 상부와 타측카드의 하부를 연결하는 한 쌍의 외측연결부재(110(111a, 111b, 112a, 112b, 113a, 113b, 114a, 114b, 115a, 115b))와, 상기 외측연결부재(110)에 대응하여 사이에 설치하되 일측카드의 하부와 타측카드의 상부를 연결하는 내측연결부재(120(121, 122, 123, 124, 125))를 포함하는 다수의 연결부재에 의해 연속적으로 연결되어 카드의 회전방향에 따라 양측 카드 사이의 회전중심이 변환되도록 한다.
- [0024] 즉, 도 3과 같이 1번카드(C1)과 2번카드(C2)를 상호 연결하되 1번카드(C1)의 상부와 2번카드(C2)의 하부를 연결하는 외측연결부재(110(111a, 111b))와, 1번카드(C1)의 하부와 2번카드(C2)의 상부를 연결하는 내측연결부재(120(121))가 쌍을 이루어 연결함으로써 카드의 회전방향에 따라 1번카드(C1)과 2번카드(C2) 사이의 회전중심이 변환되도록 한다.
- [0025] 상기 연결부재(100)는 카드(C1,C2,C3,C4,C5,C6)면에 부착되지 않은 분리작동부와 상기 분리작동부의 양단으로 카드(C1,C2,C3,C4,C5,C6)면에 부착되는 접착고정부로 이루어진다.
- [0026] 상기 접착고정부는 상기 카드(C1,C2,C3,C4,C5,C6)를 접었을 때 상호 밀착되는 카드면의 반대편 끝단부에 접착 고정하되, 상기 외측연결부재(110)와 내측연결부재(120)는 상호 간섭하지 않고 교차되어 작동되도록 일정 간격을 유지하면서 이중으로 고정되어 있다.
- [0027] 상기 연결부재(110, 120)는 일정한 폭을 갖는 1겹의 아스테이지이며, 접착고정부를 제외한 분리작동부의 길이는 상호 연결되는 카드의 폭과 카드의 두께를 합친 길이와 일치되거나 약간 길게 설치하는 것이 바람직하다.
- [0028] 상기 도 3(a)는 1번카드(C1)와 2번카드(C2)의 상측부를 벌려 놓은 것으로 카드의 하단부에 회전중심이 위치한 것으로 상측에서 비스듬히 본 상태이며, 도 3(b)는 반대로 1번카드(C1)와 2번카드(C2)의 하부를 벌려 놓은 것으로 카드의 상단부에 회전중심이 형성되며, 하측에서 비스듬히 상측방향으로 바라본 상태를 도시한 것이다.
- [0029] 도 4는 도 2에서 카드(C2)와 카드(C3)를 회전하여 펼친 상태 사시도로서, a)는 카드(C2)와 카드(C3)의 하단부중심으로 회전한 상태 사시도이고, b)는 카드(C2)와 카드(C3)의 상단부중심으로 회전한 상태 사시도로서, 2번카드(C2)와 3번카드(C3)를 상호 연결하되 2번카드(C2)의 상부와 3번카드(C3)의 하부를 연결하는 외측연결부재(110(112a, 112b))와, 2번카드(C2)의 하부와 3번카드(C3)의 상부를 연결하는 내측연결부재(120(122))가 쌍을 이루어 연결되어 카드의 회전방향에 따라 2번카드(C2)와 3번카드(C3) 사이의 회전중심이 변환될 수 있도록 한다.
- [0030] 도 5는 도 2에서 카드(C3)와 카드(C4)를 회전하여 펼친 상태 사시도로서, a)는 카드(C3)와 카드(C4)의 하단부중심으로 회전한 상태 사시도이고, b)는 카드(C3)와 카드(C4)의 상단부중심으로 회전한 상태 사시도로서, 3번카드(C3)와 4번카드(C4)를 상호 연결하되 3번카드(C3)의 상부와 4번카드(C4)의 하부를 연결하는 외측연결부재

(110(113a,113b))와, 3번카드(C3)의 하부와 4번카드(C4)의 상부를 연결하는 내측연결부재(120(123))가 쌍을 이루어 연결되어 카드의 회전방향에 따라 3번카드(C3)와 4번카드(C4) 사이의 회전중심이 변환되도록 한다.

- [0031] 도 6은 도 2에서 카드(C4)와 카드(C5)를 회전하여 펼친 상태 사시도로서, a)는 카드(C4)와 카드(C5)의 하단부 중심으로 회전한 상태 사시도이고, b)는 카드(C4)와 카드(C5)의 상단부중심으로 회전한 상태 사시도로서, 4번카드(C4)와 5번카드(C5)를 상호 연결하되 4번카드(C4)의 상부와 5번카드(C5)의 하부를 연결하는 외측연결부재(110(114a,114b))와, 4번카드(C4)의 하부와 5번카드(C5)의 상부를 연결하는 내측연결부재(120(124))가 쌍을 이루어 연결되어 카드의 회전방향에 따라 양측 카드 사이의 회전중심이 변환되도록 한다.
- [0032] 도 7은 도 2에서 카드(C5)와 카드(C6)를 회전하여 펼친 상태 사시도로서, a)는 카드(C5)와 카드(C6)의 하단부 중심으로 회전한 상태 사시도이고, b)는 카드(C5)와 카드(C6)의 상단부중심으로 회전한 상태 사시도로서, 5번카드(C5)와 6번카드(C6)를 상호 연결하되 5번카드(C5)의 상부와 6번카드(C6)의 하부를 연결하는 외측연결부재(110(115a,115b))와, 5번카드(C5)의 하부와 6번카드(C6)의 상부를 연결하는 내측연결부재(120(125))가 쌍을 이루어 연결되어 카드의 회전방향에 따라 5번카드(C5)와 6번카드(C6) 사이의 회전중심이 변환되도록 한다.
- [0033] 이와 같은 본 발명은 카드의 회전방향에 따라 회전중심이 바뀌면서 다양한 효과를 연출하는 것으로 도 8은 본 발명 실시예의 작동상태를 보인 측면도이다.
- [0034] 이와 같은 본 발명 카드조합체의 제작방법은 동일한 규격을 갖는 다수의 카드와 각각의 카드양면에 문양이나 문자를 표시하여 제작하는 카드제작단계와 상기 다수의 카드를 배열하는 배열단계와 각 카드 사이를 연결하는 1차연결단계 내지 5차연결단계(카드의 수에 따라 달라짐.)를 통하여 순서적으로 제작한다.
- [0035] 카드제작단계는 카드양면에 문양이나 문자가 표시된 동일한 규격을 갖는 다수개의 카드를 제작하는 단계로서 활용 목적에 따라 문자나 문양을 카드의 양면부에 표시하도록 하는 것으로 각각의 카드 양면에는 상호 도립(거꾸로)된 문양이나 문자가 표시되도록 하여야 한다.
- [0036] 카드배열단계는 이와 같이 카드제작단계를 통하여 제작된 다수의 카드를 문양이나 문자가 표시된 순서에 맞추어 배열한다.
- [0037] 1차연결단계는 배열된 1번카드(C1)와 2번카드(C2)를 상호 연결하되 1번카드(C1)의 상부와 2번카드(C2)의 하부를 연결하는 외측연결부재(111a,111b)와, 1번카드(C1)의 하부와 2번카드(C2)의 상부를 연결하는 내측연결부재(121)가 쌍을 이루어 연결되어 카드의 회전방향에 따라 1번카드(C1)와 2번카드(C2) 사이의 회전중심이 변환되도록 한다.
- [0038] 2차연결단계는 상기 1차 연결단계에 의해 연결된 2번카드(C2)와 3번카드(C3)를 상호 연결하되 2번카드(C2)의 상부와 3번카드(C3)의 하부를 연결하는 외측연결부재(112a,112b)와, 2번카드(C2)의 하부와 3번카드(C3)의 상부를 연결하는 내측연결부재(122)가 쌍을 이루어 연결되어 카드의 회전방향에 따라 2번카드(C2)와 3번카드(C3) 사이의 회전중심이 변환될 수 있도록 한다.
- [0039] 3차연결단계는 상기 2차연결단계에 의해 연결된 3번카드(C3)와 4번카드(C4)를 상호 연결하되 3번카드(C3)의 상부와 4번카드(C4)의 하부를 연결하는 외측연결부재(113a,113b)와, 3번카드(C3)의 하부와 4번카드(C4)의 상부를 연결하는 내측연결부재(123)가 쌍을 이루어 연결되어 카드의 회전방향에 따라 3번카드(C3)와 4번카드(C4) 사이의 회전중심이 변환되도록 한다.
- [0040] 4차연결단계는 상기 3차연결단계에 의해 연결된 4번카드(C4)와 5번카드(C5)를 상호 연결하되 4번카드(C4)의 상부와 5번카드(C5)의 하부를 연결하는 외측연결부재(114a,114b)와, 4번카드(C4)의 하부와 5번카드(C5)의 상부를 연결하는 내측연결부재(124)가 쌍을 이루어 연결되어 카드의 회전방향에 따라 양측 카드 사이의 회전중심이 변환되도록 한다.
- [0041] 5차연결단계는 상기 4차연결단계에 의해 연결된 5번카드(C5)와 6번카드(C6)를 상호 연결하되 5번카드(C5)의 상부와 6번카드(C6)의 하부를 연결하는 외측연결부재(115a,115b)와, 5번카드(C5)의 하부와 6번카드(C6)의 상부를 연결하는 내측연결부재(125)가 쌍을 이루어 연결되어 카드의 회전방향에 따라 5번카드(C5)와 6번카드(C6) 사이의 회전중심이 변환되도록 한다.
- [0042] 본 발명 실시예에서 상기 연결부재는 비교적 넓은 폭을 갖는 아스테이지에 의해 카드의 좌우 양측에 각각 부착시켜 실시할 수도 있다.

- [0043] 본 발명 다른 실시예는 복수개의 카드(C1,C2,C3,C4,C5,C6)와 상기 복수개의 카드(C1,C2,C3,C4,C5,C6)를 상호 연결하는 다수의 연결부재(110,120)와 상기 각각의 카드(C1,C2,C3,C4,C5,C6) 사이에는 다양한 문양이 인쇄되고 일정한 폭으로 주름잡힌 리본(200)이 부가 설치되어 구성되며, 다수의 연결부재에 의해 연속적으로 연결되어 카드의 회전방향에 따라 양측 카드 사이의 회전중심이 변환되도록 구성된다.
- [0044] 도 9는 본 발명 다른 실시예에 적용되는 주름리본의 평면도로서, a)는 펼침상태이고, b)는 부채꼴형으로 펼친 상태이고, c)는 접힘상태이며, 도 10은 본 발명의 다른 실시예로서 리본이 부가 설치된 상태의 측면도로서, a)는 주름리본이 펼쳐지도록 한 상태이고, b)는 주름리본이 접혀 보이지 않게 된 상태이다.
- [0045] 상기 리본(200)은 다양한 문양이 인쇄되고 일정한 폭으로 주름잡힌 것으로 상기 각각의 카드(C1,C2,C3,C4,C5,C6) 사이에는 부가 설치되는 것으로, 상기 리본(200)의 일측 끝단은 카드면에 부착되고, 타측 끝단부는 내측연결부재(120)에 부착되어 카드의 펼침방향에 따라 펼쳐지거나 접히도록 구성한다.
- [0046] 따라서, 상기 복수개의 카드(C1,C2,C3,C4,C5,C6)와 내측연결부재(120)의 사이에 부착된 리본(200)은 카드의 회전방향에 따라 펼쳐지거나 접혀져 순간적으로 출몰하는 듯한 상태를 연출하도록 하는 것이다.
- [0047] 상기 리본(200)은 외측연결부재(110)와 카드면에 부착하여도 무방하다.

산업상 이용가능성

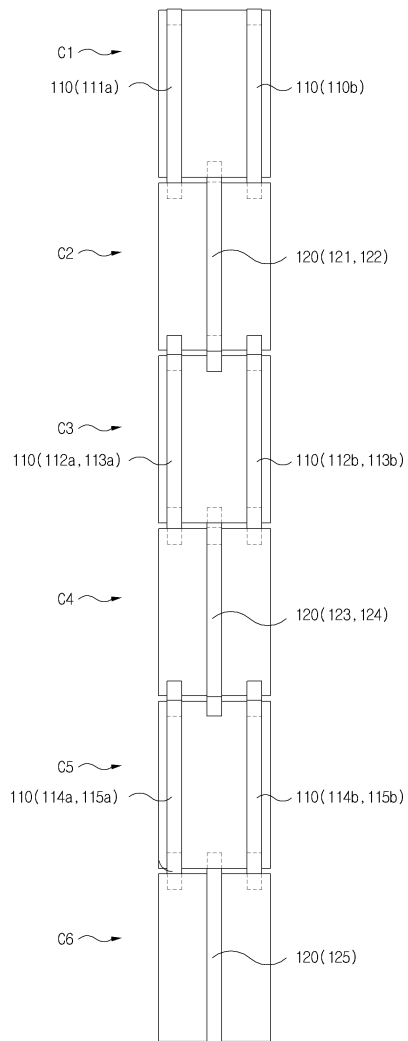
- [0048] 이와 같은 본 발명은 기하학적 공간개념을 심도있게 사고할 수 있도록 하는 학습교재로 활용될 수 있는 것으로 표준화된 규격으로 대량생산이 가능하며, 많은 학생들의 교습활동이나 일반인들이 여가시간을 활용하여 직접제작하는 경험을 얻도록 하는 키트로서 상품화가 가능하도록 하는 것으로 산업상 이용가능성이 매우 큰 유용한 기술인 것이다.

부호의 설명

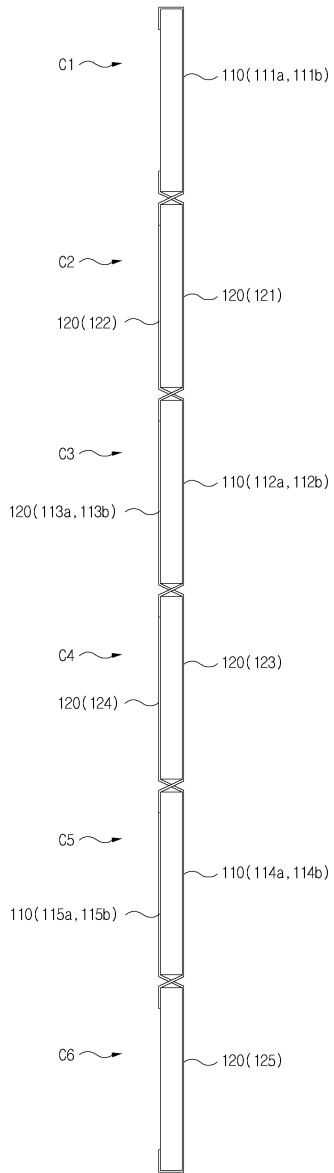
- [0049] 카드: C1, C2, C3, C4, C5, C6
- 외측연결부재: 110(111a, 111b, 112a, 112b, 113a, 113b, 114a, 114b, 115a, 115b)
- 내측연결부재: 120(121, 122, 123, 124, 125)
- 리본 : 200(201, 202, 203, 204, 205)

도면

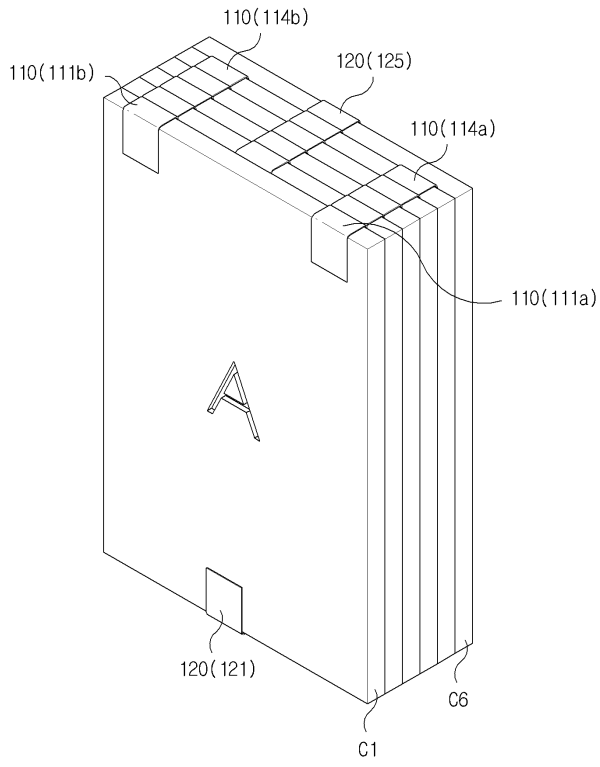
도면1a



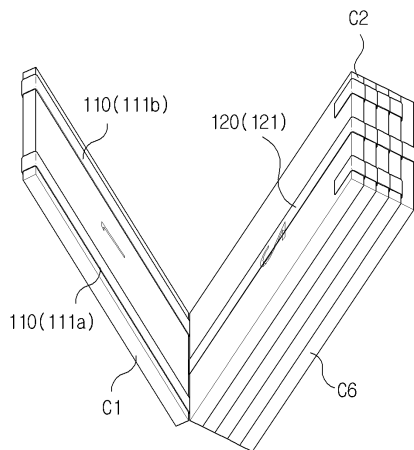
도면1b



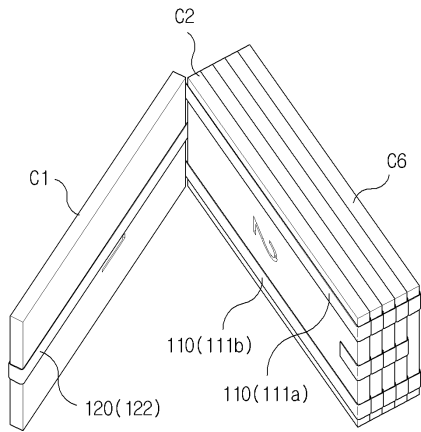
도면2



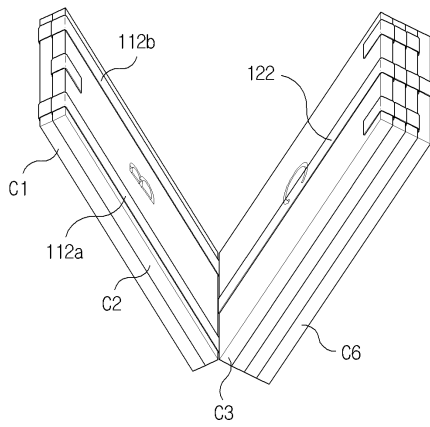
도면3a



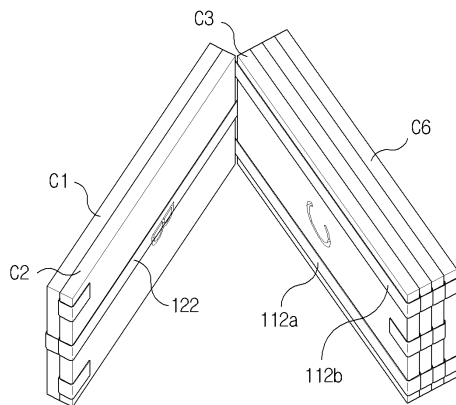
도면3b



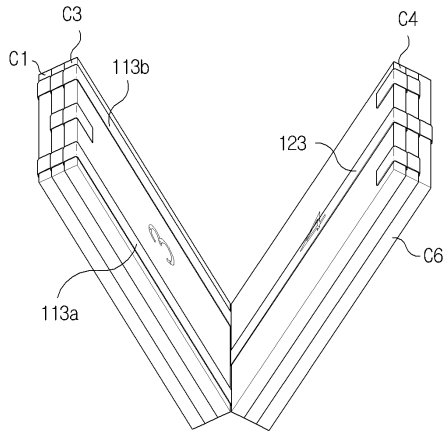
도면4a



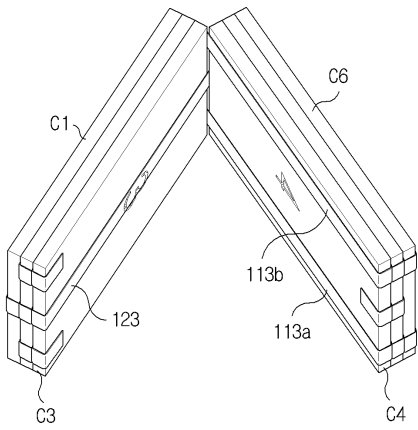
도면4b



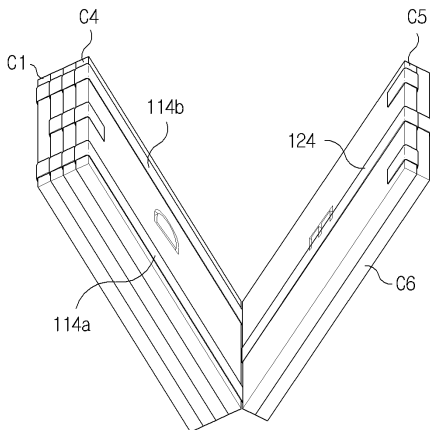
도면5a



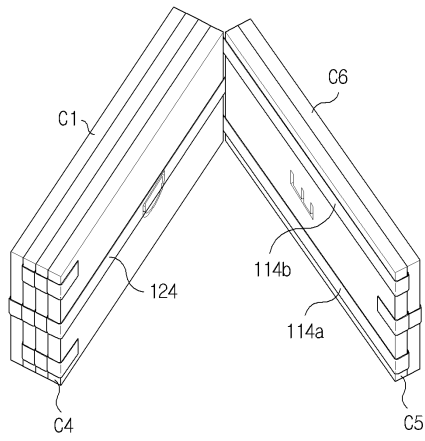
도면5b



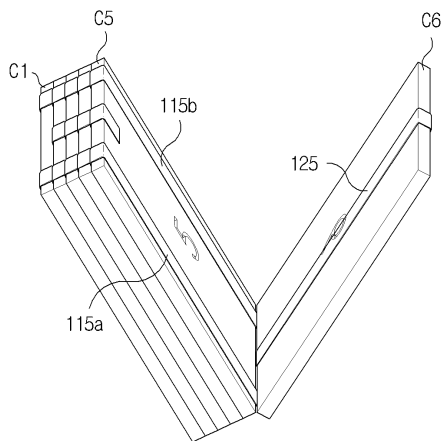
도면6a



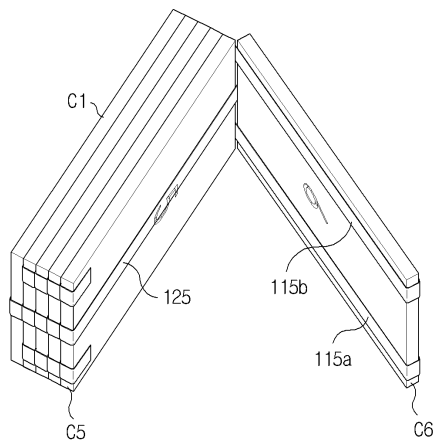
도면6b



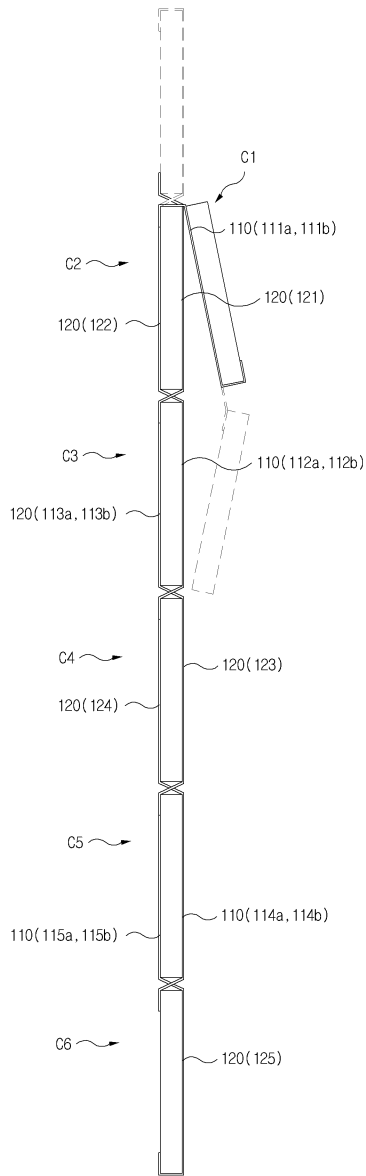
도면7a



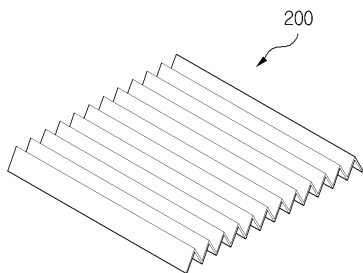
도면7b



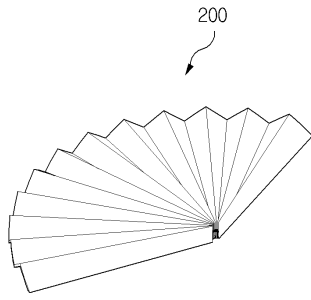
도면8



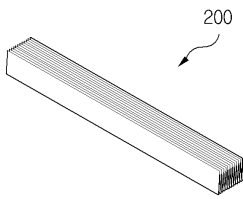
도면9a



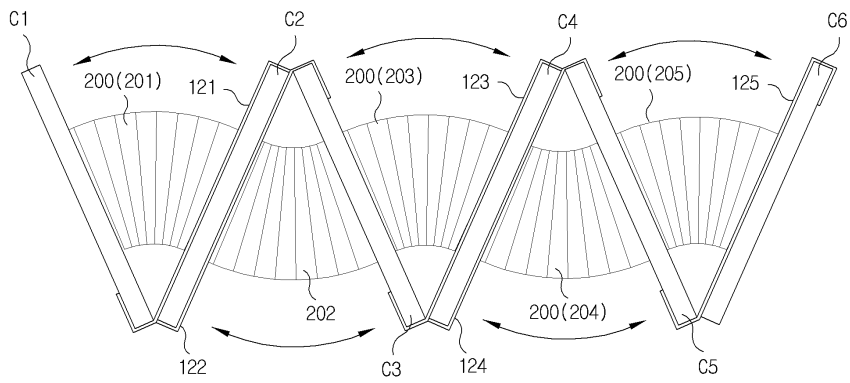
도면9b



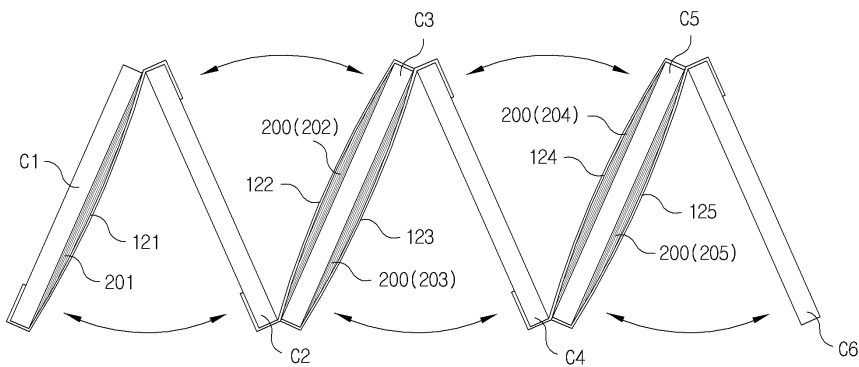
도면9c



도면10a



도면10b



도면11

