



(12)发明专利申请

(10)申请公布号 CN 107995986 A

(43)申请公布日 2018.05.04

(21)申请号 201680016491.6

(22)申请日 2016.02.18

(30)优先权数据

2014/06033 2015.02.18 ZA

(85)PCT国际申请进入国家阶段日

2017.09.18

(86)PCT国际申请的申请数据

PCT/IB2016/050867 2016.02.18

(87)PCT国际申请的公布数据

W02016/132311 EN 2016.08.25

(71)申请人 便携式品牌(私人)有限公司

地址 南非豪登省

(72)发明人 威廉·彼得·西耶斯

(74)专利代理机构 北京集佳知识产权代理有限公司 11227

代理人 王艳江 董敏

(51)Int.Cl.

G09F 7/18(2006.01)

G09F 15/00(2006.01)

G09F 17/00(2006.01)

G09F 23/00(2006.01)

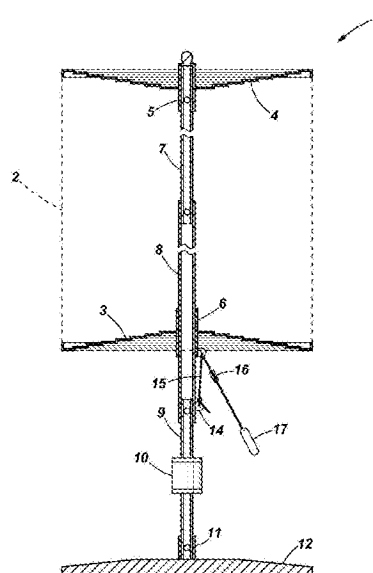
权利要求书1页 说明书4页 附图4页

(54)发明名称

展示设备和用于该展示设备的连接器

(57)摘要

本发明涉及一种展示设备(1)和一种用于该展示设备(1)的连接器(10),并且更具体地但不排他地涉及一种三维展示设备(1)以及因此的连接器(10)。展示设备(1)包括锚固装置(12)和展示装置(2),锚固装置(12)通过可弹性变形的连接器(10)连接至展示装置(2)。



1. 一种展示设备,所述展示设备包括锚固装置和展示装置,所述锚固装置通过可弹性变形的连接器连接至所述展示装置。
2. 根据权利要求1所述的展示设备,其中,所述可弹性变形的连接器包括可弹性变形的橡胶本体。
3. 根据权利要求2所述的展示设备,其中,所述橡胶本体具有缩减尺寸的中间部段。
4. 根据权利要求2或3中任一项所述的展示设备,其中,所述橡胶本体的横截面为圆形并且在所述橡胶本体的较小直径的中间部段的相反两侧具有较厚或较大直径的相反的外部段。
5. 根据权利要求2或3中任一项所述的展示设备,其中,所述橡胶本体是筒形的,并且具有沿所述橡胶本体的长度的至少一个环形槽口。
6. 根据权利要求1所述的展示设备,其中,所述可弹性变形的连接器包括弹簧元件。
7. 根据权利要求6所述的展示设备,其中,所述弹簧元件由弹簧钢或多个弹簧组成。
8. 根据权利要求7所述的展示设备,其中,所述弹簧钢或弹簧或所述多个弹簧呈螺旋弹簧的形式。
9. 根据前述权利要求中任一项所述的展示设备,其中,所述展示装置是可折叠的展示装置。
10. 根据前述权利要求中任一项所述的展示设备,其中,所述展示装置包括用于支撑横幅材料的可折叠的支撑结构。
11. 根据权利要求1至8中任一项所述的展示设备,其中,所述展示装置包括用于支撑柔性横幅材料的永久性支撑框架。
12. 根据权利要求1至8中任一项所述的展示设备,其中,所述展示装置是具有或不具有支撑结构的刚性展示装置。
13. 根据前述权利要求中任一项所述的展示设备,其中,所述锚固装置将所述展示设备锚固至基底或支撑件。
14. 根据权利要求13所述的展示设备,其中,所述锚固装置是用于将所述展示设备锚固到地面中的尖状物。
15. 根据权利要求1至13中任一项所述的展示设备,其中,所述锚固装置是由混凝土的
本体、橡胶的本体、伞的基部、充水袋、填沙袋或容器组成的组中的任何一个或多个。
16. 一种用于展示设备的连接器,所述连接器包括附接装置,所述附接装置用于将锚固装置和展示装置附接至所述连接器。

展示设备和用于该展示设备的连接器

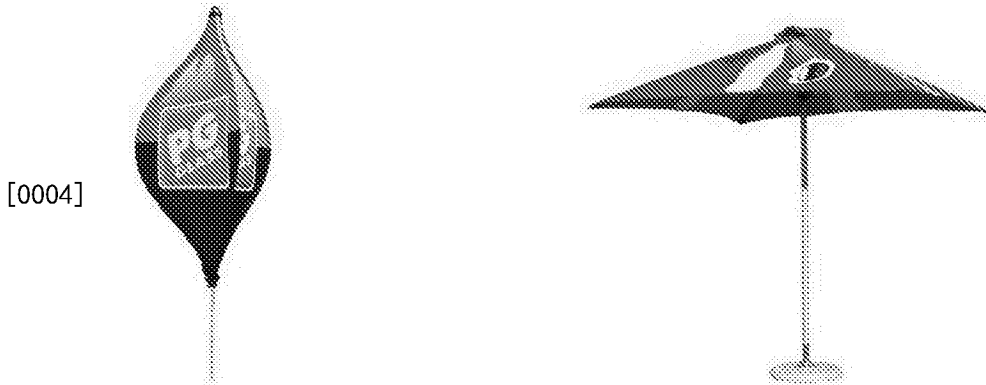
技术领域

[0001] 本发明涉及一种展示设备和一种用于该展示设备的连接器,并且更具体地但不排他地涉及一种三维展示设备以及因此的连接器。

背景技术

[0002] 诸如横幅和旗帜的广告展示设备是众所周知的并且被广泛使用。近年来,如下文所述的三维户外横幅的使用量已经增加。

[0003] 左侧是“灯笼”式横幅,右侧是伞:



[0005] 左侧的遮阳篷和右侧的2-D鲨鱼鳍式或冲浪板式横幅也用于宣传商品和/或服务。



[0007] 必须适当地锚固上述室外展示设备以确保其在有风的环境下不会被吹走或损坏。上面所示的伞具有沉重的脚部件,沉重的脚部件在有风的环境下提供一定的防止被吹倒的阻力,但是足够强的风仍然可以使伞倾覆并且如果伞被吹倒,则可以使伞受到损坏。即使这些展示设备未被吹倒并且被牢固地锚固,风仍然可以损坏它们的结构和用于展示广告信息的横幅材料。如果支撑结构在风中不屈服,则横幅材料将承受风的全部力量。

[0008] 发明目的

[0009] 本发明的目的是提供一种展示设备和一种用于展示设备的连接器,该连接器至少

部分地减轻了上述困难。

发明内容

[0010] 根据本发明提供了一种展示设备,该展示设备包括锚固装置和展示装置,锚固装置通过可弹性变形的连接器连接至展示装置。

[0011] 提供了包括可弹性变形的橡胶本体的可弹性变形的连接器。

[0012] 还提供了具有缩减的尺寸的中间部段的橡胶本体。

[0013] 又提供了圆形横截面的橡胶本体,并且该橡胶本体在其中间部段的相反两侧具有较厚的相反的外部段。替代地,橡胶本体可以是筒形的并且具有一个环形槽口或者沿橡胶本体长度并且彼此轴向间隔开的多个环形槽口。

[0014] 还提供了包括弹簧元件的可弹性变形的连接器。

[0015] 弹簧元件可以由弹簧钢或者多个弹簧组成。弹簧可以是螺旋弹簧。

[0016] 展示装置可以是可折叠的展示装置。

[0017] 提供了包括用于支撑横幅材料的可折叠的支撑机构的展示装置。

[0018] 在替代实施方式中,可以使用永久性支撑框架来支撑柔性横幅材料。

[0019] 在又一替代实施方式中,展示装置可以是具有或者不具有支撑结构的刚性展示装置。

[0020] 又提供了将展示设备锚固至基底的锚固装置。

[0021] 锚固装置可以是用于将展示设备锚固到土地中或其它任何合适的基底中的尖状物。

[0022] 锚固装置可以是混凝土、橡胶、伞的基部、水或者沙填充的袋或桶或其它容器或其组合。

[0023] 本发明延伸至用于展示设备的连接器,该连接器包括用于将锚固装置和展示装置附接至连接器的附接装置。

[0024] 下文将更详细地描述本发明的这些和其它特征。

附图说明

[0025] 以下仅通过示例并参照附图来描述本发明的一个实施方式,在附图中:

[0026] 图1示出了展示设备的侧视图;

[0027] 图2示出了用于图1的展示设备的锚固装置的第二替代实施方式或尖状物的立体图;

[0028] 图3示出了与图1的锚固设备和可弹性变形的连接器的第二替代实施方式一起使用的图1的展示设备的侧视图;以及

[0029] 图4示出了图1的展示设备的可弹性变形的连接器的立体图。

具体实施方式

[0030] 参照附图,其中,相同的特征用相同的附图标记表示,展示设备通常用附图标记1表示。

[0031] 展示设备1包括锚固装置13。在图1的实施方式中,锚固装置呈混凝土的沉重本体

的形式以支撑展示设备。本领域技术人员将理解可以使用任何其它适当的沉重本体。此外，替代地，如图3所示，可以使用如图2所示的尖状设备13来将展示设备固定在地上。

[0032] 可以使用混凝土的本体12或者尖状物13来锚固展示设备。

[0033] 图4示出了根据实施方式的连接器设备。

[0034] 管部段可以插入管状的短管11中，该管状的短管如所示的例如在混凝土的本体12上。在如图3所示的实施方式中，连接器装置的下部管部段位于尖状物13的上部管部段或杆的上方。连接器装置将锚固装置与展示装置连接。

[0035] 连接器装置包括可弹性变形的部段10或22，可弹性变形的部段10或22如图1和图4所示的呈橡胶的圆形部段的形式或如图3所示的呈弹簧22的形式。在可弹性变形的构件22呈弹簧的形式，弹簧可以采用多个螺旋弹簧或板簧的形状或任何其它方便的弹簧形状。

[0036] 橡胶部段10还可以具有环形槽口(未示出)。替代地，橡胶部段10可以具有缩减直径的中间部段，使得橡胶部分10的外端部比中间部段更厚。呈盘的形式板23位于可弹性变形的构件或装置10或22的端部上。呈管或杆9、25和24形式的同轴管状杆或管沿相反的方向远离连接器装置和盘状板23延伸。可以设置螺母和螺栓26以将盘固定在可弹性变形的装置(10或22)的任一侧上。

[0037] 展示装置由例如呈管部段7和8形式的多个管部段组成，管部段7和8通过其(组合的管部段或连接的管部段的)相对的端部以端部对端部的方式连接，并且在相反的端部处接合连接器装置的上端部和用于支撑下文将进一步描述的展示画2的上部支撑盘4。

[0038] 用于支撑展示画的下部盘3具有中心定位的可以在管部段8上滑动地移动的短管部段或短管6，其中，短管部段或短管6是展示装置的最下方的管部段。绳或线15连接至在管部段8的下端部的突出部14，并且穿过在短管6的下端部的环，绳或线15从该环穿过固定装置16并终止于手柄17。通过拉动手柄并因此拉动穿过在短管6的下端部的环的细线，盘3被有效地向下拉。具有封闭端部的呈管状材料部段形式的展示画2悬挂在两个盘状构件(3和4)上。因此，当如上所述拉紧线15时，下部盘3移动远离上部盘4以拉紧展示画2。

[0039] 在线15及与其相关联的拉紧装置的替代实施方式中，如图3中所示，可以使用弹簧负载球和卡持构造将展示画2在上部盘3和下部盘4之间拉紧。弹簧负载球21或者替代地，下部管8中的孔21可以与短管部段6中的孔20对准，使得弹簧负载球21或在部件21是孔的情况下的孔对准，使得一旦短管在管8上充分地滑动地向下移动，球接合到孔20中或销可以通过孔20和21在那里接合。

[0040] 广告展示信息18可以打印在展示画上。

[0041] 可以在展示画中设置可以用拉链19关闭的入口以允许进入内部管中并选择性地连接或断开这些管。

[0042] 可以设想，在外部环境中、特别是在有风的天气中，本文描述的展示设备将是方便使用的。此外，展示设备是可折叠的以便于运输和储存。可变形的连接器将确保展示设备的框架或支撑结构和横幅材料两者的较长的使用寿命。可变形的连接器将在有风的环境下屈服，这保护了展示装置。

[0043] 本发明不限于本文所述的确切细节。例如，可以使用任何其它锚固装置代替呈尖状物形式的锚固装置来将展示设备固定在土地中。例如，在锚固设备中可以使用附接到建

筑物的墙壁或任何其它结构的锚固装置,锚固设备肯定不限于尖状物。此外,盘3和4可以是扁平的或可以成形成帮助将展示装置成形成任何期望的形状。

[0044] 布兰登坎普律师事务所 申请人的代理人/律师

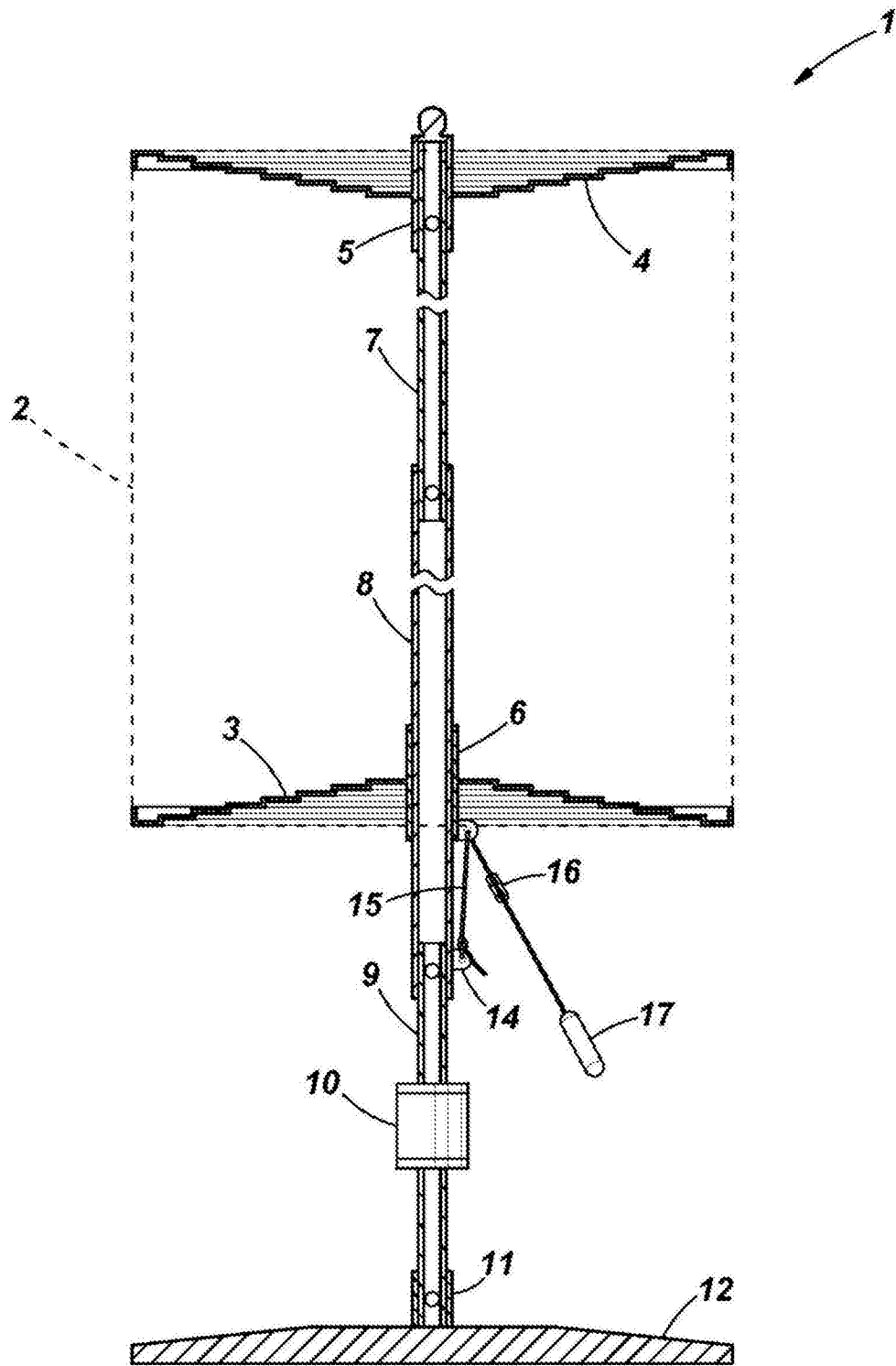


图1

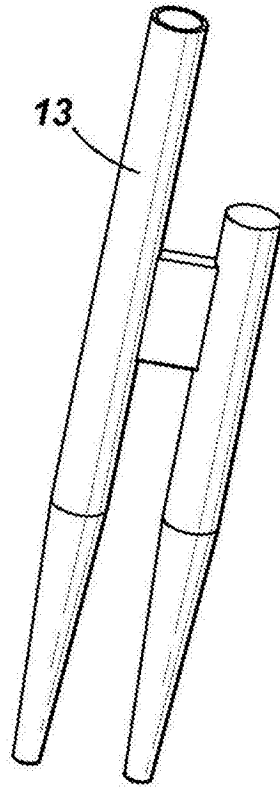


图2

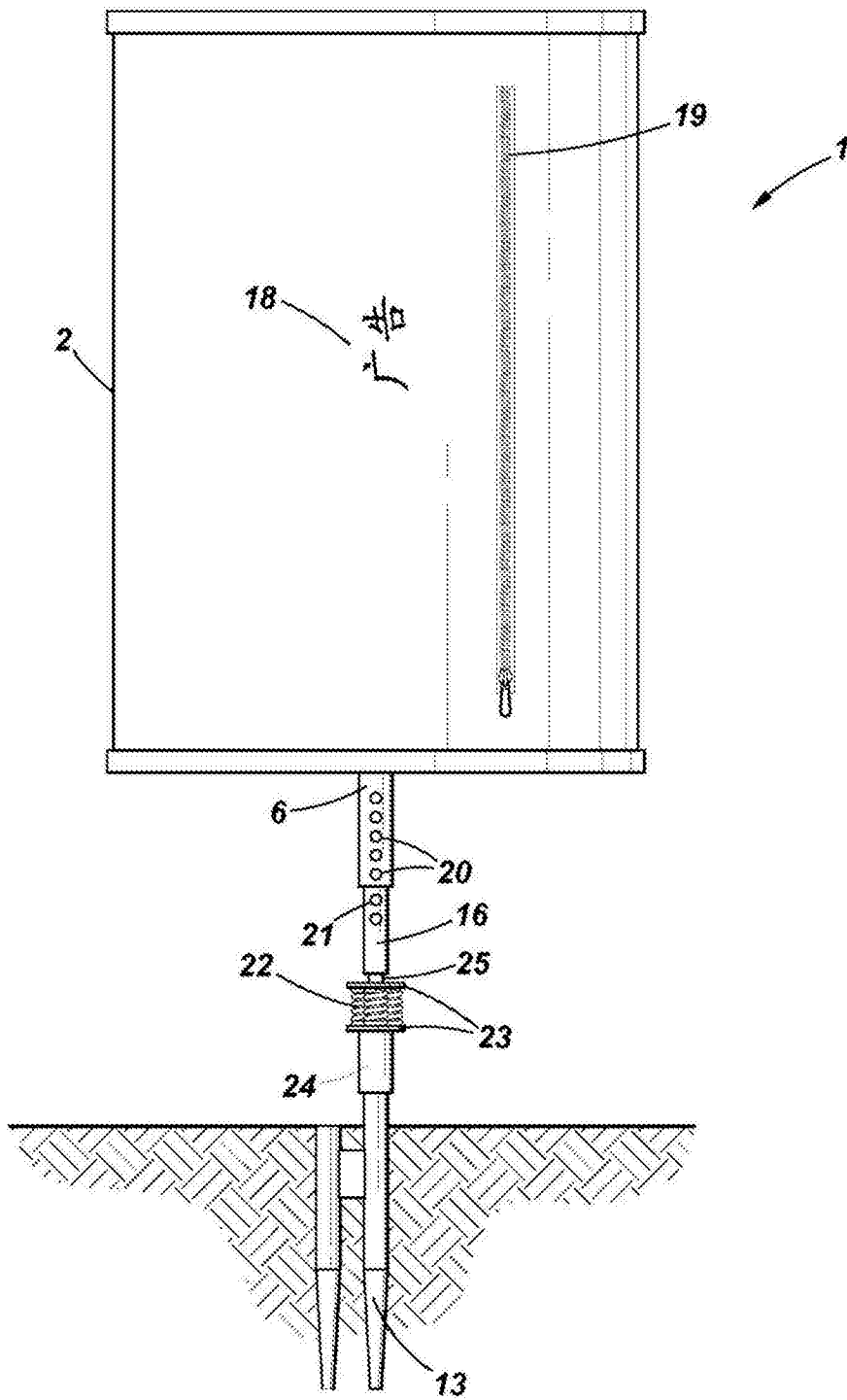


图3

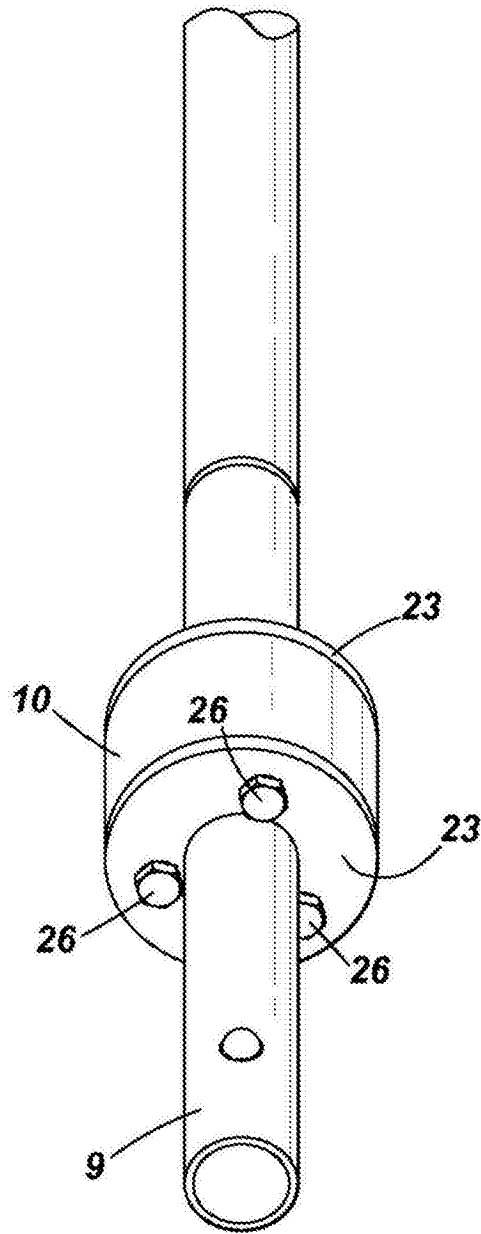


图4