



(12) 实用新型专利

(10) 授权公告号 CN 204235053 U

(45) 授权公告日 2015. 04. 01

(21) 申请号 201420615057. 8

(22) 申请日 2014. 10. 22

(73) 专利权人 浙江杭萧钢构股份有限公司

地址 311217 浙江省杭州市萧山区萧山经济
开发区红垦路 305 号

(72) 发明人 贾宝英 程凯 单银木 杨强跃
李文斌 胡立黎

(74) 专利代理机构 杭州天正专利事务所有限公
司 33201

代理人 王兵 黄美娟

(51) Int. Cl.

B23K 37/053(2006. 01)

(ESM) 同样的发明创造已同日申请发明专利

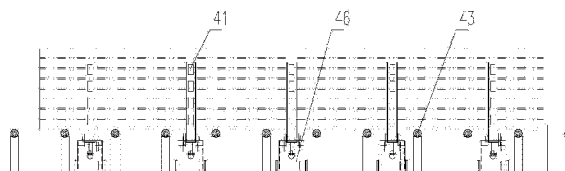
权利要求书1页 说明书6页 附图11页

(54) 实用新型名称

一字型钢管束结构构件自动翻转装置

(57) 摘要

本实用新型公开了一种一字型钢管束结构构件自动翻转装置,包括底架以及纵向平行设置在底架上的多套翻转机构,所述的翻转机构包括可旋转式定位翻转臂、固定式定位翻转臂、翻转臂移动小车、用于驱动可旋转式定位翻转臂水平翻转的翻转液压系统、第二输送辊道以及用于驱动翻转臂移动小车的驱动系统,所述的第二输送辊道固设在所述的底架上,所述的翻转臂移动小车设置在所述的第二输送辊道上,且可沿所述的第二输送辊道纵向移动;所述的可旋转式定位翻转臂和固定式定位翻转臂分别设置在翻转臂移动小车上,且两者相对设置。本实用新型自动化,生产效率高,成本低。



1. 一字型钢管束结构构件自动翻转装置,其特征在于:包括底架以及纵向平行设置在底架上的多套翻转机构,所述的翻转机构包括可旋转式定位翻转臂、固定式定位翻转臂、翻转臂移动小车、用于驱动可旋转式定位翻转臂水平翻转的翻转液压系统、输送辊道以及用于驱动翻转臂移动小车的驱动系统,所述的输送辊道固设在所述的底架上,所述的翻转臂移动小车设置在所述的输送辊道上,且可沿所述的输送辊道纵向移动;所述的可旋转式定位翻转臂和固定式定位翻转臂分别设置在翻转臂移动小车上,且两者相对设置。

2. 如权利要求 1 所述的一字型钢管束结构构件自动翻转装置,其特征在于:所述的一字型钢管束结构构件由多个 U 型钢管拼接而成,每个 U 型钢管的 U 字形开口处拼接前一个 U 型钢管的 U 字形的折弯底部。

3. 如权利要求 2 所述的一字型钢管束结构构件自动翻转装置,其特征在于:所述的 U 型钢管是开口端呈收缩状的 U 字形的型材。

一字型钢管束结构构件自动翻转装置

技术领域

[0001] 本实用新型涉及一种一字型钢管束结构构件自动翻转装置。

背景技术

[0002] 钢管束住宅产品的自身优点在施工过程中得到一定的认可,具有广阔的应用前景,但是钢管束住宅产品在生产制造过程中反映出一些必须给予高度重视的薄弱环节:钢管束产品的装配工序及焊接工序。由于目前均是采用人工或半自动程度不高的机械装配与焊接方法,且生产过程中的构件物流均为不连续的人工操作吊运方法,存在着生产效率低、人工成本高、产品质量不稳定等不良因素,这些不良因素已经成为钢管束住宅产品生产过程中的主要瓶颈。

发明内容

[0003] 为了克服现有钢管束组合结构构件生产工艺中存在的生产效率低、人工成本高、产品质量不稳定等问题,本实用新型提供一种采用数控自动生产线制作钢管束产品来代替原人工及半自动的生产方式、提高生产效率、产品质量及降低生产成本的一字型钢管束结构构件自动翻转装置。

[0004] 本实用新型采用的技术方案是:

[0005] 一字型钢管束结构构件自动翻转装置,其特征在于:包括底架以及纵向平行设置在底架上的多套翻转机构,所述的翻转机构包括可旋转式定位翻转臂、固定式定位翻转臂、翻转臂移动小车、用于驱动可旋转式定位翻转臂水平翻转的翻转液压系统、输送辊道以及用于驱动 翻转臂移动小车的驱动系统,所述的输送辊道固设在所述的底架上,所述的翻转臂移动小车设置在所述的输送辊道上,且可沿所述的输送辊道纵向移动;所述的可旋转式定位翻转臂和固定式定位翻转臂分别设置在翻转臂移动小车上,且两者相对设置。

[0006] 进一步,所述的一字型钢管束结构构件由多个U型钢管拼接而成,每个U型钢管的U字形开口处拼接前一个U型钢管的U字形的折弯底部。

[0007] 进一步,所述的U型钢管是开口端呈收缩状的U字形的型材。

[0008] 本实用新型的有益效果体现在:生产效率高、人工成本低、产品质量稳定,采用数控自动生产线制作钢管束产品来代替原人工及半自动的生产方式。

附图说明

[0009] 图1是本实用新型整体生产线结构总图。

[0010] 图2a是钢管束组合结构构件为L型的结构图。

[0011] 图2b是钢管束组合结构构件为T型的结构图。

[0012] 图2c是钢管束组合结构构件为Z型的结构图。

[0013] 图2d是钢管束组合结构构件为C型的结构图。

[0014] 图2e是钢管束组合结构构件为十字型的结构图。

- [0015] 图 3a 是图 1 中的 A-A 截面图。
- [0016] 图 3b 是图 1 中的 B-B 截面图。
- [0017] 图 3c 是图 1 中的 C-C 截面图。
- [0018] 图 3d 是图 1 中的 D-D 截面图。
- [0019] 图 3e 是图 1 中的 E-E 截面图。
- [0020] 图 3f 是图 1 中的 F-F 截面图。
- [0021] 图 3g 是图 1 中的 G-G 截面图。
- [0022] 图 3h 是图 1 中的 H-H 截面图。
- [0023] 图 4a 是冷弯成型装置整体示意图。
- [0024] 图 4b 是图 4a 的侧视图。
- [0025] 图 5 是一字型钢管束自动拼装焊接装置整体示意图。
- [0026] 图 6a 是一字型钢管束结构构件自动翻转装置整体示意图。
- [0027] 图 6b 是图 6a 局部结构示意图。
- [0028] 图 6c 是图 6a 的侧视图。
- [0029] 图 7 是 U 型钢管定向转料装置整体示意图。
- [0030] 图 8a 是钢管束组合结构构件自动拼装焊接装置整体示意图。
- [0031] 图 8b 是图 8a 局部示意图。
- [0032] 图 8c 是图 8a 的侧视图。

具体实施方式

[0033] 参照图 1 至图 8c, 钢管束组合结构构件的自动化生产工艺, 所述的生产工艺包括如下步骤:

[0034] (1) U 型钢管的制备: 在冷弯成型装置 1 上, 连续将定宽的钢卷原料冷弯轧制成 U 型钢管, 并按图纸要求, 自动切割成为定长的开口朝上的 U 型钢管, 为后续工序准备型材;

[0035] (2) U 型钢管的定向转料: 在上述冷弯成型装置 1 后, 利用定向转料装置, 使得 U 型钢管的开口朝下, 实现 U 型钢管的定向转料, 为后道焊接工序供料;

[0036] (3) 一字型钢管束结构构件的拼装焊接: 由定向转料装置提供的 U 型钢管经过一字型钢管束拼装焊接装置, 依次逐根叠加拼装, 并自动对上、下 U 型钢管的接触处形成的焊缝进行焊接, 直到形成要求的一字型钢管束结构构件;

[0037] (4) 一字型钢管束结构构件的翻转: 呈竖直状态的一字型钢管束结构构件焊接完成后, 需要按照钢管束组合结构构件的制作要求, 对步骤 (3) 中得到的一字型钢管束结构构件实行水平翻转或不翻转操作, 并按要求输送到下一工序;

[0038] (5) 钢管束组合结构构件的拼装焊接: 由上一道工序输送过来的一字型钢管束结构构件按要求进行定位及拼装, 并对接触焊缝施行焊接, 形成符合技术要求的钢管束组合结构构件;

[0039] (6) 钢管束组合结构构件的端铣加工: 采用端面铣床 6 对钢管束组合结构构件的端部进行平面铣削加工, 保证钢管束组合结构构件的定长及端部平面度要求。

[0040] 进一步, 所述的 U 型钢管是开口端呈收缩状的 U 字形的型材。

[0041] 进一步, 所述的一字型钢管束结构构件由多个 U 型钢管拼接而成, 每个 U 型钢管的

U 字形开口处拼接前一个 U 型钢管的 U 字形的折弯底部。

[0042] 进一步,所述的钢管束组合结构构件的总体形状是下列之一: C 型、Z 字型、T 字型、十字型或 L 型,所述的钢管束组合结构构件由多个一字型钢管束结构构件依次连接构成;所述的一字型钢管束结构构件具有空腔,所述的空腔内浇注混凝土。

[0043] 专用于上述所述的钢管束组合结构构件的自动化生产工艺的设备,包括沿生产线中 U 型钢管的输送方向布置的冷弯成型装置 1、U 型钢管定向转料装置 2、一字型钢管束自动拼装焊接装置 3、一字型钢管束结构构件自动翻转装置 4、钢管束组合结构构件自动拼装焊接装置 5 以及控制上述装置运行的自动控制系统;

[0044] 所述的 U 型钢管定向转料装置 2 包括用于传送 U 型钢管的落料辊道 22、90 度间隔旋转轮 23、顺时针旋转的摆臂接料架 24、用于驱动摆臂接料架的驱动液压缸 21 以及横向送料辊道 25,所述的落料辊道 22 通过机架设置在冷弯成型装置 1 的后端,所述的机架上安装有摆臂接料架 24 和驱动液压缸 21,所述的 90 度间隔旋转轮 23 设置在所述的落料辊道 22 的侧部,用于将开口朝上的 U 型钢管顺时针旋转 90 度;所述的摆臂接料架 24 的端部设置在所述的 90 度间隔旋转轮 23 的后端,用于接收被所述的 90 度间隔旋转轮旋转后的 U 型钢管,所述的摆臂接料架 24 使 U 型钢管旋转 90 度后开口朝下,所述的横向落料辊道 25 设置在摆臂接料架 24 的后方,用于放置经摆臂接料架旋转后的 U 型钢管;

[0045] 所述的一字型钢管束自动拼装焊接装置 3 包括第一焊接工作台 38、可移动式悬吊机械手 31、固定式悬吊机械手 35、悬吊机械手移动小车 32、第一移动小车门架 33、第一龙门式焊枪机架 34、第一输送辊道 37 和第一焊枪,所述的第一龙门式焊枪机架、第一输送辊道以及第一端部定位机构分别安装固定在所述的第一焊接工作台上,且所述的第一龙门式焊枪机架可沿第一焊接工作台上的导轨纵向移动;所述的第一移动小车门架固设在所述的第一焊接工作台上,所述的悬吊机械手移动小车设置在所述的第一移动小车门架上,且可沿所述的第一移动小车门架纵向移动;所述的可移动式悬吊机械手固设在所述的悬吊机械手移动小车上,所述的固定式悬吊机械手固设在所述的第一移动小车门架上,所述的移动式悬吊机械手可沿所述的第一移动小车门架纵向定长移动,所述的可移动式悬吊机械手和固定式悬吊机械手共同夹持一字型钢管束结构构件;所述的第一焊枪安装在第一龙门式焊枪机架上且可沿所述的第一龙门式焊枪机架在水平方向上移动,用于对上、下 U 型钢管的接触处形成的焊缝进行焊接;

[0046] 所述的一字型钢管束结构构件自动翻转装置 4 包括底架以及纵向平行设置在底架上的多套翻转机构,所述的翻转机构包括可旋转式定位翻转臂 42、固定式定位翻转臂 41、翻转臂移动小车 46、用于驱动可旋转式定位翻转臂水平翻转的翻转液压系统 44、第二输送辊道 43 以及用于驱动翻转臂移动小车的驱动系统 45,所述的第二输送辊道固设在所述的底架上,所述的翻转臂移动小车设置在所述的第二输送辊道上且可沿所述的第二输送辊道纵向移动;所述的可旋转式定位翻转臂和固定式定位翻转臂分别设置在翻转臂移动小车上,且两者相对设置;

[0047] 所述的钢管束组合结构构件自动拼装焊接装置 5 包括第一悬吊式机械手 51、第二悬吊式机械手 55、第二龙门式焊枪机架 54、第一横向移动小车 511、第二横向移动小车 512、纵向移动小车 52、第二移动小车门架 53、第三输送辊道 57、第二焊接工作台 58、第二焊枪,所述的第二龙门式焊枪机架、第三输送辊道以及第二端部定位机构分别安装固定在所述的

第二焊接工作台上,且所述的第二龙门式焊枪机架可沿第二焊接工作台上的导轨纵向移动;所述的第二移动小车门架固设在所述的第二焊接工作台上,所述的纵向移动小车设置在所述的第二移动小车门架上且可沿所述的第二移动小车门架横向移动,所述的第一横向移动小车固设在所述的纵向移动小车上且可沿所述的纵向移动小车纵向移动;所述的第二横向移动小车设置在所述的第二移动小车门架上且可沿所述的第二移动小车门架上横向移动;所述的第一悬吊机械手设置在所述的第一横向移动小车上,所述的第二悬吊机械手设置在第二横向移动小车上,所述的第一悬吊机械手可沿所述的第二移动小车门架横向或纵向移动,所述的第二悬吊机械手可沿所述的第二移动小车门架纵向移动;所述的第一悬吊机械手和第二悬吊机械手共同夹持钢管束组合结构构件;所述的第二焊枪安装在第二龙门式焊枪机架上且可沿所述的第二龙门式焊枪机架在水平方向上移动,用于对上、下U型钢管的接触处形成的焊缝进行焊接;所述的第二侧向压紧机构安装在第二龙门式焊枪机架上且可沿所述的第二龙门式焊枪机架在水平方向上移动,用于对钢管束组合结构构件的侧方夹紧。

[0048] 进一步,所述的一字型钢管束自动拼装焊接装置还包括第一顶部压紧机构 39 及第一侧向压紧机构 310,所述的第一顶部压紧装置设置在一字型钢管束的上方的第一龙门式焊枪机架上且可沿所述的第一龙门式焊枪机架在竖直方向上移动;所述的第一侧向压紧机构安装在第一龙门式焊枪机架上且可沿所述的第一龙门式焊枪机架在水平方向上移动,用于对一字型钢管束结构构件的侧方夹紧。

[0049] 进一步,所述的钢管束组合结构构件自动拼装焊接装置还包括第二顶部压紧机构 59 及第二侧向压紧机构 510,所述的第二顶部压紧装置设置在钢管束组合结构构件的上方的第二龙门式焊枪机架上且可沿所述的第二龙门式焊枪机架在竖直方向上移动;所述的第二侧向压紧机构安装在第二龙门式焊枪机架上且可沿所述的第二龙门式焊枪机架在水平方向上移动,用于对钢管束组合结构构件的侧方夹紧。

[0050] 进一步,所述的第一焊接工作台和第二焊接工作台上分别设置有构件端部定位机构 36、56,所述的构件端部定位机构是定位板,所述的构件的前后端分别设置有所说的定位板,前、后端的定位板铰接在所述的第一或第二焊接工作台上,且后端的定位板可沿第一或第二焊接工作台纵向移动。

[0051] 本实用新型中,各装置的工作原理如下:

[0052] 1、冷弯成型设备 1 包括上料台 11、能够满足 U 型钢管截面尺寸精度要求的成型机组 15、在线冲孔装置 14,纠正 U 型钢管产生的各种变形的矫正装置 16、钢板矫平装置 12 及剪切对焊装置 13、U 型钢管落料装置 18 以及 U 型钢管剪切装置 17。

[0053] 本工位可实现的功能如下:

[0054] 1) 经冷弯成型工艺,制作出满足材质要求、板厚要求及截面尺寸精度要求的 U 型钢管;

[0055] 2) 能够满足生产线在线 U 型钢管定长剪切的要求;

[0056] 3) 在保证 U 型钢管生产产能的基础上,能够冲制出符合尺寸要求的各种通孔;

[0057] 4) 定长制作的 U 型钢管的端部,不能具有因剪切等原因,而形成的任何不符合截面尺寸要求的变形;U 型钢管整体表面不得产生因冷弯成型,而导致的各种不应有的压痕或划痕,同时各处均不应有任何板材开裂现象。

[0058] 2、U 型钢管定向转料装置：设置在 U 型钢管冷弯成型生产线后，当 U 型钢管输送到落料辊道位置后，将自动停止并定位，然后 90 度间隔旋转轮承载 U 型钢管，并按指令实现顺时针旋转 90 度，将开口朝上的 U 型钢管旋转 90 度后，放置在等候接料的摆臂接料架上；摆臂接料架接受 U 型钢管后，在驱动液压缸的推动下，顺时针旋转摆动，实现 U 型钢管的二次准确定位，使 U 型钢管开口朝下，并平稳地放置在 U 型钢管横向送料辊道上，按要求准确输送到一字型钢管束自动拼装焊接装置的入口位置，由该设备对 U 型钢管进行一字型钢管束结构构件的制作。

[0059] 本工位可实现的功能如下：

[0060] 1) 经冷弯成型工艺，制作出满足材质要求、板厚要求及截面尺寸精度要求的 U 型钢管；

[0061] 2) 能够满足生产线在线 U 型钢管定长剪切的要求；

[0062] 3) 在保证 U 型钢管生产产能的基础上，能够冲制出符合尺寸要求的各种通孔；

[0063] 4) 定长制作的 U 型钢管的端部，不能具有因剪切等原因，而形成的任何不符合截面尺寸要求的变形；U 型钢管整体表面不得产生因冷弯成型，而导致的各种不应有的压痕或划痕，同时各处均不应有任何板材开裂现象。

[0064] 3、一字型钢管束自动拼装焊接装置：采用钢管束立式放置，每次只焊接底部 U 型钢管与上部焊接件接触焊缝（两条），两侧各采用最多四把焊枪同时工作，从钢管束中间部位，向端部方向施焊，各把焊枪焊接长度保持相同，这样可以最大限度地减少构件变形，保证构件质量。每次焊接完毕后，可移动式 and 固定式悬吊式机械手同时将构件吊起一定高度，待下一根 U 型钢管输送到位后，可移动式 and 固定式悬吊机械手同时下落，使上部焊接件与新到 U 型钢管接触，并自动对正定位，然后，依靠焊枪机架夹紧并焊接，如此反复，直到完成技术要求的一字型构件。

[0065] 本工位可实现的功能如下：

[0066] 1) 具有两只悬吊式机械手，一只固定：用于钢管束焊接件的起升、下落，及准确定位，另一只可实现纵向移动：用于钢管束焊接件的起升、下落，及准确定位，在 U 型钢管长度发生变化时，可以实现纵向定长移动；

[0067] 2) 四套焊枪机架采用龙门结构，使 U 型钢管两侧焊枪行走同步，并具有随行的上部压紧机构，及两侧面夹紧机构；

[0068] 3) 一字型钢管束焊接，采用钢管束立式放置，每次只焊接底部 U 型钢管与上部焊接件接触焊缝（两条），两侧各采用最多四把焊枪同时工作，从钢管束中间部位，向端部方向施焊，各把焊枪焊接长度保持相同，这样可以最大限度地减少构件变形，保证构件质量；

[0069] 4) 每次焊接完毕后，悬吊式机械手将构件吊起一定高度，待下一根 U 型钢管输送到位后，悬吊机械手下落，使上部焊接件与新到 U 型钢管接触，并自动对正定位，然后，依靠焊枪机架夹紧并焊接，如此反复，直到完成技术要求的一字型构件。

[0070] 5) 四套焊枪机架龙门结构的顶部横梁，具有横向移动功能，以便在焊接较短的 U 型钢管束时，为悬吊式机械手避让通路。

[0071] 4、一字型钢管束结构构件自动翻转装置：一字型钢管束拼装焊接生产完成后，进入下一道工序，即一字型钢管束自动翻转送料，翻转的目的，是为实现特殊结构钢管束构件（钢管束组合结构构件）的制作要求，来摆放一字型钢管束。常用特殊结构钢管束（钢管束

组合结构构件)的主要结构形式有C型、Z字型、T字型、十字型或L型。从一字型钢管束拼装焊接工序输送出来的一字型钢管束构件,均为竖向放置的。而图8中的上述特殊结构钢管束,有竖向放置的,也有底部水平放置的构件。一字型钢管束构件自动翻转设备就是用来按技术工艺要求,自动实现一字型钢管束构件的竖向或水平翻转摆放,并将重新定向的一字型钢管束输送到下道工序。其中,固定式定位翻转臂用于在竖向输送一字型钢管束时,起到对钢管束的扶持作用;可旋转式定位翻转臂除了可以完成对钢管束的竖向输送的扶持,也可以实现钢管束的水平翻转。

[0072] 5、钢管束组合结构构件自动拼装焊接装置:一字型钢管束拼装焊接生产完成后,即可进行特殊结构钢管束的制作。由图8可见,特殊结构钢管束构件(钢管束组合结构构件)一般由两或三只一字型钢管束结构构件焊接构成,对于Z字型及十字型钢管束组合结构构件,则需要在钢管束组合结构构件自动拼装焊接装置上制作完成后,采用手工方式,另行拼装焊接完成。

[0073] 本工位可实现的功能如下:

[0074] 1) 输送到本工位一字型钢管束,能够经自动控制,完成准确定位;

[0075] 2) 具有两只悬吊式机械手,一只可以实现横向移动,另一只可实现横向及纵向移动;用于不同长度的U型钢管的吊升及下降,并且能够与新输送到位的水平放置的钢管束保持相对横向准确定位;

[0076] 3) 四套焊枪机架采用龙门结构,使U型钢管两侧焊枪行走同步,并具有随行的上部压紧机构,及两侧面夹紧机构。

[0077] 4) 每只特殊结构钢管束,需要焊接底部水平钢管束与上部竖向钢管束的接触焊缝(两条),两侧各采用最多四把焊枪同时工作,从钢管束中间部位,向端部方向施焊,各把焊枪焊接长度保持相同,这样可以最大限度地减少构件变形,保证构件质量。

[0078] 5) 四套焊枪机架龙门结构的顶部横梁,具有横向移动功能,以便在焊接较短的U型钢管束时,为悬吊式机械手避让通路。

[0079] 本说明书实施例所述的内容仅仅是对发明构思的实现形式的列举,本实用新型的保护范围不应当被视为仅限于实施例所陈述的具体形式,本实用新型的保护范围也及于本领域技术人员根据本实用新型构思所能够想到的等同技术手段。

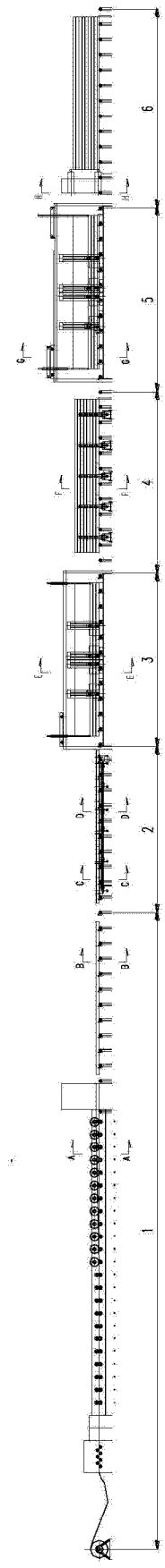
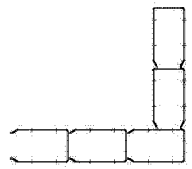
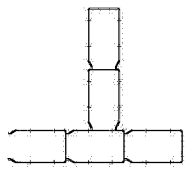


图 1



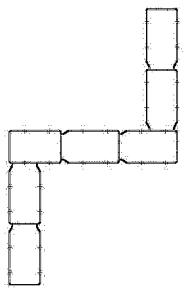
a

图 2a



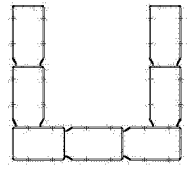
b

图 2b



c

图 2c



d

图 2d

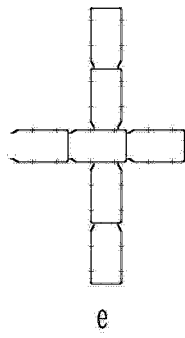


图 2e

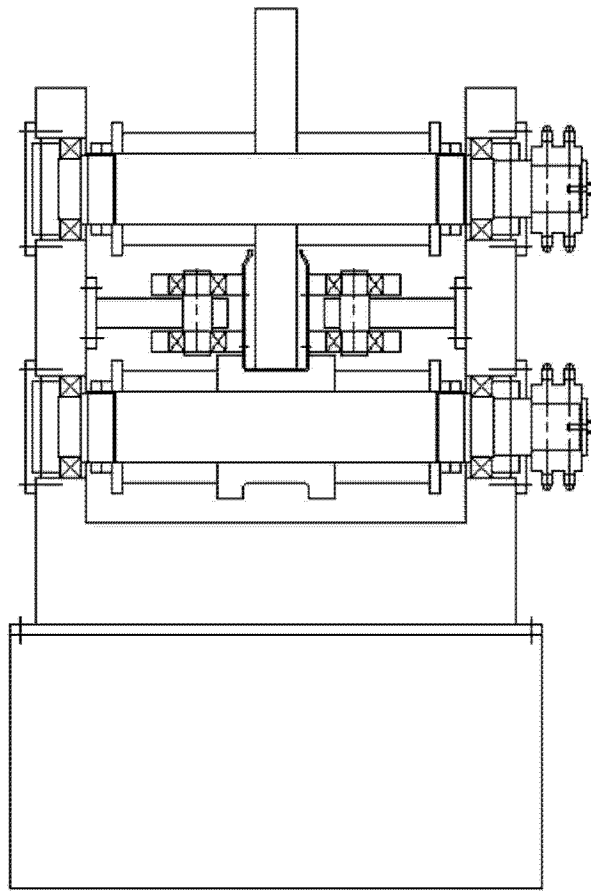


图 3a

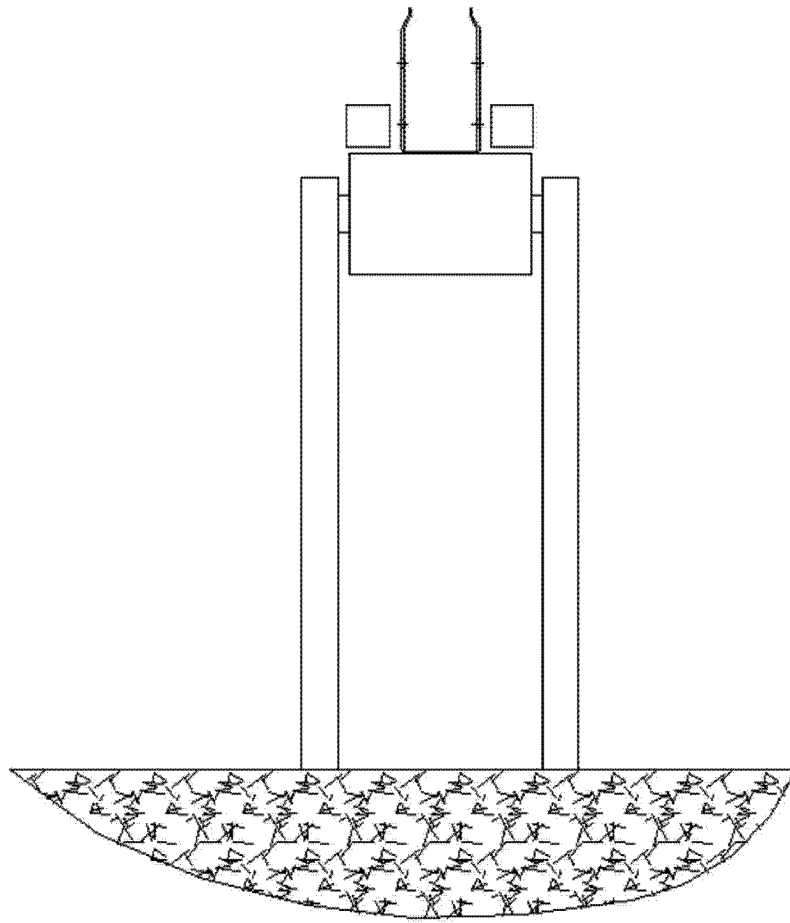


图 3b

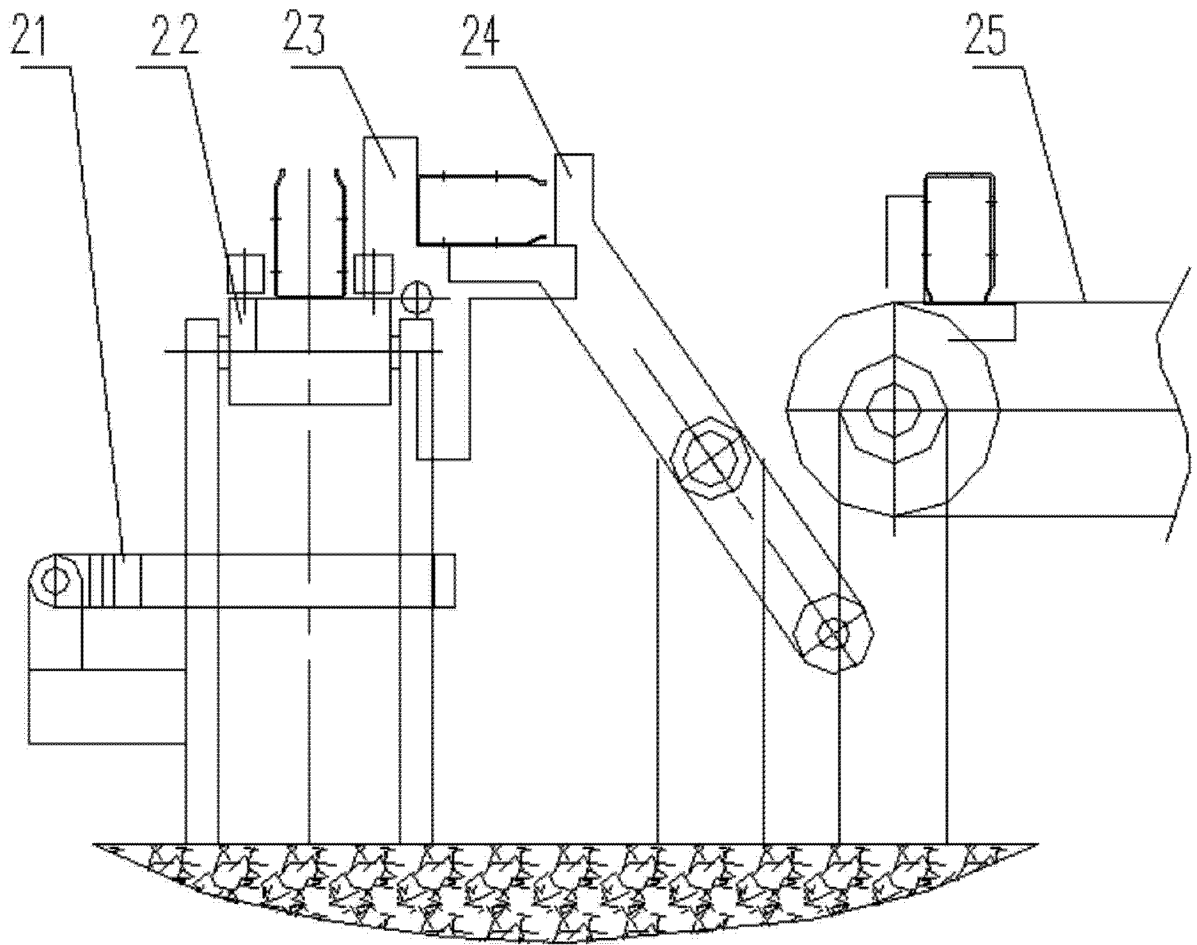


图 3c

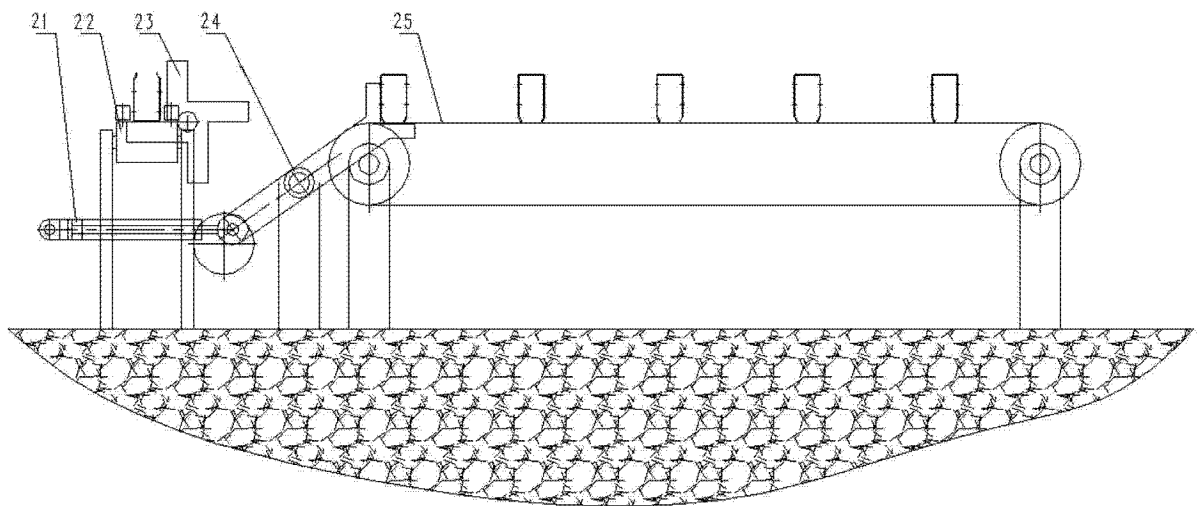


图 3d

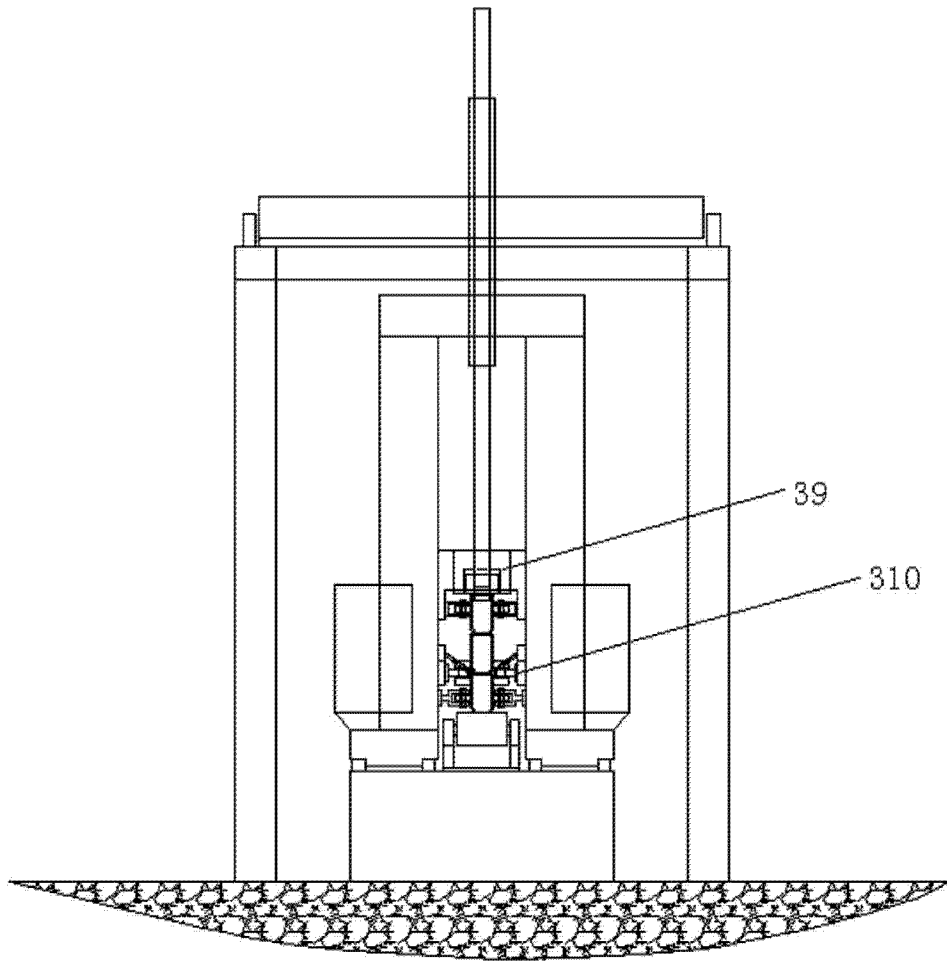


图 3e

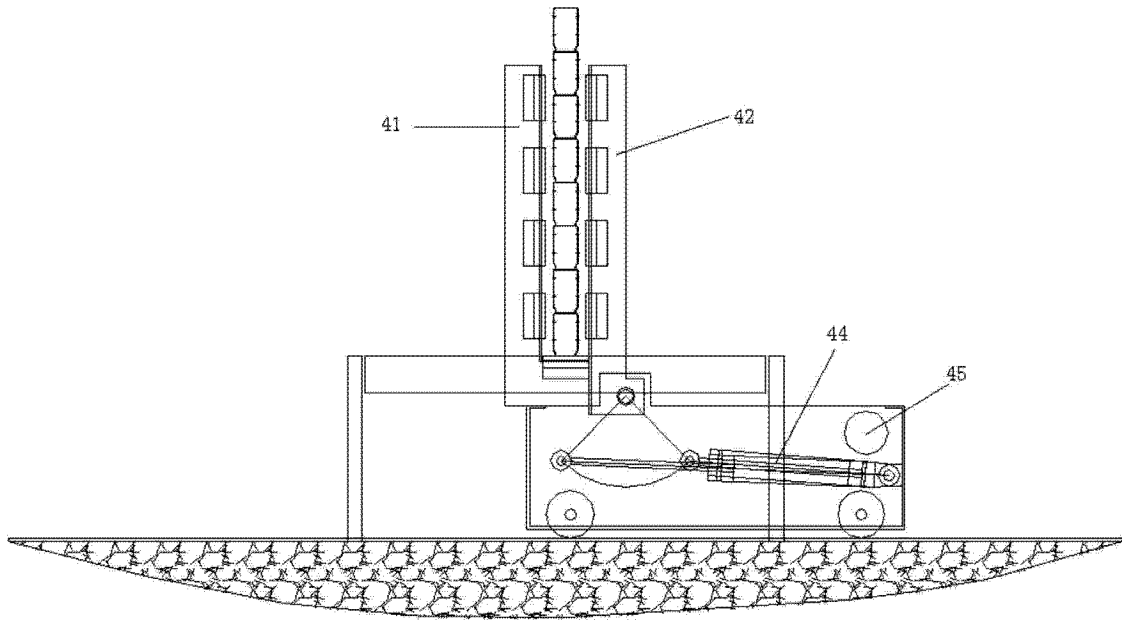


图 3f

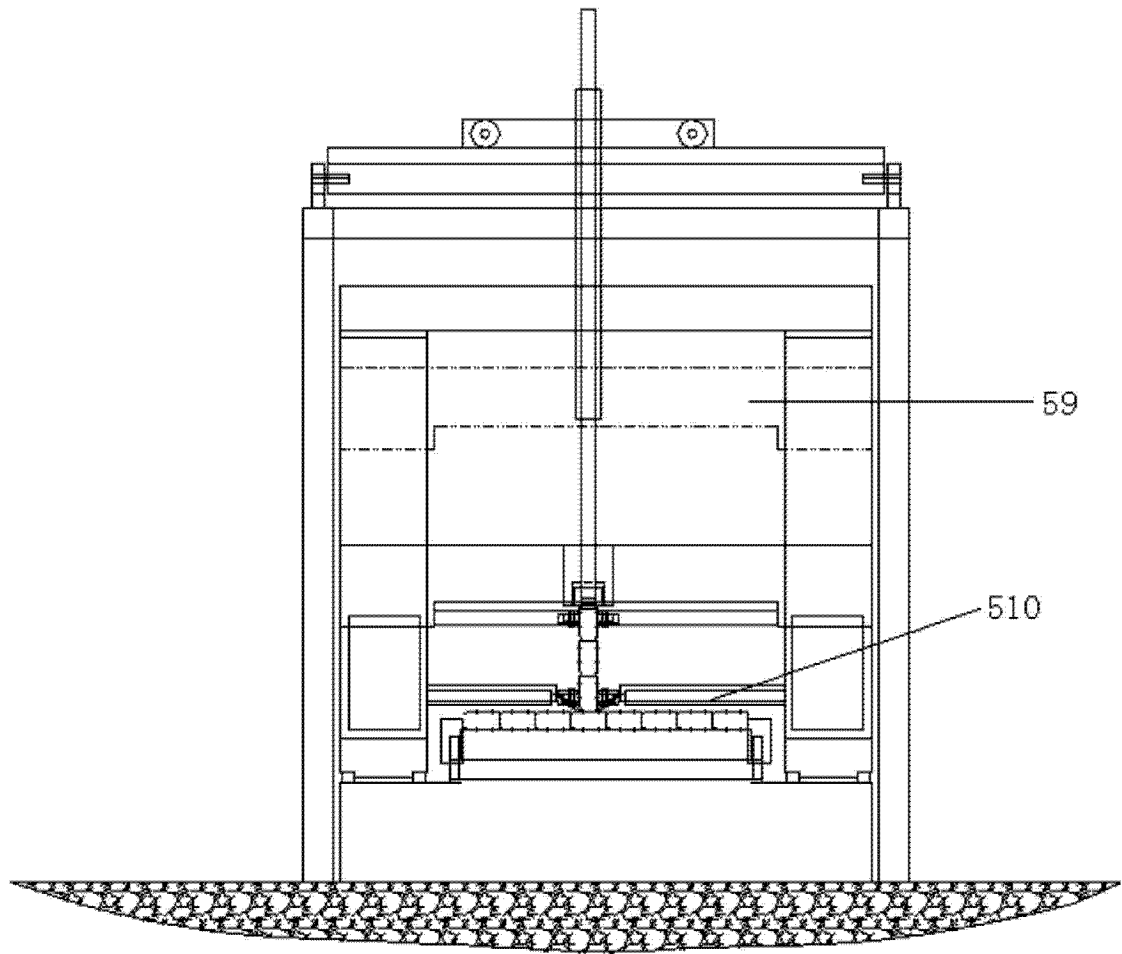


图 3g

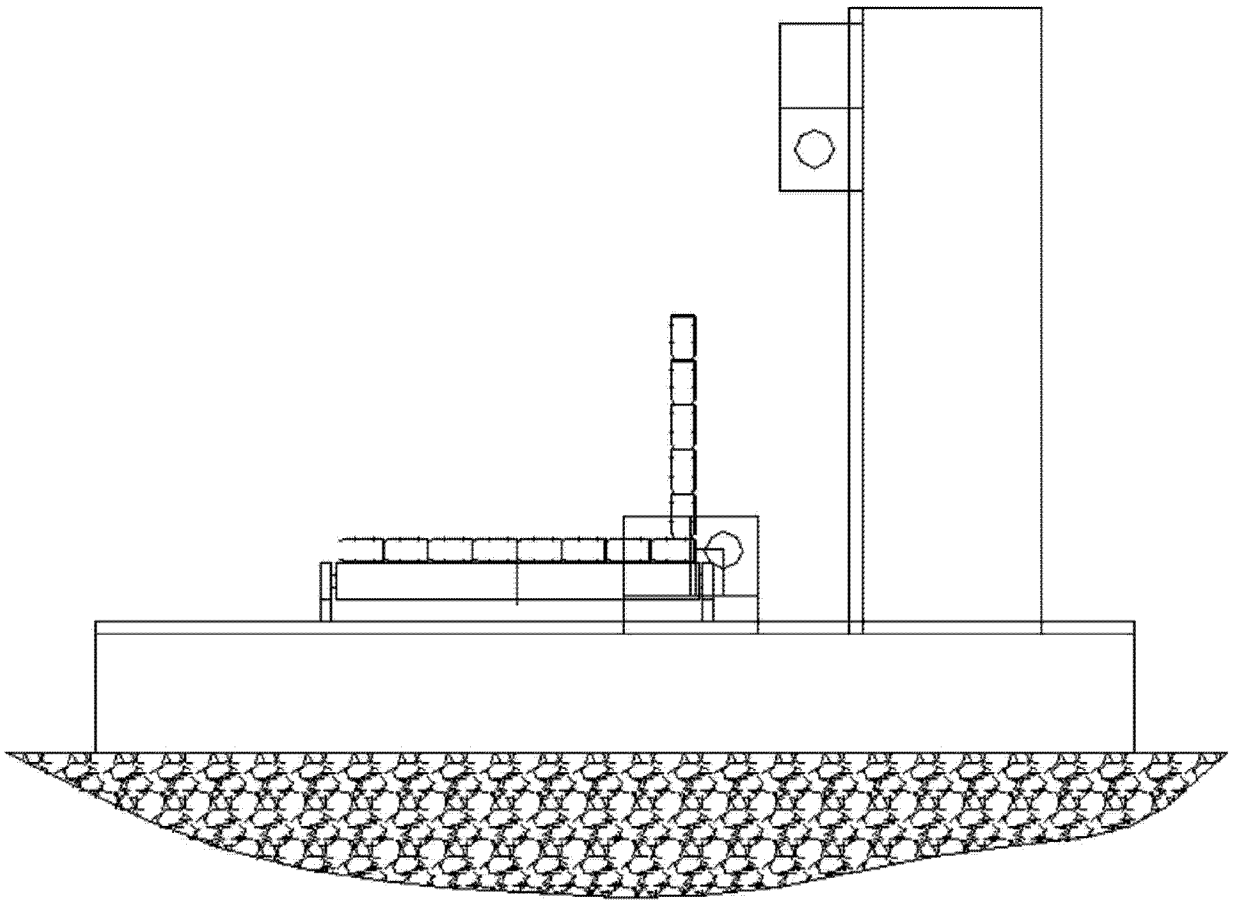


图 3h

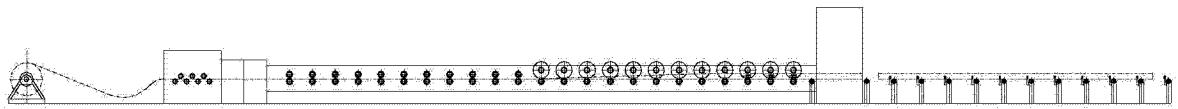


图 4a

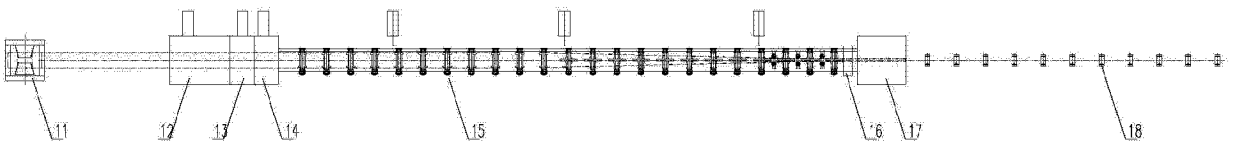


图 4b

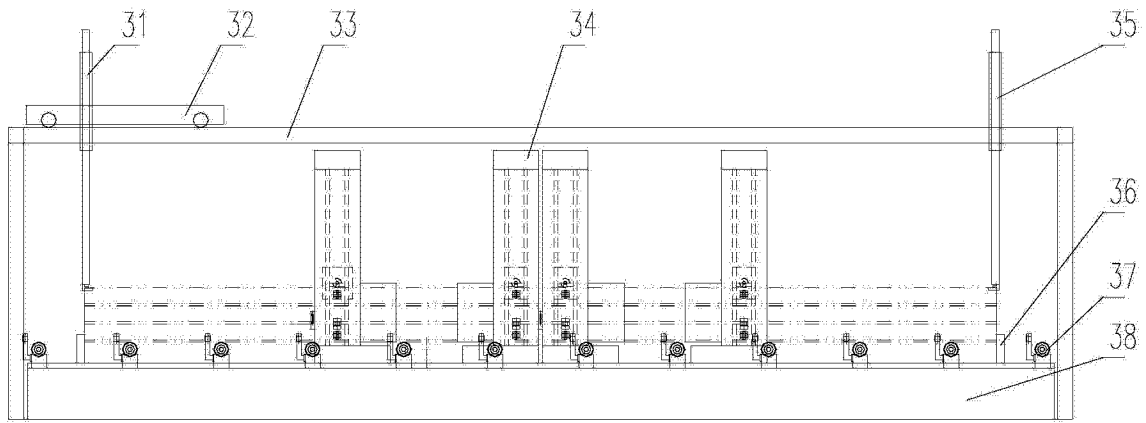


图 5

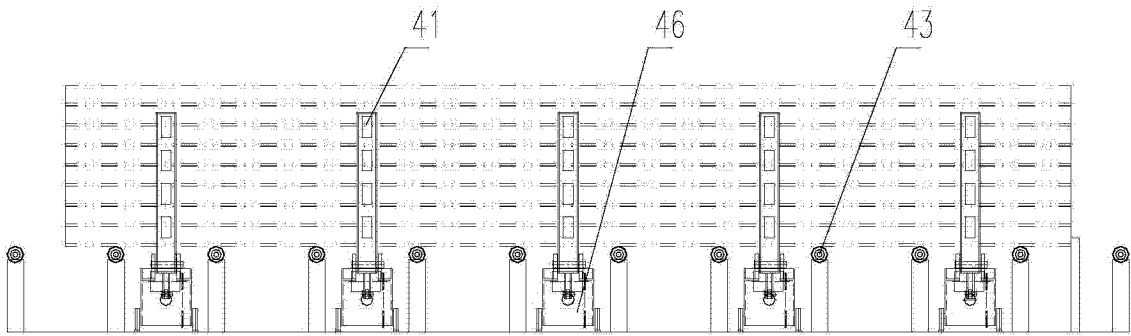


图 6a

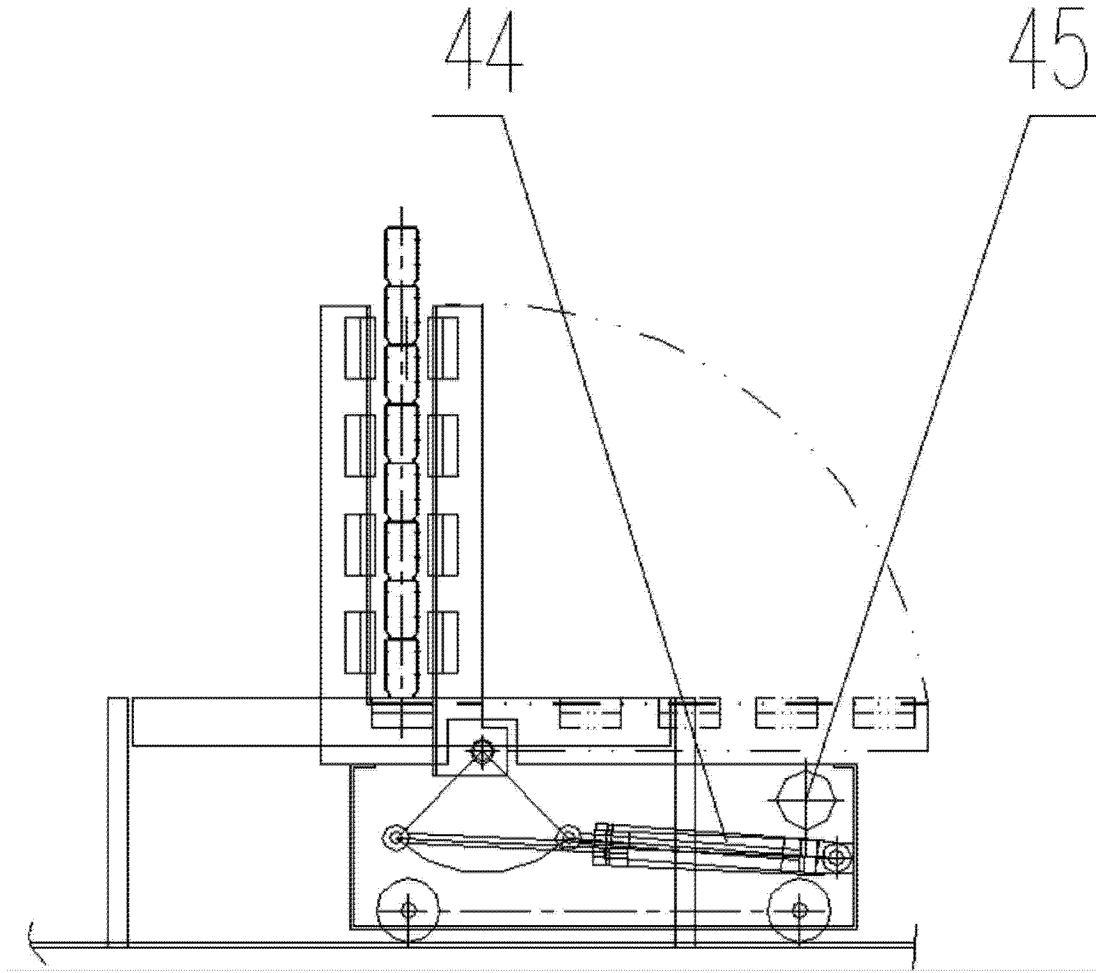


图 6b

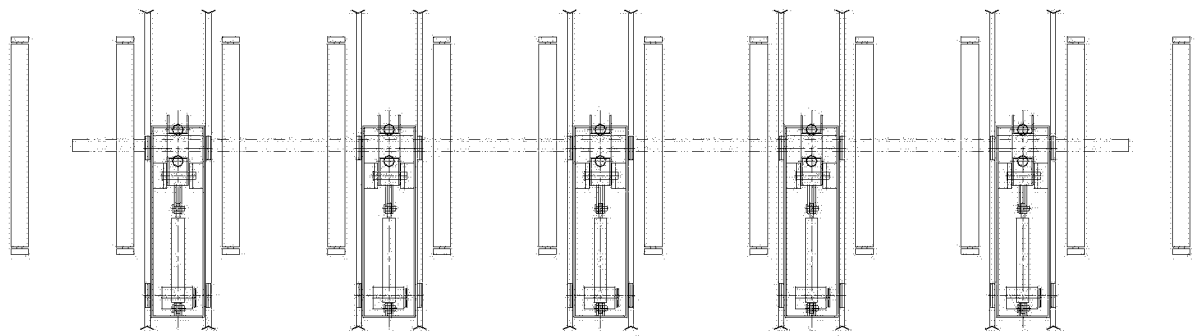


图 6c

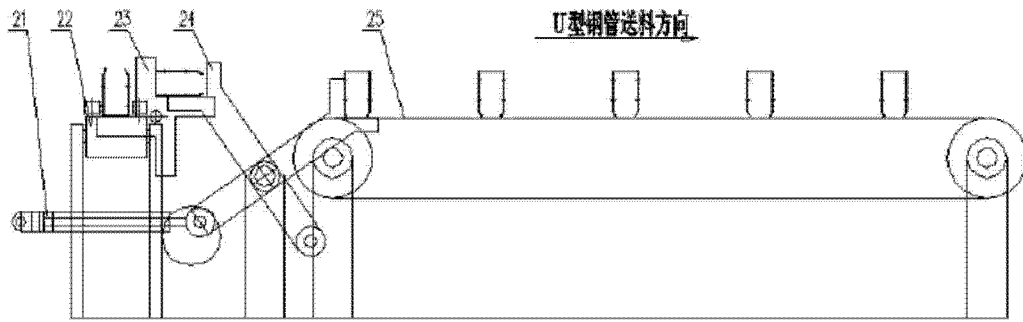


图 7

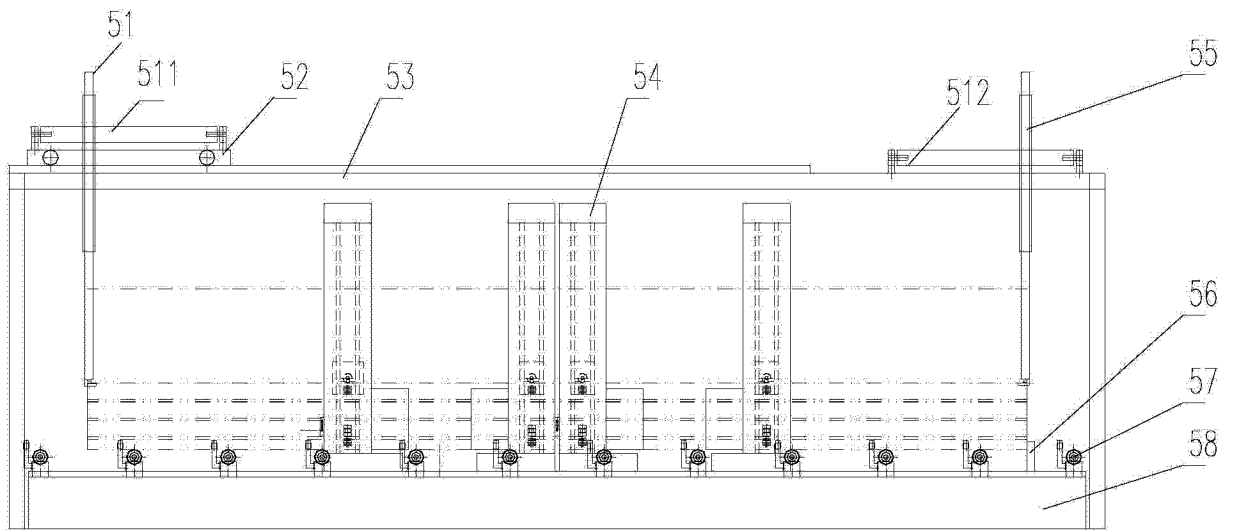


图 8a

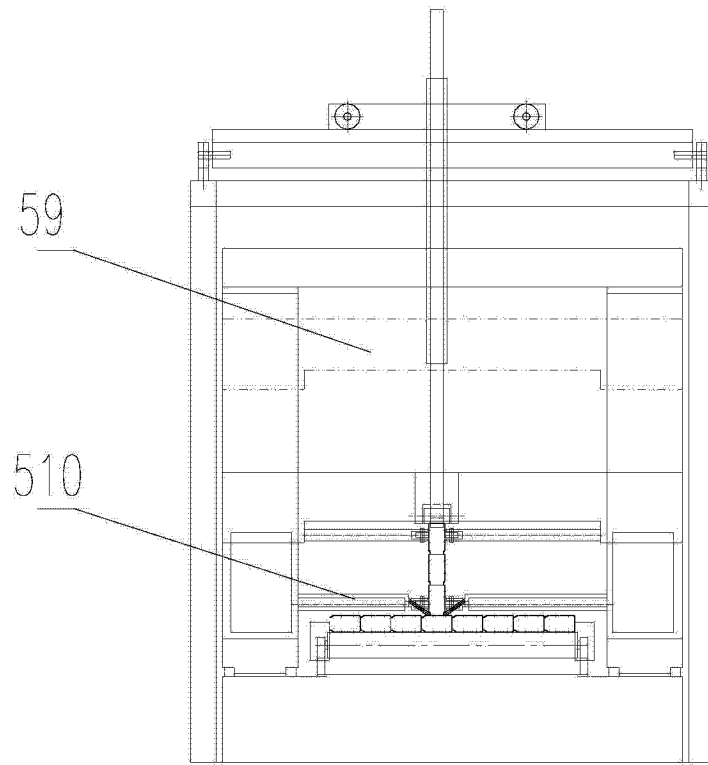


图 8b

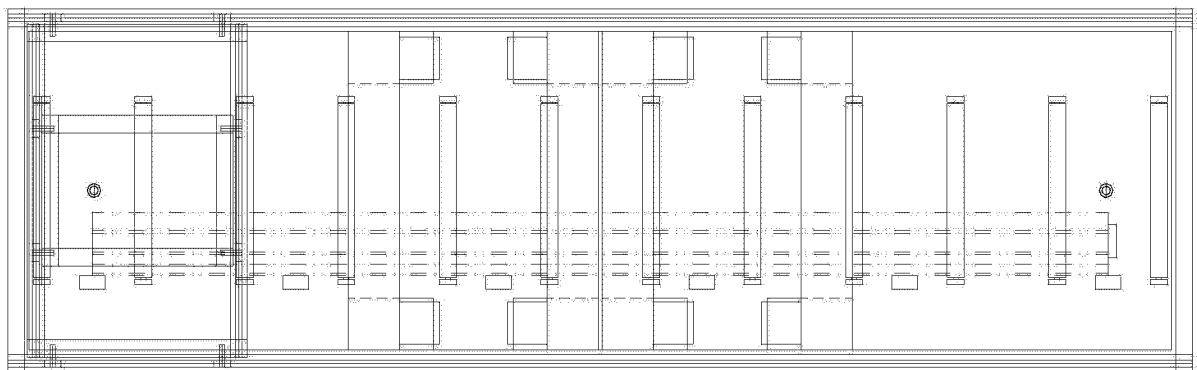


图 8c