

[19] 中华人民共和国国家知识产权局

[51] Int. Cl.

A45D 40/26 (2006.01)

A46B 9/02 (2006.01)

A45D 2/48 (2006.01)

A46B 1/00 (2006.01)



# [12] 发明专利说明书

专利号 ZL 00122204. X

[45] 授权公告日 2007 年 4 月 18 日

[11] 授权公告号 CN 1310606C

[22] 申请日 2000.7.21 [21] 申请号 00122204. X

[30] 优先权

[32] 1999. 7. 21 [33] FR [31] 9909453

[73] 专利权人 奥里尔股份有限公司

地址 法国巴黎

[72] 发明人 盖雷·琼·路易

[56] 参考文献

DE2559273 A 1977. 7. 7

FR2744607 A 1997. 8. 14

FR2564712 A 1985. 11. 29

CN1164821 A 1997. 11. 12

审查员 杨 玲

[74] 专利代理机构 隆天国际知识产权代理有限公司

代理人 杨淑媛 郑 霞

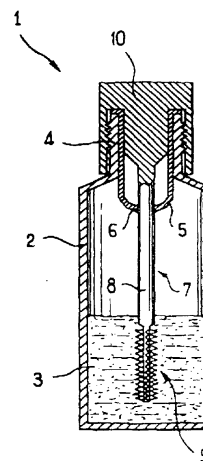
权利要求书 6 页 说明书 28 页 附图 13 页

[54] 发明名称

一种涂刷睫毛用产品的涂刷器及涂刷工具

[57] 摘要

本发明涉及一种涂刷器、涂刷套具和用该涂刷器在睫毛上涂刷产品的方法。该涂刷器包括杆体和设置在杆体端部的涂刷件，该涂刷件包括具有多边形或非多边形截面的基部，和数个设置在具有多边形截面的基部上的突出件。本发明所述的涂刷套具包括涂刷器和用于存放涂刷产品的容器。使用本发明所述的涂刷器和涂刷套具能使在睫毛或眉毛上涂刷化妆品，如睫毛膏的化妆的质量和效果得到改善。



1、一种用于涂刷睫毛用产品的涂刷器，其包括：

杆体；和

在杆体端部上的涂刷件，所述涂刷件包括：

基部，和

数个设置在所述基部上的突出件，至少两个所述突出件从基部延伸分开，使得当基部具有多边形截面时，所述至少两个突出件的每一个轴以基本上连续的方式在基部的一侧的方向上与基部相汇合，从而该至少两个突出件是从基部的不同侧面彼此在不同的方向上向外延伸；或当基部具有非多边形截面时，所述至少两个突出件的轴在与基部基本呈切线的方向上与基部相汇合。

2、根据权利要求1的涂刷器，其中所述基部具有多边形截面。

3、根据权利要求1的涂刷器，其中所述基部具有非多边形截面。

4、根据权利要求3的涂刷器，其中所述基部具有选自椭圆形或圆形的截面。

5、根据权利要求1的涂刷器，其中至少一个突出件包括一排连续突出元件。

6、根据权利要求5的涂刷器，其中所述突出元件选自梳齿和硬毛之一。

7、根据权利要求1的涂刷器，其中所述突出件在与绕基部纵轴的旋转方向基本相同的方向上定位。

8、根据权利要求2的涂刷器，其中所述基部具有选自三角形、正方形、五边形、六边形或八边形的截面。

9、根据权利要求5的涂刷器，其中所述连续突出元件的排包括交替

设置在至少部分几何分离表面上的连续突出元件。

10、根据权利要求 9 的涂刷器，其中在连续突出元件的排中的至少两个连续突出元件具有基本上彼此排列成行的部分。

11、根据权利要求 10 的涂刷器，其中当沿基部的纵轴观察涂刷件时，至少两个连续突出元件的上部选自彼此分离、彼此会聚、彼此交叉或彼此基本上平行的延伸。

12、根据权利要求 9 的涂刷器，其中至少两个连续突出元件包括指向基部相对端的上部。

13、根据权利要求 9 的涂刷器，其中至少两个连续突出元件具有基本上彼此相连的部分。

14、根据权利要求 13 的涂刷器，其进一步包括至少一个限定在具有基本上相连部分的至少两个连续突出元件之间的切口。

15、根据权利要求 13 的涂刷器，其中当沿基部的纵轴观察涂刷件时，至少两个连续突出元件的上部选自彼此分离、彼此会聚、彼此交叉或基本上彼此平行的延伸。

16、根据权利要求 13 的涂刷器，其中至少两个连续突出元件包括指向基部相对端的上部。

17、根据权利要求 13 的涂刷器，其中所述基本上相连部分是重叠部分。

18、根据权利要求 9 的涂刷器，其中所述几何分离表面是平面。

19、根据权利要求 9 的涂刷器，其中所述几何分离表面是模制涂刷件的接合分型线。

20、根据权利要求 9 的涂刷器，其中所述几何分离表面是圆柱形表面，其准线是曲线和折线之一。

21、根据权利要求 9 的涂刷器，其中所述几何分离表面是非平面。

22、根据权利要求 10 的涂刷器，其中所述几何分离表面穿过至少两个连续突出件的基本上排列成行部分的排列平面。

23、根据权利要求 10 的涂刷器，其中至少两个连续突出元件包括具有排列成行的根部的梳齿，且至少两个连续梳齿的每一根部的高度为至少 0.2mm。

24、根据权利要求 10 的涂刷器，其中至少两个连续突出元件包括具有深度大于宽度的根部的梳齿。

25、根据权利要求 9 的涂刷器，其中在分离表面同一侧上的相邻突出元件被间隙彼此分离。

26、根据权利要求 25 的涂刷器，其中所述每一相邻突出元件的深度大于所述间隙，所述深度是在基本上垂直于基部纵轴的方向上测量的，且所述间隙是在基本上平行于纵轴的方向上测量的。

27、根据权利要求 9 的涂刷器，其中所述突出元件包括至少一个朝向基部一端的表面，所述至少一个表面是以与基部的纵轴呈某一角度设置的。

28、根据权利要求 27 的涂刷器，其中所述角度是与纵轴呈直角、锐角和钝角之一的角度。

29、根据权利要求 9 的涂刷器，其中所述突出元件排包括第一系列突出元件和第二系列突出元件，该第一系列突出元件具有朝向基部端部之一和相对于所述排的纵轴在一个方向上倾斜的表面，该第二系列突出元件与第一系列突出元件交替设置，其具有朝向基部端部之一和相对于所述排的纵轴以与第一系列突出元件不同方向倾斜的表面。

30、根据权利要求 9 的涂刷器，其中至少突出元件之一具有朝向涂刷件端部的凹面和凸面之一。

31、根据权利要求 30 的涂刷器，其中至少两个连续突出元件具有朝

向涂刷件端部的凹面和凸面。

32、根据权利要求 9 的涂刷器，其中两个连续突出元件之一具有朝向涂刷件端部的凹面和凸面之一，且两个连续突出元件的另一个突出件具有朝向涂刷件端部的平面。

33、根据权利要求 1 的涂刷器，其中所述突出件和基部是作为单一部件一起模制的。

34、根据权利要求 33 的涂刷器，其中所述突出件和基部使用塑料一起模制。

35、根据权利要求 1 的涂刷器，其中所述基部的不同侧面是彼此平行并以相反的方向面对。

36、根据权利要求 1 的涂刷器，其中所述基部是基本上延长的，并且所述突出件是沿基部长度延伸的。

37、根据权利要求 1 的涂刷器，其中所述突出件具有锯齿形边缘，在该锯齿形边缘处该突出件与基部相汇合。

38、根据权利要求 1 的涂刷器，其中所述杆体是通过模制制成的。

39、根据权利要求 38 的涂刷器，其中所述杆体是通过模制塑料制成的。

40、根据权利要求 1 的涂刷器，其中所述杆体是非扭曲的线型杆体。

41、根据权利要求 5 的涂刷器，其中所述突出元件的高度范围为 0.5mm 至 15mm。

42、根据权利要求 5 的涂刷器，其中所述突出元件的高度范围为 7mm 至 13mm。

43、根据权利要求 5 的涂刷器，其中所述突出元件具有不同的高度。

44、根据权利要求 1 的涂刷器，其中所述突出件的高度范围为从 0.5mm 至 15mm。

45、根据权利要求 1 的涂刷器，其中突出件的高度范围为 7mm 至 13mm。

46、根据权利要求 1 的涂刷器，其中所述涂刷件是与杆体的远端部分移动连接的。

47、根据权利要求 1 的涂刷器，其中所述基部的纵轴基本与杆体的纵轴平行延伸。

48、根据权利要求 2 的涂刷器，其中每一突出件和基部的相邻侧面限定了用于存放涂刷用产品的开口容积，该相邻侧面不是从突出件基本上以连续方式延伸的所述侧面。

49、根据权利要求 1 的涂刷器，其中所述基部在其至少部分长度上具有基本上非均匀的截面。

50、根据权利要求 2 的涂刷器，其中所述基部的截面选自规则的多边形和不规则的多边形。

51、根据权利要求 2 的涂刷器，其中至少所述多边形之一是非平面的。

52、根据权利要求 1 的涂刷器，其中所述突出件的高度沿基部的长度变化。

53、根据权利要求 5 的涂刷器，其中所述连续突出元件的排的至少三个突出元件限定至少部分用于存放涂刷用产品的容积。

54、根据权利要求 1 的涂刷器，其中该突出件从该涂刷件以距该基部纵轴隔开一个距离的开始位置延伸。

55、根据权利要求 1 的涂刷器，其中所述刷涂器没有扭曲线体。

56、根据权利要求 1 的涂刷器，其中所述基部包括实心侧表面。

57、根据权利要求 1 的涂刷器，其中所述基部是单一部件或整体结构。

58、根据权利要求 57 的涂刷器，其中所述基部是模制结构。

59、一种涂刷套具，其包括：根据权利要求 1 的涂刷器，和用于存

放涂刷睫毛用产品的容器。

60、根据权利要求 59 的套具，其进一步包括：

当由容器中取出该涂刷器时从突出件上除去多余产品的擦挤件。

61、根据权利要求 60 的套具，其中所述擦挤件是可变形的。

62、根据权利要求 61 的套具，其中所述擦挤件选自一块泡沫或弹性的凸缘。

63、根据权利要求 60 的套具，其中所述产品存放在容器中且该产品是用于睫毛化妆的化妆品。

64、根据权利要求 63 的套具，其中所述产品是睫毛膏。

65、根据权利要求 63 的套具，其中所述容器包括允许通过至少部分涂刷件进入容器而构成的开口，且其中该套具进一步包括在杆体另一端的盖帽，该盖帽用于密封封闭所述开口。

## 一种涂刷睫毛用产品的涂刷器及涂刷工具

本发明涉及一种用于涂刷产品用的涂刷器，本发明尤其涉及一种用于向角质化纤维如睫毛或眉毛上涂刷化妆品的涂刷器，本发明还涉及包括该涂刷器和用于存放涂刷用产品的容器的涂刷套具。

本发明还涉及一种用于梳理睫毛和眉毛的用具，该用具包括至少一排设置在涂刷件基部上的如硬毛或梳齿的元件。人们希望通过使用这种常规类型的涂刷器来使化妆效果得到改进。

例如，人们希望提供一种能够在睫毛上装载相对基本量产品且能够抓紧睫毛的涂刷器，以使得能弄平附着在睫毛表面上的产品。

人们还希望提供一种能使使用者满意地在睫毛和眉毛上涂刷化妆品的产品涂刷过程，这种过程是通过使用一单独的涂刷器来实现的，而不需依靠附加的梳子或其类似物在完成产品涂刷后来使睫毛和眉毛弄平。

此外，人们还需要提供一种容易制造和具有可接受的几何形状的用于梳理睫毛的涂刷器。

人们还需要提供一种在完成涂刷产品后能使睫毛足够弯曲和加长的涂刷器。

此外，如果被涂刷的产品是含有纤维的睫毛产品，则需要提供包含能使纤维排列成行的涂刷元件的涂刷器，从而使得当涂刷产品时，纤维能沿着与睫毛基本上平行的方向定向。

根据本发明一个方面的涂刷器，其包括涂刷件，该涂刷件具有数个侧面的多边形截面的基部，和设置在该基部上的数个突出件。至少两个突出件从多边形基部基本上以基部的不同侧面的连续形式和彼此在不同



方向上延伸分开。

根据本发明的另一方面，所述涂刷件包括具有非多边形截面基部和至少一个设置在该基部上的突出件。该至少一个突出件从基部延伸分开，从而使得突出件的轴基本上在基部的切线方向上，在该方向上突出件与基部相遇汇合。

正如本文所述，突出件的轴指该元件实际上与基部长度的方向相垂直的平面上延伸的轴。

换句话说，该突出件的轴是从部分突出件（该部分与基部汇合）向突出件的自由端延伸的轴。

作为一种优选，所述涂刷件如上所述优选包括至少两个定位于绕基部纵轴的旋转方向相同的方向上的突出件。此外，至少两个突出件优选彼此相邻且还彼此基本平行或彼此基本不平行。

根据本发明的仍是另一方面所提供的涂刷器，其包括涂刷件，该涂刷件包括具有多边形截面和数个侧面的基部，在该基座上设置数个突出件，这些突出件中的至少两个突出件基本上以不同侧面的连续形式延伸分开，该至少两个突出件也绕与基部纵轴的旋转方向相同的方向定向。

根据本发明所述的在基座上设置突出件可有助于睫毛和基部间的接触，这种接触是一般使用常规的扭曲线形涂刷件很难实现的。根据本发明，然而当使用这种涂刷器来涂刷产品时，睫毛在与基部接触附着上产品，该基部优选借助本发明的突出件的排列来主动参与将产品涂刷到睫毛上。

根据本发明某些方面的涂刷器优选包括杆体和优选设置在该杆体端部的涂刷件。

在本发明的某些方面，突出件可包括一排以不同方式排列的连续突出件。优选的本发明的涂刷件是使得将这些突出件制成在每一排连续

元件之间具有靠近的间隔。

在本发明的范围内，突出件可包括例如硬毛或梳齿，该梳齿或硬毛可从基部分开来制造，且它们与基部相连以形成涂刷件。另一方面，该梳齿或硬毛也可与基部组合成型，例如通过模制制成。

作为一种优选，所述基部至少在其部分长度上具有均匀的截面形状，且一排上的所有突出件设置在这个部分，优选每一排实际上以在基部的相应侧面的连续形式上延伸。

所述基部可具有不同的截面形状，该不同截面实际的轮廓形状是多边形、规则或其它但优选规则的形状，例如三角形、正方形、五边形或六边形。相应于基部侧面的表面可以是平面或是轻微的内凹面或凸面。

该多边形基部可具有选自如三角形、正方形、五边形、六边形或八边形的截面。所述非多边形基部可具有选自如椭圆形或圆形的截面。

根据本发明一个方面的涂刷器，其可是一种能梳理睫毛或眉毛的用具，且其包括至少一排连续的突出件，该突出件包括交替设置在一个几何分离表面的相对侧面上的连续突出件。

如上所述，该突出件可以是梳齿，通过变换梳齿的几何形状和它们的间隔，可以在梳齿之间形成更大或更小的空穴，该空穴能使涂刷时产品装载在里面。

因此，可制得一排能够装满基本量产品的突出件，而不会负面地影响该排元件抓紧睫毛的性能。

在以所述一排连续突出件的形式至少两个连续突出件部分基本上是彼此排列成行，在整个说明书所用的术语“基本排列成行”是指每一基本上排成行的连续突出件部分的一部分设置在通过该连续突出件部分的直线的第一侧面上，而每一排列成行的连续突出件部分的另一部分设置在相对于该第一侧面直线的第二侧面上，在此所述直线基本上与连续

突出件排的纵轴平行。在一个实施方案的实施例中的“基本排列成行”部分包括设置的连续突出件，从而使得特别是当该元件是梳齿形式时，直线通过连续突出件的每一根部的中心。然而，本发明也考虑了其它的实施方案。

此外，至少两个连续突出件可具有基本上彼此相连的部分，在本文中所用的术语“基本上相连部分”是指防止插入在基本上垂直于涂刷件的纵轴的平面内的连续梳齿之间的睫毛从该部分之间自由地移动，这是因为该部分彼此相互接触。换句话说，当将涂刷件与睫毛接触时使得涂刷件基本上是沿睫毛相反的方向延伸，睫毛进入具有基本上彼此相连部分的连续梳齿之间，这将防止睫毛通过所述部分之间自由移动和被抓紧，这是因为该部分彼此相互接触。所述基本上相连部分的抓紧可发生在沿连续梳齿长度的任何位置。此外，该基本上相连部分彼此间可足够的近，从而使得在连续梳齿部分之间的睫毛的通路被阻止。虽然“基本上相连部分”包括彼此接触或重叠的部分，但只要可防止睫毛在所述部分之间自由移动，该“基本上相连部分”就不需要彼此接触。基本上相连间隔的准确尺寸可根据一些因素来选择，例如根据睫毛的平均直径和所使用的特定涂刷产品的类型。

所述基本上相连部分可提供对睫毛的一种抓紧作用。该抓紧作用允许沿基本上睫毛的整个长度使产品以基本上均匀的方式分散开。当将该涂刷器用于涂刷睫毛膏时，这种沿基本上睫毛的整个长度的基本均匀的涂刷使得睫毛被加长。该通过基本上相连部分对睫毛的抓紧作用也允许通过移动涂刷器使睫毛被重新排列。例如，当睫毛被抓紧时，涂刷器的旋转能使被抓紧的睫毛相应地弯曲。

在此使用的术语“重叠部分”是指当从侧面或一端观察涂刷件时彼此覆盖的部分，或仅通过接触的边缘或点彼此成最小的覆盖。因此，基

本相连部分可优选具有重叠的表面，该重叠的表面与基部的纵轴（或每排元件）垂直或基本上与基部的纵轴相平行（或每排元件）。

可在具有基本上连接部分的至少两个连续突出件之间限定至少一个空隙，优选是以V型切口的形式。

当沿着基部的纵轴，即从基部的端部观察基部时，至少两个连续元件可具有或彼此分开、彼此会聚、彼此交错或彼此平行的上部。至少两个连续突出件也可包括指向基部相对端的上部。

所述几何分离表面，优选通过基本上排列成行的突出件的根部的中心。该根部优选是平行的，且他们的高度可大于或等于约0.2mm。

所述连续突出件可在它们的根部具有接近的间隔，从而使得睫毛可在两个连续梳齿之间有效地被抓紧。同时，在它们的上部（特别是它们的自由端）之间具有宽的间隔。优选该间隔将能促进睫毛在突出件之间被啮合和抓紧，且也能使得可在涂刷件上存放一些产品。

所述几何分离表面可以是平面，在该几何分离表面的相对侧面上可交替设置连续的突出件。该几何分离表面优选是用于模制涂刷件的接合分型线。该几何分离表面也可能是圆柱形表面，其准线是曲线或折线，该几何分离表面也可以是非平面，例如，扭曲或螺旋表面。在某些实施方案中，几何分离表面是平面，该平面由至少两个连续梳齿的基本上排列成行部分排列成的平面通过。

根据本发明的一个方面，所述涂刷件包括以具有根部的梳齿形式存在的突出件，该根部的深度大于其宽度。

突出件的深度比设置在所述几何分离表面同一侧面上的两个相邻突出件之间的分开的间隙大。其中，该深度是在基本上垂直于基部纵轴的方向上测量的。该间隙是在基本上平行于基部纵轴的方向上测量的。

所述突出件和梳齿根部的深度提供了相当大的机械强度，其使得涂

刷件能承受由睫毛所施加的力。

根据本发明的涂刷器也可用于涂刷能相当快速干燥的产品。

所述  $b/e$  的比值, 优选大于或等于约 1.2, 或甚至大于或等于约 1.4, 其中  $b$  是梳齿根部的深度,  $e$  是宽度。

所述  $b/c$  的比值, 优选大于或等于约 1.2, 或甚至大于或等于约 1.4, 其中  $b$  是梳齿根部的深度,  $c$  是两个连续梳齿相对一个偏移的间隔且其在所述几何分离表面同一侧面上。

所述梳齿的深度可沿着基部轴的轴向位置而变化, 因此该梳齿的深度从前向后可增加、减小、增加然后减小或反之亦然。

所述涂刷件可包括突出件, 该突出件具有至少一个朝向基部一端的表面, 该表面是以与基部的纵轴呈某一角度设置的, 所述角度相对于纵轴可以呈直角、锐角或钝角。优选梳齿的根部具有前和/或后表面(即分别面向基部远和近端的表面), 该前和/或后表面与基部纵轴相垂直或某一的锐角或钝角。

突出件的排优选包括第一系列突出件和第二系列突出件, 该第一系列突出件具有朝向基部一端和相对于所述排的纵轴在一个方向上倾斜的表面, 该第二系列突出件(其与第一系列突出件交替设置)其具有朝向基部一端的表面, 该表面与第一系列梳齿的表面相比相对于所述排的纵轴以不同的方向倾斜。

例如, 至少一排元件包括第一系列梳齿和第二系列梳齿, 该第一系列梳齿可具有前和/或后的表面, 该表面相对于基部的轴倾斜, 该第二系列梳齿可具有前和/或后的表面, 该表面与第一系列梳齿相比相对于所述基部的轴以不同的方向倾斜。第一系列的梳齿和第二系列的梳齿在几何分离表面的至少部分相对侧面上交替设置。

本发明的涂刷件可包括至少具有一个凹面和凸面之一的至少一个突

出件，该凹面和凸面朝向涂刷件的一端，优选至少两个连续突出件具有朝向涂刷件端部的凹面和凸面。两个突出件之一可具有的凹面和凸面之一朝向涂刷件的一端，而两个连续突出件中的另一个具有朝向涂刷件这一端的平面。

所述元件排可包括第一系列梳齿和第二系列梳齿，该第一系列梳齿设置在几何分离表面的一个侧面上，该第二系列梳齿设置在几何分离表面的另一侧面上。该第二系列梳齿与第一系列梳齿交替设置，第一系列梳齿具有朝前（或后）的凹或凸的前（或后）表面，第二系列梳齿具有朝前（或后）的凹或凸的前（或后）表面。

所述元件排也可包括第一系列梳齿和第二系列梳齿，该第一系列梳齿设置在几何分离表面的一个侧面上，该第二系列梳齿设置在几何分离表面的另一侧面上。该第一系列梳齿与第二系列梳齿交替排列，第一系列梳齿具有朝前（或后）的凹或凸的前（或后）表面，第二系列梳齿具有平的后（或前）表面。

根据本发明的另一方面，优选一排上的三个连续突出件限定容积，该容积用以存放涂刷用的产品，优选在几何分离表面同一侧面上的两个相邻突出件之间的分离间隙与设置在几何分离表面相对侧面上的梳齿和两个相邻梳齿中间的宽度的比值从约 0.2 至 2.0。优选该间隙和宽度是在大约突出件高度的中部测量的。

根据本发明的又一个方面，所述突出件和基部的相邻侧面（不是从突出件基本上连续延伸的侧面）限定了构成存放涂刷用产品的打开容积。

所述突出件和基部优选使用塑料作为单一部件一起模制。

所述基部优选是基本上延长的，且突出件优选沿基部的长度延伸，连续突出件排也优选沿基部的长度延伸，该基部也优选在其至少部分长

度上具有均匀的截面。基部的截面可选自规则的多边形或不规则的多边形，基部的一个或多个侧面可以是非平面，例如凹面或凸面。

所述突出件可具有锯齿形的自由端，该锯齿形可在其之间将睫毛抓紧。

所述涂刷件可包括通过薄膜铰链且连接在一起的两个部分。

所述突出件的高度可改变，优选沿着基部的长度改变。

所述突出件的高度范围优选从约 0.5mm 至约 15mm，或更优选从 7mm 至 13mm。

所述在其上设置有涂刷件的涂刷器杆体优选是通过模制塑料制成的。该涂刷件和杆体可作为一个单一部件一起模制成型，另一方面，涂刷件可与杆体的远端部分移动连接，涂刷件的纵轴可与杆体的纵轴基本上平行延伸，或与杆体的纵轴呈一定角度甚至垂直延伸。

所述涂刷件可具有锥形的远侧尖端从而其能容易地插入存放有涂刷用产品的容器中，该尖端可具有 / 或不具有设置在其上的突出件。

所述涂刷件可作为单一部件通过模制塑料与涂刷器杆体和密封件一起制成，该密封件在非使用状态时用于密封容器，密封件的优选表面形状是与容器颈部以密封形式配合，另一方面，设置在相对于涂刷件的杆体端部上和用于封闭容器开口的盖帽可包括该密封件，因此该盖帽可密封地封闭该容器。

优选所述基部由弹性的材料制成，杆体由刚性或半刚性塑料材料制成，基部被过渡模制在杆体上或与其相连。

由弹性的材料制成的基部和突出件使得涂刷器能容易地通过擦挤件，此外也使得涂刷器使用的方便性得到改善。

作为一个替换，所述杆体可由比用于制备涂刷件的塑料更柔韧的塑料制成。因此，这使得特别是如果由于生产上所需要的原因，要求使用

相对非柔韧的材料来制备涂刷件而在涂刷时用杆体的柔韧性来补偿涂刷件的非柔韧性成为可能。

根据本发明仍是另一方面的涂刷件，其可包括一个具有实心侧面的多边形或非多边形基部，优选该基部可是组合、一体、单一部件构造。甚至更优选的是该基部可通过模制制成。这样一种实心、一部件结构可防止睫毛通过基部且达到基部的纵轴。该实施方案与一些常规的睫毛涂刷器形成对比，该常规睫毛涂刷器例如具有从轴向排列的扭曲线芯体径向延伸的硬毛。

上述本发明的涂刷器可与存放产品的容器一起使用，优选该容器具有构成的擦挤件，以便从涂刷件（即包括梳齿）的突出件上除去多余产品，该擦挤件优选是可变形的且可包括例如一块泡沫或弹性的凸缘。可变形的擦挤件使得该擦挤件能在从容器中抽出涂刷件时与涂刷件的形状相一致，从而改善了擦挤效果。

本发明的其它方面包括一种用于在睫毛上涂刷产品的方法，其包括提供上述的套具或涂刷器，将产品装载在涂刷器的涂刷件的至少一部分上，将至少涂刷件的某些部分与睫毛接触，从而使得产品涂覆在睫毛上。该装载过程可包括将涂刷器插入存放有产品的容器中，从容器中取出涂刷器和从突出件上擦挤掉多余的产品。另一方面，该装载过程也可包括将来自容器中的产品分散到涂刷件上或将涂刷件与固体块产品接触。优选的是，在后一种装载过程中，也包括将固体块产品润湿，该润湿可包括润湿涂刷件。该方法也包括用至少部分涂刷件来抓紧睫毛。

当睫毛膏产品中含有纤维时，所述方法进一步包括用涂刷件使纤维定向，从而使得纤维在涂刷产品时与睫毛基本上平行。这种纤维的排列优选是由于通过突出件的锯齿或在一排涂刷件中的连续突出件之间的间隙产生的瓶颈效应的结果而产生的。



所述方法进一步包括使睫毛与装载在涂刷件的基部上的产品相接触，然后与突出件相接触。

根据本发明的另一方面的方法，其包括将涂刷器的一部分与杆体相连接，在连接涂刷件之前可从数个涂刷件中选择一个来与杆体连接。

优选的是使用本发明的涂刷器、套具和方法来涂刷化妆品，例如用于睫毛的睫毛膏，然而也可以使用其它的产品，也可以在其它的表面上涂刷。

根据本发明的另一方面的涂刷件，其可包括一个具有实心侧表面的多边形基部。优选的是，该基部可以是组合的、一体的、单一部件的形式。甚至更优选的是，该基部可通过模制成型制成。这种实心的、单一部件结构可防止睫毛通过基部达到基部的纵轴。这个实施方案与一些常规的睫毛膏涂刷器正好相反，常规的睫毛膏涂刷器具有从轴向排列的径向延伸的硬毛。

在本发明的另一方面，所述涂刷件不具有扭曲线。此外，突出件可从涂刷件以距基部纵轴隔开一个距离的开始位置延伸。

除以上的结构和过程的设置外，本发明可包括一系列其他的设置，例如随后所解释的内容。应该懂得此前和此后的描述两者都是典型的，并且都是旨在对本发明做进一步的解释。

作为说明书一部分的以下的附图提供了对本发明的进一步理解。所述附图对本发明的实施方案进行了说明，且结合说明书解释了本发明的原理。在附图中：

图 1 是根据本发明一个方面的一种涂刷器插入存放有涂刷用产品的容器中时的一个轴向剖视图；

图 1A 是本发明另一方面的一种涂刷套具的部分剖视图，其中该涂刷套具的擦挤件是以一块开孔泡沫形式存在的；

图 2 是图 1 的涂刷器的详细视图；

图 3 是沿图 2 的箭头 III 方向观察时涂刷件的部分侧视图；

图 4 是根据本发明一个方面的涂刷件的基部的部分详细剖视图；

图 5 是根据本发明一个方面的说明使用涂刷器在睫毛上涂刷产品时沿图 3 的箭头 V 的方向的前端视图；

图 6 是与图 5 相似的显示用涂刷件在睫毛上涂刷产品的另一种方式的示意图；

图 7 是根据本发明一个方面的包括正方形基部的涂刷件的剖视图；

图 8 是根据本发明另一方面的包括正方形基部的涂刷件的剖视图；

图 9 是根据本发明一个方面的包括五边形基部的涂刷件的剖视图；

图 10 是根据本发明一个方面的包括六边形基部的涂刷件的剖视图；

图 11 是根据本发明一个方面的包括椭圆形基部的涂刷件的剖视图；

图 12 是根据本发明一个方面的涂刷件的一排突出件的实施例；

图 13 是根据本发明一个方面的一种涂刷件的一排突出件的实施例；

图 14 是根据本发明一个方面的一种涂刷件的一排突出件的实施例；

图 15 是根据本发明另一方面的一种涂刷件的一排突出件的实施例；

图 16 是根据本发明仍是另一方面的一种涂刷件的一排突出件的实施例；

图 17 是根据本发明一个方面的一种涂刷件的一排突出件的实施例；

图 18 是根据本发明一个方面的一种涂刷件的一排突出件的实施例；

图 19 是根据本发明的一个方面的涂刷件的基部和交替设置在几何分离表面的相对侧面上的一排连续突出件的部分立体示意图；

图 20 是图 19 的交替设置在几何分离表面 S 的相对侧面上的涂刷件和一排连续突出件的基部的前端视图；

图 21 是涂刷件的基部和具有在几何分离表面的相对侧面上基本部分和交替偏移的部分的一排连续突出件的部分立体示意图；

图 22 是涂刷件基部和由具有不同构形的元件做为替换元件的一排连

续突出件的部分立体示意图；

图 23 是根据本发明的另一方面的设置在涂刷件基部上的一排连续突出件的部分立体示意图；

图 24 是根据本发明的又一方面具有基本上相互平行的自由端的两个连续突出件的立体图；

图 25 是根据本发明的另一个方面的具有彼此面向基部的相对端的自由端的两个连续突出件的立体图；

图 26 是根据本发明的一个方面的具有彼此分开的自由端的两个连续突出件的立体示意图；

图 27 是根据本发明的另一方面的具有彼此指向会聚和交错的自由端的两个连续突出件的立体示意图；

图 28 是根据本发明的一个方面的具有沿基本上平行于涂刷件的基部的纵轴方向延伸的重叠表面的两个连续突出件的立体示意图；

图 29 是根据本发明的一个方面的具有沿基本上垂直于涂刷件的基部的纵轴方向延伸的重叠表面的两个连续突出件的立体示意图；

图 30 是根据本发明的一个方面具有在几何分离表面相对侧面上交替设置的一排连续突出件和具有在彼此分开的分离表面的同一侧面上的相邻突出件的涂刷件部分的立体示意图；

图 31 是图 30 的三个连续突出件的侧视图；

图 32 是沿图 30 的涂刷件基部的长度的示意图；

图 33 是根据本发明一个方面的设置在涂刷件基部上的一排连续突出件的部分立体示意图；

图 34 是图 33 的涂刷件在箭头 XXXIV 方向上的示意图；

图 35 是根据本发明的另一方面的设置在涂刷件基部上的一排连续突出件的部分立体示意图；

图 36 是图 35 的涂刷件在箭头 XXXVI 方向上的示意图；

图 37 是根据本发明一个方面的具有锥形端部的涂刷件的部分立体示意图；

图 38 是图 37 的涂刷件在箭头 XXXVIII 方向上的示意图；

图 39 是根据本发明的涂刷套具的实施方案的立体示意图，其中被涂刷的产品是从柔韧的管状容器分布到涂刷件上的；

图 40 是根据本发明的涂刷套具的另一实施方案的立体示意图，其中被涂刷的产品是块状或粉状形式；

图 41 是根据本发明的另一方面的涂刷器的立体示意图，其中该涂刷件的远端包括一个基本上是尖端的部分；

图 42 是根据本发明一个方面的涂刷器的部分立体示意图，该涂刷器具有包括基本上是三角形的基部（该基部具有凹陷的侧面）和一排基本上是平面的连续的交替突出件；

图 43 是根据本发明一个方面的除基部具有平面的侧面外与图 44 相似的涂刷器的部分立体示意图；

图 44 是根据本发明的另一方面的涂刷器的部分立体示意图，该涂刷器具有从连续突出件排之间的基部的侧面径向延伸的硬毛；

图 45 是根据本发明的一个方面的涂刷器的部分立体示意图，该涂刷器具有基带有基本上是均匀的正方形的截面的基部和锯齿形的突出件的涂刷件；

图 46 是根据本发明的一个方面的涂刷器的部分立体示意图，该涂刷器具有带有基本上是三角形截面和凹形侧面的基部和锯齿形的突出件的涂刷件；

图 47 是根据本发明的一个方面的涂刷器的部分立体示意图，该涂刷器具有带有基本上是三角形截面和凹形侧面的基部和沿该基部的长度对

于高度发生变化的锯齿形突出件的涂刷件；

图 48 是根据本发明的一个方面的涂刷器的部分立体示意图，该涂刷器具有带有基本上是均匀的正方形的截面基部和沿该基部的长度对于高度发生变化的锯齿形突出件的涂刷件；

图 49 是根据本发明的一个方面的涂刷器的部分立体示意图，该涂刷器具有带有正方形截面的基部和（该基部从近端到远端呈锥形）和四个设置在该基部上的锯齿形突出件的涂刷件；

图 50 是根据本发明的一个方面的涂刷器的部分立体示意图，该涂刷器具有带有基本上是均匀的八边形截面的基部和锯齿形突出件的涂刷件；

图 51 是根据本发明的一个方面的将装载有产品的涂刷件与涂刷该产品的睫毛接触的剖视图；

图 52 是根据本发明的一个方面的具有毛束的突出件的侧视图；

如图 1 所示的涂刷套具 1 包括用于存放产品 3 的容器 2，优选用于睫毛或眉毛的化妆或治疗的产品，例如睫毛膏。该容器 2 具有限定开口的带有螺纹的颈部 4，该开口与擦挤件 5 内部配合，该擦挤件 5 包括插入在具有弹性可变形的环形凸缘的颈部 4 中的部分，该凸缘在其下端限定了圆形的擦挤小孔 6。优选该凸缘是由弹性材料制成，且其上可以带有毛束或不带有毛束。另一方面，该可变形的擦挤件可包括一块开孔泡沫 5A，如图 1A 所示。在其中的一种情况下，该擦挤件优选是可变形的，从而使得其能与涂刷件的形状相配合。

如图 2 所示的套具 1 包括涂刷器 7，该涂刷器 7 包括具有轴 X 的杆体 8，在杆体 8 的一端设置有涂刷件 9，在杆体 8 的另一端是用于把持的手柄元件 10，该手柄元件 10 可以是如图所示的盖帽形式，其构形来密封地关闭容器 2 的开口且螺接在颈部 4 上。

所述杆体 8 可由刚性或半刚性材料制成，优选通过模制塑料制成。

如图所示，杆体 8 是直的，但做为替换，其也可以是曲线的。

所述擦挤小孔 6 的直径应因使当将涂刷器从容器 2 中抽出时使多余的产品从杆体 8 和涂刷件 9 上除去。

图 2 - 5 显示大比例的涂刷件 9，该涂刷件包括基本上是延伸形状和由三个侧面 17、18 和 19 限定的三角形截面的基部 12，基部的纵轴 Z 如实施例所述与杆体 8 的轴 X 相重合，该基部不需具有三角形截面，但可具有其它规则或不规则的多边形截面、或非多边形的截面，正如所表示的那样。

所述基部也可以以某一角度与杆体 8 连接制备，该角度是指形成于基部的纵轴和杆体的纵轴之间的角度，以上的结构不超出本发明的范围。

所述基部 12 如实施例所示，也基本上是直的，然而如杆体一样，其可以是曲线的或以折线形式延伸的。

如该实施例所述，基部 12 包括以三排连续突出件 13、14 和 15 形式存在的三个突出件，于每一排中的突出件是在基本上平行于基部 12 的纵轴 X 的方向上连续设置的。

如图 4 - 6 所示，每排突出件从基部 12 的一侧以连续形式从基部 12 向外延伸分开。

在所描述的该实施例中，突出件平行于基部一侧的平面延伸（基本上以连续形式延伸），但如果突出件相对于该平面稍微倾斜也不超出本发明的范围。

如图 46 和 47 所示，相似的是基部的每一侧面可以是非平面，例如轻微的内凹面或凸面，此外，基部可包括用于容纳产品的凹凸或平面结构，如图 45 所讨论的一样。

如该实施例所述，每一排突出件至少在其根部处是倾斜的，这种倾斜是以相对于从基部中心开始且通过在每一排上的突出件的根部的径向平面呈非零角度。

此外，如图 4 所示，每一排突出件可以基本上在平面 P 内通过自基部 12 中心非零距离  $f$  延伸。

所述三排突出件 13、14 和 15 绕基部 12 的纵轴在旋转的相同方向上定位，例如，当从基部的端部观察涂刷件时，其是定向在反时针方向上的，即定向在如图 5 的箭头 A 相反的方向上。

作为一个替换，如图 6 所示，三排突出件 13、14 和 15 与图 5 中所示的旋转方向相比都是定向在旋转的相反方向上，如图 6 中箭头 B 所示的方向。

作为一个非限制的实施例，在此所用的在同一“旋转方向”上延伸的元件是指想象中传统的水轮，在其上叶片彼此交替设置。当水轮旋转一预定量时，第一叶片占据了先前被第二叶片基本上同一圆周位置，该第一叶片表面处在与朝向该位置的第二叶片基本上相同的方向上。

在图 2 - 6 中，所述排 13 与基部 12 的侧面 17 以连续方式连接，排 15 与侧面 18 以连续方式延伸，且排 14 与侧面 19 以连续方式延伸。当将涂刷器从容器 2 中抽出时，在涂刷件 9 上装载产品，产品被装载在基部 12 的两侧和每排的突出件之间。进行产品涂刷时，基部的一个表面或侧面，例如图 5 的施实例中的侧面 18 与睫毛接触。

因为所述排 15 的元件基本上与侧面 18 以连续的方式连接，这使得涂刷时睫毛和基部 12 间达到相当长的接触成为可能。这也使得在睫毛上涂覆相当基本量的产品成为可能，此外，当将涂刷器旋转并与睫毛接触时，睫毛可与基部的侧面 18 和基本上以连续方式设置的突出件排 15 切线接触。

总之，使用根据本发明的涂刷器，可在涂刷件和睫毛间产生相当大的接触面积。

同样，进行产品的涂刷不需要将涂刷器频繁地重新插入容器 2 中。这是因为即使在箭头 A 的方向上将涂刷器转动通过旋转  $1/3$  或  $2/3$  后，存放于涂刷件基部 12 的其它侧面 19 和 17 上的产品仍然可以使用。

当睫毛与涂刷件相接触时，如图 5 所示，它们可在排 13 中的突出件之间逐渐啮合，该突出件的优选排列方式是使得睫毛能被抓紧、分开、弄平和卷曲。

应该懂得，不同的化妆效果可通过一定的方式来获得，即涂刷件相对于睫毛定位且根据突出件绕基部的定向、涂刷件的旋转方向、在涂刷过程中涂刷器的整个运动和同一排中的突出件的设置和构型的方法。

本发明基部的截面形状并非限制于三角形，如图 7—10 所示，基部 50 的截面分别是正方形、长方形、五边形、六边形和八边形，基部的侧面可以是平面或非平面，例如，凹面或凸面，这些突出件的排基本上是以连续方式在基部的侧面上设置。

所述基部也可具有非多边形的截面，例如，椭圆形截面，如图 11 所示。

图 11 显示了两排设置在基部上的突出件，从而使其从基部延伸分开。突出件的轴位于与基部基本呈切线的方向上，在此，每一个突出件与基部相遇汇合。在图 11 中，突出件的排彼此基本上正好相反地设置在基部上。

图 12—18 说明了设置在涂刷件上的突出件的不同构型。

例如，涂刷件的一排或多排突出件可包括如图 12 所示的具有三角形锯齿轮廓的梳齿 20 系列。

所述涂刷件可包括在其间形成平底凹槽 22 的梳齿 21（如图 18 所



示)，或形成于其间的切口底面凹槽（如图 13 所示）。

所述涂刷件可交替包括尖柱形状的梳齿或硬毛 24（如图 14 所示），或具有轻微锥度的上部（其具有圆形尖端）和具有加宽的截头圆锥形根部 26 的梳齿或硬毛 25（如图 15 所示）。

所述涂刷件可包括具有可弯曲的头部 29 的突出件（如图 16 所示的钩状的构型），或可包括具有加宽的头部 31 的突出件 30（如图 17 所示）。

一排连续突出件可进一步至少部分交替设置在几何分离表面的相对侧面上，通过实施例，如图 19 和图 20 表示一排连续突出件 32 优选以梳齿的形式存在，其包括分别设置在几何分离表面 S 相对侧面上的两个系列 32a 和 32b。在此，几何分离表面 S 是一个平面。当从侧面观察基部时，梳齿 32a 设置在梳齿 32b 中间，优选在两个相邻的梳齿 32b 中间，反之亦然。

这种突出件的交替设置使得在三个连续突出件之间存放产品成为可能，同时通过在两个连续突件之间形成的相对窄的间隙 34 可使产品沿睫毛被弄平。

在如图 19 和 20 所示的实施例中，梳齿 32a 和 32b 的根部分别设置在几何分离表面 S 的每一侧面上的。

作为一种替换，梳齿或突出件的根部可基本上排列成行，且梳齿可具有从设置在几何分离表面上的至少部分交替位移的根延伸的上部。

在图 21 所示的实施例中的连续梳齿 40a 和 40b 的排 40，其中根部 41 基本上排列成行，当从基部的一端观察涂刷件时，上自由端 42 分别向左和向右弯曲。

所述突出件排可包括硬毛和梳齿的混合，或具有不同形状的硬毛和梳齿。在图 22 所述实施例中，显示了以连续方式设置在基部 52 一侧面上的连续突出件排 50，该排 50 包括交替设置的梳齿 51a 和硬毛 51b。

特别是，当涂刷在睫毛上产品是快干型产品时，可优选使用具有深度大于宽度的根部的一排梳齿（该排梳齿至少部分位移交替设置在集合分离表面每一侧面上）。在图 23 所示的实施例显示了梳齿 61a 和 61b 交替设置在几何分离表面的相对侧面上的梳齿排 60，在以这种情况下的几何分离表面是平行于所述基部 62 的侧面 63 的平面。在此连续梳齿排 60 基本上以连续的方式从侧面 63 延伸。

所述梳齿的深度  $b$  是在垂直于基部纵轴  $Z$  的方向上测量的，宽度  $e$  是在平行于轴  $Z$  的方向上测量的。设置在几何分离表面一侧面上的两个相邻梳齿 61a 或 61b 之间的间隙  $c$  是平行于轴  $Z$  测量的。

所述梳齿 61a 和 61b 可具有不同的构型，如图 24 - 29 所示，其显示了两个连续梳齿 61a 和 61b 的不同排列，该连续梳齿具有分别的根部 64a 和 64b 以及从根部 64a 和 64b 延伸的分别的上部 65a 和 65b。

在图 24 的构型中，所述上部 65a 和 65b，特别是自由端，分别与根部 64a 和 64b 同轴。两个连续梳齿中的每一个梳齿的自由端基本上彼此平行延伸。

在图 25 的构型中，所述上部 65a 和 65b，特别是自由端，分别向前和向后倾斜，即每一梳齿的自由端朝向基部的相对端倾斜。

在图 26 的构型中，当从其端部观察基部时，上部 65a 和 65b，特别是自由端是分别向左和向右倾斜的，即两个连续梳齿的上部彼此分开。

在图 27 的构型中，当从其端部观察基部时，上部 65a 和 65b 分别向右和向左倾斜并彼此交错。另一方面，该上部可彼此会聚而不会彼此交错而。

在一种没有描述过的替换形式中，梳齿的上部除分别向左和向右倾斜外，该上部也可以分别向前和向后倾斜，反之亦然。

在图 28 的构型中，梳齿 64a 和 64b 的根部沿基本平行于基部的轴  $Z$

的方向延伸的平面重叠。在图 29 的构型中，梳齿的根部 64a 和 64b 沿垂直于基部的轴 Z 方向延伸的平面重叠。

在图 30 — 32 中，显示了突出件的排 70，该排 70 包括第一系列梳齿 70a 和第二系列梳齿 70b，该梳齿优选作为单一部件与基部 72 一起模制且该梳齿交替设置在几何分离表面 S 的相对侧面上，如图 32 所示。

所述梳齿排 70 的外壳（即外圆周表面）形成了具有基本上三角形准线的圆柱体。如图 32 所示。在梳齿 70a 和 70b 与根部 72 相汇合的点上的梳齿 70a 和 70b 的深度 b 大于其宽度 e，并且该深度 b 也比设置在几何分离表面同一侧面上的两个相邻梳齿 70a 或 70b 之间的间隙 c 大。

优选设置在几何分离表面同一侧面上的两个相邻梳齿间分开的间隙和设置在几何分离表面相对侧面上的梳齿和两个相邻梳齿中间的宽度的比例，约从 0.2 至 2.0，该间隙和宽度优选在梳齿高度的中部测量。

由于梳齿 70a 和 70b 具有相对深的根部，所以其能承受应力，例如从睫毛反向施加在基部的轴 Z 上的应力。这使得即使产品是部分干燥的，睫毛也可被分开并且附着在睫毛表面的产品也可被弄平。

每一梳齿 70a 或 70b 具有下部 74 和上部 77，该下部 74 具有一个平面和相对垂直于轴 Z 的平行前表面 75 和后表面 76，该上部 77 具有向每一梳齿的自由端会聚的前表面 78 和后表面 79。当从侧面观察涂刷件时，每一梳齿的上部 77 具有完全锥形的构型（如图 31 所示）。当涂刷件与杆体连接时，在文中的术语“前”表示朝向涂刷件（或基部）远端，术语“后”表示朝向涂刷件（或基部）近端和杆体。

在所述排 70 的三个连续梳齿的下部 74 之间和基部 72 一起限定了容积 80 以存放用于涂刷睫毛的产品。

所述至少两个连续梳齿的下部 74 优选基本上是相连的，最好如图 31 所示。

如图 31 所示，当从侧面观察涂刷件时，在基本相邻梳齿间形成的上部 77 象叉子一样抓紧、分开、梳理睫毛，并且将附着在睫毛表面的产品弄平。

更特别的是当从侧面间隙（以切口 82 形式，优选 V 型切口形式存在）观察时，更特别的是所述梳齿的上部 77 是形成于梳齿之间的。该切口的底部 83 距离基部 72 的距离为  $d$ ，这个距离  $d$  优选大于或等于从基部起算的约 0.2mm。

在描述的实施方案中，距离  $d$  近似为 2mm，而梳齿的整个高度近似为 3mm。

应该懂得通过变化梳齿的高度、距离  $d$  和间隙  $c$  使得改变装载在涂刷件上的产品的量成为可能。

此外，在同一系列梳齿的相邻梳齿之间的间隙，即 70a 或 70b 之间的间隙可以相应的大一些，以便增加装载在涂刷件上的产品量，而不会负面的影响涂刷件抓紧睫毛的性能。这是因为梳齿的位移和由连续梳齿的上部 77 形成的切口 82 保持足够的窄。

图 33 显示了作为单一部件通过模制塑料与具有轴 Z 的基部 101 一起制成的连续梳齿的排 100。

所述排 100 包括如上所述交替排列的两个系列梳齿 102a 和 102b。梳齿的根部 103 在平行于基部 101 的轴 Z 的方向上基本上彼此排列成行。上部分别交替设置在几何分离表面 S 的相对侧面上，此时，其是沿基本上平行于梳齿根部 103 延伸的平面。

所述梳齿的根部 103 的高度如实施例所述优选为 1 至几个毫米，优选大于或等于约 0.2mm。

通过交替设置梳齿的上部使得在梳齿 103 之间具有零或非常小的间隔成为可能，例如，该间隔可小于或等于约 0.4mm。

在两个连续梳齿之间形成的切口使得涂刷件能抓紧睫毛，反之由于梳齿上部的移动而在其间形成的容积能存放产品。优选使得即可以在涂刷件上存放产品又达到抓紧睫毛的效果成为可能，因此，这就潜在地改进了涂刷的质量和化妆的效果。

通过改变梳齿的几何形状和间隔，存放在涂刷件上的产品量可得以改变。

图 35 和图 36 显示了一排连续的梳齿 110，其包括第一系列梳齿 111a 和第二系列梳齿 111b，该连续梳齿的根部 112 基本上排列成行，同时从连续梳齿根部延伸的部分交替设置在至少部分几何分离表面的相对侧面上。

例如，当从前端和从侧面观察涂刷件时，梳齿 111a 的上部 113 是向右和向后定向的，同时，梳齿 111b 的上部是向左和向前定向的。以这种方式，当从侧面观察涂刷件时，梳齿 111a 和 111b 的上部 113 是彼此交错的，如图 36 所示。

连续梳齿的自由端 114（其彼此交错）在其间限定了用于抓紧睫毛的切口，同时连续梳齿的根部限定了用于在其间存放产品的容积。

作为一种优选如图 37 和 38 所示，涂刷件可具有完全锥形构型的远端，因此使得涂刷器能容易地插入到存放产品的容器中。在图 37 和图 38 中，所述基部 12 具有完全锥形的前部 12a，所述元件排 13、14 和 15 沿该圆锥部 12a 的角延伸至前尖部 12b，并且其高度减小至所述尖部。

在一种替换形式中（未示出），所述元件的排 13、14 和 15 不沿整个锥形前部延伸。

图 39 和图 40 是图 1 中所述涂刷套具的替换形式。图 39 显示了一种涂刷套具，在该涂刷套具中，产品储存在管状的容器 390 中，该管优选由柔韧材料制成，其当挤压时能将产品分配至涂刷器的涂刷件 391 上。

其它的分配器也可用来将产品分散至涂刷件上，例如，泵形的分配器也在本发明考虑的范围内。如图 40 所示的涂刷套具，其包括用于容纳固体块状产品 410 的容器 400。在装载涂刷用产品时，将涂刷件 401 通过该产品 410。所述固体块状产品优选被润湿并且使涂刷件 401 通过产品的润湿部分以将产品装载在涂刷器上。另一方面，可将涂刷件润湿，然后使其通过非润湿的产品。在如图 39 - 40 所示的实施方案中，因为涂刷装置不是储存在存放产品的容器中且其不是用来关闭容器的，所以不需要在涂刷装置的近端装备柄或者盖帽。此外，在这些实施方案中，所述杆体自身可被用作手柄。

如图 41 所示的本发明的另一种涂刷器，图 41 的涂刷器包括从涂刷件 411 远端延伸的尖端 415。在于涂刷件 411 上装载产品时，该尖端 415 也能装载产品，并且能作为一种画眼线的工具或作为采集用具来取掉单个睫毛。

图 42 和图 43 各显示了一种涂刷器，该涂刷器包括具有基本上三角形截面的基部 423、433 的涂刷件 421、431。然而，图 42 中的基部 423 具有凹形的非平面侧面，而图 43 中的基部 433 具有平面侧面。每一涂刷件 421、431 包括以三排连续突出件 425a - 425c 和 435a - 435c 形式存在的三个突出件。每一排中的连续突出件在连续件的角部具有基本相连的部分，该每一排的突出件也具有交替设置在几何分离表面的相对侧上的自由端。突出件是基本上平面的元件。

图 44 显示了一种与图 43 中的涂刷件 431 的基部的整体构型相似的涂刷件 441 的基部 443。然而，该基部 443 的突出件包括一排连续突出件，该连续突出件不具有交替设置在几何分离表面的相对侧面上的部分。更确切的说，每一排突出件 445a、445b、445c 基本上沿基部 443 的长度彼此排列成行的。涂刷件 441 也包括数排连续硬毛 446a - 446c，

每排硬毛设置在相邻突出件排之间的基部 443 的侧面上。该硬毛排从基部的各侧面基本上径向延伸。

图 45 — 50 显示了具有多边形截面的基部的涂刷件，该涂刷件具有数个以基本上连续方式在基部不同侧面延伸的突出件。如这些图中所示，相邻突出件也实际上从各个基部在基本上不同方向上延伸分开且在与绕基部的纵轴的回转方向相同的方向上定向。突出件的自由端是锯齿形的，从而使得在睫毛通过时其能提供抓紧睫毛的效果。

图 45 的涂刷件包括具有基本上均匀的正方形截面和四个从基部延伸的突出件 455a-455d 的基部 453。在图 45 中，数个凹凸件 457 的设置使得它们从基部 453 的侧面沿突出件相邻侧面（但非以连续的方式）延伸。

图 46 的涂刷件包括具有非均匀三角形截面的具有三个由此延伸的突出件 465a — 465c 的基部 463，此外，该每一突出件具有基本上凹形向外的自由边缘。

所述自由边缘的曲线部分优选与眼睑的曲线形状相配合。

图 47 显示了一种具有非均匀三角形截面的具有三个沿基部各侧面连续延伸的突出件的基部 473，每一突出件 475a-475c 具有基本上向外的凸形自由边缘。

图 48 显示了一种具有均匀正方形截面的基部，四个突出件 485a — 485d 的基本以连续的方式设置在基部 483 的各侧面的每一侧面上。在图 48 中的每一个突出件具有沿基部 483 的长度变化的高度。

图 49 显示了一种具有非均匀正方形截面的基部 493 的涂刷件，该基部 493 从涂刷器的近端至涂刷器的远端呈圆锥形，基部上的四个突出件 495a — 495d 基本上是以连续的方式设置在基部 493 的各侧面上。

图 50 显示了一种具有均匀的八边形截面的基部 503 的涂刷件，该涂刷件具有四个分别沿从基部 503 的两对相对侧面延伸的突出件 505a —

505d。从一对相对侧面延伸的突出件彼此在相反的方向上从基部分开。

图 51 显示了根据本发明的一个方面如何将产品 P 存放于每一突出件 515a-515d 和基部的相邻侧面（不是以基本上连续方式从突出件延伸的那一侧面）之间的基本上开口的容积中的实施例。如图所示，所述容纳产品的容积（该产品容纳在各个突出件 515a-515d 和相应的相邻侧面之间）使得相当大量的产品存放在涂刷件附近并沿该相邻侧面和向着突出件以连续方式在其上延伸的那一侧产品量逐渐减少。存放在涂刷器中的产品的高度优选约等于突出件的高度（不是以连续方式在所述相邻侧面上延伸的突出件的高度，该所述相邻侧面与突出件形成了所述容积，即例如图 51 所示的突出件 515a）。该产品的高度优选从所述突出件沿所述相邻侧的长度并以与所述相邻侧连续的方式向着一个突出件减少，该突出件的一部分是用于限定容积的一部分，在该容积中存放有大量的产品（即如图 51 中的突出件 515b）。

所述涂刷件的构型允许睫毛 E 与存放在开口容积中的产品接触，并且用于限定容积一部分的一侧面基本上与睫毛 E 平行移动以便在睫毛上涂覆上产品。当涂刷器旋转时，睫毛可与相应的突出件相接触，例如图 51 中所示的突出件 515a，其使将沿睫毛长度的产品弄平，同时也使睫毛加长和卷曲。优选为了改进加长和卷曲效果，如上所述突出件也可以具有能抓紧睫毛的部分。

如图 51 所示，通过提供数个突出件、数个用于存放产品的容积来因此如上所述步骤中首先使睫毛与装用于涂覆睫毛的产品的容积接触，然后使睫毛与用于弄平产品和加长睫毛的突出件接触，这个过程可重复几次。这使得不需要频繁地重新在涂刷器上装载用于涂刷睫毛的产品。

在如图 45-50 所示的每一实施方案中，突出件的高度和在突出件自



由端上的锯齿的深度两者都可根据所希望达到的不同效果而改变。例如，通过模制突出件的高度，可使容纳在突出件和基部相邻侧面之间的产品量或增加或减少，如图 51 所示。同样，通过改变在突出件自由端上的梳齿形的深度，可使在涂刷产品的过程中睫毛与涂刷件基部的接触程度得到控制。即通过在突出件的自由端形成相对深的锯齿形来使在涂刷过程中睫毛与基部相当地接近。

图 52 显示了一种以连续突出件 525 的排形式存在的突出件，在该突出件上具有毛束。

本发明并非限制在上述的实施例和实施方案中。更确切地说，可将至少这些实施例和实施方案的一些特性结合在一个和同样的涂刷器中。通常根据所用的涂刷产品的类型和对涂刷效果的要求，可将所述每一个实施方案的特殊性质结合起来。

例如，突出件可具有与如上所述不同的形状，且在特殊涂刷件中以特殊排的形式存在的突出件不需要彼此具有相同的形状，例如，涂刷件可包括一排连续梳齿。该排连续梳齿包括交替设置的如上所述的第一系列梳齿和第二系列梳齿，在此，第一系列梳齿和第二系列梳齿具有不同的形状。

此外，在同一系列中的突出件也可以具有例如不同的形状和/或尺寸、和/或不同的高度。该突出件例如可具有沿基部长度的轴位置变化的高度，例如从基部的一端到另一端高度的增加、减小、减小然后增加或增加然后减小。

突出件也可包括在其侧面具有开口的中空部分，该侧与中空部分以产品流动连通。这些中空部分可被产品填充，因此使得涂刷器能容纳甚至更多的产品以涂覆睫毛。

所述涂刷件可具有能增加涂刷件装载产品量的表面，例如，该涂刷

件（包括突出件和/或基部）可在其整个或部分表面上包括毛细状的凹槽或毛束。在梳齿上具有毛束的例子如图 52 所示。

所述突出件可具有经耐磨处理的表面以使得在梳齿的端部形成分叉，例如或使梳齿经受热处理，如使其尖端圆滑或在它们的自由端形成泡状物，从而因此使得梳齿对睫毛的侵蚀变得更小。

可用例如清漆或特氟隆的滑移剂来涂覆涂刷件的任何或整个部分以使其能沿着睫毛更好地滑移，或另一方面赋予其更大的刚性。这样的滑移剂可选择使用或将其另添加到用于成型涂刷件的材料中。

所述涂刷件特别是突出件也可包括活性组分，例如防腐剂、润湿剂、铜盐、磁性粒子和其他类似适用的材料，以使得当在涂刷件上装载产品时将他们释放到产品中。这些活性成分或被包含在用于成型涂刷件的材料中，或可被涂覆在涂刷件，或在成型涂刷件的材料和涂刷件两者中都含有。此外，可用于形成涂刷件零件或用于涂覆涂刷件零件的产品能改善在与水分接触时涂刷件的表面张力。

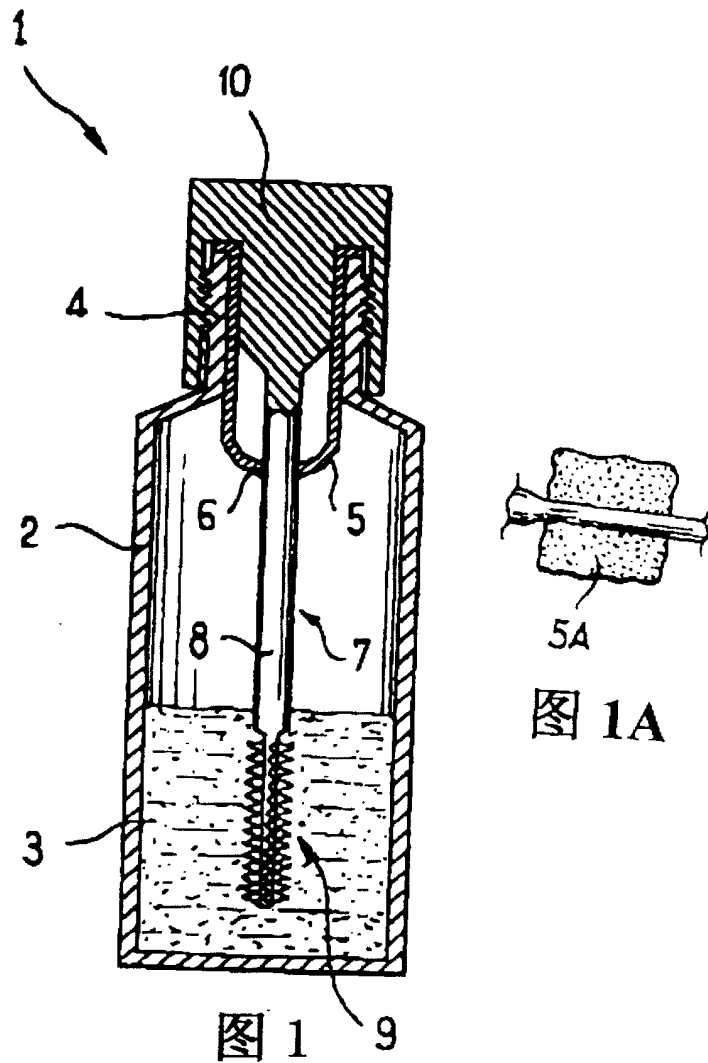
所述涂刷件优选通过塑料注塑成型制成，但另一方面也可通过压制、冲压或车削成型材料的方法来制成。突出件可由与用于制备基部或部分涂刷件不同的材料制成。同样，涂刷件和杆体也可由两种不同的材料制成。

所述基部也可包括凹槽或成型的间隙来容纳产品的凹凸面。

虽然本发明考虑了数种突出件和基部的构型，但在所述每一个实施方案中，优选一排连续突出件的长度范围为约 10mm 到约 45mm，且更优选从约 15mm 到约 28mm，甚至更优选从约 20mm 到约 26mm。每一个突出件单独的高度范围优选为约 5mm 到约 15mm，且更优选约 7mm 到约 13mm。在一排连续突出件中的突出件数的范围优选为约 6 到约 50，且更优选为约 10 到约 35，甚至更优选为约 15 到约 32。

---

很明显，在不背离本发明的范围或精神的情况下，本领域的技术人员可对本发明的结构和方法进行不同的改进和变化。因此，应该明白本发明并非限制在说明书所述实施方案和实施例。更确切地说，本发明旨在覆盖对其所做的改进和变化，所提供的这些改进和变化均落在本发明的范围之内。



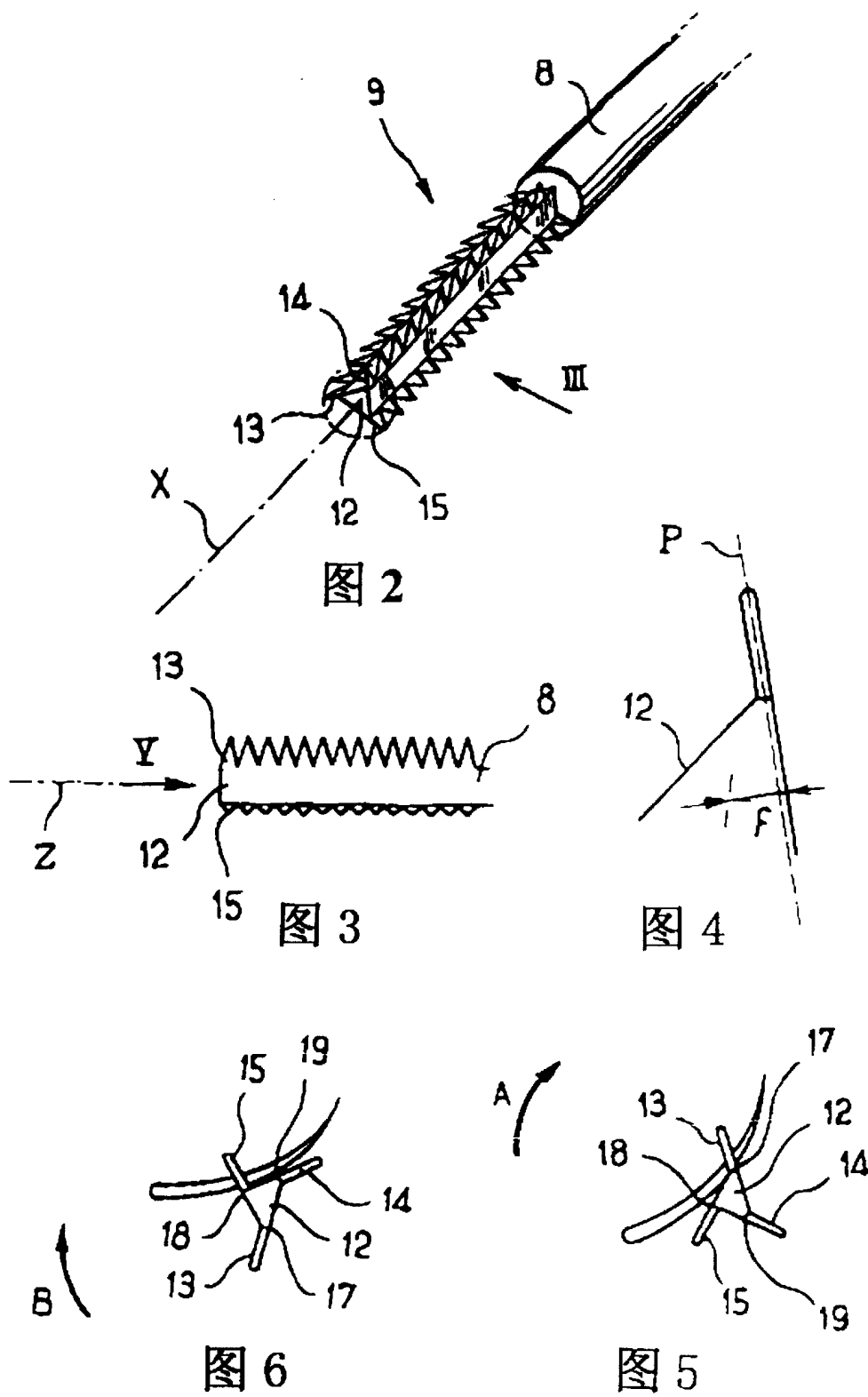




图 7

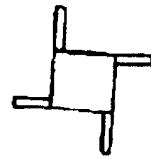


图 8



图 11



图 9



图 10



图 12

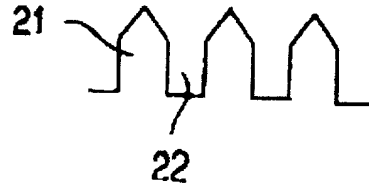


图 18

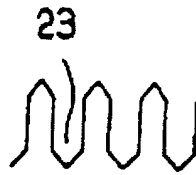


图 13

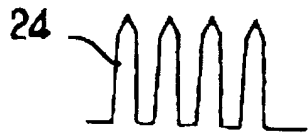


图 14

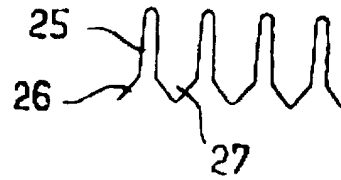


图 15

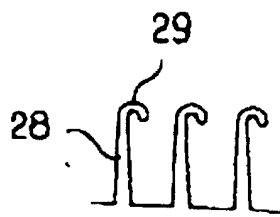


图 16

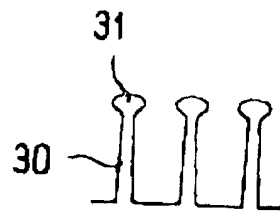


图 17

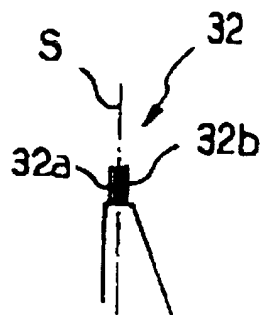


图 20

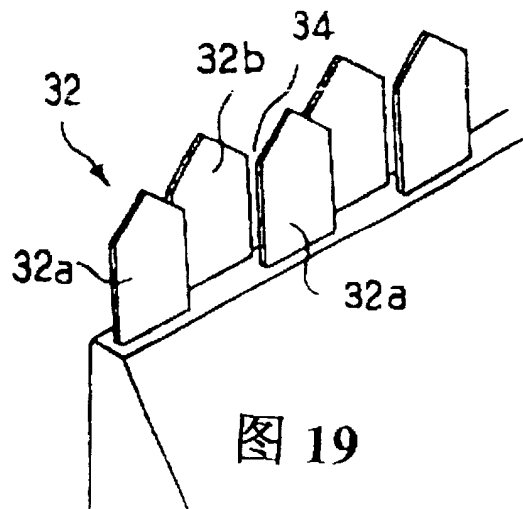


图 19

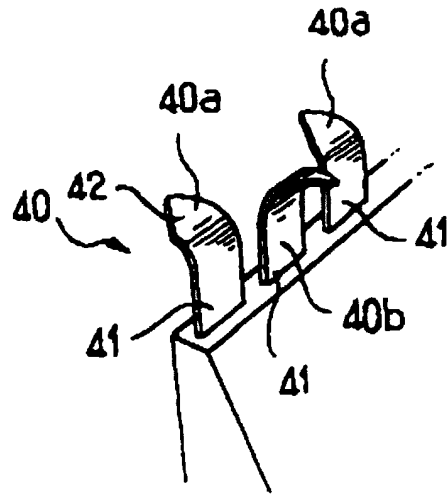


图 21

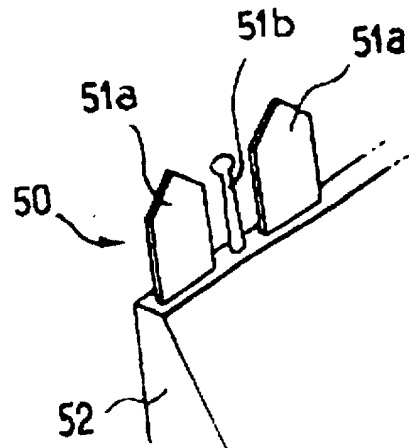


图 22

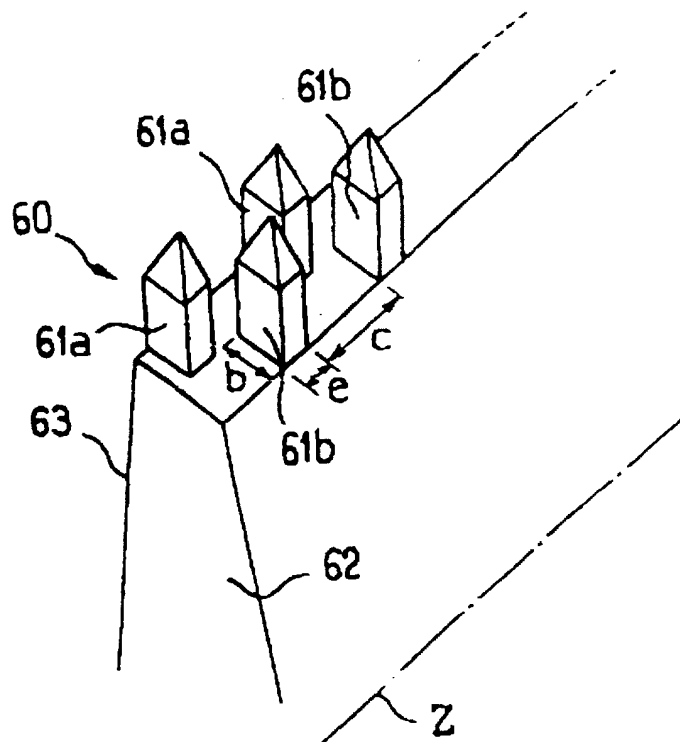
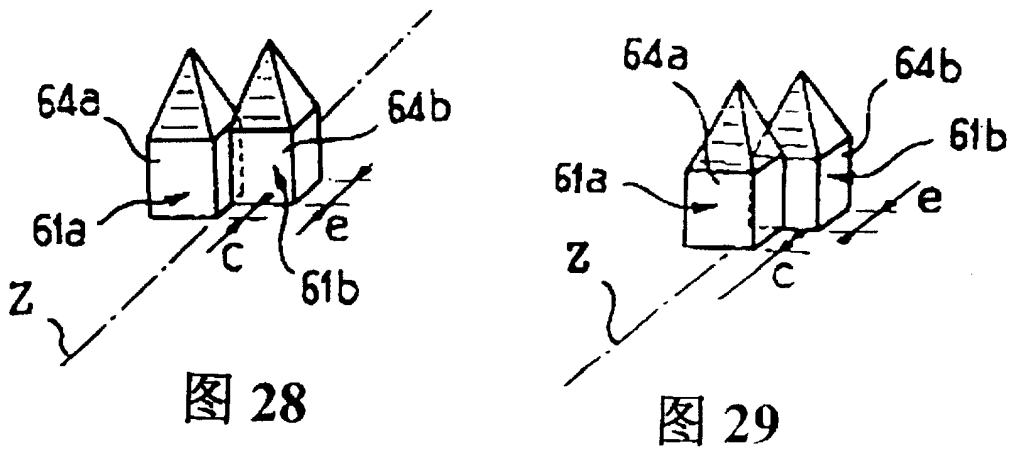
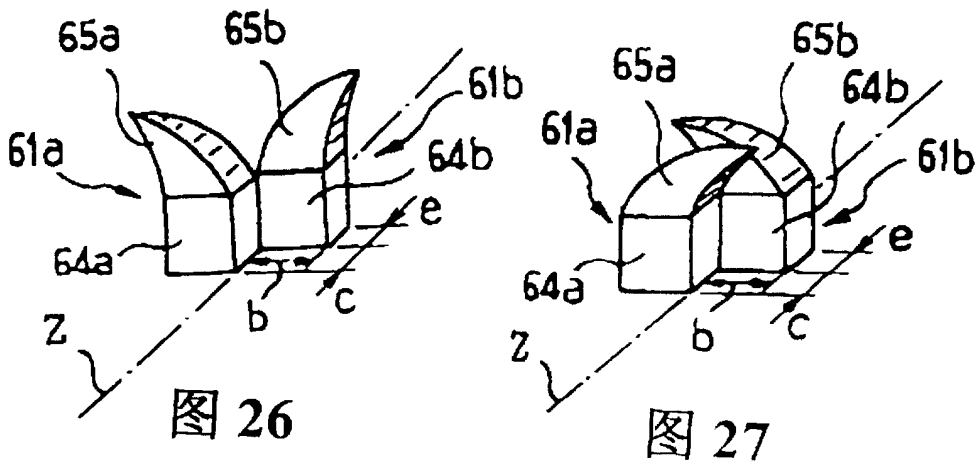
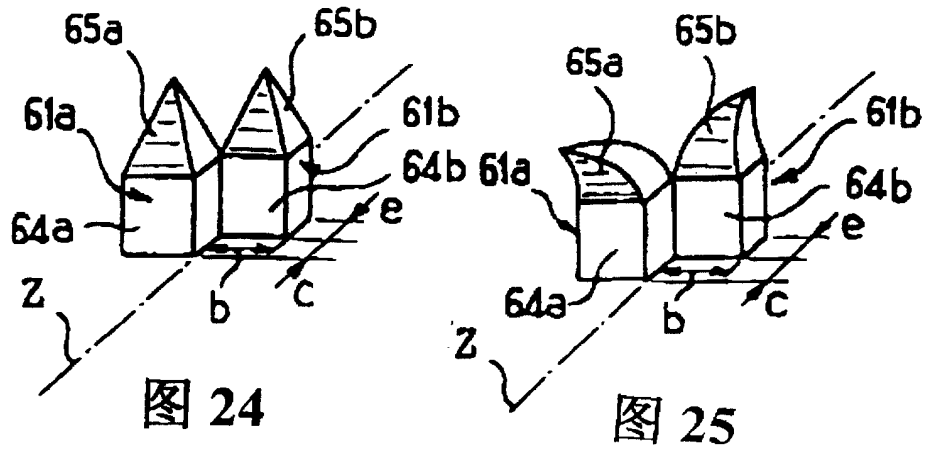


图 23





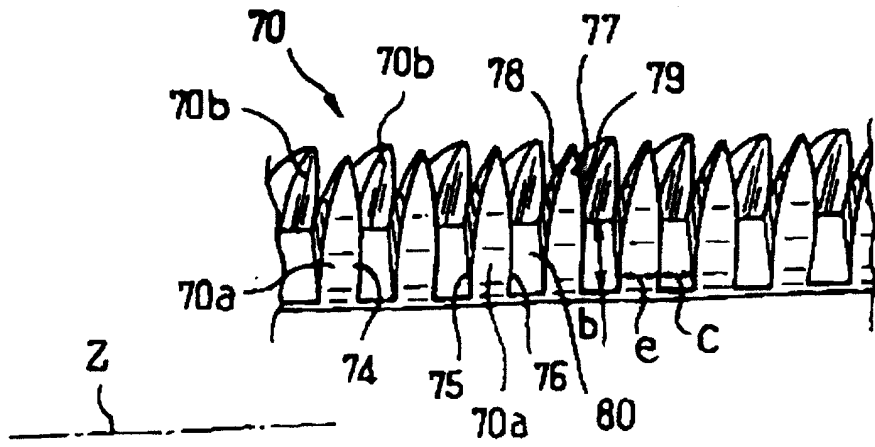


图 30

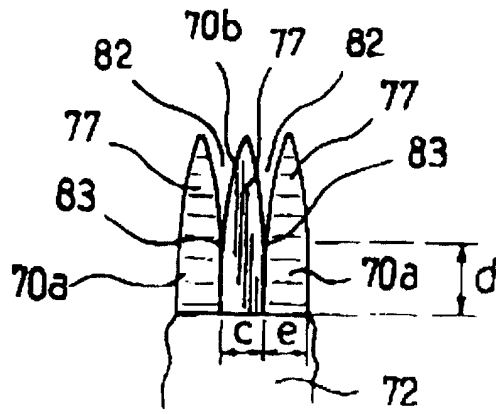


图 31

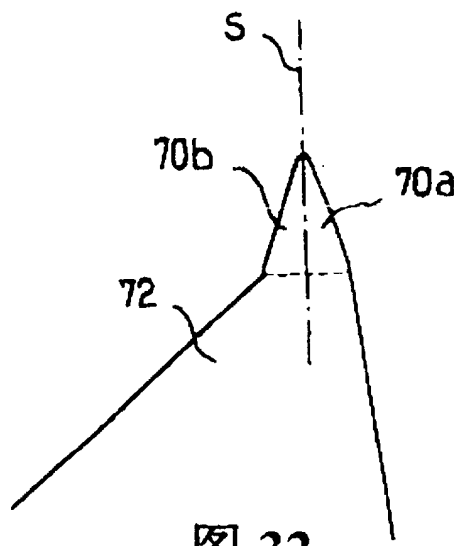


图 32

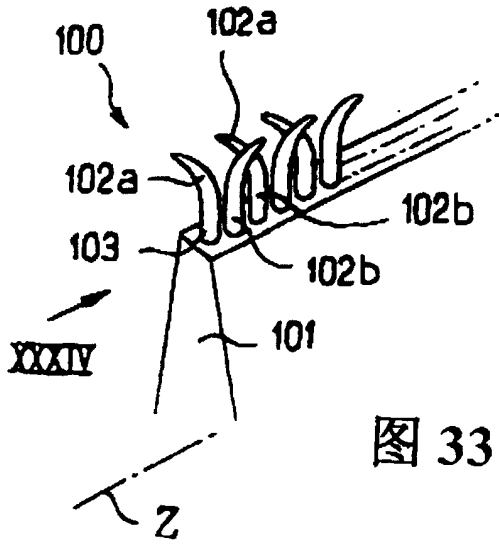


图 33

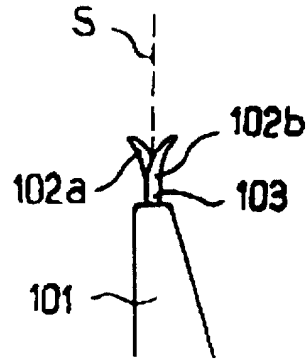


图 34

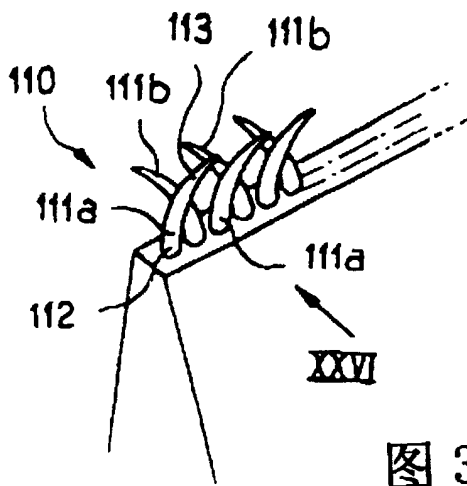


图 35

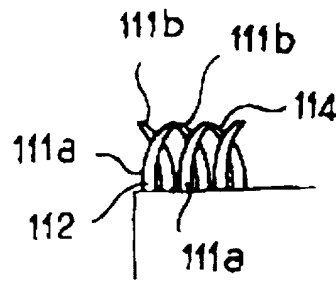


图 36

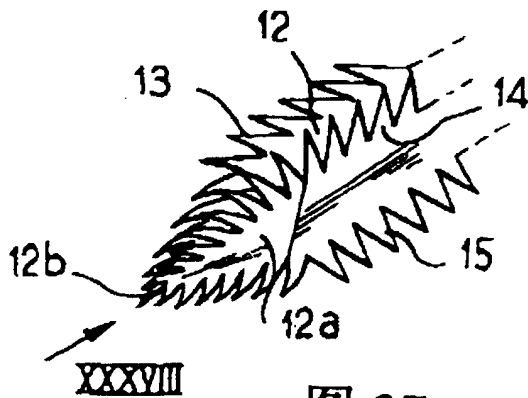


图 37

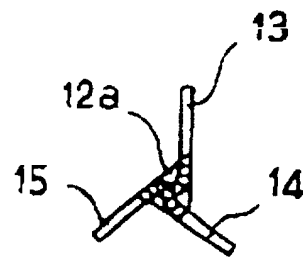


图 38

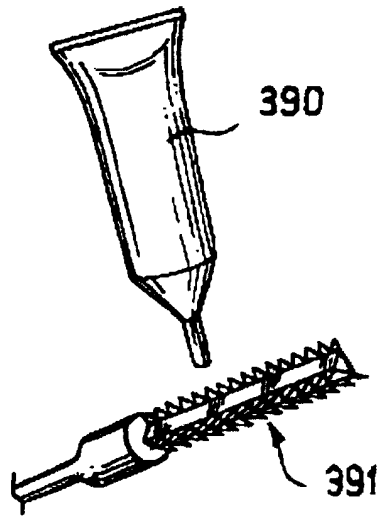


图 39

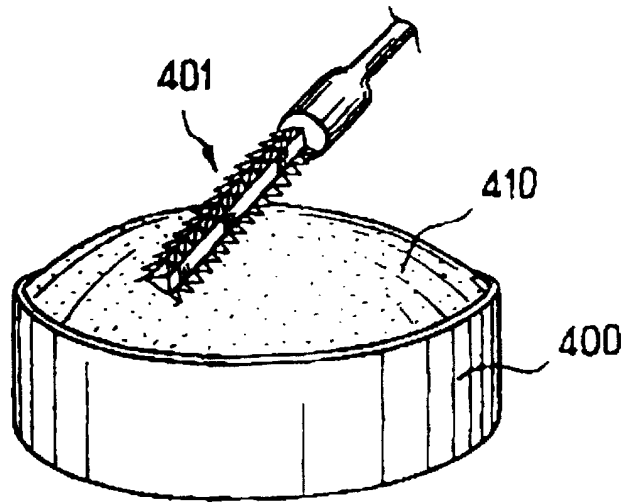


图 40

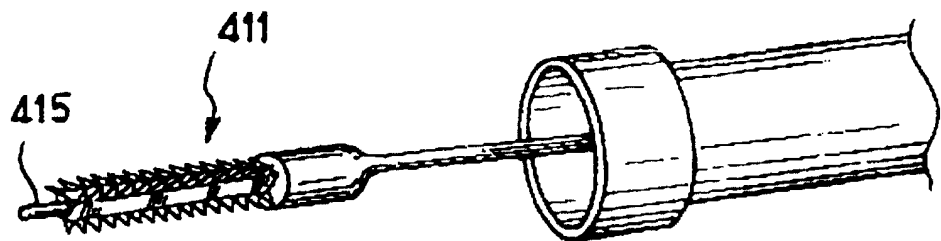


图 41

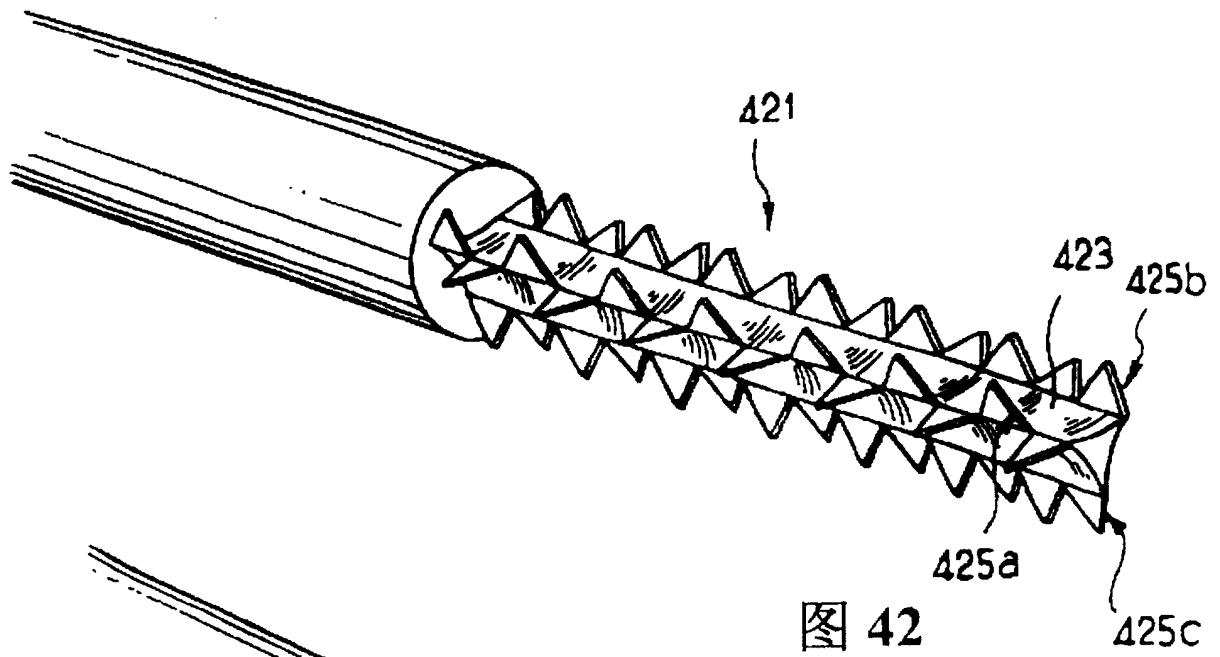


图 42

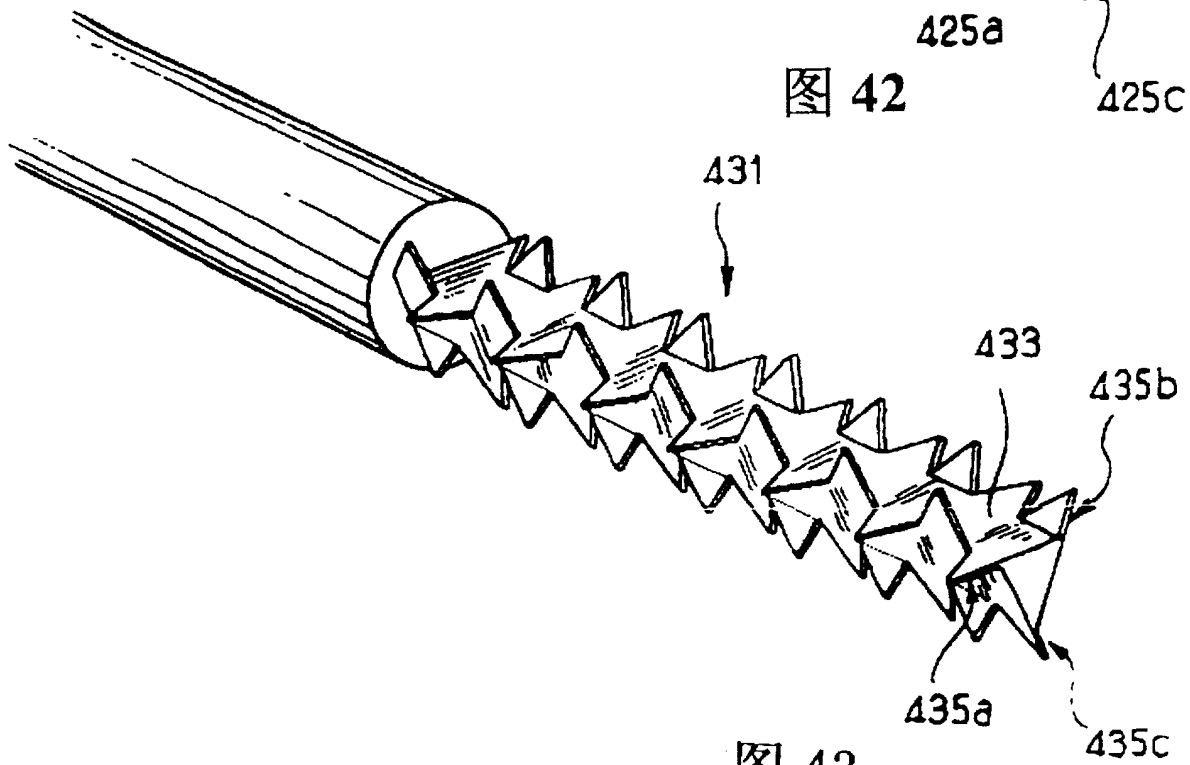


图 43

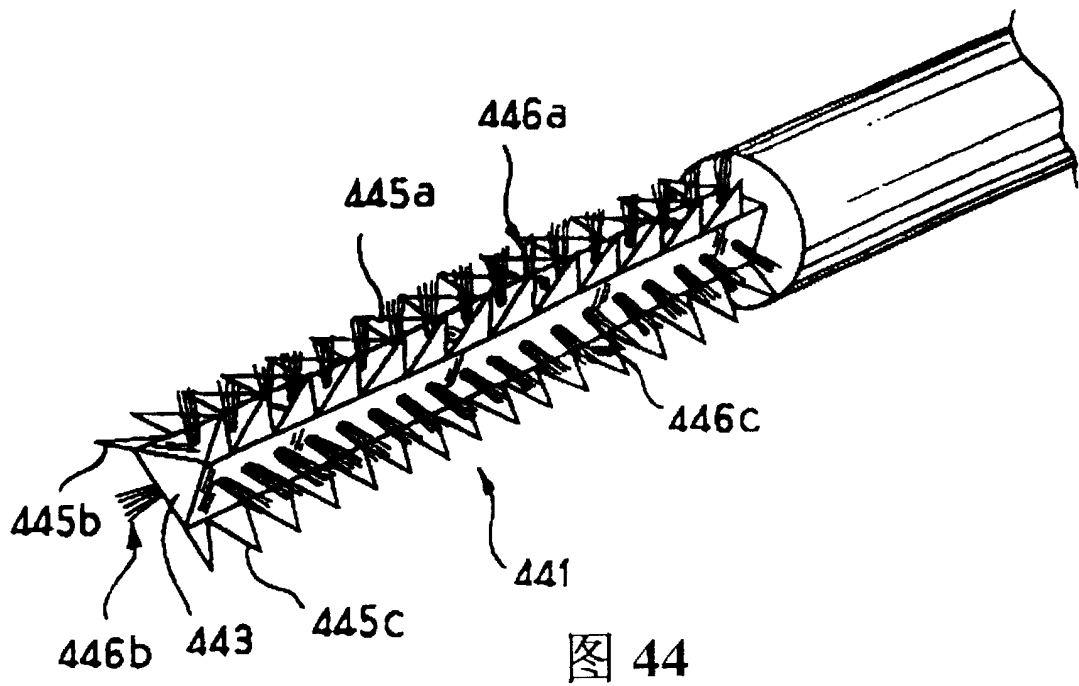


图 44

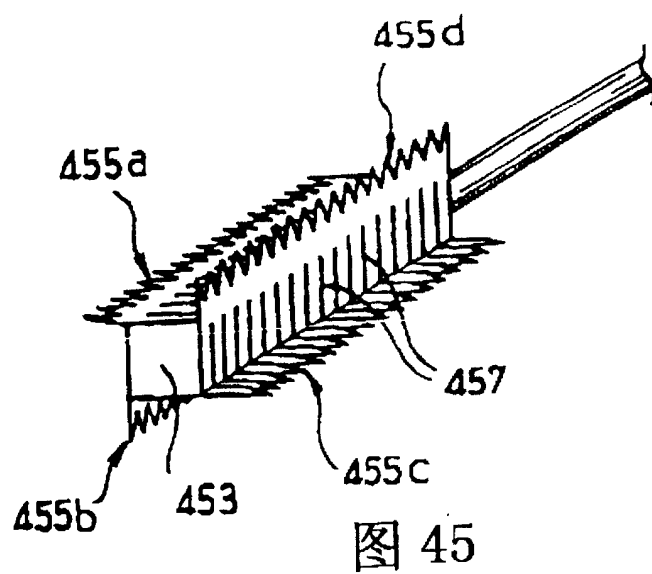


图 45

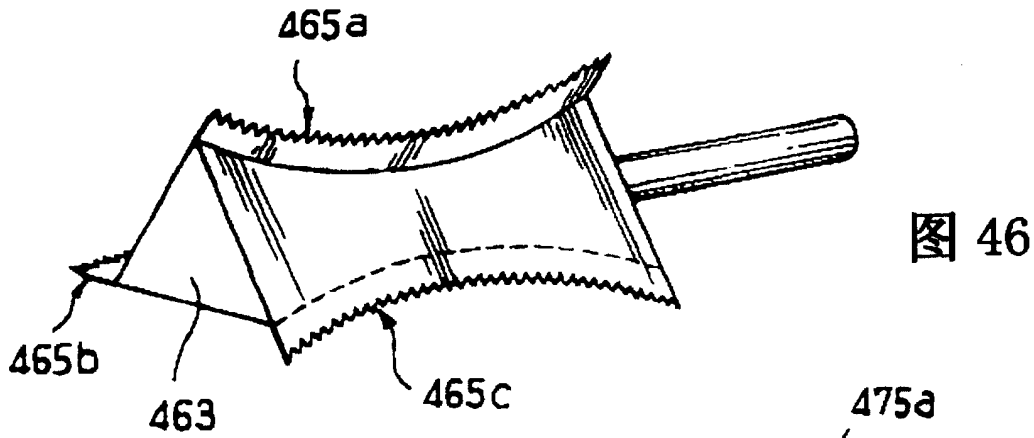


图 46

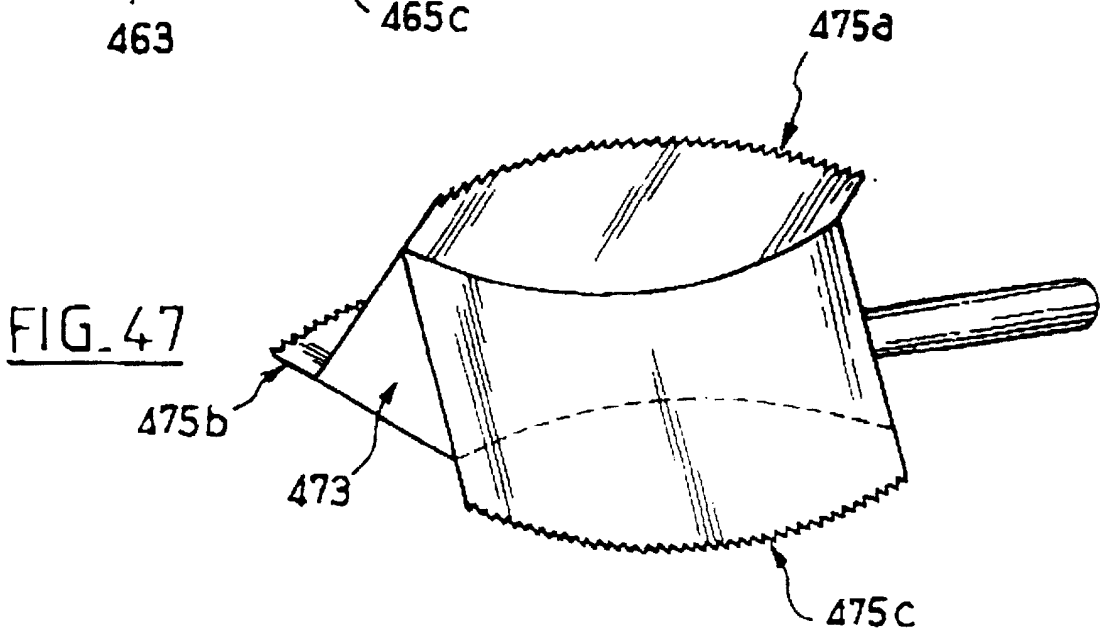


图 47

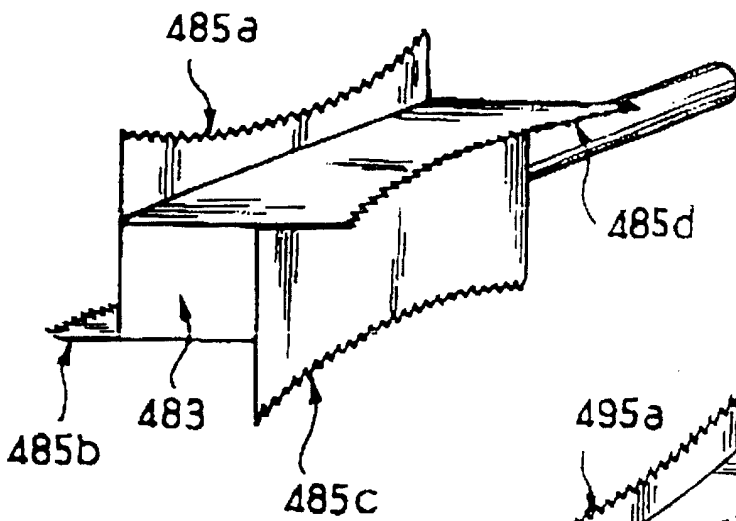


图 48

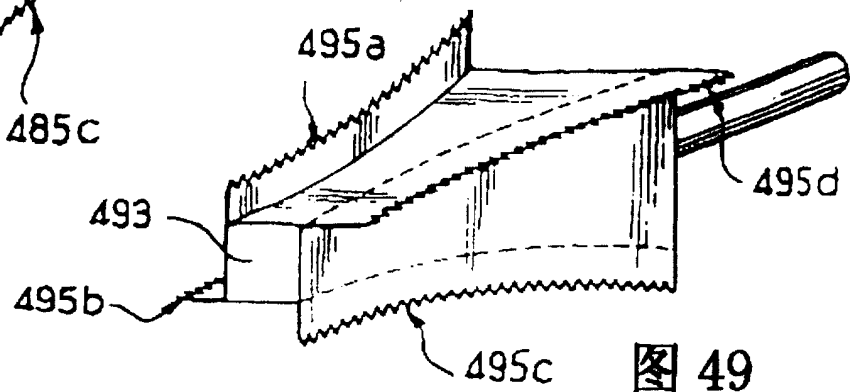


图 49

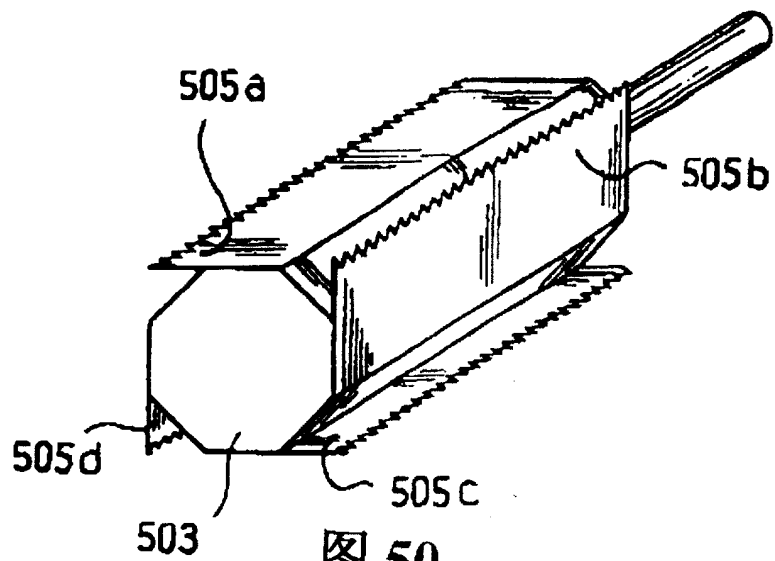


图 50

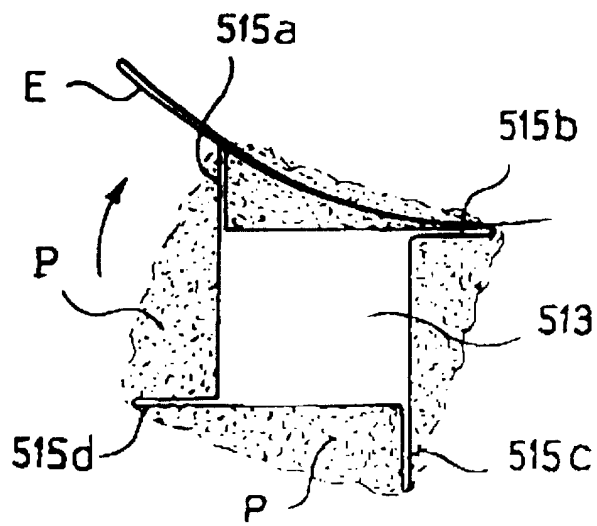


图 51



图 52