



(12) 发明专利申请

(10) 申请公布号 CN 104455905 A

(43) 申请公布日 2015. 03. 25

(21) 申请号 201410722957. 7

(22) 申请日 2014. 12. 02

(71) 申请人 安徽工程大学

地址 241000 安徽省芜湖市北京中路

(72) 发明人 刘莉 贾昊瑞 贾文友 石平

许威

(74) 专利代理机构 安徽汇朴律师事务所 34116

代理人 汪蕙

(51) Int. Cl.

F16L 55/11(2006. 01)

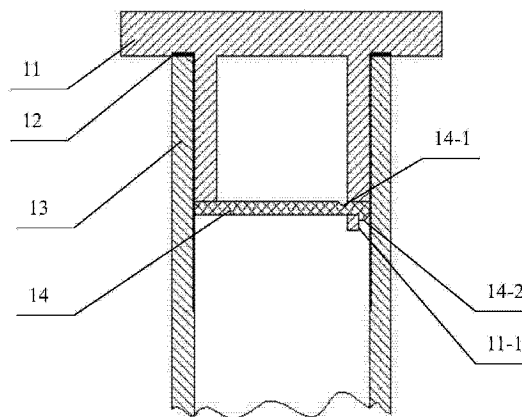
权利要求书1页 说明书2页 附图1页

(54) 发明名称

一种堵头装置

(57) 摘要

本发明公开一种堵头装置,包括堵头,密封圈,支路构件和单向底阀片。堵头具有抽空壳体;单向底阀片是薄壁零件,可绕单向底阀片的凹槽处单方向旋转;单向底阀片的外圆直径等于堵头外螺纹部分的外径;堵头和单向底阀片通过单向底阀片的凸台处和堵头的凸台处装配成堵头组合件;堵头组合件穿过密封圈通过螺纹连接装配到支路构件上;支路构件内部满载时,单向底阀片和堵头的抽空壳体形成封闭腔,具有减压和密封双重作用;密封圈和封闭腔实现两级密封;支路构件内部空载时,堵头的抽空壳体内部渗透的气、油或水推开单向底阀片,流回支路构件内。它结构简单,拆装便利,一次减压、两级密封,安全性高,利于流体装置领域推广。



1. 一种堵头装置,包括堵头(11),堵头的凸台处(11-1),密封圈(12),支路构件(13),单向底阀片(14),单向底阀片的凹槽处(14-1),单向底阀片的凸台处(14-2),其特征在于:所述单向底阀片(14)和堵头(11)的抽空壳体形成封闭腔,具有减压和密封双重作用,密封圈(12)和封闭腔实现两级密封,单向底阀片(14)通过单向底阀片的凸台处(14-2)装配到堵头(11)的堵头的凸台处(11-1),堵头(11)和单向底阀片(14)装配成堵头组合件。

2. 根据权利要求1所述的一种堵头装置,其特征在于所述堵头(11)的外螺纹部分是抽空壳体,堵头11的最下端是具有方孔的堵头的凸台处(11-1)。

3. 根据权利要求1所述的一种堵头装置,其特征在于所述单向底阀片(14)是耐腐蚀橡胶材料的薄壁零件。

4. 根据权利要求1所述的一种堵头装置,其特征在于所述单向底阀片(14)的外圆直径等于堵头(11)外螺纹部分的外径。

5. 根据权利要求1所述的一种堵头装置,其特征在于所述单向底阀片(14)绕单向底阀片的凹槽处(14-1)单方向旋转。

一种堵头装置

所属技术领域

[0001] 本发明涉及一种流体连接装置技术领域,具体是涉及一种堵头装置。

背景技术

[0002] 天然气管路、输油管路、自来水管路、液压或气压设备中管路等场所在考虑后期扩展需要时,留有一些备用连接支路,这些备用的连接支路需要用堵头装置进行封闭。

[0003] 目前,现有备用的连接支路所用堵头装置依靠短的螺栓和密封圈实现封堵,导致一段使用期后,封堵处因承压大和密封圈老化而出现泄漏,存在质量隐患,安全性低。

发明内容

[0004] 为了克服现有备用的连接支路所用堵头装置依靠短的螺栓和密封圈实现封堵,导致一段使用期后,封堵处因承压大和密封圈老化而出现泄漏,存在质量隐患,安全性低等缺陷,本发明提供一种新的堵头装置。

[0005] 本发明具体解决其技术问题所采用的技术方案是:堵头装置包括堵头 11,堵头的凸台处 11-1,密封圈 12,支路构件 13,单向底阀片 14,单向底阀片的凹槽处 14-1,单向底阀片的凸台处 14-2。其中,堵头 11 的外螺纹部分是抽空壳体,堵头 11 的最下端是具有方孔的堵头的凸台处 11-1;单向底阀片 14 是耐腐蚀橡胶材料的薄壁零件,单向底阀片 14 的外圆直径等于堵头 11 外螺纹部分的外径;单向底阀片 14 通过单向底阀片的凸台处 14-2 装配到堵头 11 的堵头的凸台处 11-1,堵头 11 和单向底阀片 14 装配成堵头组合件;堵头组合件的单向底阀片 14 绕单向底阀片的凹槽处 14-1 可单方向向下旋转;堵头组合件穿过密封圈 12 通过螺纹连接装配到支路构件 13 上;支路构件 13 内部满载气、油或水时,气、油或水的压力使单向底阀片 14 紧贴堵头 11 的下端面,单向底阀片 14 和堵头 11 的抽空壳体形成封闭腔,具有减压和密封双重作用;密封圈 12 和封闭腔实现两级密封;支路构件 13 内部空载气、油或水时,堵头 11 抽空壳体内部渗透的气、油或水推开单向底阀片 14,流回支路构件 13 内。

[0006] 本发明的有益效果是,采用一种堵头装置,解决了目前备用的连接支路所用堵头装置依靠短的螺栓和密封圈实现封堵,一段使用期后,封堵处因承压大和密封圈老化而出现泄漏,存在质量隐患,安全性低等问题。它结构简单,拆装便利,一次减压、两级密封,大大提高装置的安全性。

附图说明

[0007] 图 1 为本发明一种堵头装置的剖视结构示意图。

[0008] 图中 11. 堵头,11-1. 堵头的凸台处,12. 密封圈,13. 支路构件,14. 单向底阀片,14-1. 单向底阀片的凹槽处,14-2. 单向底阀片的凸台处。

具体实施方式

[0009] 下面结合附图和实施例对本发明专利作进一步地说明。

[0010] 参见附图,一种堵头装置包括堵头 11,堵头的凸台处 11-1,密封圈 12,支路构件 13,单向底阀片 14,单向底阀片的凹槽处 14-1,单向底阀片的凸台处 14-2。其中,堵头 11 的外螺纹部分是抽空壳体,堵头 11 的最下端是具有方孔的堵头的凸台处 11-1;单向底阀片 14 是耐腐蚀橡胶材料的薄壁零件,单向底阀片 14 的外圆直径等于堵头 11 外螺纹部分的外径;单向底阀片 14 通过单向底阀片的凸台处 14-2 装配到堵头 11 的堵头的凸台处 11-1,堵头 11 和单向底阀片 14 装配成堵头组合件;堵头组合件的单向底阀片 14 绕单向底阀片的凹槽处 14-1 可单方向向下旋转;堵头组合件穿过密封圈 12 通过螺纹连接装配到支路构件 13 上;支路构件 13 内部满载气、油或水时,气、油或水的压力使单向底阀片 14 紧贴堵头 11 的下端面,单向底阀片 14 和堵头 11 的抽空壳体形成封闭腔,具有减压和密封双重作用;密封圈 12 和封闭腔实现两级密封;支路构件 13 内部空载气、油或水时,堵头 11 抽空壳体内部渗透的气、油或水推开单向底阀片 14,流回支路构件 13 内。

[0011] 每当需要对天然气管路、输油管路、自来水管路、液压或气压设备中管路等场所的备用连接支路用堵头装置进行封闭时,分别取堵头 11,密封圈 12,和单向底阀片 14;单向底阀片 14 通过单向底阀片的凸台处 14-2 装配到堵头 11 的堵头的凸台处 11-1,将堵头 11 和单向底阀片 14 装配成堵头组合件;堵头组合件穿过密封圈 12 通过螺纹连接装配到支路构件 13 上;当支路构件 13 内部满载气、油或水时,气、油或水的压力使单向底阀片 14 紧贴堵头 11 的下端面,单向底阀片 14 和堵头 11 的抽空壳体形成封闭腔,具有减压和密封双重作用,由密封圈 12 和封闭腔实现两级密封;当支路构件 13 内部空载气、油或水时,堵头 11 抽空壳体内部渗透的气、油或水推开单向底阀片 14,流回支路构件 13 内;堵头装置恢复到原始状态。

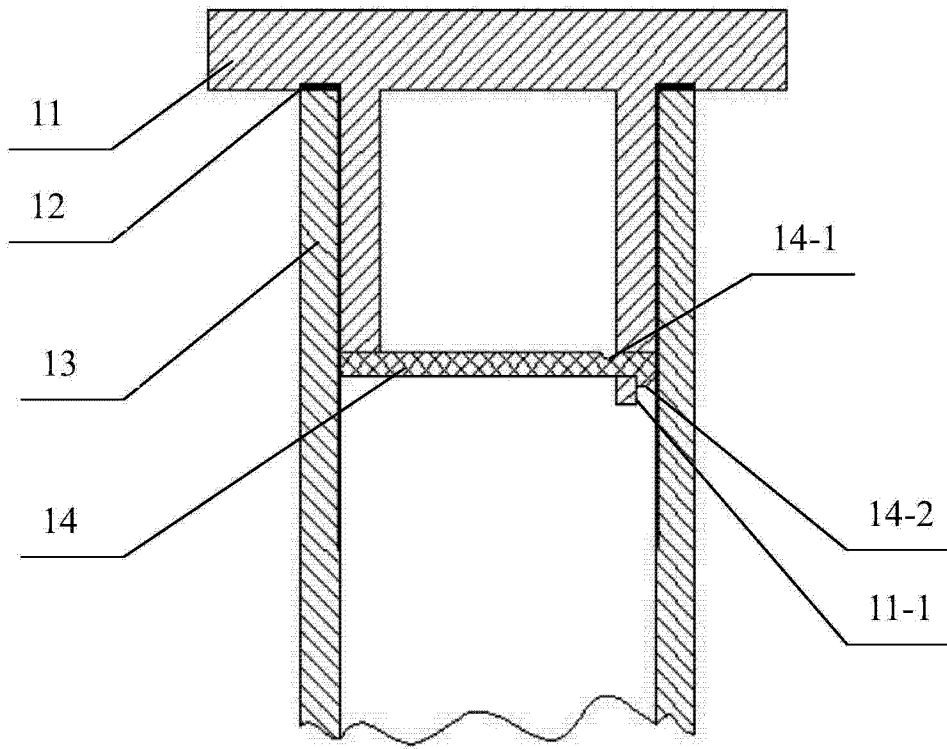


图 1