

A 22 C 21/00

Ans.nr.: 1511/85

Indleveret: 02 apr 1985

Løbedag: 02 apr 1985

Alm. tilgængelig: 10 okt 1985

Prioritet: 09 apr 1984 NL 8401123

*STORK PMT B.V.; An Boxmeer, NL.

Opfinder: Henricus Franciscus Jacobus Maria van der *Eerden; NL.

Fuldmægtig: Firmaet Chas. Hude

Indretning til gennemskæring af leddet mellem over- og underlår på slagtet fjerkræ

SAMMENDRAG

1511-85

En indretning, hvormed leddet mellem over- og underlår kan gennemskæres på slagtet fjerkræ, som ophængt i benene bevæges fremad, har et stop (8), som danner en vinkels med fremføringsretningen. Indretningen omfatter yderligere en aflang kniv (10), som forløber forbi stoppet (8), og som roterende drives omkring en rotationsakse, som i forhold til fremføringsretningen er anbragt foran og til siden for stoppet (8).

1511-85

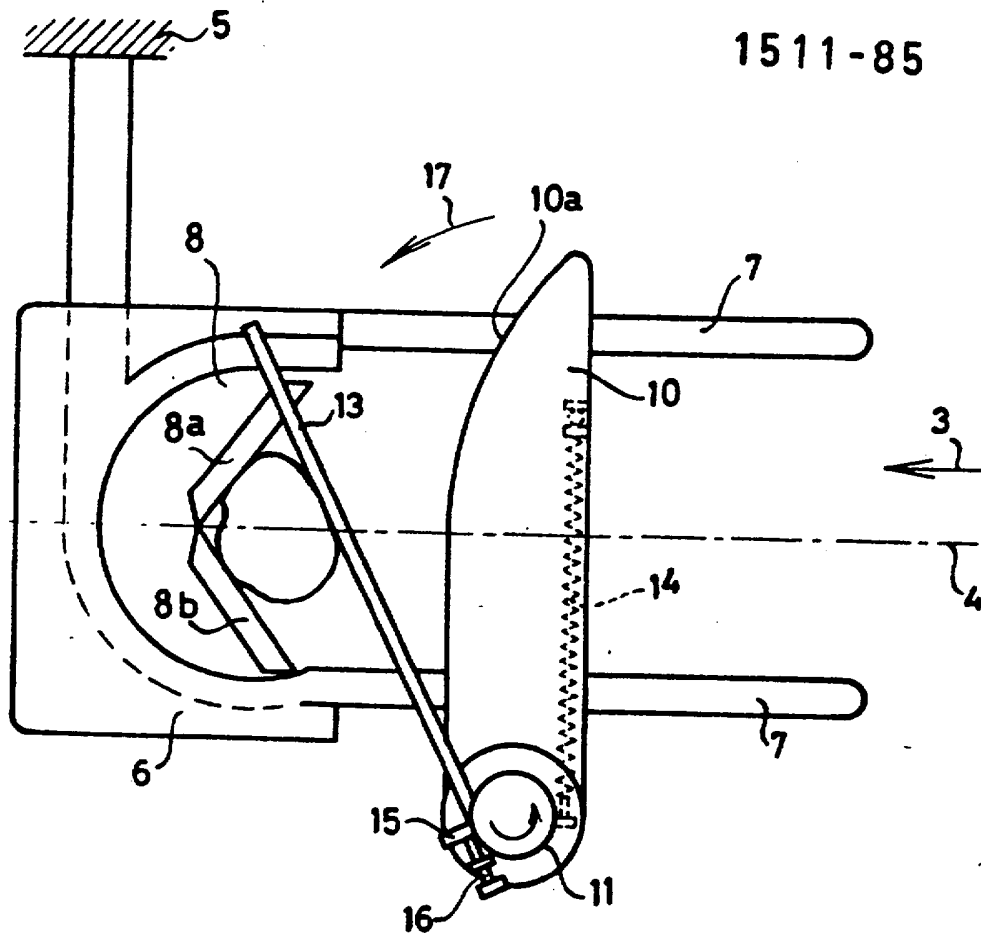


FIG. 2.