



(12) 实用新型专利

(10) 授权公告号 CN 203079020 U

(45) 授权公告日 2013. 07. 24

(21) 申请号 201220661085. 4

(22) 申请日 2012. 12. 04

(73) 专利权人 嘉曼服饰(天津)有限公司

地址 300000 天津市武清区自行车产业王国
园区富达路西侧

(72) 发明人 马长海

(74) 专利代理机构 天津市三利专利商标代理有
限公司 12107

代理人 高文迪

(51) Int. Cl.

B65D 85/18(2006. 01)

B65D 25/06(2006. 01)

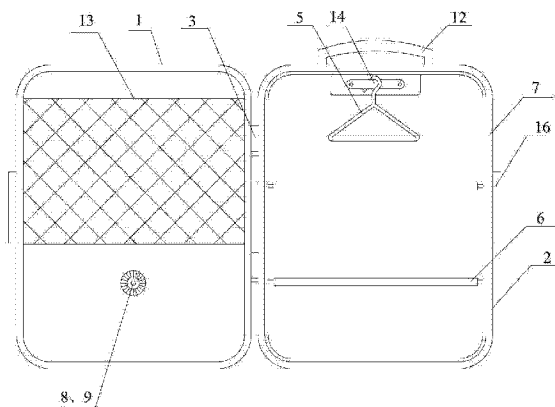
权利要求书1页 说明书2页 附图1页

(54) 实用新型名称

一种便于衣物储存和运输的服装包装盒

(57) 摘要

本实用新型公开了一种便于衣物储存和运输的服装包装盒,包括通过铰链件铰接在一起的盒盖与盒体,盒盖与盒体扣合上后形成一个用于放置服装的封闭空间,所述盒体内间隔放置有多层服装隔板;在每层服装隔板上,顶部设置有用于悬挂服装的衣架,中部布置有用于固定服装的紧固装置。采用本实用新型结构的服装包装盒,与现有技术相比,每个包装盒能够存放多件服装,并且多件服装之间通过服装隔板分开后能够避免相互挤压所造成的变形,更加适用于高档服装包装、储存于运输。



1. 一种便于衣物储存和运输的服装包装盒,包括通过铰链件铰接在一起的盒盖与盒体,盒盖与盒体扣合上后形成一个用于放置服装的封闭空间,其特征在于:所述盒体内间隔放置有多层服装隔板;在每层服装隔板上,顶部设置有用用于悬挂服装的衣架,中部布置有用用于固定服装的紧固装置。

2. 如权利要求1所述便于衣物储存和运输的服装包装盒,其特征在于:所述盒盖与盒体相扣合的接触部设置有密封圈。

3. 如权利要求2所述便于衣物储存和运输的服装包装盒,其特征在于:所述服装隔板通过转轴安装在盒体内部。

4. 如权利要求3所述便于衣物储存和运输的服装包装盒,其特征在于:所述紧固装置为至少一个通过挂钩连接在服装隔板左右两侧的松紧绳。

5. 如权利要求4所述便于衣物储存和运输的服装包装盒,其特征在于:所述松紧绳为两条,均匀布置在所述服装隔板上。

6. 如权利要求1所述便于衣物储存和运输的服装包装盒,其特征在于:所述盒盖与盒体上设置有安全锁。

7. 如权利要求1所述便于衣物储存和运输的服装包装盒,其特征在于:所述盒盖内侧设置有用用于放置服装配件的弹性网。

8. 如权利要求1至7任一项所述便于衣物储存和运输的服装包装盒,其特征在于:所述服装包装盒还包括连通内外部的换气口,该换气口上设置有阀门。

9. 如权利要求8所述便于衣物储存和运输的服装包装盒,其特征在于:所述盒体上方设置有提手。

一种便于衣物储存和运输的服装包装盒

技术领域

[0001] 本实用新型涉及服装领域,尤其是一种便于高档服装进行储存和运输的服装包装盒。

背景技术

[0002] 目前商场销售的各种服装,包装的形式多种多样,大部分都是采用纸板做的箱体包装,这种包装为一次性使用,浪费比较大。还有一种采用服装套的形式作为包装盒,这种包装盒在运输时存在较大的缺点,运输堆放在一起,受压力的影响,易产生变形,帮运过程中易造成服装套损坏。

[0003] 鉴于此,专利号为 201020540297.8 的实用新型专利公开了一种目的在于提供一种方便运输、不易变形、容易保存的服装包装盒。该服装包装盒由左箱体、右箱体、铰链件构成,左箱体与右箱体通过铰链件连接在一起,左箱体与右箱体合上形成一个封闭的箱体;所述的左箱体和右箱体的顶部设置有衣架,衣架有固定件固定;所述的可以在左箱体或右箱体安装有一个小箱盒用于放置干燥剂等物品;所述的左箱体和右箱体上分别设置带有挂钩的松紧绳;所述的左箱体和右箱体上设置安全锁,右箱体上设置有提手。该实用新型的主要优点在于:1、适用于高档服装包装;2、密封性比较好,易于保存;3、保存在箱盒内的服装不易变形;4、运输过程中堆放自如;5、可以重复使用。

[0004] 然而,现有技术中上述结构的服装包装盒,虽然保存在箱盒内的服装不易发生变形,但每个包装盒内只能存放一件衣服,如果存放衣服不止一件,则同样会发生挤压,造成衣服的变形;另外,该服装包装盒虽然相对于纸板做的包装盒体具有一定密封性,但密封效果并不明显,而且包装盒内存在空气,对于一些特殊材质的衣服或饰物,在长期存放中可能会被空气中的氧气所氧化。

实用新型内容

[0005] 本实用新型的目的是克服现有技术中的缺陷,提供一种能够存放多件衣服,并且密封效果好,适于衣服运输以及较长时间储存的服装包装盒。

[0006] 为解决上述问题,本实用新型的一种便于衣物储存和运输的服装包装盒,包括通过铰链件铰接在一起的盒盖与箱体,盒盖与箱体扣合上后形成一个用于放置服装的封闭空间,其特征在于:所述盒体内间隔放置有多层服装隔板;在每层服装隔板上,顶部设置有用悬挂服装的衣架,中部布置有用于固定服装的紧固装置。

[0007] 所述盒盖与箱体相扣合的接触部设置有密封圈。

[0008] 所述服装隔板通过转轴安装在箱体内部。

[0009] 所述紧固装置为至少一个通过挂钩连接在服装隔板左右两侧的松紧绳。

[0010] 所述松紧绳为两条,均匀布置在所述服装隔板上。

[0011] 所述盒盖与箱体上设置有安全锁。

[0012] 所述盒盖内侧设置有用放置服装配件的弹性网。

[0013] 所述服装包装盒还包括连通内外部的换气口,该换气口上设置有阀门。

[0014] 所述盒体上方设置有提手。

[0015] 采用本实用新型结构的服装包装盒,与现有技术相比,在盒体内间隔放置有多层服装隔板;在每层服装隔板上,顶部设置有用于悬挂服装的衣架,中部布置有用于固定服装的紧固装置,从而使每个包装盒能够存放多件服装,并且多件服装之间通过服装隔板隔开后可以避免相互挤压所造成的变形,更加适用于高档服装包装、储存于运输。

附图说明

[0016] 图1为本实用新型一种便于衣物储存和运输的服装包装盒的结构示意图。

[0017] 图2为本实用新型一种便于衣物储存和运输的服装包装盒的剖视图。

[0018] 图中:盒盖1;盒体2;铰链件3;服装隔板4;衣架5;松紧绳6;密封圈7;换气口8;阀门9;转轴10;限位块11;提手12;弹性网13;衣架固定钩14;内夹层15;安全锁16

具体实施方式

[0019] 为了使本技术领域的人员更好地理解本实用新型技术方案,下面结合附图和实施方式对本实用新型作进一步的详细说明。

[0020] 如图1所示,本实用新型的一种便于衣物储存和运输的服装包装盒,包括通过铰链件3铰接在一起的盒盖1与盒体2,盒体2内设置有内夹层15,盒盖1与盒体2扣合上后形成一个用于放置服装的封闭空间,所述盒体2内间隔放置有多层服装隔板4;在每层服装隔板4上,顶部的衣架固定钩14上挂有用于悬挂服装的衣架5,中部布置有用于固定服装的紧固装置,该紧固装置为两个通过挂钩连接在服装隔板4左右两侧的松紧绳6,并均匀布置在所述服装隔板4上。

[0021] 采用上述结构的服装包装盒,在盒体内间隔放置有多层服装隔板,在每层服装隔板上,顶部设置有用于悬挂服装的衣架,中部布置有用于固定服装的紧固装置,从而使每个包装盒能够存放多件服装,并且多件服装之间通过服装隔板隔开后可以避免相互挤压所造成的变形,更加适用于高档服装包装、储存于运输。

[0022] 在所述盒盖1与盒体2相扣合的接触部设置有密封圈7,使盒盖1与盒体2相扣合后整个服装包装盒内部处于密封状态,以便于对服装的存放。

[0023] 进一步地,在所述盒盖1上设置有连通内外部的换气口8,该换气口8上设置有阀门9,通过换气口8和阀门9,可以对服装包装盒的内部进行抽真空操作,还可以在抽真空操作完成后向包装盒内部冲入氮气,更加适用于高档服装的保存。

[0024] 所述服装隔板4通过转轴10安装在盒体2内部,服装隔板4能够绕转轴10转动,以便于多服装的放入与取出;在盒体2内还设置有制成服装隔板4的限位块11,以避免服装隔板4塌陷。

[0025] 所述盒盖1与盒体2上设置有安全锁16,所述盒体2上方设置有提手12。

[0026] 所述盒盖1内侧还设置有用于放置服装配件的弹性网13。

[0027] 以上所述仅是本发明的优选实施方式,应当指出的是,对于本技术领域的普通技术人员来说,在不脱离本发明原理的前提下,还可以做出若干改进和润饰,这些改进和润饰也应视为本发明的保护范围。

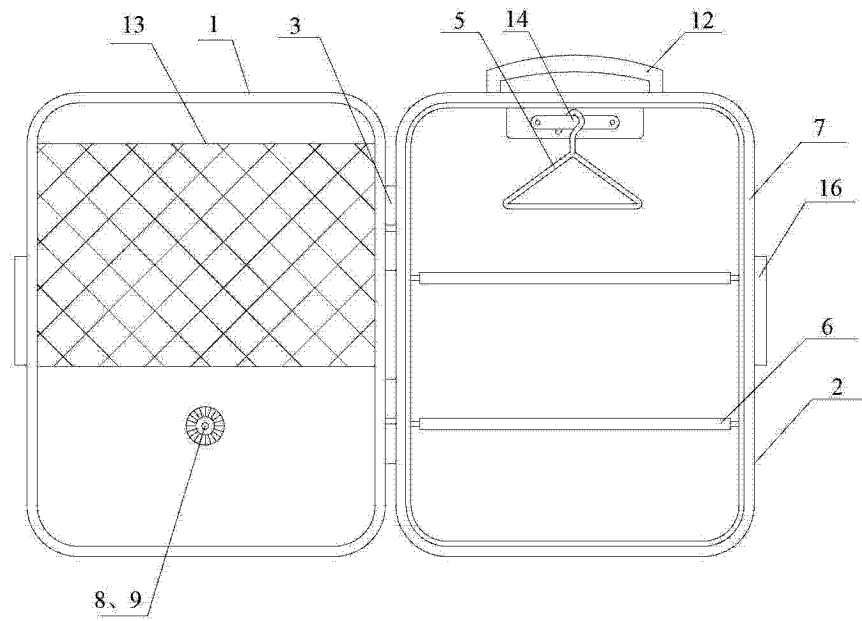


图 1

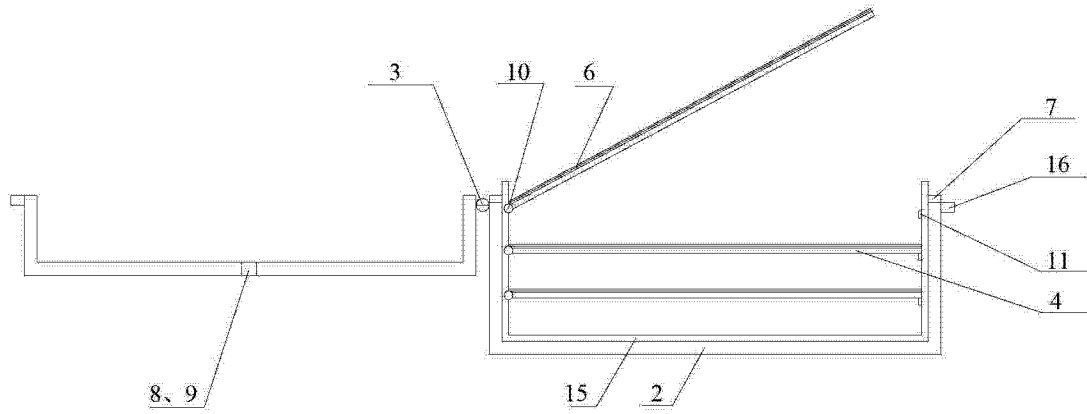


图 2