



(12) 实用新型专利

(10) 授权公告号 CN 201912462 U

(45) 授权公告日 2011. 08. 03

(21) 申请号 201020682518. 5

(22) 申请日 2010. 12. 27

(73) 专利权人 王洪蕾

地址 276000 山东省临沂市沂水县沂水镇健康路 17 号沂水县沂水中心医院

(72) 发明人 王洪蕾

(51) Int. Cl.

A61J 7/00(2006. 01)

A61J 15/00(2006. 01)

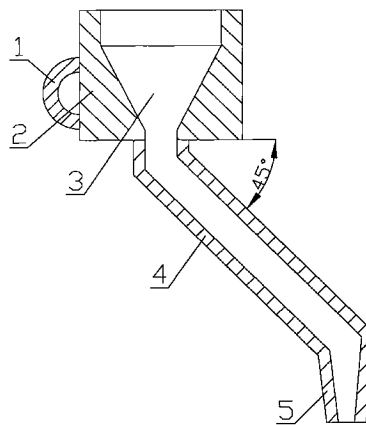
权利要求书 1 页 说明书 1 页 附图 1 页

(54) 实用新型名称

一种重症病人喂药器

(57) 摘要

本实用新型涉及一种重症病人喂药器,包括加药头,其中,加药头内设置有漏斗形加药孔,加药头的下方设置有与加药孔连通的喂药管,喂药管的下端设置有出药嘴。喂药管与加药头的底面之间具有 30° - 60° 夹角。出药嘴的轴线与加药孔的轴线平行。加药头的侧面设置有把手。本实用新型突出优点是:结构简单,使用时,将药物用勺子或杯子慢慢的从加药孔倒入,药物顺着喂药管,从出药嘴进入患者嘴内,使用方便,药物不容易流出;喂药管为倾斜的,不影响视线,视野更好。



1. 一种重症病人喂药器,包括加药头,其特征在于,所述加药头内设置有漏斗形加药孔,所述加药头的下方设置有与所述加药孔连通的喂药管,所述喂药管的下端设置有出药嘴。

2. 根据权利要求1所述的重症病人喂药器,其特征在于,所述喂药管与所述加药头的底面之间具有 30° - 60° 夹角。

3. 根据权利要求1或2所述的重症病人喂药器,其特征在于,所述出药嘴的轴线与所述加药孔的轴线平行。

4. 根据权利要求1或2所述的重症病人喂药器,其特征在于,所述加药头的侧面设置有把手。

5. 根据权利要求3所述的重症病人喂药器,其特征在于,所述加药头的侧面设置有把手。

一种重症病人喂药器

技术领域：

[0001] 本实用新型涉及 ICU 重症病人喂药装置,特别涉及一种重症病人喂药器。

背景技术：

[0002] 目前,对于重症监护病房的病人需要特别医护,由于病人病情较重不能动,其服用药物时需要由医护人员喂服,特别对于液体药物,要用杯子或勺子来喂,药液很容易沿病人的嘴角流出,溅湿衣服和被褥,若是配合不好,病人还容易被呛到,不仅增加了医护人员的劳动强度,也增加了病人的痛苦。

发明内容：

[0003] 本实用新型的目的在于克服现有技术中存在的缺点,提供了一种结构简单、使用方便且药液不容易流出的重症病人喂药器。

[0004] 为了实现上述目的,本实用新型提供了一种重症病人喂药器,包括加药头,其中,所述加药头内设置有漏斗形加药孔,所述加药头的下方设置有与所述加药孔连通的喂药管,所述喂药管的下端设置有出药嘴。

[0005] 所述喂药管与所述加药头的底面之间具有 30° - 60° 夹角。

[0006] 所述出药嘴的轴线与所述加药孔的轴线平行。

[0007] 所述加药头的侧面设置有把手。

[0008] 本实用新型突出优点是:结构简单,使用时,将药物用勺子或杯子慢慢的从加药孔倒入,药物顺着喂药管,从出药嘴进入患者嘴内,使用方便,药物不容易流出;喂药管为倾斜的,不影响视线,视野更好。

附图说明：

[0009] 图 1 为本实用新型实施例的整体结构主视图。

具体实施方式：

[0010] 本实用新型的实施例实施时设计主体结构包括把手 1、加药头 2、加药孔 3、喂药管 4 和出药嘴 5。其中,加药头 2 内设置有漏斗形加药孔 3,加药头 2 的下方设置有与加药孔 3 连通的喂药管 4,喂药管 4 的下端设置有出药嘴 5;喂药管 4 与加药头 2 的底面之间具有 45° 夹角;出药嘴 5 的轴线与加药孔 3 的轴线平行;加药头 2 的侧面设置有把手 1。

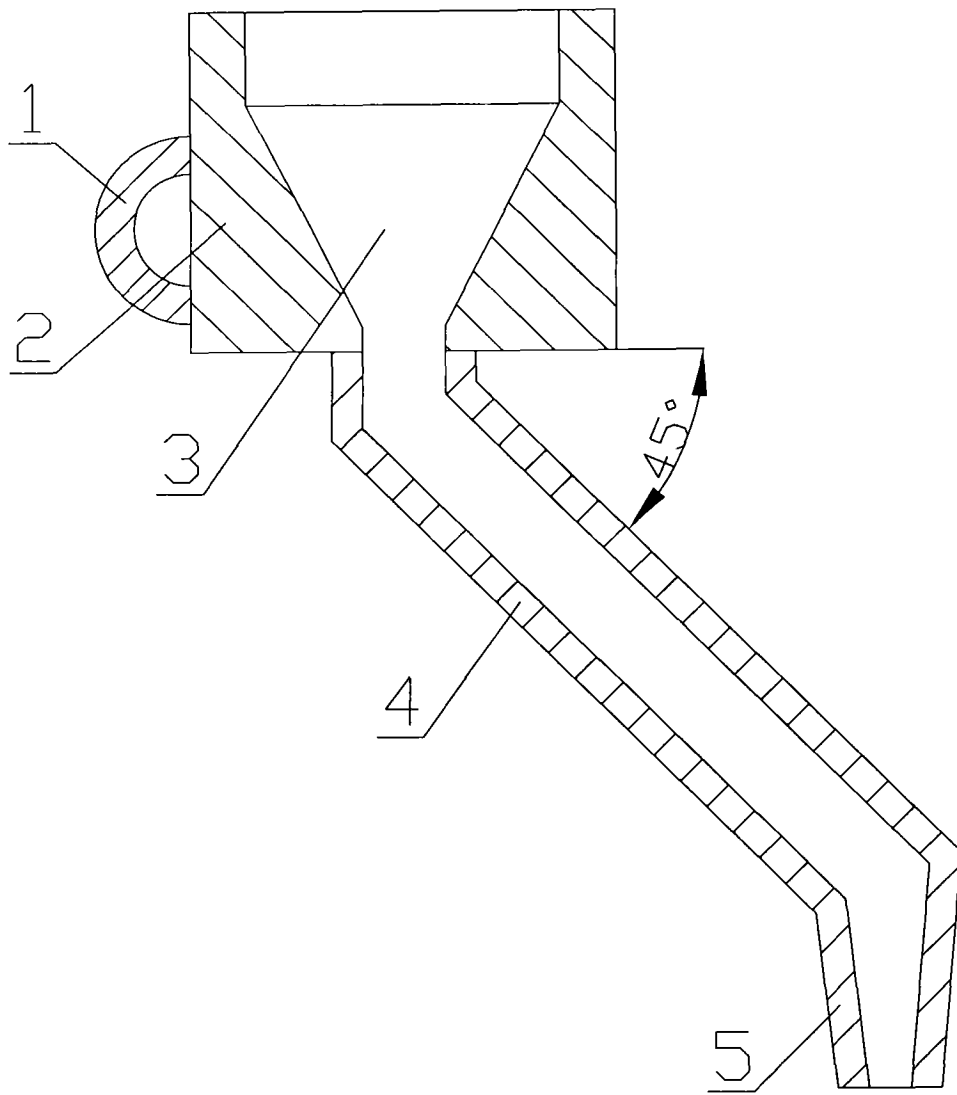


图 1