



- (51) Clasificación Internacional de Patentes:  
A61B 1/267 (2006.01)
- (21) Número de la solicitud internacional:  
PCT/ES2012/000065
- (22) Fecha de presentación internacional:  
20 de marzo de 2012 (20.03.2012)
- (25) Idioma de presentación: español
- (26) Idioma de publicación: español
- (30) Datos relativos a la prioridad:  
P201100354 28 de marzo de 2011 (28.03.2011) ES
- (71) Solicitante (para todos los Estados designados salvo US):  
PAGE 65, S.L. [ES/ES]; Da. María De Las Mercedes De Borbón Y Orleans, 9, 41930 Bormujos, Sevilla (ES).
- (72) Inventor; e
- (75) Inventor/Solicitante (para US solamente): ACHA GANDARIAS, Pedro [ES/ES]; Da. María De Las Mercedes De Borbón Y Orleans, 9, 41930 Bormujos, Sevilla (ES).
- (74) Mandatario: VEIGA SERRANO, Mikel; Balmes, 180 4º 2a., 08006 Barcelona (ES).
- (81) Estados designados (a menos que se indique otra cosa, para toda clase de protección nacional admisible): AE,

AG, AL, AM, AO, AT, AU, AZ, BA, BB, BG, BH, BR, BW, BY, BZ, CA, CH, CL, CN, CO, CR, CU, CZ, DE, DK, DM, DO, DZ, EC, EE, EG, ES, FI, GB, GD, GE, GH, GM, GT, HN, HR, HU, ID, IL, IN, IS, JP, KE, KG, KM, KN, KP, KR, KZ, LA, LC, LK, LR, LS, LT, LU, LY, MA, MD, ME, MG, MK, MN, MW, MX, MY, MZ, NA, NG, NI, NO, NZ, OM, PE, PG, PH, PL, PT, QA, RO, RS, RU, RW, SC, SD, SE, SG, SK, SL, SM, ST, SV, SY, TH, TJ, TM, TN, TR, TT, TZ, UA, UG, US, UZ, VC, VN, ZA, ZM, ZW.

- (84) Estados designados (a menos que se indique otra cosa, para toda clase de protección regional admisible):  
ARIPO (BW, GH, GM, KE, LR, LS, MW, MZ, NA, RW, SD, SL, SZ, TZ, UG, ZM, ZW), euroasiática (AM, AZ, BY, KG, KZ, MD, RU, TJ, TM), europea (AL, AT, BE, BG, CH, CY, CZ, DE, DK, EE, ES, FI, FR, GB, GR, HR, HU, IE, IS, IT, LT, LU, LV, MC, MK, MT, NL, NO, PL, PT, RO, RS, SE, SI, SK, SM, TR), OAPI (BF, BJ, CF, CG, CI, CM, GA, GN, GQ, GW, ML, MR, NE, SN, TD, TG).

**Declaraciones según la Regla 4.17:**

— sobre la calidad de inventor (Regla 4.17(iv))

**Publicada:**

— con informe de búsqueda internacional (Art. 21(3))

(54) Title: ILLUMINATED OPTICAL LARYNGOSCOPE

(54) Título : LARINGOSCOPIO ÓPTICO LUMINOSO

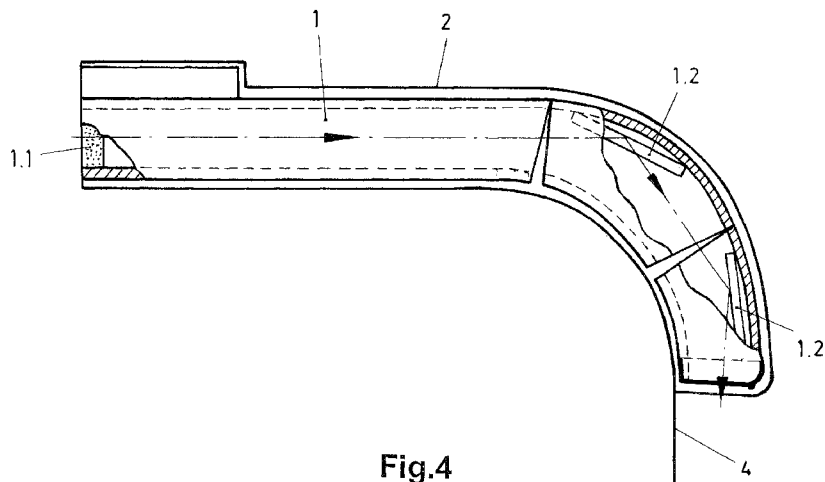
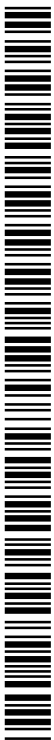


Fig.4

(57) Abstract: The invention relates to an illuminated optical laryngoscope formed by an assembly, longitudinally defining a first straight segment and a second curved segment and comprising a main body (1) that is inserted into a tubular protective case (2). The curved segment of the main body (1) is formed by successive segments hinged to one another.

(57) Resumen: Laringoscopio óptico luminoso, formado por un conjunto que determina longitudinalmente un primer tramo recto y un segundo tramo curvo, comprendiendo un cuerpo principal (1) que se introduce en una funda tubular (2) de protección, estando formado el tramo curvo de dicho cuerpo principal (1) por una sucesión de tramos articulados entre sí.



WO 2012/131118 A1

- 1 -

**LARINGOSCOPIO ÓPTICO LUMINOSO****Sector de la técnica**

5           La presente invención está relacionada con la  
práctica de intervenciones endotraqueales, proponiendo  
un laringoscopio que permite practicar dichas  
intervenciones en unas condiciones ventajosas y con  
10           posibilidad de reutilización del dispositivo funcional  
del laringoscopio para otras intervenciones.

**Estado de la técnica**

15           La obstrucción de la vía aérea es la causa más  
frecuente de muerte evitable en pacientes inconscientes  
y traumatizados, de manera que conseguir la  
permeabilidad de la vía aérea obstruida es, por tanto,  
una cuestión prioritaria para la recuperación de las  
20           personas que resultan afectadas por esas  
circunstancias.

          Para ese fin se utilizan útiles con los que se  
sujeta la parte interior de la lengua, con el fin de  
despejar la vía respiratoria y así poder introducir un  
25           tubo que permita practicar una respiración mecánica.

          Sin embargo, cualquier actuación sobre la vía  
aérea conlleva riesgos, de manera que, en el caso de  
pacientes inconscientes y traumatizados, debe tenerse  
30           en cuenta la posibilidad de una lesión cervical, lo que  
supone que una manipulación inadecuada puede causar  
daños mayores.

          Lo ideal sería por lo tanto llevar a cabo la  
35           intervención sobre la vía aérea después de una

- 2 -

exploración física adecuada y un control radiológico cervical, pero en muchas ocasiones las condiciones del paciente exigen una actuación inmediata, de modo que la intervención se debe realizar con los medios  
5 disponibles in situ.

Existen para tal fin dispositivos denominados laringoscopios, que son dispositivos de poco tamaño, destinados para introducción orotraqueal, que un  
10 profesional médico puede llevar habitualmente en el maletín de utensilios para los casos de emergencias.

Por la Patente ES2160551, de la misma titularidad que la presente invención, se conoce un laringoscopio  
15 formado por un cuerpo tubular que comprende un tramo recto y una parte extrema curva, incluyendo en el interior un sistema óptico de lentes y espejos que permite la observación desde un extremo al otro a través de dicho cuerpo tubular, mientras que en el  
20 extremos de la parte curvada, que es ciego y transparente, incorpora un punto luminoso.

Debido a su forma, dicho laringoscopio permite una fácil introducción por la boca hasta la laringe;  
25 mientras que debido a los sistemas óptico y luminoso que incorpora permite la observación del interior de la laringe, facilitando la introducción sin errores.

Sin embargo, en el uso de aplicación el cuerpo del  
30 laringoscopio entra en contacto directo con los tejidos del paciente, lo cual hace que, por condicionamientos higiénicos y sanitarios, dicho cuerpo del laringoscopio resulte inadecuado para la reutilización en otras intervenciones posteriores, por lo que debe ser  
35 desechado.

- 3 -

### **Objeto de la invención**

De acuerdo con la invención se propone un laringoscopio realizado con unas características constructivas y funcionales que le hacen ventajoso para la práctica de intervenciones endotraqueales y que, además, permite la reutilización del cuerpo funcional constitutivo del laringoscopio propiamente dicho.

Este laringoscopio objeto de la invención consta de un cuerpo principal que forma el laringoscopio propiamente dicho y unos medios de protección a modo de una funda, determinando el conjunto una estructura que define un tramo recto y un tramo curvo, con el tramo curvo del cuerpo principal formado por una sucesión de tramos articulados y con los medios de protección a modo de funda en forma de una estructura tubular abierta por un extremo y cerrada por el otro extremo en donde es transparente, en la cual funda es susceptible de introducirse el cuerpo principal.

El cuerpo principal incluye en su interior un sistema óptico formado por una lente dispuesta en el extremo posterior y una sucesión de espejos y lentes distribuidos longitudinalmente por la parte interior, incorporando en el extremo delantero un punto luminoso; mientras que la funda incorpora en prolongación del extremo ciego una lengüeta proyectada hacia delante.

Se obtiene de este modo un laringoscopio que ofrece las siguientes ventajas:

-Se adapta anatómicamente al interior de la boca y permite la observación visual de la laringe, facilitando la introducción para la realización de

- 4 -

intervenciones endotraqueales, así como la comprobación visual del proceso de operación en dichas intervenciones.

5           -Permite la introducción orotraqueal en pacientes traumatizados e inconscientes, sin tener que forzar la zona cervical de los mismos.

              -Es de rápida y fácil utilización, sin necesidad  
10 de un aprendizaje específico para el manejo.

              -Permite la comprobación y el diagnóstico o corrección de anomalías internas en la laringe y la tráquea.  
15

              -Permite la reutilización del cuerpo principal que constituye el laringoscopio propiamente dicho, ya que al introducirse por el interior de la funda protectora dicho cuerpo principal no se contamina en las  
20 intervenciones de aplicación, de manera que solo la funda protectora es desechable tras una intervención de aplicación del laringoscopio.

              Por todo ello, dicho laringoscopio objeto de la  
25 invención resulta de unas características ventajosas que le confieren vida propia y carácter preferente para la función a la que está destinado.

#### **Descripción de las figuras**

30

              La figura 1 muestra una vista lateral del cuerpo principal del laringoscopio según la invención, en la posición curvada.

35           La figura 2 es una vista lateral de dicho cuerpo

- 5 -

principal del laringoscopio, en posición recta.

La figura 3 muestra una vista lateral del conjunto del laringoscopio, en fase de introducción del cuerpo principal en la funda de protección.

La figura 4 es una vista lateral de dicho conjunto del laringoscopio, con el cuerpo principal alojado dentro de la funda de protección.

La figura 5 es una vista lateral del conjunto del laringoscopio con un cuerpo anular dispuesto alrededor de la parte delantera.

La figura 6 es una vista lateral del cuerpo principal del laringoscopio con otra realización del conjunto del sistema óptico incorporado en el interior del mismo.

## 20 **Descripción detallada de la invención**

El objeto de la invención se refiere a un laringoscopio óptico luminoso que se constituye por un cuerpo principal (1) o laringoscopio propiamente dicho y unos medios de protección externa a modo de una funda (2), determinando el conjunto una forma estructural que comprende un tramo recto posterior seguido de un tramo curvo en la parte delantera.

El cuerpo principal (1) se halla formado por una estructura tubular abierta por el extremo posterior del tramo recto y ciega en el extremo delantero del tramo curvo, en donde es transparente, incorporando un sistema óptico que permite la visualización a través del interior, mediante una lente (1.1) dispuesta en el

- 6 -

extremo abierto y una distribución de espejos (1.2) dispuestos en el tramo curvo; mientras que en el extremo ciego incorpora un sistema de iluminación formado por un punto luminoso (5), como se observa en la figura 1. Se prevé también una realización en la que el sistema óptico puede incluir además una serie de lentes complementarias (1.3) distribuidas por el interior del cuerpo principal (1) y un prisma (1.4) en el extremo delantero del mismo, según la realización de la figura 6.

Según la invención, el cuerpo principal (1) presenta una curva determinada de manera articulada, con unas articulaciones (3) situadas en la parte externa de la curvatura; de manera que, sin afectar a la funcionalidad inherente al laringoscopio como tal, ni a la función del sistema óptico por el interior del mismo, ni a otros aspectos funcionales propios del laringoscopio, dicho cuerpo principal (1) puede adoptar una forma curvada, como en la figura 1, y una forma recta, como en la figura 2, permitiendo la introducción en la funda (2), partiendo de la forma recta, de modo que al ir penetrando en la misma ese cuerpo principal (1) va adoptando la forma curvada en correspondencia con dicha funda (2).

La funda (2) está formada por una estructura tubular continua abierta por el extremo posterior del tramo recto y ciega en el extremo delantero del tramo curvo, en donde es a su vez transparente; de manera que el cuerpo principal (1) es susceptible de introducirse por el extremo posterior abierto de dicha funda (2), de modo que cuando queda incluido dentro de la misma el conjunto cumple las funciones de un laringoscopio tradicional, pero con la ventaja de que el cuerpo

- 7 -

principal (1), que es la parte más cara del conjunto, es reutilizable, ya que al quedar protegido por la funda (2), dicho cuerpo principal (1) no se contamina en las utilizaciones de aplicación del laringoscopio, siendo solo desechable la funda (2).

Se prevé que la funda (2) pueda ser también de formación articulada en su tramo curvo, incluyendo en tal caso medios de cierre, a modo de fuelles, entre las partes articuladas, para evitar que por dichas zonas pueda entrar contaminación que afecte al cuerpo principal (1).

En el extremo delantero del cuerpo principal (1) se prevé además la disposición de un sistema de calentamiento anti-vaho (6), para evitar que el extremo transparente de dicho cuerpo principal (1) y el extremo transparente de la funda (2) se empañen, lo cual dificultaría o impediría la visión del exterior de la parte delantera del laringoscopio a través del sistema óptico del cuerpo principal (1).

Para ello, el laringoscopio se prevé estructurado de forma que el calor que genera el sistema anti-vaho pase por difusión, cercanía o contacto, a la funda (2), para cumplir la función anti-vaho.

Por otro lado, la funda (2) determina ella misma una lengüeta (4), que sale en proyección hacia delante en el extremo delantero ciego de dicha funda (2), de manera que esa lengüeta (4) facilita la introducción del laringoscopio a través de la tráquea del paciente y, además, sujeta y eleva la epiglotis desde su parte inferior, permitiendo así una visión clara de la entrada a la tráquea.



- 8 -

La funda (2) puede disponer también de un canal longitudinal, para la introducción de un tubo endotraqueal; pudiendo también, como muestra la figura 5, ir incorporado alrededor de la parte delantera un cuerpo anular (7), macizo o inflable, en disposición deslizante sobre la funda (2), para cerrar herméticamente alrededor del laringoscopio la vía aérea del paciente, con el fin de poder establecer de manera efectiva una ventilación endotraqueal desde el exterior. Dicho cuerpo anular (7) puede determinar él mismo una abertura para el paso de un tubo destinado para la ventilación endotraqueal.

15

20

25

30

35

**REIVINDICACIONES**

1.- Laringoscopio óptico luminoso, constituido por un bastidor tubular que consta de un primer tramo recto  
5 y un segundo tramo curvo, para adaptarse al interior de la boca del paciente, caracterizado en que se constituye por un cuerpo principal (1) o laringoscopio propiamente dicho y unos medios de protección a modo de funda (2), presentando el tramo curvo del cuerpo  
10 principal (1) una realización articulada; en tanto que la funda (2) determina una estructura tubular abierta por un extremo, en la cual es susceptible de introducirse el cuerpo principal (1).

15 2.- Laringoscopio óptico luminoso, de acuerdo con la primera reivindicación, caracterizado en que el tramo curvo del cuerpo principal (1) está constituido por una sucesión de tramos consecutivos que van unidos entre sí mediante articulaciones (3) establecidas en la  
20 parte exterior de la curvatura.

3.- Laringoscopio óptico luminoso, de acuerdo con la primera reivindicación, caracterizado en que la funda (2) determina en prolongación de la parte extrema  
25 opuesta a la parte abierta una lengüeta (4) para la orientación de la introducción en la laringe del paciente.

4.- Laringoscopio óptico luminoso, de acuerdo con  
30 la primera reivindicación, caracterizado en que la funda (2) presenta en su parte extrema opuesta a la parte abierta una zona transparente.

5.- Laringoscopio óptico luminoso, de acuerdo con  
35 la primera reivindicación, caracterizado en que entre

- 10 -

el cuerpo principal (1) y la funda (2) se establece un sistema calefactor para evitar la formación de vaho sobre la funda (2).

5

10

15

20

25

30

35

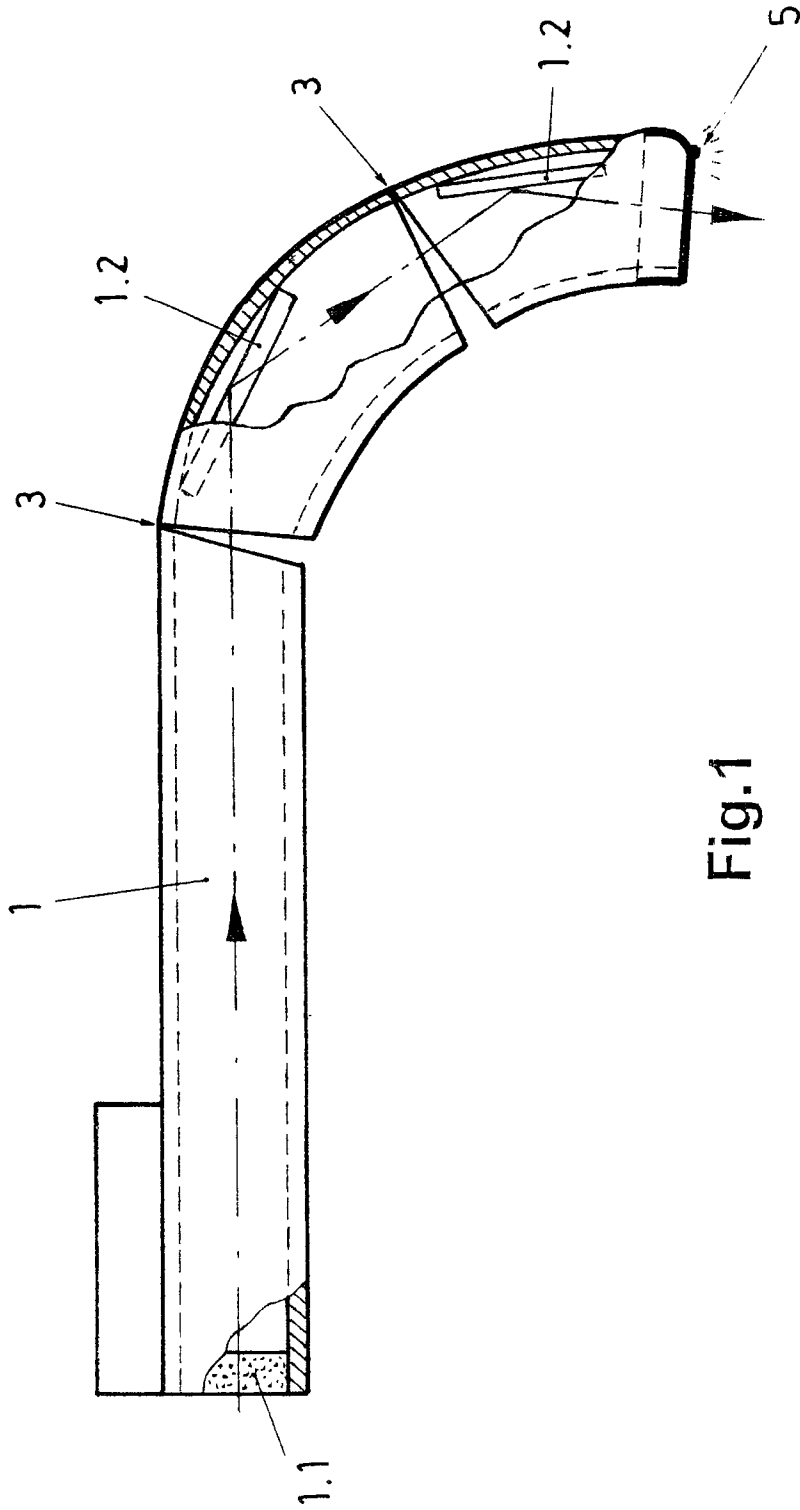


Fig.1

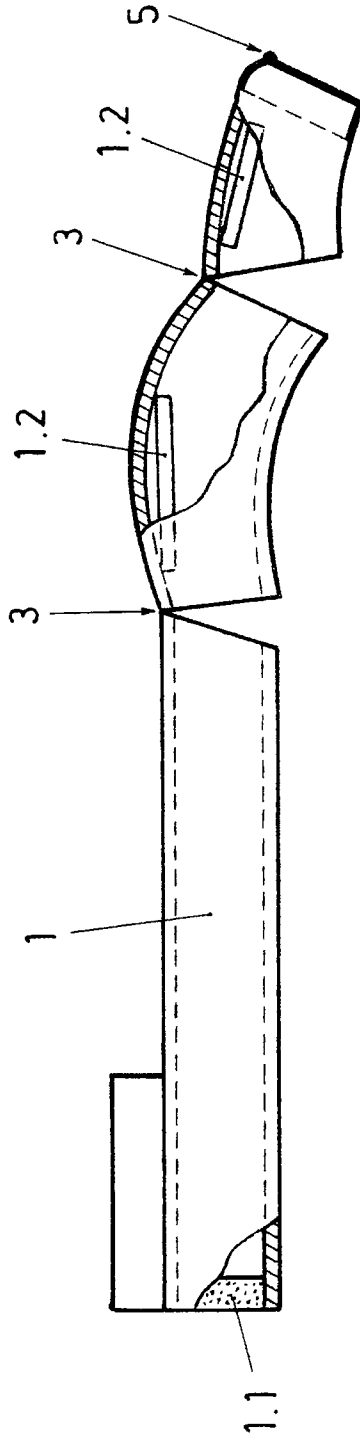


Fig.2

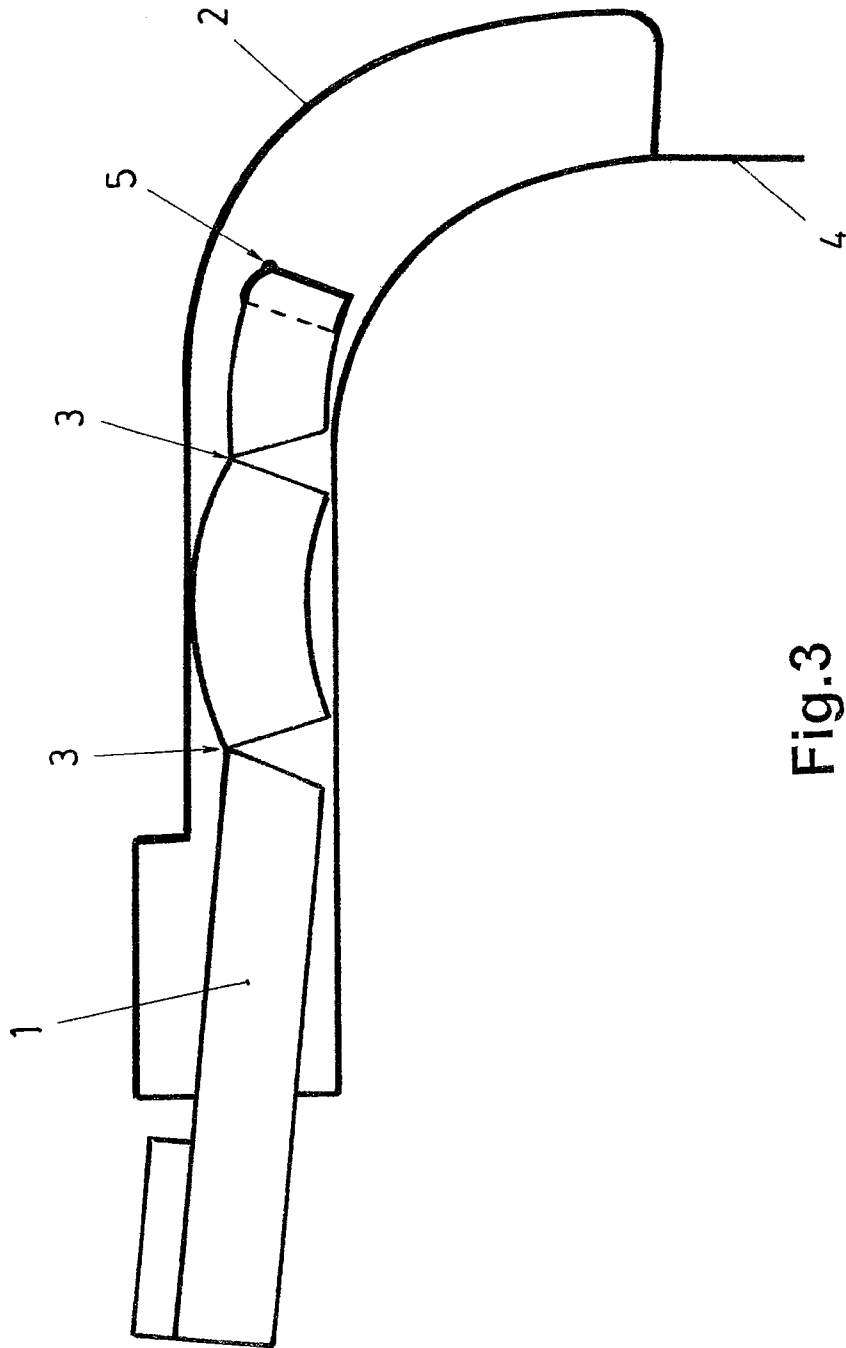


Fig.3

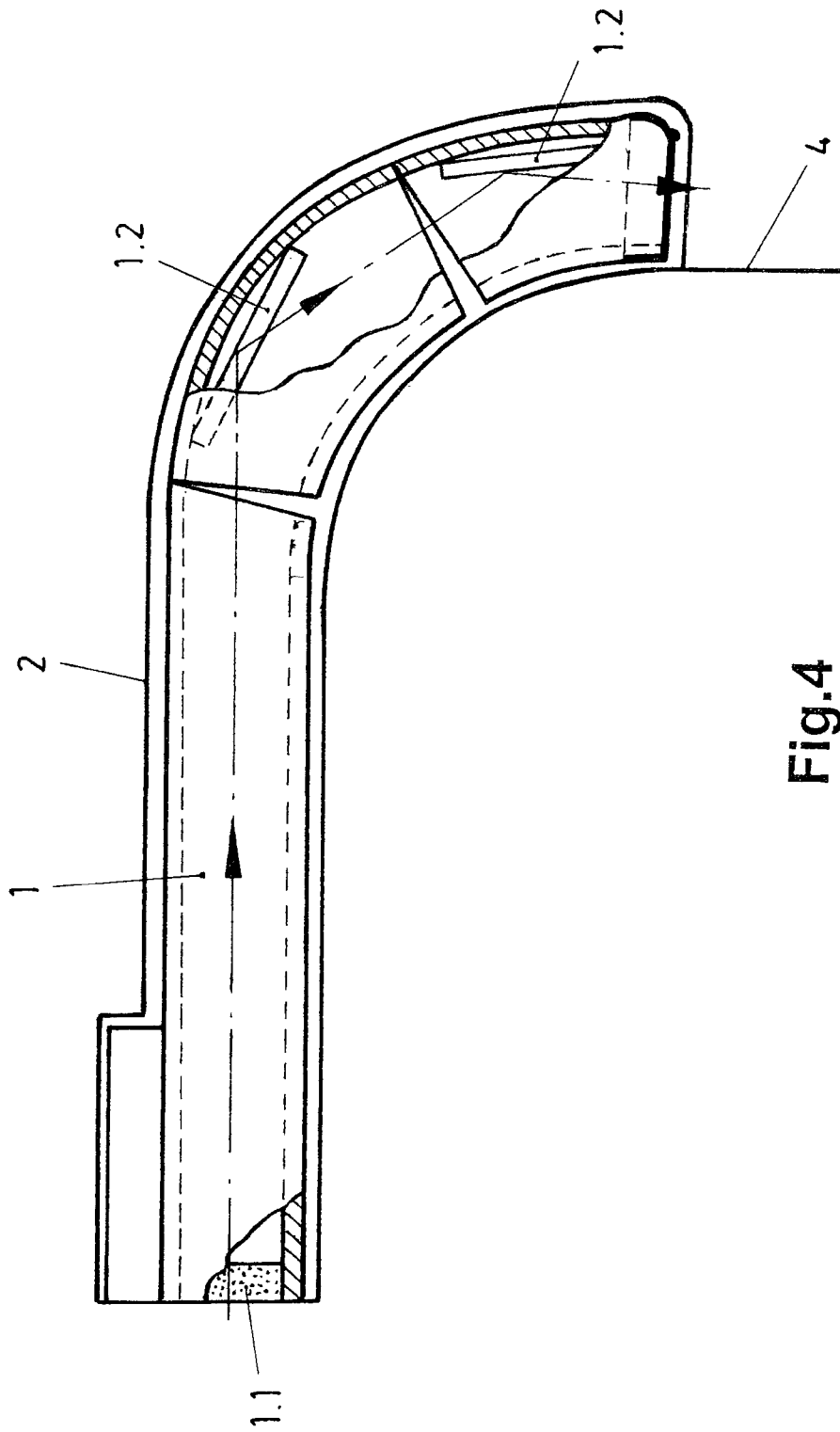


Fig.4

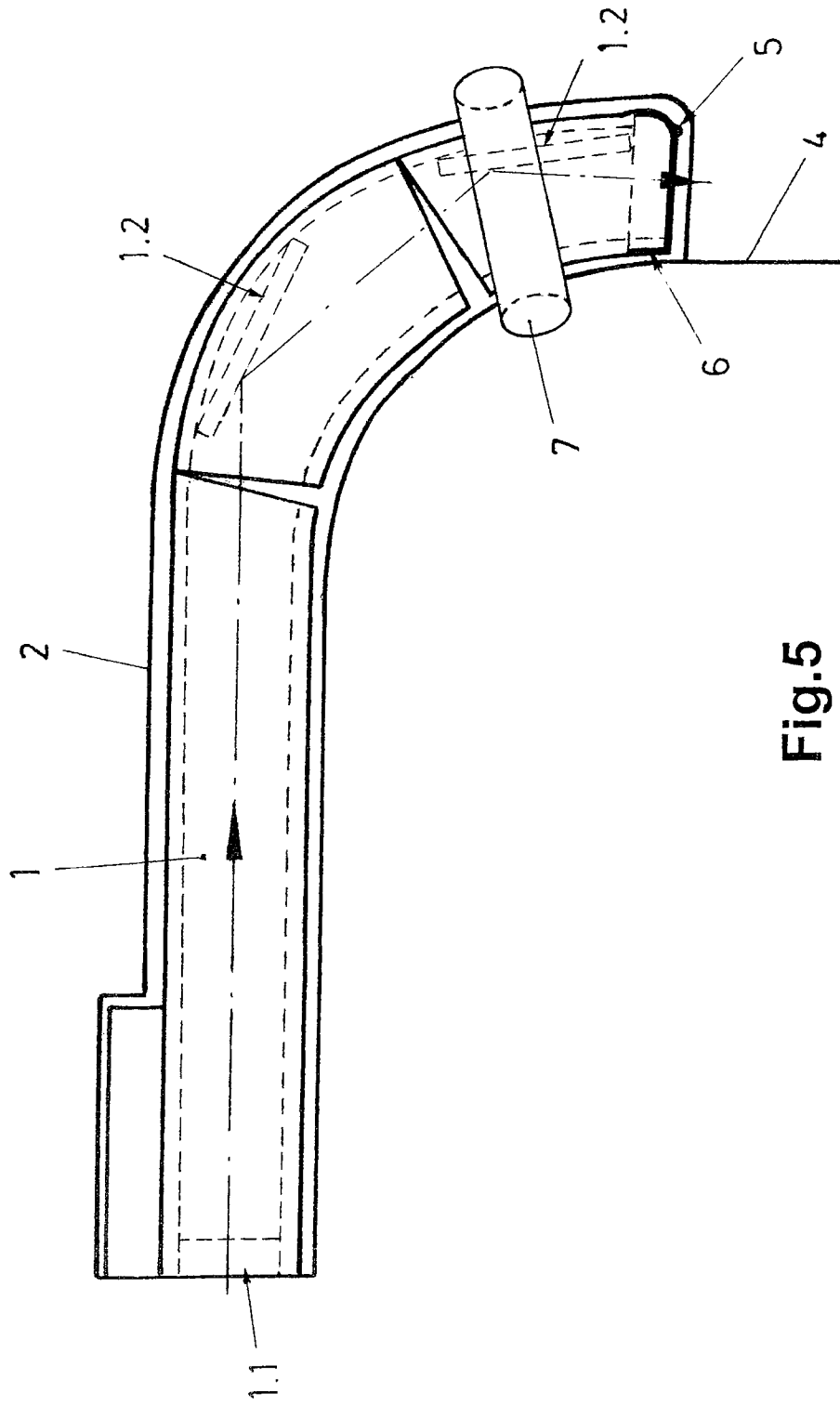


Fig.5



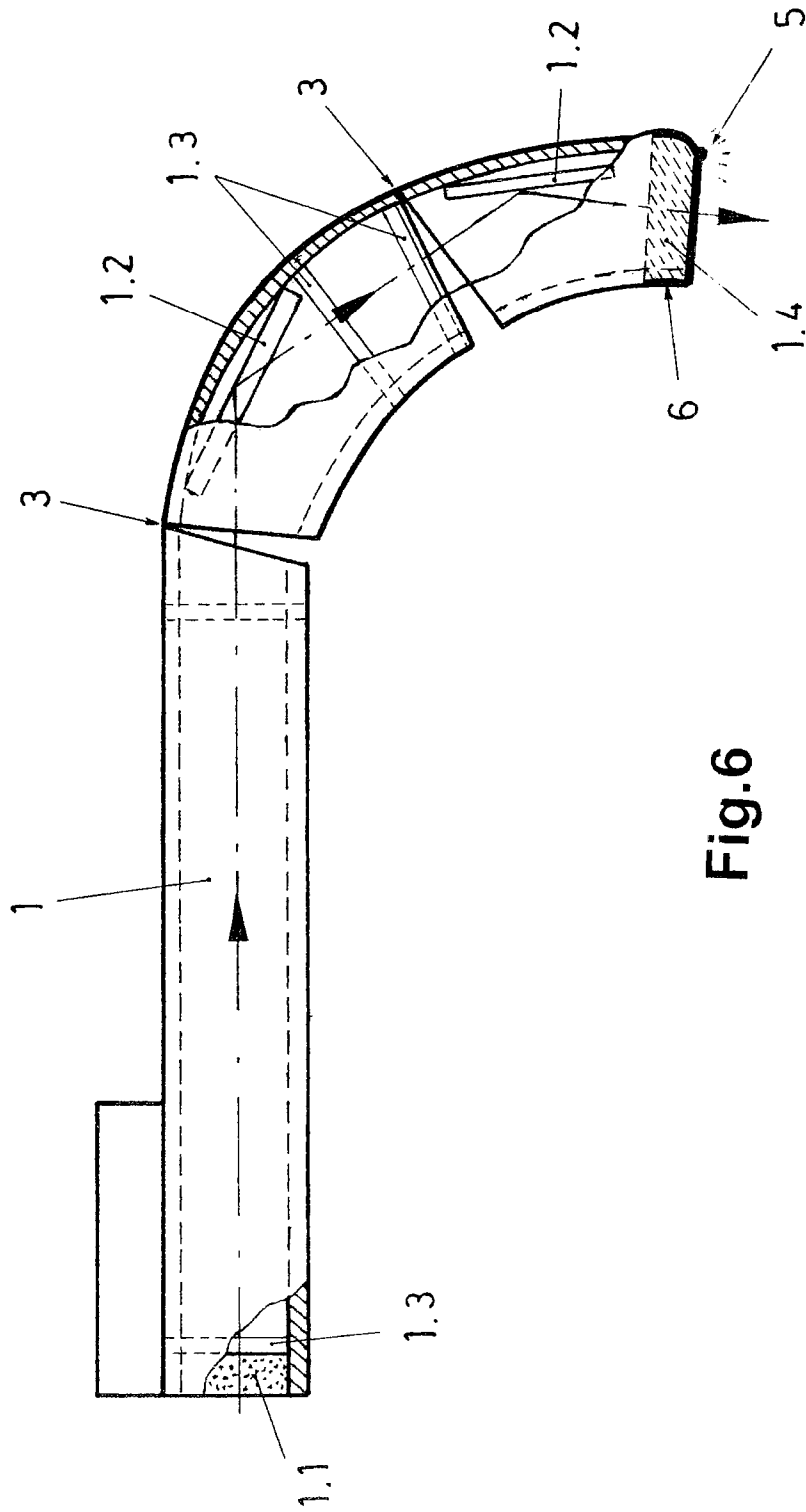


Fig.6

# INTERNATIONAL SEARCH REPORT

International application No.  
PCT/ES2012/000065

## A. CLASSIFICATION OF SUBJECT MATTER

**A61B1/267** (2006.01)

According to International Patent Classification (IPC) or to both national classification and IPC

## B. FIELDS SEARCHED

Minimum documentation searched (classification system followed by classification symbols)

**A61B**

Documentation searched other than minimum documentation to the extent that such documents are included in the fields searched

Electronic data base consulted during the international search (name of data base and, where practicable, search terms used)

**EPODOC, INVENES, WPI, NPL, INSPEC, BIOSIS, MEDLINE**

## C. DOCUMENTS CONSIDERED TO BE RELEVANT

Category*	Citation of document, with indication, where appropriate, of the relevant passages	Relevant to claim No.
Y	WO 9819589 A1 (MENTZELOPOULOS S ET AL.) 15.05.1998, Page 11, lines 7 - 8, 12 - 18; figures 1 - 4	1 - 5
Y	WO 9625875 A1 (MOURKIDOU S) 29.08.1996, Page 3, lines 5 - 30	1 - 5
A	ES 2265982T T3 (SCB S.A.) 01.03.2007, the whole document	1 - 5
Y	US 5846183 A (CHILCOAT R) 08.12.1998, Figures 3, 6	1 - 5
Y	CN 1371658 A (HUAXI HOSPITAL OF SICHUAN UNIV.) 02.10.2002, Abstract	1 - 5

Further documents are listed in the continuation of Box C.

See patent family annex.

<p>* Special categories of cited documents:</p> <p>"A" document defining the general state of the art which is not considered to be of particular relevance.</p> <p>"E" earlier document but published on or after the international filing date</p> <p>"L" document which may throw doubts on priority claim(s) or which is cited to establish the publication date of another citation or other special reason (as specified)</p> <p>"O" document referring to an oral disclosure use, exhibition, or other means.</p> <p>"P" document published prior to the international filing date but later than the priority date claimed</p>	<p>"T" later document published after the international filing date or priority date and not in conflict with the application but cited to understand the principle or theory underlying the invention</p> <p>"X" document of particular relevance; the claimed invention cannot be considered novel or cannot be considered to involve an inventive step when the document is taken alone</p> <p>"Y" document of particular relevance; the claimed invention cannot be considered to involve an inventive step when the document is combined with one or more other documents, such combination being obvious to a person skilled in the art</p> <p>"&amp;" document member of the same patent family</p>
--	--

Date of the actual completion of the international search  
10/07/2012

Date of mailing of the international search report  
(16/07/2012)

Name and mailing address of the ISA/

OFICINA ESPAÑOLA DE PATENTES Y MARCAS  
Paseo de la Castellana, 75 - 28071 Madrid (España)  
Facsimile No.: 91 349 53 04

Authorized officer  
A. Cárdenas Villar

Telephone No. 91 3495393

**INTERNATIONAL SEARCH REPORT**

International application No.

PCT/ES2012/000065

C (continuation).		DOCUMENTS CONSIDERED TO BE RELEVANT
Category *	Citation of documents, with indication, where appropriate, of the relevant passages	Relevant to claim No.
A	CN 2588931Y Y (BI YUNGYU ET AL.) 03.12.2003, Abstract	1, 5
A	CN 101810464 A (FEMTO TECHNOLOGY XIAN) 25.08.2010, Abstract	1, 5
A	US 2010261967 A (VERATHON INC.) 14.10.2010, the whole document	1 - 5
A	WO 2010114621 A (UNIV. PITTSBURGH ET AL.) 07.10.2010, the whole document	1 - 5
A	US 2010261968 A (UNIV. CLEVELAND HOSPITALS ET AL.) 14.10.2010, the whole document	1 - 5

# INTERNATIONAL SEARCH REPORT

International application No.

PCT/ES2012/000065

## Information on patent family members

Patent document cited in the search report	Publication date	Patent family member(s)	Publication date
WO2008064379 A	05.06.2008	AT9488 U	15.11.2007
-----	-----	-----	-----
US2006078858 A	13.04.2006	NONE	
-----	-----	-----	-----
WO0134020 A	17.05.2001	AU3078301 A	06.06.2001
		US6386707 B	14.05.2002
-----	-----	-----	-----
AT504635 A	15.06.2008	NONE	
-----	-----	-----	-----
US5568209 A	22.10.1996	WO9632880 A	24.10.1996
-----	-----	-----	-----
WO0077760 A	21.12.2000	AU5055400 A	02.01.2001
		EP1221153 AB	10.07.2002
		EP20000934820	15.06.2000
		AU758513 B	20.03.2003
		AT321491 T	15.04.2006
		DE60026992 T	15.03.2007
		US7211050 B	01.05.2007
		US2008004544 A	03.01.2008
-----	-----	-----	-----

# INFORME DE BÚSQUEDA INTERNACIONAL

Solicitud internacional n°  
PCT/ES2012/000065

A. CLASIFICACIÓN DEL OBJETO DE LA SOLICITUD  
**A61B1/267** (2006.01)

De acuerdo con la Clasificación Internacional de Patentes (CIP) o según la clasificación nacional y CIP.

B. SECTORES COMPRENDIDOS POR LA BÚSQUEDA

Documentación mínima buscada (sistema de clasificación seguido de los símbolos de clasificación)  
**A61B**

Otra documentación consultada, además de la documentación mínima, en la medida en que tales documentos formen parte de los sectores comprendidos por la búsqueda

Bases de datos electrónicas consultadas durante la búsqueda internacional (nombre de la base de datos y, si es posible, términos de búsqueda utilizados)

**EPODOC, INVENES, WPI, NPL, INSPEC, BIOSIS, MEDLINE**

C. DOCUMENTOS CONSIDERADOS RELEVANTES

Categoría*	Documentos citados, con indicación, si procede, de las partes relevantes	Relevante para las reivindicaciones n°
Y	WO 9819589 A1 (MENTZELOPOULOS S ET AL.) 15.05.1998, Página 11, líneas 7 - 8, 12 - 18; figuras 1 - 4	1 - 5
Y	WO 9625875 A1 (MOURKIDOU S) 29.08.1996, Página 3, líneas 5 - 30	1 - 5
A	ES 2265982T T3 (SCB S.A.) 01.03.2007, todo el documento	1 - 5
Y	US 5846183 A (CHILCOAT R) 08.12.1998, Figuras 3, 6	1 - 5
Y	CN 1371658 A (HUAXI HOSPITAL OF SICHUAN UNIV.) 02.10.2002, Resumen	1 - 5

En la continuación del recuadro C se relacionan otros documentos  Los documentos de familias de patentes se indican en el anexo

* Categorías especiales de documentos citados:	"T"	documento ulterior publicado con posterioridad a la fecha de presentación internacional o de prioridad que no pertenece al estado de la técnica pertinente pero que se cita por permitir la comprensión del principio o teoría que constituye la base de la invención.
"A" documento que define el estado general de la técnica no considerado como particularmente relevante.	"X"	documento particularmente relevante; la invención reivindicada no puede considerarse nueva o que implique una actividad inventiva por referencia al documento aisladamente considerado.
"E" solicitud de patente o patente anterior pero publicada en la fecha de presentación internacional o en fecha posterior.	"Y"	documento particularmente relevante; la invención reivindicada no puede considerarse que implique una actividad inventiva cuando el documento se asocia a otro u otros documentos de la misma naturaleza, cuya combinación resulta evidente para un experto en la materia.
"L" documento que puede plantear dudas sobre una reivindicación de prioridad o que se cita para determinar la fecha de publicación de otra cita o por una razón especial (como la indicada).	"&"	documento que forma parte de la misma familia de patentes.
"O" documento que se refiere a una divulgación oral, a una utilización, a una exposición o a cualquier otro medio.		
"P" documento publicado antes de la fecha de presentación internacional pero con posterioridad a la fecha de prioridad reivindicada.		

Fecha en que se ha concluido efectivamente la búsqueda internacional.  
**10/07/2012**

Fecha de expedición del informe de búsqueda internacional.  
**16 DE JULIO DE 2012 (16/07/2012)**

Nombre y dirección postal de la Administración encargada de la búsqueda internacional  
OFICINA ESPAÑOLA DE PATENTES Y MARCAS  
Paseo de la Castellana, 75 - 28071 Madrid (España)  
N° de fax: 91 349 53 04

Funcionario autorizado  
A. Cárdenas Villar  
N° de teléfono 91 3495393

**INFORME DE BÚSQUEDA INTERNACIONAL**

Solicitud internacional nº

PCT/ES2012/000065

C (Continuación).		DOCUMENTOS CONSIDERADOS RELEVANTES
Categoría *	Documentos citados, con indicación, si procede, de las partes relevantes	Relevante para las reivindicaciones nº
A	CN 2588931Y Y (BI YUNGYU ET AL.) 03.12.2003, Resumen	1, 5
A	CN 101810464 A (FEMTO TECHNOLOGY XIAN) 25.08.2010, Resumen	1, 5
A	US 2010261967 A (VERATHON INC.) 14.10.2010, Todo el documento	1 - 5
A	WO 2010114621 A (UNIV. PITTSBURGH ET AL.) 07.10.2010, Todo el documento	1 - 5
A	US 2010261968 A (UNIV. CLEVELAND HOSPITALS ET AL.) 14.10.2010, Todo el documento	1 - 5

# INFORME DE BÚSQUEDA INTERNACIONAL

Solicitud internacional nº

Informaciones relativas a los miembros de familias de patentes

PCT/ES2012/000065

Documento de patente citado en el informe de búsqueda	Fecha de Publicación	Miembro(s) de la familia de patentes	Fecha de Publicación
WO2008064379 A	05.06.2008	AT9488 U	15.11.2007
-----	-----	-----	-----
US2006078858 A	13.04.2006	NINGUNO	
-----	-----	-----	-----
WO0134020 A	17.05.2001	AU3078301 A	06.06.2001
-----	-----	US6386707 B	14.05.2002
-----	-----	-----	-----
AT504635 A	15.06.2008	NINGUNO	
-----	-----	-----	-----
US5568209 A	22.10.1996	WO9632880 A	24.10.1996
-----	-----	-----	-----
WO0077760 A	21.12.2000	AU5055400 A	02.01.2001
-----	-----	EP1221153 AB	10.07.2002
-----	-----	EP20000934820	15.06.2000
-----	-----	AU758513 B	20.03.2003
-----	-----	AT321491 T	15.04.2006
-----	-----	DE60026992 T	15.03.2007
-----	-----	US7211050 B	01.05.2007
-----	-----	US2008004544 A	03.01.2008
-----	-----	-----	-----