

Οργανισμός
Βιομηχανικής
Ιδιοκτησίας (ΟΒΙ)



(21) Αριθμός αίτησης:

GR 20180100061

(12)

ΔΙΠΛΩΜΑ ΕΥΡΕΣΙΤΕΧΝΙΑΣ (B)

(47) Ημ/νία Δημοσίωσης: **06.08.2019**

(51) Διεθνής Ταξινόμηση (Int. Cl.):

(11) Αριθμός Χορήγησης: **1009569**

B65D 81/26 (2018.01)

B65D 21/02 (2018.01)

(22) Ημ/νία Κατάθεσης: **15.02.2018**

(45) Ημ/νία Δημοσίευσης της Χορήγησης:
25.09.2019 ΕΔΒΙ 8/2019

(73) Δικαιούχος (οι):

ΑΛΕΒΙΖΟΥ ΕΥΘΥΜΙΑ ΙΩΑΝΝΗ; Σεράφη 34, 10445 ΑΘΗΝΑ
(ΑΤΤΙΚΗΣ) - GR.

(71) Αρχικός (οί) Καταθέτης (ες):
ΑΛΕΒΙΖΟΥ ΕΥΘΥΜΙΑ ΙΩΑΝΝΗ; Σεράφη 34, 10445 ΑΘΗΝΑ
(ΑΤΤΙΚΗΣ) - GR.

(74) Πληρεξούσιος:

ΠΕΡΙΒΟΛΑΡΗΣ ΠΑΝΑΓΙΩΤΗΣ ΑΝΑΣΤΑΣΙΟΥ; Αγίου
Νικολάου 41-43, 26221 ΠΑΤΡΑ (ΑΧΑΪΑΣ).

(72) Εφευρέτης (ες):
ΑΛΕΒΙΖΟΥ ΕΥΘΥΜΙΑ ΙΩΑΝΝΗ; , GR.

(54) Τίτλος (Ελληνικά)

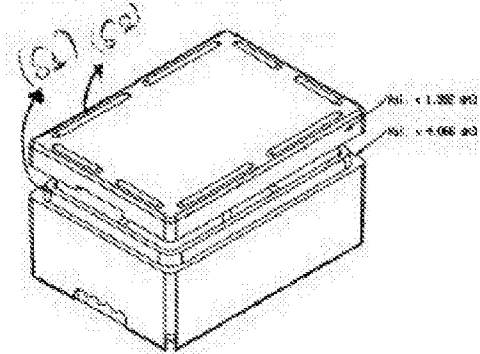
ΣΥΣΚΕΥΑΣΙΑ ΔΙΟΓΚΩΜΕΝΗΣ ΠΟΛΥΣΤΕΡΙΝΗΣ ΓΙΑ ΤΗΝ ΠΡΟΣΤΑΣΙΑ ΚΑΙ ΑΣΦΑΛΗ ΜΕΤΑΦΟΡΑ ΕΥΠΑΘΩΝ ΠΡΟΪΟΝΤΩΝ

(54) Τίτλος (Αγγλικά)

INFLATED POLYSTYRENE PACKAGING FOR THE PROTECTION AND SECURE TRANSPORT OF SENSITIVE PRODUCTS

(57) Περίληψη

Η παρούσα εφεύρεση αφορά μια συσκευασία κατασκευασμένη από διογκωμένη πολυστερίνη, η οποία χρησιμοποιείται για τη συσκευασία τροφίμων, φαρμάκων και γενικώς ευπαθών προϊόντων. Η παρούσα εφεύρεση αφορά μια κλειστή συσκευασία, η οποία αποτελείται από τον περιέκτη (Σχέδιο 1, Α, Σχέδιο 2, Α) και το καπάκι του (Σχέδιο 1 Α', Σχέδιο 2, Α', Σχέδιο 3, Α'). Η διαμόρφωση της παρούσας εφεύρεσης έχει ως σκοπό την αποθήκευση και μεταφορά του προϊόντος, που θα τοποθετηθεί εντός του περιέκτη, αλλά και τη διατήρηση άθικτου του προϊόντος αυτού και την προστασία του κατά τη μετακίνησή του.



G R 2 0 1 8 0 1 0 0 0 6 1 G R 1 0 0 9 5 6 9