



[12] 发明专利说明书

[21] ZL 专利号 97197720.8

[45] 授权公告日 2004 年 1 月 21 日

[11] 授权公告号 CN 1135756C

[22] 申请日 1997.8.15 [21] 申请号 97197720.8

[30] 优先权

[32] 1996.9.6 [33] US [31] 08/709,180

[86] 国际申请 PCT/US97/14422 1997.8.15

[87] 国际公布 WO98/10539 英 1998.3.12

[85] 进入国家阶段日期 1999.3.8

[71] 专利权人 尼尔逊媒介研究股份有限公司

地址 美国纽约州

[72] 发明人 D-Z·陆 D·H·哈克尼斯

审查员 金源

[74] 专利代理机构 上海专利商标事务所

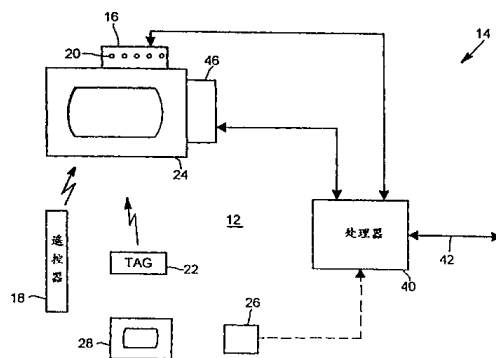
代理人 李玲

权利要求书 4 页 说明书 14 页 附图 5 页

[54] 发明名称 编码/非编码节目观众测量系统和方法

[57] 摘要

观众测量系统可识别由信号源播放并由接收器所调谐的节目。观众测量系统包括：读出接收器所调谐节目的辅助代码的代码读出器；确定与接收器所调谐的频道相关的频道状态的频道状态检测器；存储器，存储由代码读出装置所读出的辅助代码，如果代码读出装置不可读出辅助代码则存储由频道状态确定装置所确定的频道状态；通信器，将辅助代码和/或频道状态传送到中央办公计算机。



1.一种观众测量系统(10), 具有

第一数据收集器(52), 将其配置为收集由此可对节目进行识别的第一识别数据, 这里, 所述节目是从信号源(30)的信号中发射的并被接收器(24)所接收; 以及

第二数据收集器(54), 将其配置为收集由此可对所述节目进行识别的第二识别数据, 这里, 所述观众测量系统特征在于:

所述第一数据收集器(52)是代码读出器, 将其配置为收集接收机(24)所调谐到的所述节目的辅助代码;

所述第二识别数据是手工输入的,

如果第一数据收集器(52)收集所述辅助代码, 将所述观众测量系统配置为使所述辅助代码与辅助代码库作比较以识别所述节目; 以及

如果第一数据收集器(52)不收集辅助代码, 将所述观众测量系统配置为使所述手工输入第二识别数据与节目库作比较以识别所述节目。

2. 如权利要求 1 所述的观众测量系统, 其特征在於进一步包括安排根据第一和第二识别数据中至少一个数据对节目进行识别的节目识别器(34)。

3. 如权利要求 1 所述的观众测量系统, 其特征在於进一步包括安排对被监测观众中各个人员进行识别的人员识别器(16)。

4. 如权利要求 3 所述的观众测量系统, 其特征在於进一步包括安排根据第一和第二识别数据中至少一个数据对节目进行识别的节目识别器(34)。

5. 如权利要求 3 所述的观众测量系统, 其特征在於: 安排所述人员识别器(16)对被监测观众中各个人员进行识别, 不需该被识别的每个人的动作。

6. 如权利要求 5 所述的观众测量系统, 其特征在於: 所述人员识别器(16)被配置为戴在被识别的每个人的身上。

7. 如权利要求 1 所述的观众测量系统, 其特征在於: 如果所述代码读出器(52)不能读出接收器(24)所接收节目中的辅助代码, 则安排第二数据收集器(54)收集第二识别数据。

8. 如权利要求 7 所述的观众测量系统, 其特征在於: 第二数据收集器(54)包括响应于遥控器(18)的传感器(48)。

9. 如权利要求 7 所述的观众测量系统, 其特征在於进一步包括安排对被监测观众中各个人员进行识别的人员识别器(16)。

10. 如权利要求 9 所述的观众测量系统, 其特征在於: 安排所述观众测量系统(10)

对涉及被监测观众中任何被识别人员的第二识别数据和信息加时间印记并存储起来。

11. 如权利要求9所述的观众测量系统,其特征在於:安排所述观众测量系统(10)对涉及被监测观众中任何被识别人员的辅助代码和信息加时间印记并存储起来。

12. 如权利要求9所述的观众测量系统,其特征在於:安排所述观众测量系统(10)如果辅助代码是可读的则对涉及被监测观众中任何被识别人员的辅助代码和信息加时间印记并存储,如果辅助代码是不可读的则对涉及被监测观众中任何被识别人员的第二识别数据和信息加时间印记并存储起来。

13. 如权利要求1所述的观众测量系统,其特征在於:第二数据收集器(54)包括响应于遥控器(18)的传感器(48)。

14. 如权利要求1所述的观众测量系统,其特征在於:第二数据收集器(54)包括安排提示用户手工输入第二识别数据的提示器(78)。

15. 如权利要求14所述的观众测量系统,其特征在於:所述提示器(78)以屏幕提示符形式提供提示。

16. 如权利要求14所述的观众测量系统,其特征在於:所述提示器(78)包括给用户提供提示的换能器。

17. 如权利要求16所述的观众测量系统,其特征在於:所述换能器提供视觉显示。

18. 如权利要求16所述的观众测量系统,其特征在於:所述换能器提供声频信号。

19. 如权利要求16所述的观众测量系统,其特征在於:所述换能器从扬声器中提供合成语音消息。

20. 如权利要求1所述的观众测量系统,其特征在於:第二数据收集器(54)包括如果代码读出器(52)不能读出接收器(24)所接收节目中的辅助代码,安排提示用户手工输入第二识别数据的提示器(78)。

21. 如权利要求20所述的观众测量系统,其特征在於:所述提示器(78)以屏幕提示符形式提供提示。

22. 如权利要求20所述的观众测量系统,其特征在於:所述提示器(78)包括给用户提供提示的换能器。

23. 如权利要求22所述的观众测量系统,其特征在於:所述换能器提供视觉显示。

24. 如权利要求22所述的观众测量系统,其特征在於:所述换能器提供声频信

号。

25. 如权利要求 22 所述的观众测量系统, 其特征在于: 所述换能器从扬声器中提供合成语音消息。

26. 如权利要求 20 所述的观众测量系统, 其特征在于进一步包括安排对被监测观众中各个人员进行识别的人员识别器(16)。

27. 如权利要求 26 所述的观众测量系统, 其特征在于: 安排所述观众测量系统(10)对涉及被监测观众中任何被识别人员的第二识别数据和信息加时间印记并存储起来。

28. 如权利要求 26 所述的观众测量系统, 其特征在于: 安排所述观众测量系统(10)对涉及被监测观众中任何被识别人员的辅助代码和信息加时间印记并存储起来。

29. 如权利要求 26 所述的观众测量系统, 其特征在于: 安排所述观众测量系统(10)如果辅助代码是可读的则对涉及被监测观众中任何被识别人员的辅助代码和信息加时间印记并存储, 如果辅助代码是不可读的则对涉及被监测观众中任何被识别人员的第二识别数据和信息加时间印记并存储起来。

30. 如权利要求 1 所述的观众测量系统, 其特征在于: 所述观众测量系统(10)是家庭观众测量系统(14)。

31. 如权利要求 1 所述的观众测量系统, 其特征在于: 所述观众测量系统(10)是便携观众测量系统(26)。

32. 如权利要求 1 所述的观众测量系统, 其特征在于进一步包括如果辅助代码由代码读出器(52)可读则存储由所述代码读出器(52)读出的辅助代码, 如果辅助代码由代码读出器(52)不可读则存储第二数据收集器(54)所收集的第三识别数据的存储器(40)。

33. 如权利要求 32 所述的观众测量系统, 其特征在于进一步包括安排对被监测观众中各个人员进行识别的人员识别器(16)。

34. 如权利要求 32 所述的观众测量系统, 其特征在于: 第二数据收集器(54)包括如果代码读出器(52)不能读出接收器(24)所接收节目中的辅助代码, 安排提示用户手工输入第二识别数据的提示器(78)。

35. 如权利要求 1 所述的观众测量系统, 其特征在于进一步包括安排把代码读出器(52)读出的辅助代码发送到远端位置(34), 如果辅助代码由代码读出器(52)不可读出则把第二数据收集器(54)收集的第三识别数据发送到远端位置(34)的发射器(40)。

36. 如权利要求 35 所述的观众测量系统，其特征在于进一步包括安排对被监测观众中各个人员进行识别的人员识别器(16)。

37. 如权利要求 35 所述的观众测量系统，其特征在于：第二数据收集器(54)包括如果代码读出器(52)不能读出接收器(24)所接收节目中的辅助代码，安排提示用户手工输入第二识别数据的提示器(78)。

38. 一种由观众测量系统进行的方法，其特征在于所述方法包括以下步骤：

a)在接收器上接收对应于接收器所调谐到节目的信号；

b)试图收集该信号所携带的辅助代码；

c)如果所述辅助代码未被收集，收集与接收器所调谐频道或节目有关的手工输入识别数据；

d)如果所述辅助代码被收集，使所述辅助代码与辅助代码库作比较以识别接收器所调谐的频道或节目；以及

e)如果所述辅助代码未被收集，使所述手工输入识别数据与节目库作比较以识别接收器所调谐的频道或节目。

39. 如权利要求 38 所述的方法，其特征在于：观众成员的身份与所述辅助代码和手工输入识别数据有关。

40. 如权利要求 38 所述的方法，其特征在于：观众成员的年龄和性别与所述辅助代码和手工输入识别数据有关。

41. 如权利要求 38 所述的方法，其特征在于：步骤 c)包括利用遥控器收集所述手工输入识别数据的步骤。

42. 如权利要求 38 所述的方法，其特征在于：步骤 c)包括提示用户手工输入所述手工输入识别数据的步骤。

43. 如权利要求 38 所述的方法，其特征在于：步骤 b)和 c)是由家庭观众测量系统进行的。

44. 如权利要求 38 所述的方法，其特征在于：步骤 b)和 c)是由便携观众测量系统进行的。

45. 如权利要求 38 所述的方法，其特征在于：步骤 a)、b)和 c)是在多个统计抽样家庭的每个家庭中进行的。

46. 如权利要求 38 所述的方法，其特征在于：如果从信号中不能读出所述辅助代码则进行步骤 c)。

编码/非编码节目观众测量系统和方法

发明的技术领域

本发明涉及一种观众测量系统，更具体地说，本发明涉及一种能够识别观众收看或收听的电视台节目或电台节目的编码/非编码节目观众测量系统。

发明背景

尽管这里是参考对电视观众的监测对本发明进行描述的，但是应当明白，本发明也可以应用于其它形式对观众娱乐活动的监测，如无线电听众的监测。此外，正如这里采用的，术语“节目”意指不同长度的片段，如节目、商业广告、宣传广告、公共服务广告等的全部和部分。

传统的广播听众测量一直是通过在统计抽选家庭中安装对这些统计抽选家庭中每个接收器可调谐的频道进行监测的测量设备而完成的。目前，在中央办公室收集来自这些统计抽选家庭的数据并将其分别与收集的参考数据进行比较。这一参考数据包括一张在人们感兴趣的每个时间段上在每个可供接收的频道上所提供的那些节目的汇编表，通常将其称为节目记录。（另一方面也可以将参考数据称为电台记录、电缆记录等等）。通过将调谐频道，即统计抽选家庭中接收器所调谐的频道与某一时刻在这些频道上提供的节目进行比较，能够对该家庭中成员所选节目的特征作出推论。

给统计抽选家庭安装传统的观众测量设备花费很高。这种花费的一个主要部分与需要将所调谐频道校准到相应节目源上（尤其是在输入到住户家庭中的信号是通过多个调谐器送入时，如电视调谐器、电缆调谐器、VCR调谐器等）有关。这种花费的另一个主要部分来源于一般需要打开（即侵入）被监测的接收器和/或相关设备，所以要准许观众测量设备的安装人员能够安全接触这些接收器和/或相关设备的调谐器。此外，统计抽选家庭的成员可能不情愿允许这样的闯入，因为担心这样的闯入会引起受损或者难堪。

此外，尽管系统既可以准确地报告统计抽选家庭中接收器所调谐的频道又可

以准确地报告那些接收器调谐到那些频道上的时间，但是由于当前正在这些频道上以及这些时间上播放的节目不总是准确已知的，因此，在由观众测量系统产生的收看记录中总是难免会存在一些固有的混乱。避免这些混乱的一种推荐方法是采用辅助代码(例如，在被播放和/或监测的每个视频节目的垂直消隐间隔中写在所选视频行上的数字代码)对每个播放节目加标记。然后通过抽样家庭中的测量设备能够读出这一辅助代码并将该代码(例如在中央办公室计算机中)与存储在代码-节目名称库中的辅助代码进行比较。代码-节目名称库包括一张手工输入的节目名称及其相关辅助代码的表。因此，只要给定抽样家庭中所选的收看和/或收听节目的辅助代码，从库中很容易确定该节目的节目名称。然而，这种系统一直未被成功地用作统计抽选家庭的观众测量系统，因为它在能够进行整个测量之前需要对所有可能的节目进行编码，它还要求辅助代码能够通过各种各样的分配和播放过程而不会被剥离或劣化并由此变得难以辨认。

因此，不是为了读出统计抽选家庭的辅助代码以识别接收器所调谐的节目，而是为了验证节目记录在每个市场区读出辅助代码。即，典型的观众测量系统既确定统计抽选家庭中接收器所调谐的频道又确定接收器调谐这些频道的时间。将调谐频道和调谐这些频道的时间周期性地发送给中央设施，这里将调谐频道和调谐这些频道的时间与上述节目记录进行比较。这一节目记录是由这些节目片源所提供的信息编译的，希望它能反映假设在节目记录中所表示时间内播送的节目的特征。简单地采用能读出这些节目辅助代码的现行系统来验证节目记录的准确性，即节目实际是按照节目记录中所表示的预期时间和在预期频道上播放的。于是，尽管不是所有节目都标有辅助代码，有些节目是。读出这些辅助代码是为了验证至少包括辅助代码的那些节目是在预期时间和在预期频道上播放的。

Haselwood 等人在第 4,025,851 号美国专利中揭示了这种系统的一个例子，该专利转让给本申请的同一受让人。这里所揭示的系统对辅助代码写在一个或多个视频节目垂直消隐间隔的视频行上的那些节目进行监测。该专利中所描述的系统通常被作为自动监测排队(AMOL)系统，在美国已经普遍使用有十年之久，并被用于确定(i)播放节目的特征；(ii)播出这些节目的地方电视台；和(iii)播出这些节目的时间。这种系统能够大大降低复杂性、提高目前全国电视观众测量基本要素的结果节目记录的准确度。由于测量设备的侵入安装、代码丢失误差问题以及在有些节目中缺少代码，到目前为止在较满意的统计抽选家庭中还未使用 AMOL

系统，所有这些问题在中央监测场所能够成功地加以纠正，但是在抽样家庭中是难以处理的。

其它的代码监测系统包括 Weinblatt 在第 4,718,106 号美国专利中所揭示的无线电观众监测系统。Weinblatt 描述了一种观众测量系统，其中每个参与者使用一个包括麦克风和检测电路的测量装置，对播出节目中的带内代码作出响应。Weinblatt 把背景噪声作为这种方法中的一个问题加以讨论并表明通过使用低灵敏度的麦克风这种噪声是可以避免的。第 4,807,031 号美国专利中所揭示的系统采用低数据速率的强视频亮度编码方法。第 4,945,412 号美国专利所揭示的系统采用亚音频 40Hz 音调对播放节目的声频部分进行编码。

在 07/981,199 号美国专利申请(该专利申请转让给本申请的同一受让人)中，Thomas 等人描述了一种多级编码方法，其中辅助代码可以在节目分配的每一级上插入到节目中。每个辅助代码对多级编码系统的相应级别中的源进行识别。因此，通过分配系统可以对节目进行跟踪。

正如以上所讨论的，依赖于编码播放对节目进行识别的系统需要由分配系统中至少一个节目来源(例如播放机构)对所有节目进行编码。即使在所有播放机构都同意合作的可能性很小的情况中，偶然的编码设备失误则会引起由完全依赖辅助代码的系统所提供的数据产生间断。无论何时当节目中的任何重要号码没有编码时这种间断会引起排行数据的丢失并导致所有的节目共享测量失去意义。因此，即使在节目中不存在待识别的辅助代码时，也需要收集节目识别数据。

此外，已经建议几种播放节目测量系统，它们不是对为识别节目而嵌入的辅助代码进行检测，而是对节目内容进行监测。这些系统通常在测量场所接收被监测的节目、从节目中提取播放标记、以及将这些播放标记与相应的参考标记进行比较。这些参考标记是从被监测节目以前播出中提取的或者从这些节目的参考拷贝(例如分发的磁带)中提取的并存储在参考库中。例如，在第 4,697,209 号美国专利(该专利已转让给本申请的同一受让人)中，揭示了一种节目监测系统，其中播放标记是在抽样家庭中相对特定节目内容(例如，被监测节目视频部分中的场景变化)收集的。将这些播放标记依次地与参考设备调谐到所选市场中有效的播放源所收集的参考标记进行比较。播放标记与相应参考标记之间的较佳比对，表明是节目，而不仅仅频道被收看。第 4,677,466 号美国专利中揭示了一种类似的节目监测系统，它记录所选节目的播放(例如商业广告)，该专利已转让给本申请的同一

受让人。

采用为识别节目而提取标记的监测设备存在几个问题。例如，如果存在太多的节目或电视台(如几百个)需要监测，监测设备为了提取有用的能够被成功相关的标记，它必然是复杂的。另外，这种系统依赖于从已知节目源收集参考标记的参考测量场所。当一组参考设备发生故障时，可能丢失节目源的所有参考标记数据。因此，必须安装冗余的备份参考系统。然而这样的系统计算起来变得价格昂贵，它们的使用一直受到计算机硬件成本的制约。此外，在监测位置提取播放标记并将该播放标记发射到参考位置，与参考标记进行相关对比的那些系统中，需要大量的资源，以便对播放标记进行处理和进行通信、将这些标记发射到参考位置、以及将这些标记与有效的参考标记进行比较。此外，必须对匹配的标记进一步处理并与节目记录进行比较。

国际公布号为 W0 95/12278 的专利揭示了一种观众测量系统，其中辅助代码是从被监测接收器所调谐的节目中读出的。如果节目中不存在辅助代码，那么，从节目中提取标记。将该标记与参考标记库进行比较。如果从节目中提取的标记与参考标记中的一个标记相匹配，那么，可识别该节目。然而，如果从节目中提取的标记与参考标记中的任何标记都不匹配，那么，必须要观看该节目才能识别节目。

本发明可克服与现有技术观众测量系统有关的一个或多个问题。具体说，本发明通过要求手工输入节目识别数据可避免不匹配标记的问题。

发明概要

因此，按照本发明的一个方面，观众测量系统可识别由信号源发射并被接收器所调谐的节目。观众测量系统包括代码读出装置，频道状态确定装置和识别装置。代码读出装置读出接收器所调谐的节目的辅助代码。频道状态确定装置确定与接收器所调谐频道有关的频道状态。识别装置根据辅助代码和频道状态中的至少一个来识别节目。

在本发明的另一方面中，观众测量系统包括代码读出装置、频道状态确定装置和存储装置。代码读出装置读出接收器所调谐的节目的辅助代码。频道状态确定装置确定与接收器所调谐频道有关的频道状态。如果辅助代码是由代码读出装置读出的，存储装置存储代码读出装置所读出的辅助代码，如果辅助代码不能由

代码读出装置读出，存储装置存储频道状态确定装置所确定的频道状态。

在本发明的又一方面中，观众测量系统包括代码读出装置、频道状态确定装置和通信装置。代码读出装置读出接收器所调谐的节目的辅助代码。频道状态确定装置确定与接收器所调谐频道有关的频道状态。通信装置将代码读出装置读出的辅助代码传送到远端位置，如果辅助代码不能由代码读出装置读出，通信装置将频道状态确定装置所确定的频道状态传送到远端位置。

在本发明的再一方面中，一种对接收器所接收节目进行识别的方法，包括步骤：a)在接收器上检测对应于节目的信号；b)如果信号中存在辅助代码并且是可以读出的，则读出辅助代码；c)确定与接收器已调谐的频道有关的频道状态；d)将辅助代码和频道状态传送到中央办公室；e)如果辅助代码是可读出的，那么，在中央办公室将辅助代码与库进行比较，由此对节目进行识别；f)如果辅助代码是不可读出的，那么，在中央办公室将频道状态与库进行比较，由此对节目进行识别。

在本发明的再一方面中，一种对统计抽选家庭中观众进行测量的方法，包括步骤：a)在每个统计抽选家庭中，检测对应于节目的信号；b)在每个统计抽选家庭中，当信号中存在辅助代码时则读出辅助代码；c)在每个统计抽选家庭中，当信号中不存在辅助代码时则确定与接收器所调谐频道有关的频道状态信息。

在本发明的再一方面中，一种对接收器所调谐的节目进行识别的方法，包括步骤：a)检测对应于节目的信号；b)当信号中可以读出辅助代码时，则读出辅助代码；c)确定与接收器所调谐的频道有关的频道状态信息；d)如果辅助代码是可读出的，那么，根据辅助代码对节目进行识别；e)如果辅助代码是不可读出的，那么，根据频道状态信息对节目进行识别。

附图简述

从以下结合附图给出的本发明的详细描述中，本发明的这些及其它的特征和优点将更加清楚，其中：

图1和2是示意性地示出本发明的编码/非编码观众测量系统。

图3是图1和2所示编码/非编码观众测量系统的家庭测量装置所进行操作的流程图。

图4是图1和2所示编码/非编码观众测量系统的家庭测量装置所存储的调谐

记录表的例子。

图 5 是图 1 和 2 所示编码/非编码观众测量系统的中央办公室所进行的节目识别的流程图。

发明详述

测量系统概述

如图 1 和 2 所示, 编码/非编码观众测量系统 10 测量被统计的抽选家庭 12 的各个成员的收视习惯. 编码/非编码观众测量系统 10 包括位于统计抽选家庭 12 内的家庭测量装置 14. 家庭测量装置 14 可以包括观众构成确定装置 16, 以下将其称为人员测量器.

人员测量器 16 允许各位观众通过遥控器 18 和/或多个按钮开关 20 指示他们的存在. 可以采用安装编码/非编码观众测量系统 10 之前被统计的抽选家庭 12 的成员所使用的现有遥控器作为遥控器 18. 可以设置遥控器 18, 作为家庭测量装置 14 的一部分. 理想情况下, 为了使被统计的抽选家庭 12 的变化减至最小, 应当将家庭测量装置 14 配置成使用现有的遥控装置. 另一方面, 相应地, 个人标签可以被观众所使用并可以周期性地把识别消息传播给人员测量器 16. 家庭中的每位观众可以拥有一个发射单独识别该观众的识别消息的个人标签 22. 除了排列成可对遥控器 18、按钮开关 20 和/或个人标签 22 作出响应外, 为了对收视观众群中的各位观众进行被动识别而无需这些观众主动参与识别, 还可以安排人员测量器 16 包含图象敏感装置和计算机图象处理系统(未示出). Lu 等人的第 4,858,000、5,031,228 号美国专利和 1992 年 12 月 15 日提交的第 07/992,383 号美国专利申请揭示了这种系统的例子.

于是, 人员测量器 16 对收视观众群中的每位观众进行识别. 它希望, 但不必要人员测量器 16 位于被测电视机附近. 图 1 示出这样一个电视接收器 24.

尽管许多观众测量工作限于在被统计的抽选家庭 12 内对电视接收器 24 的收视活动的测定, 但是, 也需要测量在统计抽选家庭 12 之外进行的收视和收听活动. 为此, 提供一种便携式测量装置 26. 例如, 当观众离开统计抽选家庭 12 时, 统计抽选家庭 12 的观众可以使用或携带便携式测量装置 26. 根据本发明, 便携式测量装置 26 能够对便携式测量装置 26 附近的电视机所调谐的节目、频道和/或电视台进行自动或者手动测定. 对其收视习惯进行测量的个人可以携带便携式

测量装置 26，在这种情况下，便携式测量装置 26 就成为便携式个人测量装置，为了与便携式电视机等一起测量收视习惯，便携式测量装置 26 可以是便携的。因此，在后一种情况下，便携式测量装置 26 可以与便携式电视机 28 一起使用。

如图 2 所示，编码/非编码观众测量系统 10 通常包括家庭测量装置 14，它被安装在多个被统计抽选家庭的每一户中，如被统计抽选家庭 12，它接收一个或多个节目信号源 30 的信号。

编码/非编码观众测量系统 10 进一步包括中央办公室装置 32，它安装在中央位置 34 并收集家庭测量装置 14 和如箭头 36 所指示的外部节目记录源的数据，中央办公室装置 32 对从家庭测量装置 14 和/或外部节目记录源所收集的数据进行处理，产生观众测量报告。

尽管图 2 示意性地描述了节目信号源 30 作为广播发射天线，它们发射的节目信号被统计抽选家庭 12 的天线 38 所接收，但是，应当明白，节目信号可以通过多种多样的方式发射和/或分配，如通过同轴电缆、光纤电缆、卫星、出租磁带、磁盘等。此外，尽管图 2 示出编码和非编码电视节目信号被分配到统计抽选家庭 12 中的多个电视接收器 24 上，但是，显然在以下的讨论中本发明可以等效地应用于编码无线电信号或其它任何编码视频和/或声频信号源，如无线电广播、音频电缆传输、盒式磁带等。

编码/非编码观众测量系统 10 的家庭测量装置 14 最好包括数据存储和电信处理器 40，它通过公共交换电话网 42 与中央办公室装置 32 的电信处理器 44 相通信。家庭测量装置 14 还包括每个电视接收器 24 的调谐测量设备 46。每个调谐测量设备 46 包括一个或多个传感器 48、一个信号预处理电路 50、一个家庭辅助代码读出器 52 和一个家庭频道和/或电视台检测器 54。

可以采用任何一种传感器作为传感器 48。传感器 48 的功能是对节目源 30 的编码发射进行检测和对遥控器 18 的频道和/电视台选择进行检测。例如，传感器 48 可以与电视接收器 24 的视频电路物理连接，作为辅助代码检测，以及与电视接收器 24 的红外传感器物理连接，作为频道和/或电视台选择检测。然而，传感器 48 的较佳传感器是诸如麦克风的非侵入式传感器，作为辅助代码的检测，和响应于遥控器 18 的单独红外传感器，作为频道和/或电视台选择的检测。麦克风和红外传感器可以安装在电视接收器 24 的附近，从而拾取电视接收器 24 扬声器发出的声音和遥控器 18 发出的红外信号，它们提供一种非侵入式的安装。由

于这种安装是非侵入式的，因此，传感器 48 与电视接收器 24 的电连接不需要打开电视接收器 24。由此可避免否则会产生障碍。

由于用作传感器 48 的麦克风也会拾取该区域中的其它声音，因此，可以采用消除噪声的麦克风或者可以安装一些辅助麦克风 56，从而使它们拾取较多的背景噪声而拾取较少的电视接收器 24 扬声器的声音。通过使传感器 48 麦克风的输出信号幅度与辅助麦克风 56 的输出信号幅度相匹配，然后或是从辅助麦克风 56 的输出信号中减去传感器 48 麦克风的输出信号或是从传感器 48 麦克风的输出信号中减去辅助麦克风 56 的输出信号，信号预处理电路 50 采用这些辅助麦克风 56 的输出信号至少可部分删除来自传感器 48 麦克风的背景噪声。另一方面，信号预处理电路 50 可以采用其它的声频信号处理方法来降低背景噪声。例如，信号预处理电路 50 可以采用例如只能让 300Hz-3000Hz 通带内的这些声频信号通过的输入滤波器，从而消除交通噪声和去除由家庭用具和设备的响应特性引入的人为现象。

能够用作传感器 48 的非侵入式传感器的其它例子包括与被测量电视机 24 的声频输出电路操作上关联的感应声频拾音器、位于电视接收器 24 屏幕附近的收集其视频图象的视频摄像机、或位于被测量电视机 24 屏幕旁边的测量屏幕亮度总体变化与时间函数关系的光电传感器、或以上所述的组合。

安排传感器 48 以获取对应于家庭成员选择在电视机 24 上收看节目或电视台的至少部分节目信号。由预处理电路 50 按照需要对传感器 48 获取的这部分节目信号进行预处理。信号预处理电路 50 将经过预处理的节目信号既提供给家庭辅助代码读出器 52，又提供给家庭频道和/或电视台检测器 54，前者从对应于被统计的抽选家庭 12 中一个或多个观众所选节目或电视台的节目信号中确定辅助代码的位置并读出辅助代码，后者从一个或多个观众利用遥控器 18 所作出的节目选择中产生频道和/或电视台选择信息。

家庭辅助代码读出器 52 可以是类似于 Haselwood 等人的第 4,025,851 号美国专利(这里将该专利的内容引作参考)、或 Thomas 等人的第 5,425,100 和 5,526,427 号美国专利中所揭示的那类类型。将辅助代码(如 Haselwood 等人在第 4,025,851 号美国专利中所公开的)插入到节目视频中并由该专利所公开的装置进行读出。尽管视频编码比声频编码更广泛地用作跟踪电视广播的手段，但是，视频编码不服从非侵入式传感器的检测。因此，如果任何一个或多个传感器 48 是麦克风，那

么，辅助代码必须放置在音频中并可以由类似于 Haselwood 等人在第 4,025,851 号美国专利中所揭示的视频代码读出装置的装置或者由类似于 Weinblatt 等人在第 4,718,106 号美国专利中所揭示的音频代码读出装置的装置来读出。然而，本领域的专业人员显然可见，如果采用 Haselwood 等人在第 4,025,851 号美国专利、或 Thomas 等人的第 5,425,100 和 5,526,427 号美国专利中所述的视频代码，可以获得同样的基本好处。家庭频道和/或电视台检测器 54 可以是 Kiewit 等人在第 4,697,209 号美国专利中和 Zurlinden 在第 4,972,503 号美国专利中所揭示的类型。

只要节目、频道和/或与其相关的电视台可以用足够长的辅助代码唯一地识别，辅助代码可以采用任何形式。此外，正如 Thomas 等人的第 5,425,100 和 5,526,427 号美国专利中所述的，辅助代码可以包括多个段，每个段包括唯一的源信息，从而使每个段中的信息代表相关节目多个分配级别中的所选一个。

由于辅助代码能够载有识别广播发射所需的所有信息，由于代码读出器是众所周知的，所以，采用编码节目发射的编码/非编码观众测量系统从经济学的角度考虑是十分有吸引力的。此外，读出辅助代码的代码读出器能够提供合适的检查算法等，从而使准确读出辅助代码失败(如 Thomas 等人在第 5,425,100 和 5,526,427 号美国专利中所述的多极辅助代码)的次数能够变得任意的低。

如前所述，唯一地依赖于辅助代码的系统的的问题在于不是所有的节目、频道和/或电视台提供有用的辅助代码。因此，再包括一个对所选频道和/或电视台进行识别的家庭频道和/或电视台检测器 54 是有利的。当收看节目中不包含辅助代码时，可以采用被统计的抽选家庭 12 的成员对频道和/或电视台的选择。于是，家庭测量装置 14 中除了包括家庭辅助代码读出器 52 外还包括家庭频道和/或电视台检测器 54，从而在不能读出辅助代码时能够确定被统计抽选家庭 12 的成员对频道和/或电视台的选择。

当被统计抽选家庭 12 的成员利用遥控器 18 采取控制行动时，遥控器 18 发出的信号被电视接收器 24 和调谐测量设备 46 的传感器 48 中适当的传感器所接收。因此，如果家庭辅助代码读出器 52 未能从对应于被统计的抽选家庭 12 中一个或多个成员所选的节目或电视台的节目信号中定位和/或读出有效辅助代码，那么，可以采用家庭频道和/或电视台检测器 54 检测到的频道和/或电视台代之，提供有关被统计的抽选家庭 12 成员的收视习惯的信息。Kiewit 在第 4,876,736 号美

国专利中和 Zurlinden 在第 4,972,503 号美国专利中描述检测频道和/或电视台的系统。

另外，如果家庭辅助代码读出器 52 未能从对应于被统计的抽选家庭 12 中一个或多个成员所选的节目或电视台的节目信号中定位和/或读出有效辅助代码，那么，可以安排调谐测量设备 46 提示这些成员利用诸如遥控器 18、人员测量器 16 的按钮开关 20、声音识别传感器等输入装置输入所选频道和/或电视台。提示可以利用屏幕信息由电视接收器 24 或由换能器 58 提供。换能器 58 可以是扬声器、显示器提供声频信号、合成语音消息或者从 LED、CRT 和 LCD 等提供闪光的这种类型。提示信息可以由一个合适的传感器 48 接收或者由附加麦克风 56 接收并存储起来，最后发射到中央办公室装置 32。

数据存储和电信处理器 40 有选择地存储已由家庭辅助代码读出器 52 读出的辅助代码和/或由家庭频道和/或电视台检测器 54 提供的频道和/或电视台信息。应当注意，在家庭辅助代码读出器 52 读出部分易读辅助代码的情况下，数据存储和电信处理器 40 也可以存储代码片断(如多极辅助代码的一个字段)，供编码/非编码观众测量系统 10 使用。

便携式测量装置 26 可以用于收集在被统计的抽选家庭 12 中或是在被统计的抽选家庭 12 中成员可接触媒体的其它位置上的辅助代码或频道和/或电视台选择信息。这些位置包括例如其它家庭、影剧院、汽车等场所。

便携式测量装置 26 可以是类似家庭测量装置 14 的装置，也可以有一个或多个传感器 48、信号预处理电路 59(它可以与信号预处理电路 50 相类似)、辅助代码读出器 60(它可以与家庭辅助代码读出器 52 相类似)、以及频道和/或电视台检测器 62(它可以与家庭频道和/或电视台检测器 54 相类似)。便携式测量装置 26 产生的数据暂时存储在随机存取存储器 64 中，以致它可以通过与数据存储和电信处理器 40 有关的诸如第一调制解调器的接口电路 66 和诸如第二调制解调器的相应接口电路 68 的途径偶然地传送到数据存储和电信处理器 40。便携式测量装置 26 进一步包括一可充电的电池，给其传感器 48、信号预处理电路 59、辅助代码读出器 60、频道和/或电视台检测器 62、随机存取存储器 64 和接口电路 66 供电。

正如本领域技术人员所熟知的，通过直接电学连接、无线电频率发射、脉冲红外信令传送等方式在接口电路 66 与 68 之间传送数据。通过将便携式测量装置 26 放置在支持电池充电和与数据存储和电信处理器 40 数据连接通信的物理支架

上，在给便携式测量装置 26 电池充电期间可以在操作上实现由便携式测量装置 26 将数据传送到数据存储和电信处理器 40。

便携式测量装置 26 的传感器 48 可以与家庭测量装置 14 的传感器 48 相同或不同，可以包括一键盘，以便允许用户直接输入接收的没有辅助代码的节目。此外，便携式测量装置 26 的传感器 48 可以包括诸如换能器 58 的振动传感器，以便提示用户输入没有辅助代码的频道和/或电视台选择。

图 2 中将收集由所有的被统计抽选家庭 12 数据的中央场所 34 作为单个位置示出的。尽管这个收集数据的中央单个位置在编辑不同城市不同播放节目的单个全国电视观众测量情况中是有利的，但是，应当明白中央场所 34 可以交替地位于每个被监测市场区域中的一个地点。当系统的各部分分散在许多不同位置上时，实际上通常是在单独的中央办公室上将来自各地的经过部分处理的数据组合起来并从中央位置发布可报告数据。

在家庭中的测量

由图 3 所示的程序 70 可以进行由调谐测量设备 46 和人员测量器 16 作出的辅助代码、频道和/或电视台选择和观众构成的检测。这一程序 70 可以由数据存储和电信处理器 40 中的处理器进行。

在程序 70 的开端，块 72 确定是否需要调谐数据。正如第 4697209 号美国专利中所讨论的，当打开电视机时或者在改变当前被调谐电视接收器的频道时可以设置一逻辑标记。正如第 4697209 号美国专利中所述，如果采用电视机的视频信号正对电视机 24 进行测量，可以采用视频同步的损失来设置标记，表示频道变化。另一方面，如果采用电视机的声频信号正在对电视机 24 进行测量(如采用非侵入式声频传感器的地方)，可以采用声频的突然变化来设置标记，表示频道变化。另一方面，可以对电视机 24 的水平回扫 15KHz “声音”或是平均声音/图象电平进行监测，确定电视机 24 开/关状态的变化。

在设置标记时，块 72 确定捕获数据的时间。应当注意，如果在某一预定超时周期内没有发生这种加标记事件，以及如果电视机 24 是打开的，那么，可以用任何方式设置标记，以便确信在任何给定时间周期中将捕获最少预定数目的辅助代码、频道和/或电视台选择数据和观众构成数据。

如果块 72 确定未设定标记，那么，程序 70 结束并在预定时间后重新进入。

这一操作可避免对关闭电视机和/或收音机的不必要的监视。如果块 72 确定设定标记,那么,块 74 对标记进行重设,块 76 读出由合适的传感器 48 所接收的信号中的辅助代码,如果这一信号中存在这一辅助代码则由家庭辅助代码读出器 52 定位和读出。如果这一辅助代码不存在或者不能读出,那么,块 78 读出由家庭频道和/或电视台检测器 54 产生的频道和/或电视台选择信息。另一方面,如果辅助代码不存在或者不能读出,块 78 可以提示用户利用遥控器 18、人员测量器 16 的按钮开关 20、语音识别传感器、便携式测量装置 26 传感器 48 的键盘等手工输入收看的频道和/或电视台。然后,块 78 读出用户手工输入的提示频道和/或电视台选择信息。块 80 在人员测量器 16 将观众构成数据正确地附着到所检测并有效的辅助代码上或者频道和/或电视台选择数据上。

块 82 利用诸如被统计的抽选家庭 12 中日历时钟 84(图 2)的时钟适当地将时间印记增加到块 76 读出的辅助代码上和块 80 附着的观众构成数据上或者将时间印记增加到块 78 读出的频道和/或电视台选择数据上和块 80 附着的观众构成数据上。块 82 还存储有时间印记的信息。

块 82 可以使用的一种定时方法包括采用来自日历时钟 84 的时钟信号,该信号可以与诸如东部标准时区的时区相同步。这种使用日历时钟计时的方法在实时观众测量中是最合适的,即测量通常出于经济利益,而忽略家中记录的有时间偏移的收看节目与出租磁带与时间无关的收看。

这种时钟信号计时方法通常要求被统计的抽选家庭 12 中的日历钟 84 与编码/非编码观众测量系统 10 中央室位置 34 上时钟 86 是同步的,比所报告的最小收看间隔(例如,它短如 1 秒钟,长如 1 分钟)小得多。在观众测量系统中提供时钟之间的同步已经实现商业化有十多年的时间,以致于在任何时刻可维持一天约 1 秒的同步准确度。这个 1 秒偏移误差的预计值是由热因素限制的。众所周知,通过控制各种时钟 84 和 86 的温度,可以将这个 1 秒偏差减小到约每天 0.1 秒。

位于编码/非编码观众测量系统 10 的中央位置 34 上的节目库 88 存储节目记录,该节目记录将辅助代码和频道状态信息与识别接收器可调谐节目的节目 ID 相关。中央办公室装置 32 的处理器 89 以下文所讨论的方式使用节目库 88。

由编码/非编码观众测量系统 10 的家庭测量装置 14 提供的数据通常包括图 4 所示的一组按时间排序的调谐记录 90,这里,调谐记录由标记字段 92、类型字段 94(例如,表示根据不同类型条件,如绝对计时、频道变化、电视机开/关变化

等读出的辅助代码或频道状态的特征)、代码字段 96、频道状态字段 98(它包括所选频道)、和时间数据字段 100, 它包括(i)检测到相应辅助代码的时间; (ii)选择相应频道的的时间; 或(iii)设定相应标记的时间所组成。图 4 所示的特定例子可以通过将电视接收器打开到时间 H:M:0 上并观看编码节目直至时间 H:M+3:03 产生, 这时在该频道上出现新节目, 观众(在时间 H:M+3:05)重新调谐到一个运行并没有与其相关清楚的辅助代码节目的不同频道和/或电视台。

中央办公操作

中央办公室装置 32 收集来自多个被统计的抽选家庭 12 的数据。正如从以下讨论中看出的, 中央办公室功能可以在所示的一个位置上进行。然而, 对于小型和简单的系统, 中央办公室功能可以在家庭中进行。另外, 对于大型系统(例如, 既涉及当地又涉及全国测量的系统), 可能需要分级的中央办公室, 其中有些功能(如实时收看的识别)是在每个当地中央办公室进行的, 而其它功能(如出租录象带收看的识别)可以是一个主中央办公室进行。

中央办公室装置 32 的主要功能是对收看节目进行识别。为此, 中央办公室装置 32 回收所有被统计的抽选家庭的所有调谐记录 90, 按照图 5 所示的程序 108 由处理器 89 对这些记录进行处理。

块 110 确定被统计的抽选家庭 12 的调谐记录 90 在代码字段 96 中是否包括辅助代码。如果被统计的抽选家庭 12 的调谐记录 90 在代码字段 96 中包括辅助代码, 那么, 辅助代码接受块 112 的健全性处理。例如, 位于辅助代码可能范围之外的这些辅助代码、在所选时间间隔变化太快的那些辅助代码、以及对于特定时间印记不是有效的那些辅助代码不能通过块 112。由块 112 进行的健全性处理是根据存储在节目库 88 中的辅助代码信息。

如果被统计的抽选家庭 12 的调谐记录 90 在代码字段 96 中不包括辅助代码, 或者, 如果被统计的抽选家庭 12 的调谐记录 90 在代码字段 96 中包括辅助代码, 但是辅助代码未通过块 112 进行的健全性处理, 那么, 调谐记录送至块 116, 作频道选择记录处理。如果块 116 确定这些记录不包括频道选择记录, 那么, 块 118 将调谐记录标记为“ All Other”, 块 120 存储这个有标签的调谐记录。

如果块 116 确定调谐记录包括频道选择记录, 那么, 块 122 在这些调谐记录上进行频道状态健全性处理。这一频道状态健全性处理可以包括例如确定调谐记

录中的频道状态是否在频道的可能范围之内、是否已经设定标记，表示由超快速频道变化导致的频道状态(表示频道快速变化)、以及是否已经设定标记，表示由超慢速频道变化产生的频道状态(例如，由于发布一个无人响应的提示，表示被监视的电视机未被收看的结果，可以设定标记)。如果调谐记录中的频道状态未通过块 122 进行的健全性处理，那么，块 118 将调谐记录标记为“ All Other ”，块 120 存储这个有标签的调谐记录。

块 124 对通过块 112 进行的健全性处理的辅助代码和通过块 122 进行的健全性处理的调谐记录进行处理。块 124 将辅助代码和频道状态信息与存储在节目库 88 中的节目记录进行相关，以识别电视机 24 自中央办公室装置 32 从调谐测量设备 46 最后收集数据起所调谐的节目。即，对于包括辅助代码的那些调谐记录 90，与辅助代码相关的节目 ID 是从节目代码库 88 中获得的。另一方面，对于不包括可读出辅助代码但包括频道状态信息的那些调谐记录 90，与频道状态信息中所包含的与频道相关的节目 ID 是从节目代码库 88 中获得的。这些节目 ID 可识别通过块 112 或块 122 的调谐记录所覆盖的节目。块 124 还确定由辅助代码和由频道状态识别的节目是否在由存储在节目库 88 中的节目记录所表示的正确时段和正确地理位置中出现。

然后，块 126 对块 124 的处理结果进行测试。如果由辅助代码和由频道状态所识别的节目是在由存储在节目库 88 中的节目记录所表示的正确时段和正确地理位置中出现，那么，块 120 存储这些调谐记录和节目 ID。另一方面，如果由辅助代码和由频道状态识别的节目不在由存储在节目库 88 中的节目记录所表示的正确时段和正确地理位置中出现，那么，块 118 将相应的记录标记为“ All Other ”，块 120 存储这些有标签的调谐记录。

本发明能够用于识别观众收看或收听的节目或是电台。因此，正如这里使用的，术语“节目”除了指各种长度的片段，如节目、商业广告、宣传广告、公共服务广告等的全部或部分之外，还可以指观众收看或收听电视台和电台。此外，尽管已经将人员测量器 16 上让观众成员表示其存在的手控操作装置描述为多个按钮开关 20，但是，应当明白，这种手控操作装置可以是操纵杆、操纵旋钮、语音识别装置等。此外，尽管图 1 示出家庭测量装置 14 位于电视机 24 附近，但是，应当明白传感器 48 可以位于电视机 24 附近，但是，家庭测量装置 14 可以远离电视机 24。

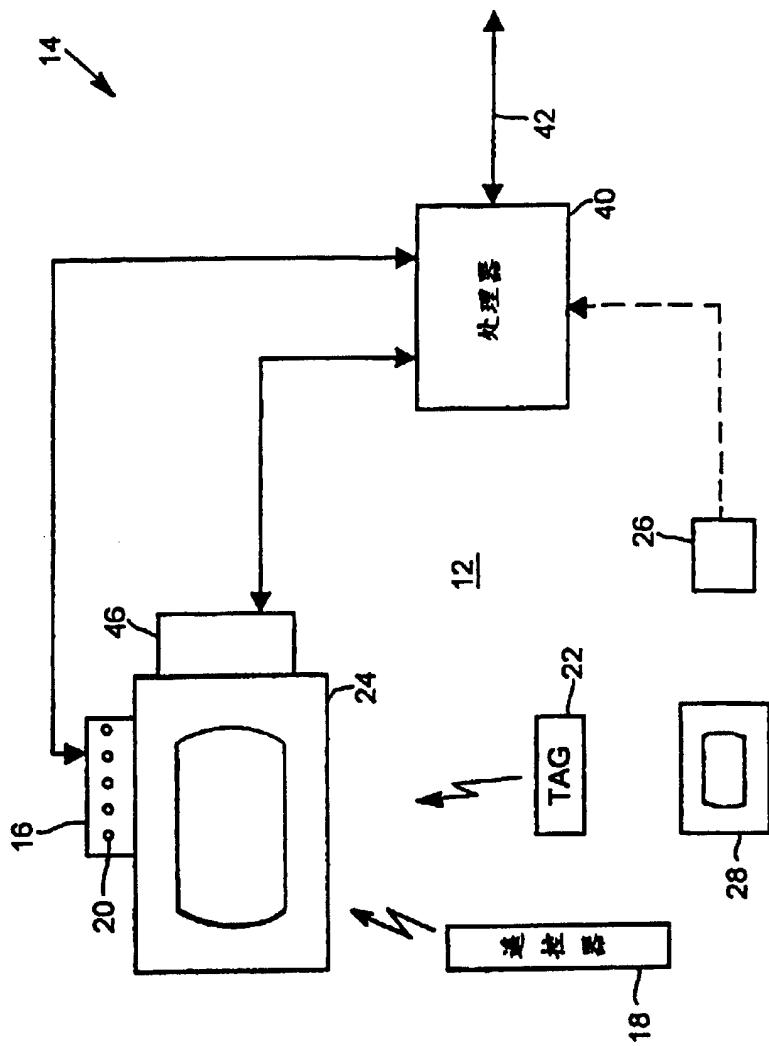


图 1

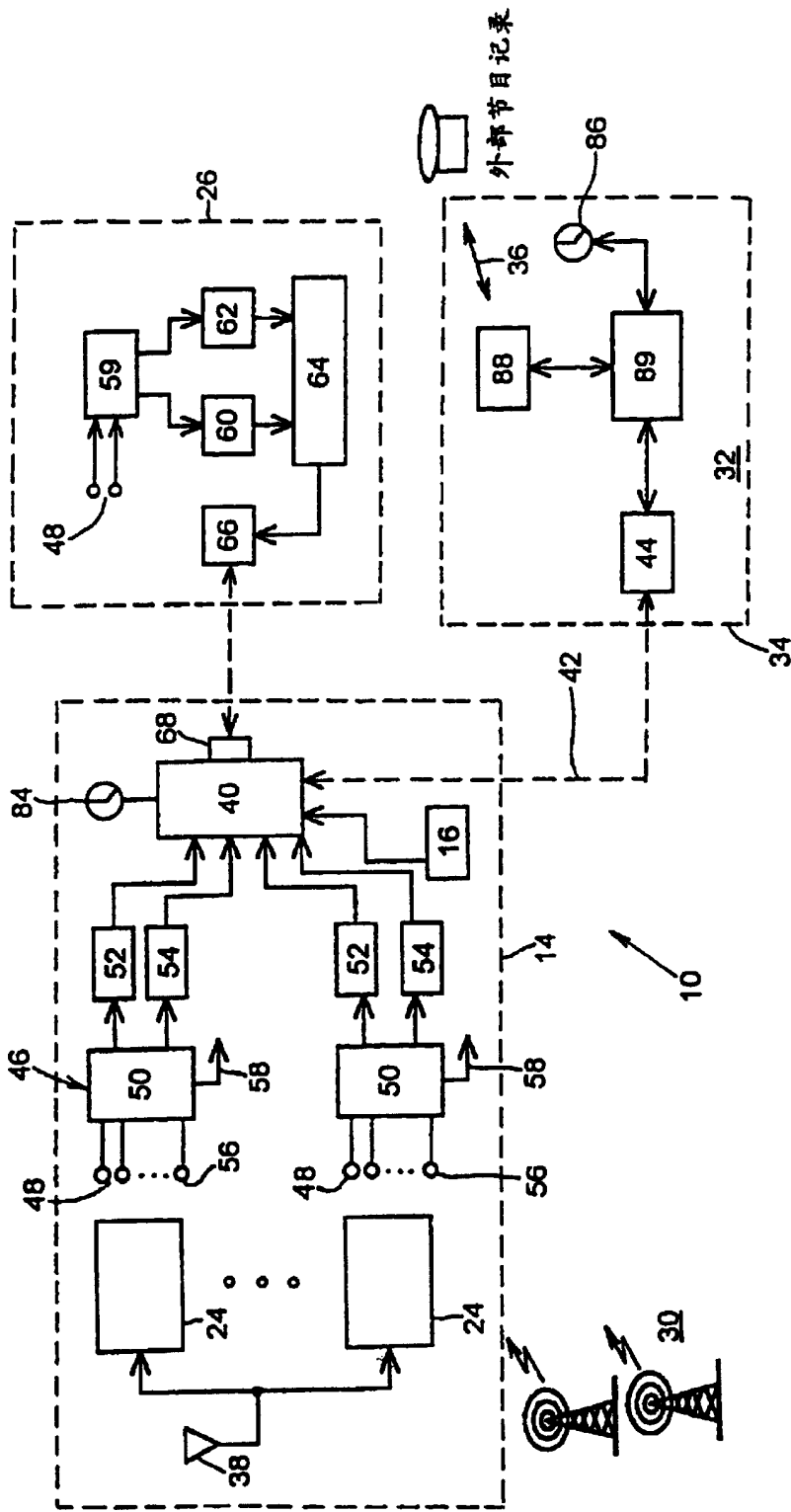


图 2

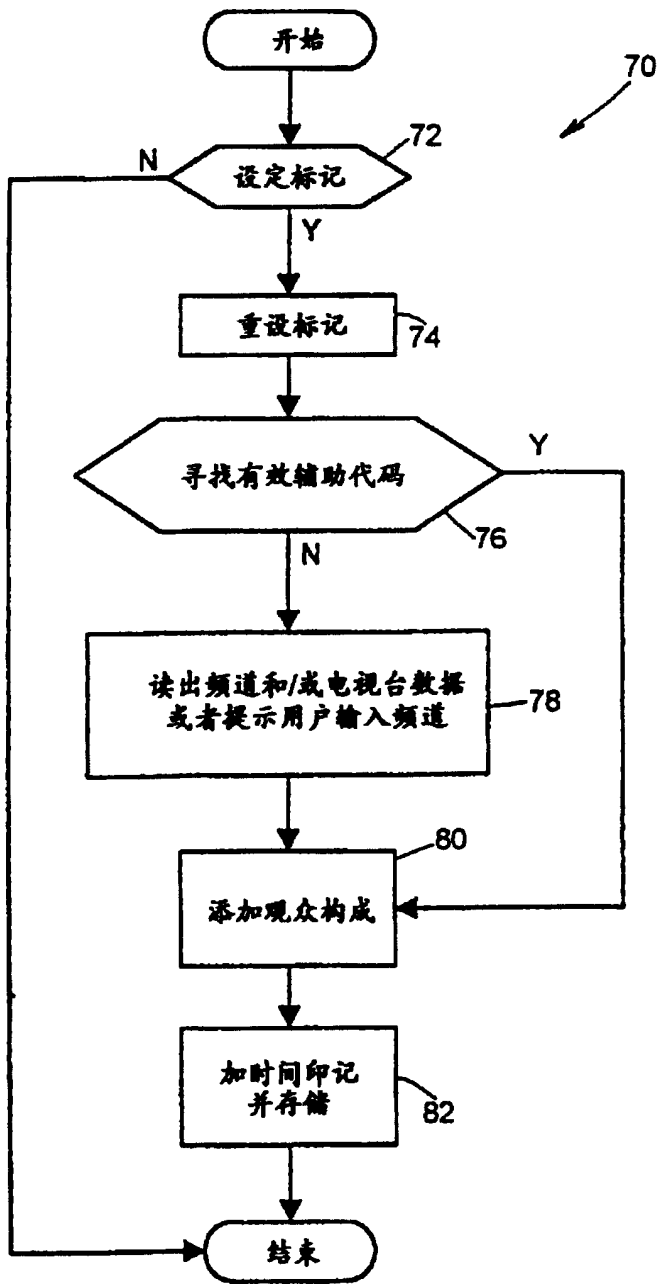


图 3

时间	标记	类型	代码	频道状态
H:M:0	T.V. ON	01		5
H:M:01		05	1FA377	5
H:M+3:03		05	4FA5BB	5
H:M+3:05	频道变化	02		
H:M+3:08		06		
H:M+3:24		06		

90

92

94

96

98

100

图 4

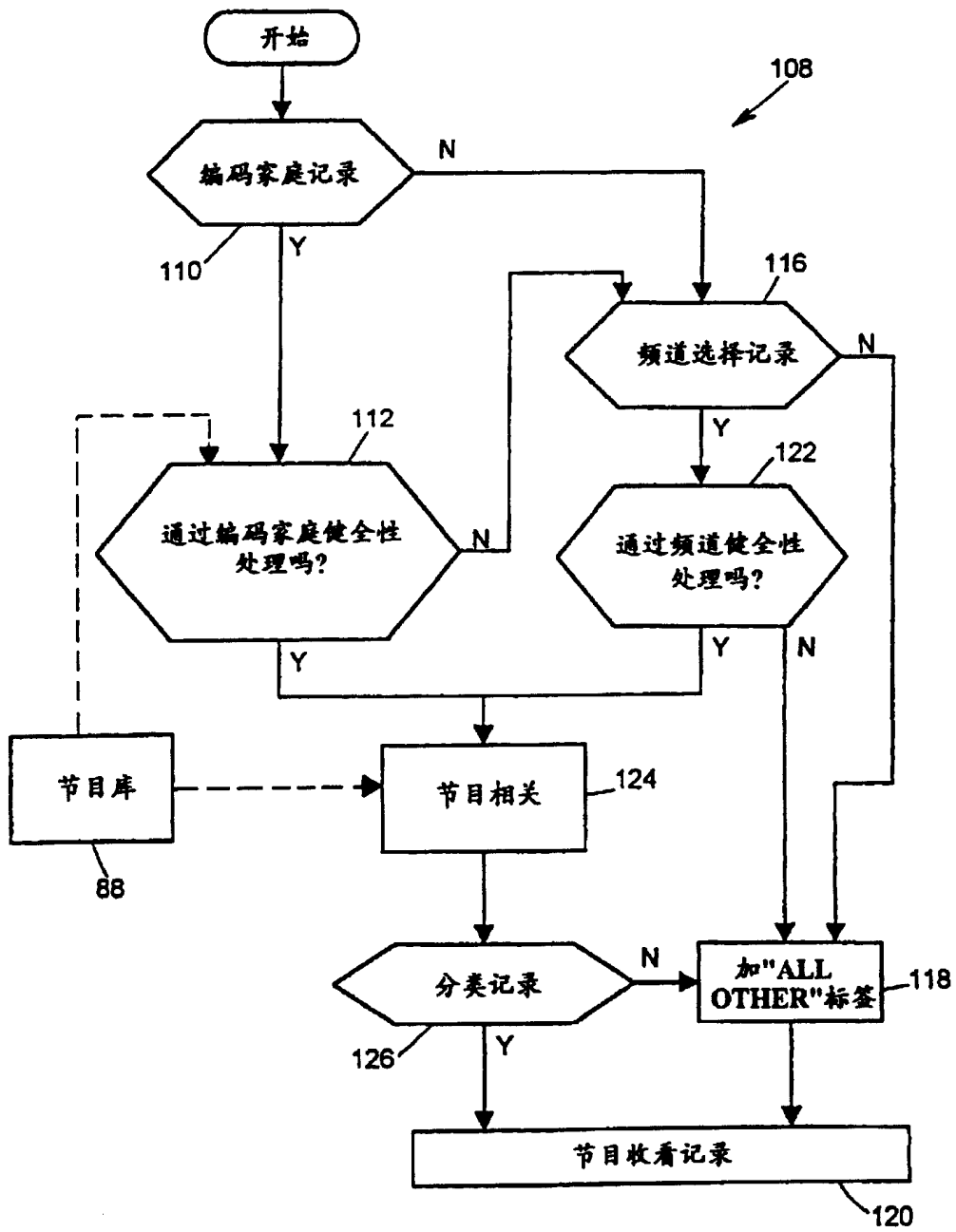


图 5