



## (12)发明专利申请

(10)申请公布号 CN 105940125 A

(43)申请公布日 2016.09.14

(21)申请号 201480072442.5

(22)申请日 2014.11.17

(30)优先权数据

61/905,408 2013.11.18 US

(85)PCT国际申请进入国家阶段日

2016.07.06

(86)PCT国际申请的申请数据

PCT/US2014/065912 2014.11.17

(87)PCT国际申请的公布数据

W02015/073951 EN 2015.05.21

(71)申请人 南线有限责任公司

地址 美国乔治亚州

(72)发明人 维克托·F·伦奎斯特

(74)专利代理机构 中科专利商标代理有限责任公司 11021

代理人 李新红

(51)Int.Cl.

G22B 9/05(2006.01)

G22B 9/02(2006.01)

G22B 21/06(2006.01)

权利要求书3页 说明书17页 附图9页

(54)发明名称

用于熔融金属脱气的具有气体出口的超声探头

(57)摘要

本发明公开了含有多个气体输送通道的超声探头,以及在探头的尖端附近含有凹进区域的超声探头。本发明还公开了含有这些探头的超声装置,以及使用这些超声装置的使熔融金属脱气的方法。



1. 一种超声装置,所述超声装置包括:  
超声换能器;  
附连到所述换能器的超声探头,所述探头包括尖端和两个或更多个通过所述探头延伸的气体输送通道;和  
气体输送系统,所述气体输送系统包括:  
气体入口,  
通过所述气体输送通道的气体流动路径,和  
在所述探头的尖端处或附近的气体出口。
2. 权利要求1所述的超声装置,其中所述探头包括不锈钢、钛、铌、陶瓷,或其组合。
3. 权利要求1所述的超声装置,其中所述探头包括赛隆、碳化硅、碳化硼、氮化硼、氮化硅、氮化铝、氧化铝、氧化锆,或其组合。
4. 权利要求1所述的超声装置,其中:  
所述探头包括赛隆;  
所述探头包括三至五个气体输送通道;并且  
所述气体出口在所述探头的尖端处。
5. 权利要求1所述的超声装置,其中所述探头是大致圆柱形细长探头,并且所述细长探头的长度与直径比在约5:1至约25:1的范围内。
6. 权利要求1所述的超声装置,其中所述探头是大致圆柱形细长探头,并且所述细长探头尖端的横截面积与所述气体输送通道的横截面积之比在约30:1至约1000:1的范围内。
7. 权利要求1所述的超声装置,其中所述超声装置还包括在所述换能器和所述探头之间的增强器,并且所述气体入口在所述增强器中。
8. 权利要求7所述的超声装置,其中所述增强器末端处的凹进气室连接到所述气体入口,所述凹进气室配置为引导气体流动到所述气体输送通道。
9. 权利要求1所述的超声装置,其中所述超声装置包括二至八个超声探头。
10. 一种用于降低熔融金属熔池中溶解气体和/或杂质的量的方法,所述方法包括:  
(a)在所述熔融金属熔池中操作权利要求1所述的超声装置;和  
(b)对于每一个超声探头以约0.1至约150L/min范围内的速率将吹扫气体引入到所述气体输送系统中,通过所述气体输送通道,并且进入到所述熔融金属熔池中。
11. 权利要求10所述的方法,其中:  
所述溶解气体包括氧气、氢气、SO<sub>2</sub>,或它们的组合;  
所述杂质包括碱金属;  
所述熔融金属熔池包括铝、铜、锌、钢、镁,或它们的组合;  
所述吹扫气体包括氮气、氦气、氖气、氩气、氙气、SF<sub>6</sub>、氯气,或它们的组合;或它们的任何组合。
12. 权利要求10所述的方法,其中:  
对于每一个超声探头以约1至约50L/min范围内的速率,将所述吹扫气体引入到所述熔融金属熔池中;  
所述溶解气体包括氢气;  
所述熔融金属熔池包括铝、铜,或它们的组合;

所述吹扫气体包括氩气、氮气,或它们的组合;或它们的任何组合。

13. 权利要求10所述的方法,其中:

所述杂质包括钠,并且将所述熔融金属熔池中钠的量降低到小于1ppm;和/或将所述熔融金属熔池中总夹杂物的量降低至少约50%。

14. 权利要求10所述的方法,其中所述方法包括在所述熔融金属熔池中操作2至16个超声装置。

15. 一种超声装置,所述超声装置包括:

超声换能器;

附连到所述换能器的超声探头,所述探头包括尖端,延伸通过所述探头的气体输送通道,和所述探头的尖端附近的凹进区域;和

气体输送系统,所述气体输送系统包括:

气体入口,

通过所述气体输送通道的气体流动路径,和

在所述探头的尖端处或附近的气体出口。

16. 权利要求15所述的超声装置,其中所述探头包括不锈钢、钛、铌、陶瓷,或它们的组合。

17. 权利要求15所述的超声装置,其中所述凹进区域的直径是所述探头直径的约75至约85%。

18. 权利要求15所述的超声装置,所述超声装置还包括在凹进区域中的气体出口。

19. 权利要求15所述的超声装置,其中

所述探头包括赛隆;

所述探头包括2至5个凹进区域;和

至少一个气体出口在所述探头的尖端处。

20. 权利要求19所述的超声装置,其中所述探头是大致圆柱形细长探头,并且所述凹进区域总长度与所述细长探头长度的比率在约10:1至约100:1范围内。

21. 权利要求15所述的超声装置,其中:

所述探头是大致圆柱形细长探头,并且所述细长探头的长度与直径的比率在约5:1至约25:1范围内;并且

所述细长探头尖端的横截面积与所述气体输送通道的横截面积的比率在约30:1至约1000:1范围内。

22. 权利要求15所述的超声装置,其中所述超声装置还包括在所述换能器和所述探头之间的增强器,并且所述气体入口在所述增强器中。

23. 一种用于降低熔融金属熔池中溶解气体和/或杂质的量的方法,所述方法包括:

(a) 在所述熔融金属熔池中操作权利要求15的超声装置;和

(b) 对于每一个超声探头以在约0.1至约150L/min范围内的速率将吹扫气体引入到所述气体输送系统中,通过所述气体输送通道,并且进入到所述熔融金属熔池中。

24. 权利要求23所述的方法,其中:

对于每一个超声探头以在约1至约50L/min范围内的速率,将所述吹扫气体引入到所述

熔融金属熔池中；

所述溶解气体包括氧气、氢气、二氧化硫，或它们的组合；

所述杂质包括碱金属；

所述熔融金属熔池包括铝、铜、锌、钢、镁，或它们的组合；

所述吹扫气体包括氮气、氦气、氩气、氙气、氪气、氙气、SF<sub>6</sub>、氯气，或它们的组合；或它们的任何组合。

## 用于熔融金属脱气的具有气体出口的超声探头

[0001] 相关申请的引用

[0002] 本申请于2014年11月17日作为PCT国际专利申请提交,并要求2013年11月18日提交的美国专利申请序列号61/905,408的优先权,该美国专利申请公开内容通过引用整体并入本文。

### 背景技术

[0003] 某些金属制品的加工或铸造可能需要含有熔融金属的熔池,并且该熔融金属的熔池可以保持在700℃至1200℃范围内或更高的温度,这取决于特定的金属。许多仪器或装置可以在用于所需金属制品的生产或铸造的熔融金属熔池中使用。对于这些仪器或装置的需要是,更好地承受在熔融金属熔池中遇到的升高的温度,有利地具有更长的寿命并且限制为与特定的熔融金属无反应性。

[0004] 此外,熔融金属可以具有溶解在其中的一种或多种气体和/或存在于它们中的杂质,并且这些气体和/或杂质可能不利地影响所需金属制品的最终生产和铸造,和/或金属制品本身所得的物理性质。试图减少熔融金属熔池中溶解的气体或存在的杂质的量还未完全成功。因此,需要改进装置和方法以从熔融金属除去气体和/或杂质。

[0005] 发明概述

[0006] 提供本概述以简化形式介绍概念的选择,这些概念将在下面的发明详述中进一步描述。该发明概述不旨在标识所要求主题的所需或必要特征。该发明概述也不旨在用于限制所要求主题的范围。

[0007] 本发明涉及用于在熔融金属熔池(例如,超声脱气)中减少溶解的气体(和/或各种杂质)的量。在一个实施方案中,该方法可以包括操作熔融金属熔池中的超声装置,和将吹扫气体引入到紧密邻近超声装置的熔融金属熔池中。例如,溶解的气体可以包括氢气,熔融金属熔池可以包括铝或铜(包括其合金),并且吹扫气体可以包括氩气和/或氮气。可以将吹扫气体在超声装置的约50cm(或25cm,或15cm,或5cm,或2cm)内,或通过尖端加入到熔融金属熔池。以每超声探头约0.1至约150L/min范围内的速率,或者另外或备选地,以每kg/hr从熔融金属熔池输出计吹扫气体为约10至约500mL/hr范围内的速率,可以将该吹扫气体加入或引入到熔融金属熔池中。

[0008] 本发明还公开了超声装置,并且这些超声装置可以用在许多不同的应用中,包括超声脱气和晶粒细化。作为一个实例,超声装置可以包括超声换能器;附连到超声换能器的探头,所述探头包括尖端;和气体输送系统,该气体输送系统包括气体入口,通过所述探头的气体流动路径,和在探头尖端处或附近的气体出口。在一个实施方案中,探头可以是包括第一端和第二端的细长探头,第一端连接到超声换能器并且第二端包括尖端。此外,探头可以包括不锈钢、钛、铌、陶瓷等,或这些材料的任何组合。在另一个实施方案中,超声探头可以是整体赛隆(Sialon)探头,其具有穿过其中的集成气体输送系统。在又一个实施方案中,超声装置可以包括多个探头组件和/或每个超声换能器多个探头。

[0009] 在本发明的一个实施方案中,超声探头可以包括两个或多个气体输送通道,所述

两个或多个气体输送通道延伸通过探头,并且在探头尖端处或附近(例如,探头尖端的约25cm或约20cm内;备选地,探头尖端的约15cm内,约10cm内,约5cm内,约2cm内,或约1cm内;或备选地,在探头的尖端)。在本发明的另一个实施方案中,超声探头可以包括延伸通过探头并且在探头尖端处或附近存在的气体输送通道,并且还可以包括探头尖端附近的凹进区域。

[0010] 前面的概述和下面的详述提供实例并且仅是说明性的。因此,前面的概述和下面的详述不应被认为是限制性的。此外,除了本文中陈述的那些,可以提供特征或变化。例如,某些实施方案可以涉及详述中所描述的不同的特征组合和子组合。

## 附图说明

[0011] 结合在该公开内容中并构成该公开内容一部分的附图,图解了本发明的多个实施方案。在附图中:

[0012] 图1A显示本发明一个实施方案中具有多个气体通道的超声探头的部分横截面视图。

[0013] 图1B是图1A的超声探头的透视图。

[0014] 图1C显示使用图1A的超声探头的超声装置的部分横截面视图。

[0015] 图1D显示超声探头和图1A-1C的装置的超声探头与装置的增强器(boosters)之间界面的特写视图。

[0016] 图2A显示本发明的一个实施方案中的具有凹进区域的超声探头的部分横截面视图。

[0017] 图2B是图2A的超声探头的透视图。

[0018] 图3显示本发明的一个实施方案中超声装置中的部分横截面视图。

[0019] 图4显示本发明的另一个实施方案中的超声装置的部分横截面视图。

[0020] 图5显示本发明的另一个实施方案中的超声装置的部分横截面视图。

[0021] 图6显示本发明的另一个实施方案中的超声装置的部分横截面视图。

[0022] 图7A显示本发明的一个实施方案中具有单一气体通道的超声探头的部分横截面视图。

[0023] 图7B是图7A的超声探头的透视图。

[0024] 图8是实施例1-4的氢浓度作为时间的函数的图。

[0025] 发明详述

[0026] 下面的详述参照附图。只要可以,相同或相似的附图标记用于附图和下面的描述中以指代相同或相似的要素。虽然可以描述本发明的实施方案,但是修改、改变和其它实现也是可以的。例如,可以对附图中所示的要素进行替换、添加或修改,并且本文中描述的方法可以通过替换、重排序或对公开的方法添加阶段而修改。因此,以下详述不限制本发明的范围。

[0027] 术语“一个”,“一种”和“所述”旨在包括复数的备选情形,例如,至少一种。例如,“一种超声装置”、“一个细长探头”、“一种吹扫气体”等公开内容,是指包括一个,或者多于一个的超声装置(例如,一种或两种或更多种超声装置、细长探头(例如,一个或两个或更多个细长探头)、吹扫气体(例如,一种或两种或更多种吹扫气体)等的组合,除非另有规定。

[0028] 本文提及的全部出版物和专利通过引用并入本文, 目的为描述和公开, 例如, 出版物中描述的结构和方法学, 其可以与目前描述的发明结合使用。整个文本中讨论的出版物仅提供用于它们在本申请的提交日前的公开。在本文中不解释为承认, 即, 本发明人无权凭借在先发明而使这样的公开内容提前。

[0029] 申请人在本发明中公开了几种类型的范围。当申请人公开或要求任何类型的范围时, 申请人的意图是单独公开或要求这样一个范围可以合理涵盖的每个可能的数字, 包括该范围的端点以及其中涵盖的任何子范围和子范围的组合。例如, 在本发明的一个实施方案中, 吹扫气体可以以每个超声探头约1至约50L/min范围内的速率加入到熔融金属熔池。通过公开的是流速在约1至约50L/min的范围内, 申请人旨在描述流速可以是所述范围内的任何流速, 并且, 例如, 可以是约1, 约2, 约3, 约4, 约5, 约6, 约7, 约8, 约9, 约10, 约11, 约12, 约13, 约14, 约15, 约16, 约17, 约18, 约19, 约20, 约21, 约22, 约23, 约24, 约25, 约26, 约27, 约28, 约29, 约30, 约31, 约32, 约33, 约34, 约35, 约36, 约37, 约38, 约39, 约40, 约41, 约42, 约43, 约44, 约45, 约46, 约47, 约48, 约49, 或约50L/min。此外, 流速可以在约1至约50L/min范围内(例如, 速率在约2至约20L/min范围内), 并且这也包括1至约50L/min之间范围的任何组合。同样地, 本文所公开的全部其它范围应该以类似方式解释。

[0030] 本发明的实施方案可以提供用于熔融金属超声脱气的系统、方法和/或装置。这样的熔融金属可以包括, 但不限于, 铝、铜、钢、锌、镁等, 或这些和其它金属的组合(例如, 合金)。因此, 本发明不局限于任何特定的金属或金属合金。来自熔融金属的制品的处理或铸造可以需要容纳熔融金属的熔池, 并且该熔融金属的熔池可以保持在高温。例如, 熔融铜可以保持在1100°C左右的温度, 而熔融铝可以保持在750°C左右的温度。

[0031] 如本文中所使用的, 术语“熔池”, “熔融金属熔池”等意在包括可以包含熔融金属的任何容器, 包括容器、坩埚、槽、流槽、炉、浇包等。熔池和熔融金属熔池术语用来包括间歇、连续、半连续等操作和, 例如, 其中熔融金属一般是静态的(例如, 经常与坩埚相关联)和其中所述熔融金属通常在运动(例如, 通常与槽相关联)。

[0032] 许多仪器或装置可以被用来监视、测试或修改熔池中熔融金属的条件, 以及用于所需金属制品的最终生产或铸造。有必要使这些仪器或装置更好地承受在熔融金属熔池中遇到的升高的温度, 有利地具有更长的寿命以及限制于与熔融金属没有反应性, 不论金属是(或金属包括)铝, 或铜, 或钢, 或锌, 或镁等。

[0033] 此外, 熔融金属可以具有溶解在其中的一种或多种气体, 并且这些气体可以不利地影响所需金属制品的最终生产和铸造, 和/或金属制品自身的所得物理性能。例如, 溶解在熔融金属中的气体可以包括氢、氧、氮、二氧化硫等, 或者它们的组合。在某些情况下, 可以有利的除去气体, 或减少熔融金属中气体的量。作为实例, 溶解的氢可以在铝(或铜, 或其它金属或合金)的铸造中是有害的, 并且因此, 从铝(或铜, 或其它金属或合金)制作的成品的性能可通过减少铝(或铜, 或其它金属或合金)的熔融熔池中夹带氢的量而改善。基于质量计的, 超过0.2ppm, 超过0.3ppm, 超过0.5ppm的溶解氢可以对铸造速率和所得的铝(或铜, 或其它金属或合金)棒以及其他制品的质量具有有害影响。氢可以通过其存在于含有熔融铝(或铜, 或其它金属或合金)的熔池上方的气氛中而进入熔融铝(或铜, 或其它金属或合金)熔池, 或者它可以存在于用于熔融铝(或铜, 或其它金属或合金)的铝(或铜, 或其它金属或合金)原料起始材料浴中。

[0034] 试图减少熔融金属熔池中溶解气体的量还不完全成功。通常,这些方法涉及另外的且昂贵的设备,以及潜在的有害物质。例如,在金属铸造工业中用于减少熔融金属中溶解的气体含量的工艺可由诸如石墨的材料制成的转子组成,并且这些转子可放置在熔融金属熔池内。可以在邻近熔融金属熔池内转子的位置将氯气另外添加到熔融金属熔池。在全部公开内容中,这个工艺将被称为“常规”工艺,并且通常是在业界称为旋转气体吹扫。虽然常规方法可以在一些情况下成功减少,例如,熔融金属熔池中溶解氢的量,但是这种常规方法具有明显的缺点,其不仅是成本、复杂性,而且使用潜在危险的和潜在环境有害的氯气。

[0035] 此外,熔融金属可以具有存在于其中的杂质,并且这些杂质可以负面影响所需的金属制品的最终生产和铸造,和/或金属制品自身的所得物理性能。例如,熔融金属中的杂质可以包括既不是所需的也不是意欲存在于熔融金属中的碱金属或其它金属。如本领域技术人员所知,小百分比的某些金属存在于多种金属合金中,并且这样的金属将不会被认为是杂质。作为非限制性实例,杂质可以包括锂、钠、钾、铅等,或其组合。各种杂质可以通过存在于熔融金属熔池中使用的输入金属原料起始材料而进入熔融金属熔池(铝,铜,或其它金属或合金)。在本发明的一些实施方案中,并且出乎意料的是,超声探头和装置以及相关的方法可以能够在超声脱气以后将碱金属杂质,如钠,从起始量例如至少约3ppm,至少约4ppm,约3至约10ppm等降低到小于1ppm(以重量计)。

[0036] 除了不希望的杂质如碱金属,熔融金属也可具有夹杂物存在,其可不利地影响所需金属制品的最终生产和铸造,和/或金属物品自身的所得物理性能。总夹杂物或夹杂浓度通常以 $\text{mm}^2/\text{kg}$ (每kg金属夹杂物的 $\text{mm}^2$ )的单位测量。在本发明的某些实施方案中,并且出乎意料地是,超声探头和装置,以及相关的方法,通过比较本文中描述的超声脱气之前和之后的夹杂物,可以能够将总夹杂物量减少至少约50%。在具体实施方案中,总夹杂物的量可以减少至少约60%,至少约70%,至少约80%,至少约90%,至少约95%,或至少约98%,在一些情况下,高达99-100%。

[0037] 本发明的实施方案可以提供用于减少熔融金属熔池中溶解气体量的方法,或者,也可以说是,用于使熔融金属脱气的方法。一种这样的方法可以包括在熔融金属熔池中操作超声装置,并引入吹扫气体进入到紧密靠近超声装置的熔融金属熔池中。溶解的气体可以是或可以包括氧、氢、二氧化硫等,或者它们的组合。例如,溶解的气体可以是或者可以包括氢。熔融金属熔池可以包括铝、铜、锌、钢、镁等,或者它们的混合物和/或组合(例如,包括铝、铜、锌、钢、镁等的各种合金)。在一些实施方案中,熔融金属熔池可以包括铝,而在其它实施方案中,熔融金属熔池可以包括铜。因此,熔池中的熔融金属可以是铝,或备选地,熔融金属可以是铜。

[0038] 此外,本发明的实施方案可以提供用于减少熔融金属熔池中杂质的量的方法,或者,也可以说是,用于除去杂质的方法。一种这样的方法可以包括在熔融金属熔池中操作超声装置,并引入吹扫气体进入到紧密靠近超声装置的熔融金属熔池中。杂质可以是或可以包括锂、钠、钾、铅等,或者它们的组合。例如,杂质可以是或者可以包括锂或备选地,钠。熔融金属熔池可以包括铝、铜、锌、钢、镁等,或者它们的混合物和/或组合(例如,包括铝、铜、锌、钢、镁等的各种合金)。在一些实施方案中,熔融金属熔池可以包括铝,而在其它实施方案中,熔融金属熔池可以包括铜。因此,熔池中的熔融金属可以是铝,或备选地,熔融金属可以是铜。



[0039] 在本文公开的脱气方法和/或去除杂质的方法中采用的吹扫气体可以包括氮气、氦气、氖气、氩气、氪气和/或氙气中的一种或多种,但不限于此。预期的是,任何合适的气体可以用作吹扫气体,只要该气体不明显地与熔融金属熔池中的一种或多种特定金属反应或溶解其中。此外,可以采用气体的混合物或组合。根据本文公开的一些实施方案,吹扫气体可以是或可以包括惰性气体;备选地,吹扫气体可以是或者可以包括稀有气体;备选地,吹扫气体可以是或者可以包括氦气、氖气、氩气,或它们的组合;备选地,吹扫气体可以是或者可以包括氪气;备选地,吹扫气体可以是或者可以包括氙气;或备选地,吹扫气体可以是或可以包括氩气。此外,申请人考虑了,在一些实施方案中,常规脱气技术可以与本文中公开的超声脱气方法一起使用。因此,在一些实施方案中,吹扫气体还可以包括氯气,例如将氯气单独地用作吹扫气体或与氮气、氦气、氖气、氩气、氪气和/或氙气中的至少一种组合使用作为吹扫气体。此外,SF<sub>6</sub>可以单独作为吹扫气体或与本文所公开的任何其它吹扫气体,例如,氮气、氩气等组合使用。

[0040] 然而,在本发明的其他实施方案中,脱气或用于降低熔融金属熔池中溶解气体量的方法,可以在基本上不存在氯气或没有氯气存在时进行。如本文所使用的,基本上不存在意味着,可以使用按重量计不超过5%的氯气,基于使用的吹扫气体的量。在一些实施方案中,本文所公开的方法可以包括引入吹扫气体,并且该吹扫气体可以选自氮气、氦气、氖气、氩气、氪气、氙气以及它们的组合。

[0041] 引入到熔融金属熔池中的吹扫气体量可以取决于许多因素。通常,根据本发明的实施方案,在使熔融金属脱气的方法(和/或从熔融金属去除杂质的方法)中引入的吹扫气体量可以落入对于每个超声探头约0.1至约150标准升/分钟(L/分)的范围内。如本领域技术人员将容易认识到的,可以在超声装置上配置多于一个超声探头,并且多于一个超声装置可以被用在熔融金属熔池中(例如,1至20个,2至20个,2至16个,4至12个装置等)。因此,在本文公开的吹扫气体流量旨在描述通过单个超声探头的流量。因此,引入的吹扫气体的量可以在每个超声探头约0.5至约100L/min,约1至约100L/min,约1至约50L/min,约1至约35L/min,约1至约25L/min,约1至约10L/min,约1.5至约20L/min,约2至约15L/min,或约2至约10L/min的范围内。这些体积流量是以每分钟标准升,即,在标准温度(21.1℃)和压力(101kPa)。在多于一个的超声探头(或多于一个的超声装置)用于熔融金属熔池的情况下(例如,每个装置2个探头,3个探头,4个探头,1至8个探头,2到8个探头,1至4个探头等),对于每个探头的吹扫气体流量,独立地,可以在约0.1至约50L/min,约0.5至约30L/min,约1至约30L/min,约2至约50L/min,约2至约25L/min,约3至约50L/min,或约4至约25L/min的范围内。

[0042] 在连续或半连续熔融金属操作中,引入到熔融金属熔池中的吹扫气体量可以基于熔融金属的输出或生产速率而变化。因此,在根据这样的实施方案的使熔融金属脱气的方法(和/或在除去熔融金属杂质的方法)中引入的吹扫气体量可以落入每kg/hr的熔融金属(mL吹扫气体/kg熔融金属)为约10至约500mL/hr的吹扫气体的范围内。在一些实施方案中,吹扫气体的体积流量对熔融金属的输出速率的比率可以在约10至约400mL/kg;备选地,约15至约300mL/kg;备选地,约20至约250mL/kg;备选地,约30至约200mL/kg;备选地,约40至约150mL/kg;或备选地,约50至约125mL/kg的范围内。如上,吹扫气体的体积流量是处于标准温度(21.1℃)和压力(101kPa)的。

[0043] 与本发明的实施方案一致的使熔融金属脱气的方法可以在除去大于约10重量%的存在于熔融金属熔池中的溶解气体方面是有效的,即,熔融金属熔池中溶解气体的量可以从采用脱气方法之前存在的溶解气体量降低大于约10重量%。在一些实施方案中,存在的溶解气体量可以从采用脱气方法之前存在的溶解气体量降低大于约15重量%,大于约20重量%,大于约25重量%,大于约35重量%,大于约50重量%,大于约75重量%,或大于约80重量%。例如,如果溶解的气体是氢,则含有的铝或铜的熔融熔池氢的水平大于约0.3ppm或0.4ppm或0.5ppm(基于质量)可以是有害的,并且通常地,熔融金属中的氢含量可以是约0.4ppm,约0.5ppm,约0.6ppm,约0.7ppm,约0.8ppm,约0.9ppm,约1ppm,约1.5ppm,约2ppm,或者大于2ppm。可以预期的是,使用本发明的实施方案所公开的方法可以将熔融金属熔池中溶解气体的量减少到小于约0.4ppm;备选地,小于约0.3ppm;备选地,小于约0.2ppm;备选地,约0.1ppm至0.4ppm的范围内;备选地,约0.1ppm至约0.3ppm的范围内;备选地,约0.2至约0.3ppm的范围内。在这些和其它实施方案中,溶解的气体可以是或者可以包括氢,并且熔融金属熔池可以是或者可以包括铝和/或铜。

[0044] 本发明的实施方案涉及脱气的方法(例如,减少包含熔融金属的熔池中溶解气体的量)或除去杂质的方法可以包括在熔融金属熔池中操作超声装置。超声装置可以包括超声换能器和细长探头,探头可以包括第一端和第二端。第一端可以连接到超声换能器并且第二端可以包括尖端,并且所述细长探头的尖端可以包含铈。本文中公开的工艺和方法中可以采用的超声装置的说明性和非限制性的细节将在下面进一步讨论。因为它涉及到超声脱气工艺或涉及用于除去杂质的工艺,所以吹扫气体可以引入到熔融金属熔池中,例如,在超声装置附近的位置。通常,吹扫气体可以在超声装置尖端附近的位置引入到熔融金属熔池中。可以预期的是,吹扫气体可以在超声装置尖端约1米内引入到熔融金属熔池中,诸如,例如,在约100cm内,在约50cm内,在约40cm内,在约30cm内,在约25cm内,或约20cm内。在一些实施方案中,吹扫气体可以在超声装置尖端约15cm内引入到熔融金属熔池;备选地,约10cm内;备选地,约8cm内;备选地,约5cm内;备选地,约3cm内;备选地,约2cm内;或者备选地,约1cm内。在一个具体实施方案中,吹扫气体可以邻近于或通过超声装置尖端引入到熔融金属浴中。

[0045] 虽然不希望受到该理论的约束,但是申请人相信,协同效应可以存在于超声装置的使用和紧邻的吹扫气体的引入之间,导致含有熔融金属的熔池中溶解气体量的显著减少。申请人认为,由超声装置产生的超声能量可以在熔体中产生溶解的气体可以扩散到其中的空化气泡。但是,申请人认为,在没有吹扫气体的情况下,许多空化气泡可能在到达熔融金属熔池的表面以前塌陷。申请人认为,吹扫气体可以减少在到达表面以前塌陷的空化气泡的量,和/或可以增加含有溶解气体的气泡尺寸,和/或可以增加熔融金属熔池中的气泡数量,和/或可以增加含有溶解气体的气泡传输到熔融金属熔池的速率。无论实际的机制如何,申请人相信,超声波装置与紧邻的吹扫气体源的组合使用可以提供从熔融金属熔池除去溶解气体的协同改善,并且协同减少熔融金属中溶解气体的量。同样,虽然不希望受理论的约束,但是申请人认为,该超声装置可以在紧邻超声装置尖端内产生空化气泡。例如,对于具有约2至5cm直径的尖端的超声装置,空化气泡在塌陷以前可以在超声装置尖端约15cm、约10cm、约5cm、约2cm或约1cm内。如果吹扫气体是在距离超声装置尖端太远的距离加入,则吹扫气体可能无法扩散到空化气泡中。因此,虽然不受理论约束,但是申请人相信,对

于吹扫气体可能有益的是在超声装置尖端附近引入到熔融金属熔池中,例如,在超声波装置尖端的约25cm或约20cm内,并且更有利地,在超声装置尖端的约15cm内,在约10cm内,在约5cm内,在约2cm内,或在约1cm内。

[0046] 根据本发明实施方案的超声装置可以与熔融金属如铝或铜接触,例如,如美国专利号2009/0224443中所公开的那样,将该美国专利通过参考整体并入本文。在用于减少熔融金属中气体含量(例如,氢)的超声装置中,铌或其合金可以用作所述装置暴露于熔融金属时的保护屏障,或用作直接暴露于熔融金属的装置组件。

[0047] 本发明的实施方案可以提供用于增加直接与熔融金属接触的元件的寿命的系统和方法。例如,本发明的实施方案可以使用铌,以减少材料与熔融金属接触时的降解,导致最终产品的显著质量改善。换句话说,本发明的实施方案可以通过使用铌作为保护屏障增加在与熔融金属接触时保护材料或元件的寿命。铌可以具有特性,例如它的高熔点,这可以有助提供本发明的上述实施方案。此外,当暴露于约200℃及以上的温度时,铌也可以形成保护性氧化物屏障。

[0048] 此外,本发明的实施方案可以提供用于增加直接与熔融金属接触或交界的元件的寿命的系统和方法。因为铌具有与某些熔融金属的低反应性,因此采用铌可以防止基底材料降解。因此,本发明的实施方案可以使用铌以减少基底材料降解,导致最终产品的显著质量改善。因此,与熔融金属相关联的铌可以结合铌的高熔点及其与熔融金属如铝和/或铜的低反应性。

[0049] 在一些实施方案中,铌或其合金,可以在包括超声换能器和细长探头的超声装置中使用。细长探头可以包括第一端和第二端,其中第一端可附连到所述超声换能器并且所述第二端可以包括尖端。根据本实施方案,细长探头的尖端可以包括铌(例如,铌或其合金)。超声装置可以在超声脱气工艺中使用,这如上面所讨论。超声换能器可以产生超声波,并且连接到该换能器的探头可以发射超声波到包含熔融金属如铝、铜、锌、钢、镁等或它们的混合物和/或组合的熔池中(例如,包括铝、铜、锌、钢、镁等的各种合金)。

[0050] 首先,参考图3,它说明了在超声装置300中使用铌和其它材料,其可以用于减少熔融金属中溶解的气体含量。超声装置300可以包括超声换能器360,用于增加输出的增强器350,以及附连到换能器360的超声探头组件302。超声探头组件302可以包括细长超声探头304和超声介质312。超声装置300和超声探头304可以在形状是大致圆柱形,但这不是必要条件。超声探头304可以包括第一端和第二端,其中第一端包括连接到超声换能器360的超声探头轴306。超声探头304和超声探头轴306可以由多种材料构造。示例性材料可以包括,但不限于,不锈钢、钛、铌、陶瓷(例如,赛隆、碳化硅、碳化硼、氮化硼、氮化硅、氮化铝、氧化铝,氧化锆等),或类似材料,或它们的组合。超声探头304的第二端可以包括超声探头尖端310。超声探头尖端310可以包括铌。备选地,尖端310可以基本上是铌,或由铌组成。铌可以是与一种或多种其它金属的合金,或者铌可以是镀覆或涂覆到另一种材料的基底层上的层。例如,尖端310可以包括内层和外层,其中内层可以包括陶瓷或金属材料(例如,钛)并且外层可以包括铌。在本实施方案中,包括铌的外层的厚度可以小于约25微米,或小于约10微米,或者备选地,在约2至约8微米范围内。例如,包含铌的外层的厚度可以在约3至约6微米范围内。

[0051] 超声探头轴306和超声探头尖端310可以通过连接器308接合。连接器308可以表示

用于附连轴306和尖端310的装置。例如,轴306和尖端310可以栓接或焊接在一起。在一个实施方案中,连接器308可以表示,轴306包含凹螺纹并且尖端310可以旋入到轴306中。可以设想,超声探头轴306和超声探头尖端310可以包括不同材料。例如,超声探头轴306可以是或可以包括钛和/或铌,而超声探头尖端310可以是或者可以包括铌。备选地,超声探头轴306可以是或可以包括钛和/或陶瓷(例如,赛隆、碳化硅、碳化硼、氮化硼、氮化硅、氮化铝、氧化铝、氧化锆等),而超声探头尖端310可以是或可以包括陶瓷(例如,赛隆、碳化硅、碳化硼、氮化硼、氮化硅、氮化铝、氧化铝、氧化锆等)。

[0052] 在其他实施方案中,超声探头304可以是单一件,例如,超声探头轴306和超声探头尖端310是具有相同结构的整体部分。在这种情况下,超声探头可以包括,例如,铌或其合金,陶瓷(例如,赛隆、碳化硅、碳化硼、氮化硼、氮化硅、氮化铝、氧化铝、氧化锆等),或其它合适的材料。

[0053] 再次参照图3,超声装置300可以包括内管328,中心管324,外管320和保护管340。这些管或通道可以围绕超声探头304的至少一部分,并且通常可以由任何合适的金属或陶瓷材料构造。可以预期,超声探头尖端310将放入到熔融金属熔池;然而,可以想到的是,保护管340的一部分也可以浸没在熔融金属中。因此,保护管340可以是或者可以包括钛、铌、陶瓷(例如,赛隆、碳化硅、碳化硼、氮化硼、氮化硅、氮化铝、氧化铝、氧化锆等),或这些材料中的多于一种的组合。管328、324、320和340内包含的可以是流体322、326和342,如图3中所示。流体可以是液体或气体(例如,氩气),其目的可以是对超声装置300并且特别是对超声探头尖端310和保护管340提供冷却。

[0054] 超声装置300可以包括端帽344。端帽可以桥接保护管340和探头尖端310之间的间隙,并且可以减少或防止熔融金属进入超声装置300。类似于保护管340,端帽344可以是或可以包括,例如,钛、铌、陶瓷(例如,赛隆、碳化硅、碳化硼、氮化硼、氮化硅、氮化铝、氧化铝、氧化锆等),或这些材料中多于一种的组合。

[0055] 超声探头尖端310、保护管340或端帽344,或全部这三种,可以包括铌。铌可以单独使用,铌可以与一种或多种其它金属形成合金,或者铌可以是镀覆或涂覆到另一种材料的基底层上的层。例如,超声探头尖端310、保护管340或端帽344,或全部这三种,均可以包括内层和外层,其中内层可以包括陶瓷或金属材料并且外层可以包括铌。可以预期,超声装置部件上铌的存在可提高装置寿命,可以提供与熔融金属接触时低的或没有化学反应性,可以在熔融金属的熔融温度提供强度,并可以具有传播超声波的能力。根据本发明的一些实施方案,当超声装置的尖端310不包括铌时,该尖端可以在熔融金属熔池(例如,铝或铜)中仅约15至30分钟以后就显示腐蚀或降解。相反,当超声装置的尖端包括铌时,尖端可以在至少1小时或更长时间以后不显示或才显示最小的腐蚀或降解,例如,至少2个小时以后显示无腐蚀或降解,至少3小时后,至少4小时后,至少5小时后,至少6小时后,至少12小时后,至少24小时后,至少48小时后,或至少72小时后。

[0056] 在另一个实施方案中,超声波探头尖端310、保护管340或端帽344或全部这三种,均可以包括陶瓷,诸如赛隆、碳化硅、碳化硼、氮化硼、氮化硅、氮化铝、氧化铝和/或氧化锆等。此外,超声探头轴306可以包括陶瓷,或备选地,钛。

[0057] 图4示出另一种超声装置400,其可以包括铌、陶瓷如赛隆、碳化硅、碳化硼、氮化硼、氮化硅、氮化铝、氧化铝和/或氧化锆,或其它合适的材料。超声装置400可以包括超声换

能器460,用于增加输出的增强器450,和附连到换能器460的超声探头组件402。增强器450可以容许以大于约1:1的增强水平增加输出,例如,约1.2:1至约10:1,或约1.4:1至约5:1。可以采用具有高度H的增强器夹持组件451,其中,高度H可以根据需要变化以适应不同长度的超声探头。超声探头组件402可以包括如图3中所示细长超声探头和超声探头尖端410。超声探头和尖端可以由多种材料构造,如先前讨论的,包括但不限于不锈钢、钛、铌、陶瓷等,或其组合,包括其混合物,其合金,和其涂料。

[0058] 超声装置400可以包括用于在超声装置400附近的位置引入吹扫气体(例如,进入到熔融金属熔池中)。可以设想,外部吹扫气体注入系统(未示出)可以定位在熔融金属熔池中,并且注入位置可以在图3和/或图4的超声装置附近。备选地,超声装置可以包括吹扫气体出口,使得吹扫气体可以在超声装置的尖端附近或在超声装置的尖端排出。例如,吹扫气体可以通过超声装置的端帽和/或通过超声装置的探头排出。再次参照图4,超声装置可以包括吹扫气体进入端口424和注入室425,其连接到吹扫气体输送通道413。吹扫气体可以输送到位于超声装置400尖端410上或附近的吹扫气体输送空间414并通过其排出。可以预期,吹扫气体输送空间414,或吹扫气体出口,可以在超声装置400的尖端410的约10cm内,例如,在超声装置尖端的约5cm内,约3cm内,约2cm内,约1.5cm内,约1cm内,或约0.5cm内。

[0059] 此外,超声装置400可以包括超声冷却器系统429,其可以设计成将超声尖端和/或超声探头和/或超声探头组件保持在接近室温的温度(例如,温度可以在约15°C至约75°C,或者约20°C至约35°C)的范围内,这与超声装置的尖端410的外表面所经历的熔融金属的高温相反。可以预期,如果超声探头和组件包括铌,陶瓷诸如赛隆、碳化硅、碳化硼、氮化硼、氮化硅、氧化铝、氧化铝和/或氧化锆,或其它合适的材料,则可以不需要超声冷却器系统。图4的超声冷却系统429可以类似于图3中所示的系统,其包括,例如,内管328,中心管324,外管320,保护管340和流体322、326和342,设计为对超声装置提供冷却和/或温度控制。所述流体可以是液体或气体,并且可以预期,流体可以是与吹扫气体相同的材料。

[0060] 图5示出又一个超声装置500,其可以包括铌,陶瓷如赛隆、碳化硅、碳化硼、氮化硼、氮化硅、氧化铝、氧化铝和/或氧化锆,或其它合适的材料。超声装置500可以包括超声换能器560,用于增加输出的增强器550和附连到换能器560的超声探头组件510。增强器550可以容许以大于约1:1,例如,约1.2:1至约10:1,或约1.4:1至约5:1的增强水平增加输出。超声探头510可以是单一件,或超声探头510可以包括超声探头轴和可选的(和可更换的)超声探头尖端511,类似于图3中所示。超声探头和尖端可以由各种材料构造,如先前讨论的,包括但不限于不锈钢、钛、铌、陶瓷等,或者它们的组合,包括它们的混合物、它们的合金和它们的涂料。

[0061] 超声装置500可以包括用于在超声装置500附近和/或超声探头尖端511附近的位置处引入吹扫气体(例如,进入到熔融金属熔池中)的设备。如上,可以预期的是,外部吹扫气体注入系统(未示出)可以设置在熔融金属熔池中,注入位置可以在图5的超声装置附近。备选地,超声装置可以包括吹扫气体出口,使得吹扫气体可以在超声装置尖端处或附近排出。例如,吹扫气体可以通过超声装置的探头/尖端排出。再次参照图5,超声装置可以包括在具有增强器550的室中的吹扫气体进入端口522、上部壳520、下部壳521和下部支撑壳盖523。上部壳520可以是气密的和/或防漏的。吹扫气体进入端口522可以连接吹扫气体输送通道524,其可以包含在超声探头510内。吹扫气体可以输送到定位在超声装置500的尖端

511的吹扫气体注入点525(或吹扫气体出口端口),并通过其排出。因此,在本实施方案中,超声装置500可以包括包含吹扫气体注入系统的超声探头510,所述系统在超声探头的尖端具有吹扫气体注入点。

[0062] 任选地,超声装置500可以包括超声冷却器系统,诸如以上关于图3和/或图4所描述,但这不是必要条件。

[0063] 另一种超声装置示于图6中。超声装置600可以包括超声换能器660,用于增加输出的增强器650,和附连到换能器660和增强器650的超声探头610。增强器650可以与换能器660通信,并且可以允许以大于约1:1,例如,约1.2:1至约10:1,或约1.4:1至约5:1的增强水平增加输出。在一些实施方案中,增强器可以是或可以包括金属,如钛。超声探头610可以是单一件,或超声探头610可以包括超声探头轴和可选的(和可更换的)超声探头尖端,类似于图3中所示。超声探头610在形状上没有限制并且设计为细长探针(例如,大致圆柱形),其一端附连到换能器660和/或增强器650,而另一端包括探头尖端。在一个实施方案中,探头可以是大致圆柱形的,但是,探头的中间部可以用夹子或其它连接机构固定到换能器/增强器,使得探头具有两个尖端,这两个尖端都不是直接连接到换能器/增强器。然而,在另一个实施方案中,探头可以是另一种几何形状,例如球形或在尖端具有球形部的圆柱形,等等。

[0064] 超声探头610可以由多种材料构造,如先前讨论的,包括但不限于不锈钢、钛、铌、陶瓷等,或者它们的组合,包括它们的混合物,它们的合金,以及它们的涂料。在某些实施方案中,超声探头610可以是或者可以包括陶瓷材料。例如,超声探头可以是或者可以包括赛隆、碳化硅、碳化硼、氮化硼、氮化硅、氮化铝、氧化铝、氧化锆,或它们的组合;备选地,赛隆;备选地,碳化硅;备选地,碳化硼;备选地,氮化硼;备选地,氮化硅;备选地,氮化铝;备选地,氧化铝;备选地,氧化锆。在一些实施方案中,超声探头610可以是单一件,例如,探头是整体部件,从附连到换能器/增强器的末端到探头尖端具有相同的结构或组成。

[0065] 可以在本文所公开的实施方案中使用的典型赛隆是含元素硅(Si)、铝(Al)、氧(O)和氮(N)的陶瓷合金。此外,如本领域技术人员所知,存在 $\alpha$ -赛隆和 $\beta$ -赛隆等级。超声探头610可以包括赛隆,并且进一步地,其中至少20%(以重量计)可以是 $\alpha$ -赛隆(或 $\beta$ -赛隆)。虽然不希望受理论约束,但是申请人相信,使用至少20%(以重量计)或30%(以重量计),或重量百分比在约20%至约50%范围内的 $\beta$ -赛隆可以提供更强和更耐久的超声探头(例如,不易破损)。

[0066] 超声装置600可以包括用于在接近超声装置600和/或接近超声探头尖端的位置处引入气体(例如,将吹扫气体引入到熔融金属熔池)的装置。如上,可以预期,外部吹扫气体注入系统(未示出)可定位在熔融金属熔池中,并且注入部位可以在图6的超声装置附近。备选地,超声装置可以包括气体输送系统,使得气体可以接近或在超声装置的尖端排出。例如,气体可以通过超声装置的探针/尖端排出。再次参照图6,超声装置600可以在增强器650中的室中包括气体进入端口622。气体进入端口622可以连接到气体输送通道624,其可以从增强器650延伸到超声探头610的尖端。气体进入端口622和增强器650的一部分可以包含在气密和/或防漏壳体内。可以将气体输送至定位在超声探头610尖端的气体注入点625(或气体出口)并通过其排出。因此,在本实施方案中,超声装置600可以包括超声探头610,所述超声探头包含在超声探头尖端具有气体注入点的气体输送系统。

[0067] 气体输送通道624示于图6中,其在增强器650和最接近增强器的超声探头610的一

部分中具有较大的流动路径,并且在气体注入点625的更小的流动路径,但是这不是必要条件。例如,气体输送通道624的尺寸可以基本上是在超声探头610的尖端的从气体进入端口622到气体注入点625具有相同尺寸(例如,在 $\pm 10-20\%$ 内)。

[0068] 虽然不希望受理论约束,但是申请人相信,相对于超声探头的横截面积,在气体注入点的较小流动路径(例如,横截面积),可以导致更优的脱气,原因在于气体离开探头时的速率较高。在一些实施方案中,超声探头的横截面积与气体输送通道(即,在气体注入点或气体出口)的横截面积之比可以在约30:1至约1000:1,约60:1至约1000:1,或约60:1至约750:1的范围内。在其它实施方案中,超声探头的横截面积与气体输送通道(即,在气体注入点或气体出口)的横截面积之比可以在约60:1至约700:1,约100:1至约700:1,或约200:1至约1000:1的范围内。在这些和其它实施方案中,超声探头(例如,整体的细长探头)的长度直径比(L/D)可以约5:1至约25:1,约5:1至约12:1,约7:1至约22:1,约10:1至约20:1,或约11:1至约18:1范围内。

[0069] 在涉及含有陶瓷材料如赛隆的超声探头的实施方案中,可以有利的是,采用连接螺母603作为用于将超声探头610固定到增强器650和换能器660的装置。相比收缩配合陶瓷连接,连接螺母603可以提供更优的耐久性和长久性。连接螺母603可以由多种材料构造,诸如,例如,钛,不锈钢等,并且可以含有细间距(内部)螺纹用于牢固(robust)固定,减轻具有带螺纹的陶瓷探头的需要,这种带螺纹的陶瓷探头更易于破损。此外,增强器650可以具有外螺纹,在其上的连接螺母603(和,因此,探头610)可以被牢固地固定。通常,同样有利的是,将连接螺母的尺寸和/或重量保持为力学上可行的那样低,使得探头的超声振动性质不会受到不利影响。

[0070] 在某些实施方案中,探头610可以在探头的连接侧具有大半径的弯曲部615。虽然不希望受理论约束,申请人相信,在探头连接侧(例如,靠近连接螺母)的较小曲率半径可以导致探头破损增加,特别是在较高超声功率和/或振幅,这可以需要增加空化和在脱气工艺更优的溶解气体去除。在这里所考虑的具体实施方案中,弯曲部615的半径可以是至少约 $1/2"$ ,至少约 $5/8"$ ,至少约 $3/4"$ ,至少约 $1"$ 等。这样半径的弯曲部可以是期望的,与探头的实际尺寸(例如,各种探针直径)无关。

[0071] 任选地,超声装置600可以包括超声冷却器系统,诸如以上相对于图3和/或图4所述,但是这不是必要条件。再次参照图6,超声装置600,备选地,可以任选地包括热保护壳640。该壳通常可以由任何合适的金属和/或陶瓷材料构造。可以预期,将超声探头610放入熔融金属熔池中;因此,热保护壳可以用于屏蔽增强器650的一部分,连接螺母603,和超声探头610的一部分远离热量。如果需要,冷却介质可以在热保护壳640内和/或周围循环。冷却介质可以是液体(例如,水)或气体(例如,氩气,氮气,空气等)。

[0072] 本文所公开的超声装置,包括在图3-6中所示的那些,可以在功率和频率范围内操作。对于具有约 $1"$ 或更小的探头直径的超声装置,操作功率经常可以在约60至约275瓦范围内。作为实例,对于 $3/4"$ 探头直径可以采用约60至约120瓦的操作功率范围,以及对于 $1"$ 探头直径可以采用约120瓦至约250瓦的操作功率范围。虽然不受限于任何特定的频率,超声装置可以被操作在,并且超声脱气方法可以被操作在,通常可以约10至约50kHz,约15至约40kHz的范围内,或在约20kHz的频率。

[0073] 现在参照图7A-7B,其示出可以用于图3-6的超声装置的任一种的超声探头710。如

图示,超声探头710显示为单一件(整体部件),但可以包括超声探头轴和可选的(和可更换的)超声探头尖端,如上文关于图3所描述,在某些实施方案中。此外,超声探头710显示为细长探头(例如,通常为圆柱形),但并不限于此几何形状。

[0074] 超声探头710可以由多种材料构造,如本文所讨论的,包括,但不限于,不锈钢、钛、铌、陶瓷等,或者它们的组合,包括它们的混合物,它们的合金,以及它们的涂料。在某些实施方案中,超声探头710可以是或者可以包括陶瓷材料。例如,超声探头710可以是或者可以包括赛隆、碳化硅、碳化硼、氮化硼、氮化硅、氮化铝、氧化铝、氧化锆,或它们的组合;备选地,赛隆(例如,本文所公开任何赛隆);备选地,碳化硅;备选地,碳化硼;备选地,氮化硼;备选地,氮化硅;备选地,氮化铝;备选地,氧化铝;或备选地,氧化锆。

[0075] 超声探头710可以包括在探头中心并且延伸探头全部长度的气体通道724,在探头尖端具有气体出口725。吹扫气体可以通过气体通道724输送并在超声探头710的尖端处的气体出口725排出。在一些实施方案中,超声探头710的横截面积与气体通道724的横截面积的比率(例如,探头长度范围内任何地方,或者在气体出口725)可以在约30:1至约1000:1,约60:1至约1000:1,或约60:1至约750:1的范围内。在其它实施方案中,超声探头710的横截面积与气体通道724的横截面积的比率可以在约60:1至约700:1,约100:1至约700:1,约50:1至约500:1,或约200:1至约1000:1的范围内。在这些和其它实施方案中,超声探头710的长度与直径比(L/D)可以在约5:1至约25:1,约5:1至约15:1,约5:1至约12:1,约7:1至约22:1,约7:1至约14:1,约10:1至约20:1,或约11:1至约18:1的范围内。

[0076] 可以使用本领域技术人员已知的任何合适的方法将超声探头710固定到超声装置,例如,使用如本文中所述的连接螺母。在某些实施方案中,探头710可以在探头的连接侧具有大半径的弯曲部715,这可以减少探头破裂并且增加探头的使用寿命。在本文中所考虑的具体实施方案中,弯曲部715的半径可以是至少约1/8",至少约1/4",至少约1/2",至少约5/8",至少约3/4",至少约1"等(例如,弯曲部715的半径可以等于约1/4")。这样半径的弯曲部可以是期望的,无论探头的实际尺寸(例如,各种探头直径)。

[0077] 图1A-1B示出超声探头110,其可以在图3-6的超声装置的任一种中使用。如图所示,超声探头110显示为单一件(整体部件),但在某些实施方案中可以包括超声探头轴和可选的(和可更换的)超声探头尖端,如上文针对图3所描述。此外,超声探头110显示为细长探头(例如,通常为圆柱形),但并不限于此几何形状。

[0078] 超声探头110可以由多种材料构造,如本文所讨论的,包括,但不限于,不锈钢、钛、铌、陶瓷等,或者它们的组合,包括它们的混合物,它们的合金,以及它们的涂料。在某些实施方案中,超声探头110可以是或可以包括陶瓷材料。例如,超声探头110可以是或者可以包括赛隆、碳化硅、碳化硼、氮化硼、氮化硅、氮化铝、氧化铝、氧化锆,或它们的组合;备选地,赛隆(例如,本文中公开的任何赛隆);备选地,碳化硅;备选地,碳化硼;备选地,氮化硼;备选地,氮化硅;备选地,氮化铝;备选地,氧化铝;或备选地,氧化锆。

[0079] 超声探头110可以包括延伸探头全部长度的多个气体通道124,在探头尖端具有相关联的气体出口125。在图1A-1B中,显示了具有三个气体通道124的探头110;然而,探头可以具有两个气体通道,或在其它实施方案中具有四个或更多个气体通道。此外,气体通道可以定位在探头内部任何地方。图1A-1B显示三个气体通道124,其定位在从探头中心到外表面中途的周围,并且布置为约120°分开。吹扫气体可以通过气体通道124输送并且在超声探



头110的尖端的气体出口125排出。在一些实施方案中,超声探头110的横截面积与三个气体通道124的总横截面的比率(例如,探头长度内的任何地方,或在气体出口125)可以在约30:1至约1000:1,约60:1至约1000:1,或约60:1至约750:1范围内。在其它实施方案中,超声探头110的横截面积与三个气体通道124的总横截面积之比可以在约20:1至约250:1,约20:1至约175:1,约30:1至约200:1,约30:1至约175:1,约60:1至约700:1,约100:1至约700:1,约50:1至约500:1,或约200:1至约1000:1范围内。在这些和其它实施方案中,超声探头110的长度直径比(L/D)可以约5:1至约25:1,约5:1至约15:1,约5:1至约12:1,约7:1至约22:1,约7:1至约14:1,约10:1至约20:1,或约11:1至约18:1的范围内。

[0080] 可以使用本领域技术人员已知的合适方法将超声探头110固定到超声装置,例如,使用如本文所述的连接螺母。在某些实施方案中,探头110可以在探头的连接侧具有大半径的弯曲部115,这可以减少探头破裂并增加探头的使用寿命。在这里所考虑的具体实施方案中,弯曲部的半径115可以是至少约1/8",至少约1/4",至少约1/2",至少约5/8",至少约3/4",至少约1"等(例如,弯曲部115的半径可以等于约1/4")。这样半径的弯曲部可以是期望的,无论探头的实际尺寸(例如,多种探头直径)。

[0081] 图1C中图解的是具有超声换能器160、用于增加输出的增强器150和附连到增强器150和换能器160的超声探头110(在上文中描述)的超声装置100。增压器150可以与换能器160通信,并且可以容许以大于约1:1,例如,约1.2:1至约10:1,或约1.4:1至约5:1的增强水平增加输出。在一些实施方案中,增强器可以是或可以包括金属,如钛。超声装置100可以包括气体入口(两个气体入口122示于图1C中),其将对在增强器末端终止的气体流动路径进料。可以将探头110用连接螺母103固定到增强器150。单独的气体输送通道124显示在图1C中,在探头尖端具有气体出口125。两个其它气体输送通道存在于探头中,但在图1C的横截面视图中未显示。

[0082] 图1D是图1A-1C的超声装置和探头的部分的特写图,示出增强器150和探头110之间的界面,用连接螺母103固定。单个气体入口(或气体流动管线)可以用于探头110中每个气体输送通道124,或备选地,可以使用单个气体入口,并且流可以在增强器中分开以形成连接到探头中各个气体输送通道的三个流程。另一种选择表现在图1D中,其中气体入口122(或气体流动管线)终止在增强器150末端的凹进气室118中,吹扫气体设置在增强器150和探头110之间(并由其形成边界),并且凹进气室118可以是气密的或不漏水的。凹进气室118可以配置成将吹扫气流从增强器150引导到探头110中的三个气体输送通道124。凹进气室118可为任何合适的几何形状,但在图1D中图解为抛物线形状(例如,像隐形眼镜)。

[0083] 图2A-2B示出了可以在图3-6的任一种超声装置中使用的超声探头210。如图所示,超声探头210显示为单件(整体部件),但在某些实施方案中可以包括超声探头轴和可选的(和可更换的)超声探头尖端,如上文关于图3所描述。另外,超声探头210显示为细长探头(例如,通常为圆柱形),但并不限于此几何形状。

[0084] 超声探头210可以由各种材料构造,如本文所讨论的,包括,但不限于,不锈钢、钛、铌、陶瓷等,或者它们的组合,包括它们的混合物,它们的合金,以及它们的涂料。在某些实施方案中,超声探头210可以是或者可以包括陶瓷材料。例如,超声探头210可以是或者可以包括赛隆、碳化硅、碳化硼、氮化硼、氮化硅、氮化铝、氧化铝、氧化锆,或它们的组合;备选地,赛隆(例如,本文公开的任何赛隆);备选地,碳化硅;备选地,碳化硼;备选地,氮化硼;备

选地,氮化硅;备选地,氮化铝;备选地,氧化铝;或备选地,氧化锆。

[0085] 超声探头210可以包括在探头中心并在探头的全部长度上延伸的气体通道224,在探头尖端具有一个气体出口225。探头210还可以在探头尖端附近含有多个凹进区域235。在图2A-2B中,显示具有三个凹进区域235的探头210,然而,探头可以仅具有一个或两个凹进区域,或,在其它实施方案中具有四个或更多个凹进区域。此外,凹进区域不限于任何特定的深度和/或宽度。图2A-2B显示凹进区域,其具有的直径为超声探头210直径的约75-85%,并且三个凹进区域235的总长度使得探头210的长度与三个凹进区域235的总长度的比率可以约10:1至约100:1,或约15:1至约80:1的范围内。

[0086] 超声探头210在最接近探头尖端的凹进区域235中还含有四个气体出口225。这些气体出口中的一个显示在图2A中;其余三个围绕探头周边90°布置。吹扫气体可以通过气体通道224输送并且在凹进区域和在超声探头210的气体出口225排出。在一些实施方案中,超声探头210的横截面积与在气体出口225(即,在五个气体出口)处的气体通道224的总横截面积的比率可以在约30:1至约1000:1,约60:1至约1000:1,或约60:1至约750:1的范围内。在其它实施方案中,超声探头210的横截面积与在气体出口处的气体通道的总横截面积的比率可以在约20:1至约250:1,约20:1至约175:1,约30:1至约200:1,约30:1至约175:1,约60:1至约700:1,约100:1至约700:1,约50:1至约500:1,或约200:1至约1000:1的范围内。在这些和其它实施方案中,超声探头210的长度直径比(L/D)可以在约5:1至约25:1,约5:1至约15:1,约5:1至约12:1,约7:1至约22:1,约7:1至约14:1,约10:1至约20:1,或约11:1至约18:1范围内。

[0087] 可以使用本领域技术人员已知的任何合适的方法将超声探头210固定到超声装置,例如使用如本文中描述的连接螺母。在某些实施方案中,探头210可以在探头的连接侧具有大半径的弯曲部215,其可以减少探头破裂并增加探头的可用寿命。在本文中设想的具体实施方案中,弯曲部的半径215可以是至少约1/8",至少约1/4",至少约1/2",至少约5/8",至少约3/4",至少约1"等(例如,弯曲部215的半径可以等于约1/4")。这样半径的弯曲部可以是期望的,不论探头的实际尺寸(例如,多种探头直径)。

[0088] 虽然已经描述了本发明的某些实施方案,但是其它实施方案可以存在。进一步地,可以以任何方式修改任何公开的方法步骤,包括通过重新安排步骤和/或插入或删除步骤,而不背离本发明。虽然说明书包括实施例,但是本发明的范围由后附的权利要求所确定。而且,虽然以特定于特征和/或方法行为的语言描述说明书,但是权利要求不限于上述特征或行为。而且,上述具体特征和行作为本发明说明性的实施方案而被公开。

## 实施例

[0089] 实施例1-4

[0090] 在实施例1-4中,进行一系列测试以确定可以依照公开方法使铝熔池中溶解氢脱气的相对速度。首先,将少量铝熔融在金属熔池中,然后保持在大约1350°F(732°C)温度。Alspek设备用来确定氢含量的基线读数,单位是mL/100g。Alspek设备使用电解半电池分压原理以确定熔融铝中溶解氢的量。将超声装置尖端放到铝熔池中,并且将吹扫气体氩以约每分钟1标准升(L/min)的速率添加到金属熔池。对于实施例1-4,以3:1增强器并且在20,000Hz运行超声装置,虽然可以使用高达和包括40,000Hz,或以上。对于实施例1,使用基线

超声振动振幅,和超声电源的基线功率水平(瓦);对于实施例2,超声振动振幅是基线的2倍,并且超声电源的功率水平是基线的1.9倍;而对于实施例3,超声振动振幅是基线的3倍,并且超声电源的功率水平是基线的3.6倍。对于实施例4,不使用超声装置,仅添加氩吹扫气体。使用Alspek设备检测随时间的氢水平,并记录。在每个实验之间,将氢添加到铝熔池中,并且确定添加氩气之前的基线。

[0091] 在实施例1-3中使用类似于图5中图解的超声装置。超声装置没有冷却组件,并且将吹扫气体通过超声探头的顶端注入。超声探头直径为1"(2.5cm),并且探头和尖端(作为单一部件)两者都由含有钎和钛的钎合金构造。

[0092] 图8示出了在添加氩吹扫气体(和超声装置的活化,如果使用)以后的每100g铝合金以氢的mL计的氢浓度作为时间函数的图。图8表明实施例1-3中的每一个使氢从铝脱气(使用吹扫气体和超声装置)显著快于仅使用吹扫气体但不使用超声装置的实施例4。实施例2-3进行得稍好于使用更低的超声振动振幅和更低的超声电源基线功率水平的实施例1。

[0093] 实施例5-6

[0094] 实施例5-6是使用铝合金5154(含有镁)的连续铸造实验中的大规模试验以确定使用吹扫气体和超声装置除去氢和锂/钠杂质的有效性。金属熔池的温度保持在约1350°F(732°C)的温度。

[0095] 使用分光计确定以重量百分比计的钠和锂浓度,并且使用用于熔融铝的Alscan氢分析器确定氢浓度。实施例5是对照实验,并且实施例5的熔融铝合金中占优势的钠和锂浓度分别是0.00083%(8.3ppm)和0.00036%(3.6ppm)。实施例5中氢浓度是0.41mL/100g。

[0096] 实施例1-4的超声装置用在实施例6中并且在20,000Hz操作。关于超声装置的操作,在实施例6中,将氩气以每kg/hr熔融金属输出为约80-85mL/hr(即,80-85mL吹扫气体/kg熔融金属)的体积流量添加到熔融金属熔池中。在使用超声装置和氩吹扫气体以后,熔融铝合金中的钠浓度低于0.0001%(按重量计1ppm)的最小检测限,并且熔融铝合金中的锂浓度是0.0003%(按重量计3ppm)。实施例6中氢浓度是0.35mL/100g,降低约15%。

[0097] 实施例7

[0098] 在实施例7中,进行测试以确定具有单一赛隆探头的超声装置的可用寿命或寿命(longevity),类似于图6中所图解的,在大约1300°F(700°C)在含有熔融铝的溢流槽(laundry)中操作。

[0099] 超声装置和探头是连续操作的,除了与超声装置不相关的3-小时停机保养之外。细长探头直径为3/4",由赛隆制成,并且在约20kHz(19.97kHz)操作。功率水平在60和90瓦之间。使用数字表,在使用以前和以后测量探头长度。将探头尖端在含有熔融铝的溢流槽中浸没约50小时,同时将超声装置保持在约20kHz。在该实验期间没有使用吹扫气体,因为认为对于该测试的目的不是必要的。在50-小时运行时间以后,测量探头的侵蚀是0.0182"。这转换成 $3.64 \times 10^{-4}$ 英寸/小时的侵蚀速率。一般地,超声探头可以经受高达约1/4"的侵蚀,之后认为不适合使用。这导致实施例7的陶瓷探头的连续操作的理论寿命为686小时以上,或28天以上。

[0100] 该探头寿命远优于没有如本文所述设计、配置或构造的其它金属和陶瓷超声探头的寿命。

[0101] 实施例8-11

[0102] 实施例8-11是以类似于实施例5-6的方式进行的。表1总结使用具有图7A-7B(实施例8)的设计、图2A-2B(实施例9)的设计和图1A-1D(实施例10和实施例11)的设计的赛隆探头的脱气实验的结果。表1还列出了N<sub>2</sub>的流速,超声装置的功率,和熔融金属熔池中金属的H<sub>2</sub>含量减少。表1中的结果显示,对于实施例9-11,每一种探头设计都成功地显著降低熔融金属熔池中H<sub>2</sub>气的量,并且它们各自的探头设计提供更大的H<sub>2</sub>含量减少。虽然不希望受限于理论,但是图2A-2B的设计(实施例9)可以提供改善的空化效率,原因在于凹进区域。关于图1A-1D的设计(实施例10和实施例11),并且不希望受限于理论,多个气体通道设计可以提供总气体流动的增加(3个通道中15-20L/min对1个通道中5L/min),而使用离开单一通道中探头的等效15-20L/min气速对于某些熔融金属应用可能太高,从而有效地将金属从探头吹走。

[0103] 表1.实施例8-11概要

实施例号	探头直径(英寸)	探头设计	气体流量(L/min)	功率(瓦)	H <sub>2</sub> 的减少(%)
8	0.75	图7A-7B	5	80	42.8%
9	0.75	图2A-2B	7	125	76.0%
10	0.875	图1A-1D	15	100	57.3%
11	0.875	图1A-1D	20	100	74.5%

[0105] 实施例12-24

[0106] 以类似于实施例5-6的方式进行实施例12-24。表2总结了使用具有图7A-7B(实施例12-19)的设计和图1A-1D(实施例20-24)的设计的赛隆探头的脱气实验的结果。表2还列出了N<sub>2</sub>的流速、超声装置的功率和将熔融金属熔池中金属脱气之前和之后的钠(Na)含量。表2中的结果指示,每一种探头设计都成功地显著减少了钠的纯度水平。然而并且出乎意料地,在实施例20-24和图1A-1D的各个探头设计的情况下,将钠去除到检测不到的水平(在表2中显示为零,并且按重量计小于1ppm)。虽然不希望受限于理论,但是图1A-1D的改进设计(实施例20-24)可以提供空化泡的增加以收集和去除钠杂质,但是不降低超声振荡效率和空化效率。

[0107] 表2.实施例12-24概要

[0108]

实施例号	之前的钠 (ppm)	之后的钠 (ppm)	探头直径 (英寸)	探头设计	气体流量 (L/min)	功率 (瓦)
12	7	6	0.75	图 7A-7B	5	80
13	5	3				
14	2	2				
15	1	1				
16	4	2				
17	8	3				
18	7	2				
19	4	2				
20	3	0	0.875	图 1A-1D	20	100
21	5	0				
22	3	0				
23	6	0				
24	3	0				

[0109] 实施例25-27

[0110] 以类似于实施例20-24的方式进行实施例25-27,使用具有图1A-1D的设计的0.875-英寸直径的赛隆探头,并且在100瓦和20L/min的氩气流量下操作。具有图1A-1D的探头设计的超声装置显著降低熔融金属产品中夹杂物浓度的惊奇能力是使用三种不同金属合金(5052、6201和4047)评价的。

[0111] 超声脱气以前的夹杂物的量( $\text{mm}^2/\text{kg}$ )和超声脱气以后的夹杂物的量是由在真空下拉伸各个熔融金属样品通过小过滤器而确定的。将拉伸通过过滤器的金属的量称重并丢弃。使过滤器中的金属固化。然后将过滤器从残留样品切断并送到用于PoDFA冶金分析的ABB实验室以确定夹杂物的量。

[0112] 表3总结了总夹杂物(或夹杂物浓度)的减少百分比,作为超声脱气工艺的结果。出乎意料地,实施例25-27的超声脱气实验能够除去至少55%的夹杂物,并且在实施例25中,除去了超过98%的夹杂物。

[0113] 表3.实施例25-27的概要

[0114]

实施例号	合金	总夹杂物的减少(%)
25	5052	98.4%
26	6201	80.2%
27	4047	55.6%

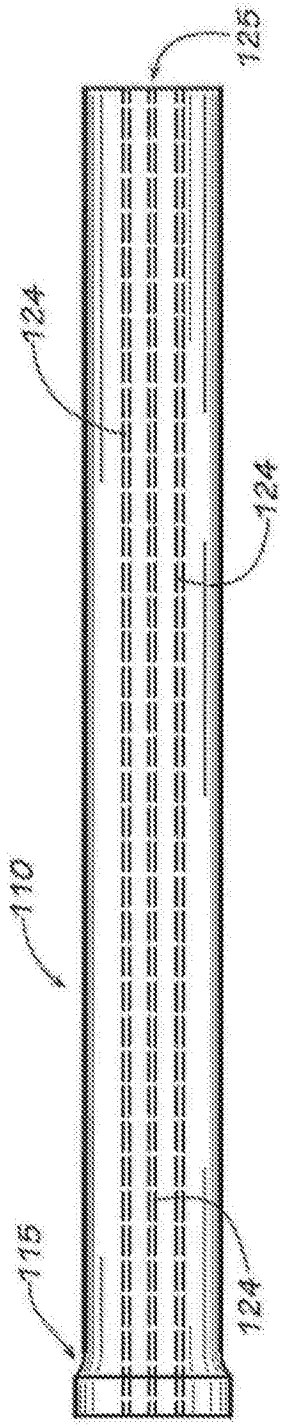


图1A

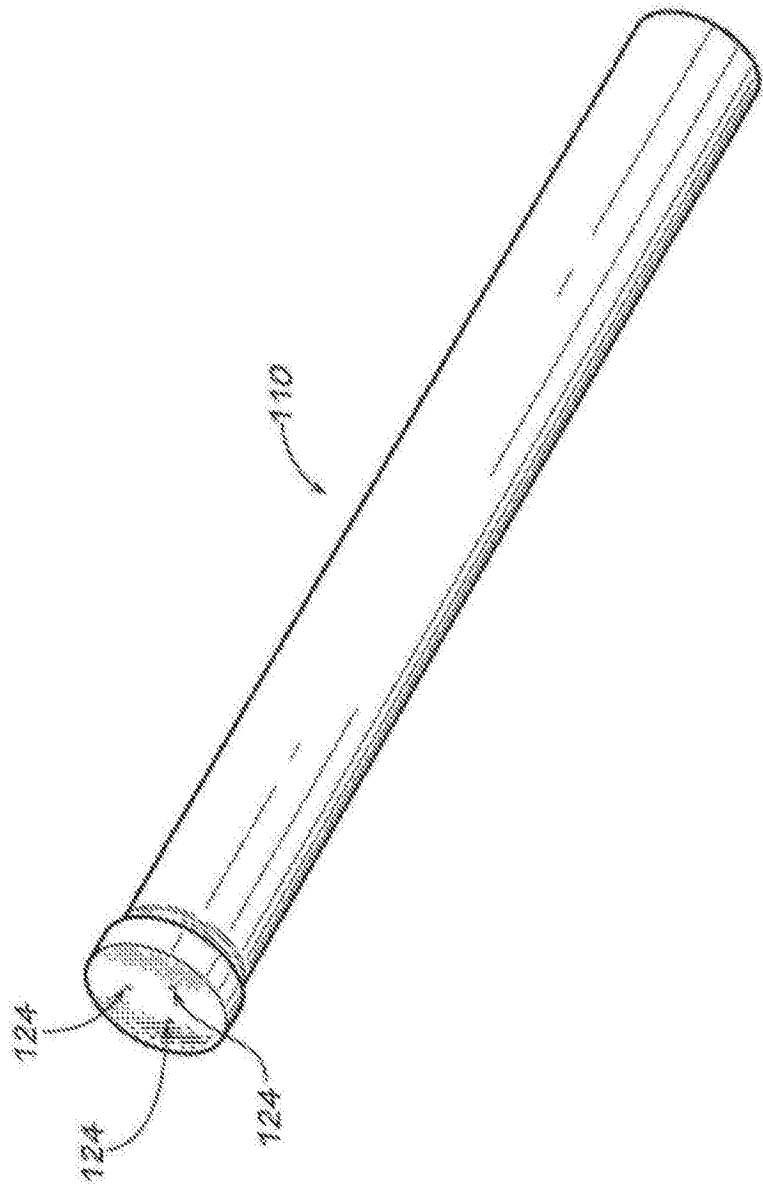


图1B

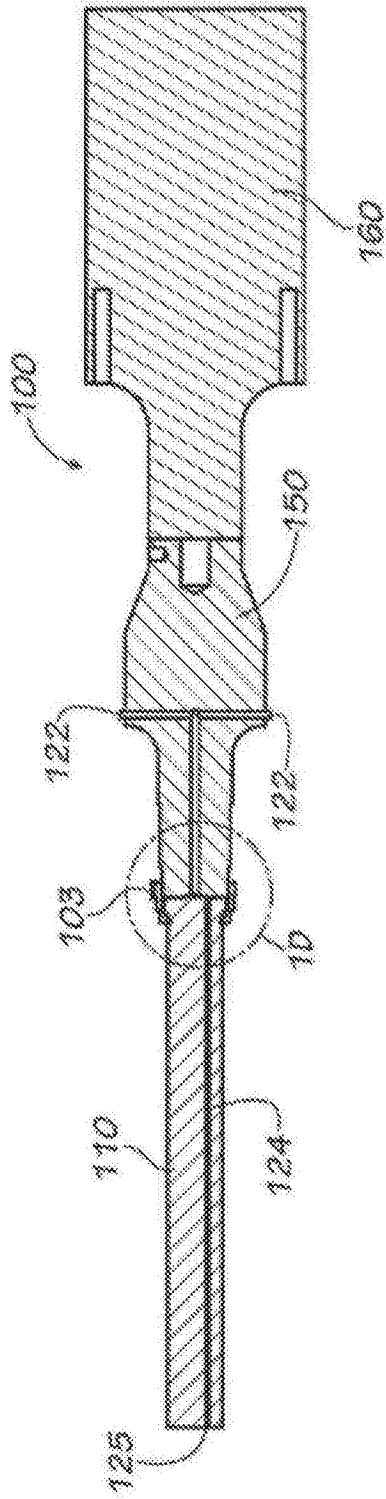


图1C

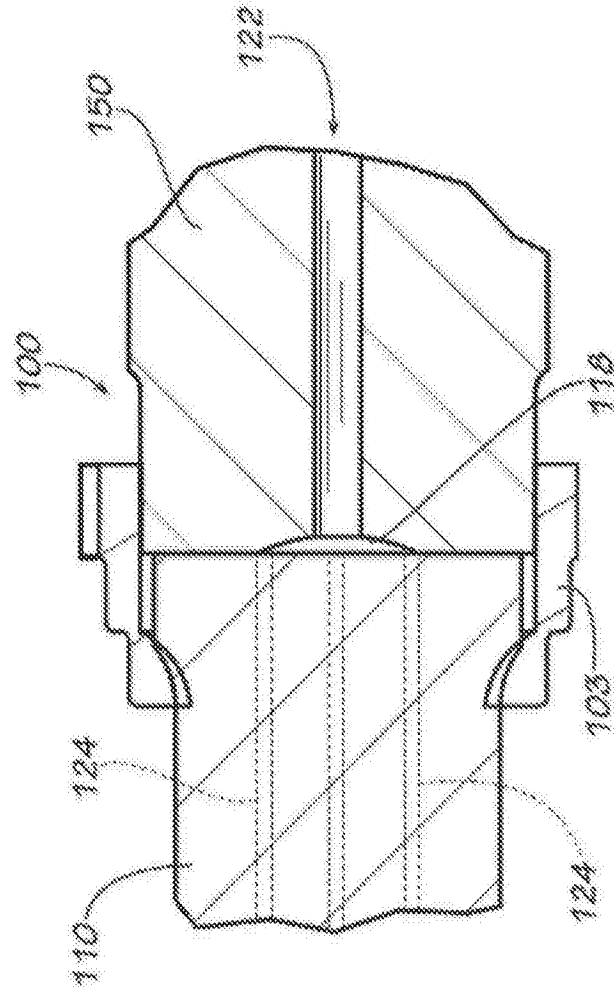


图1D

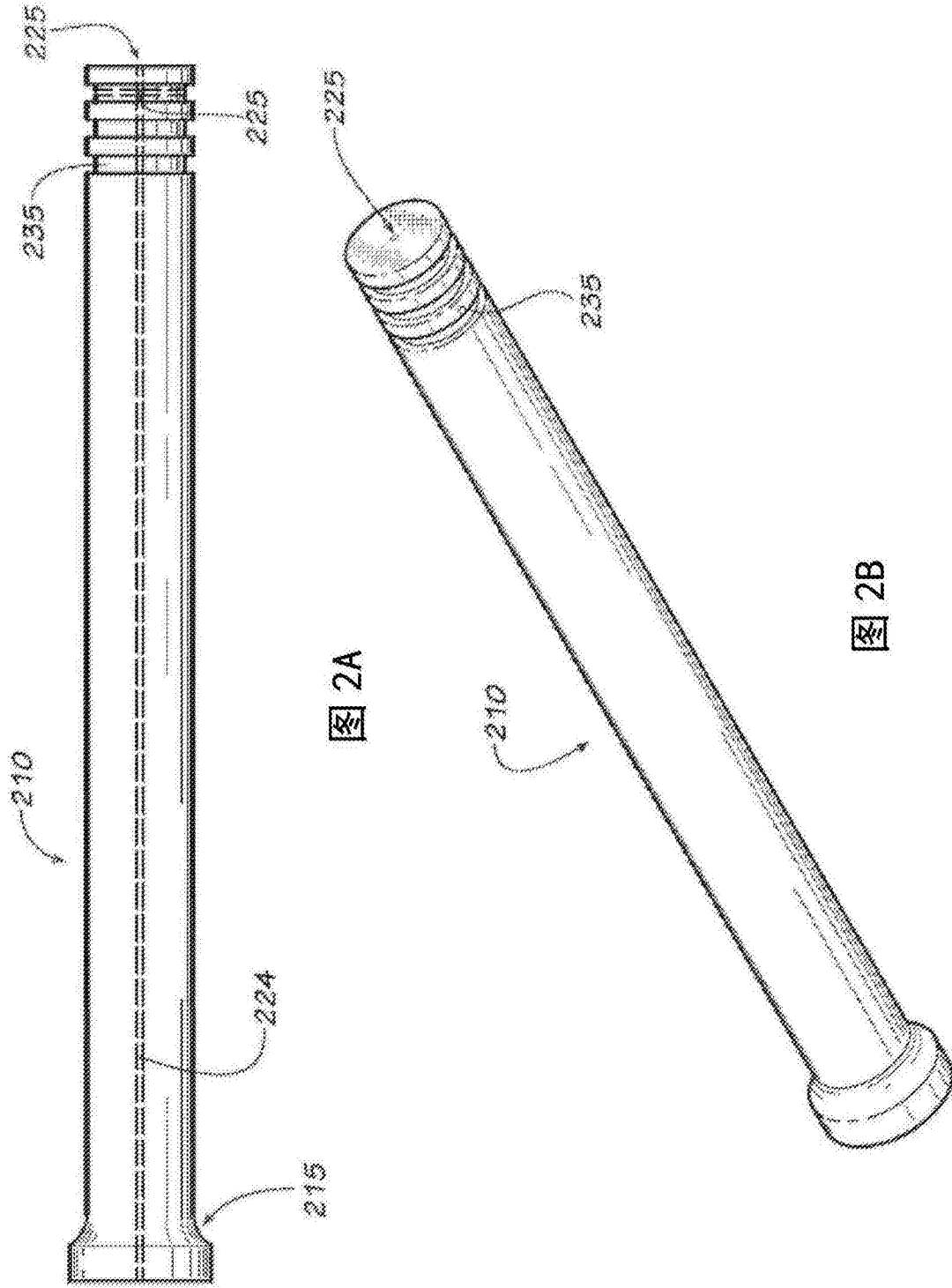


图 2A

图 2B



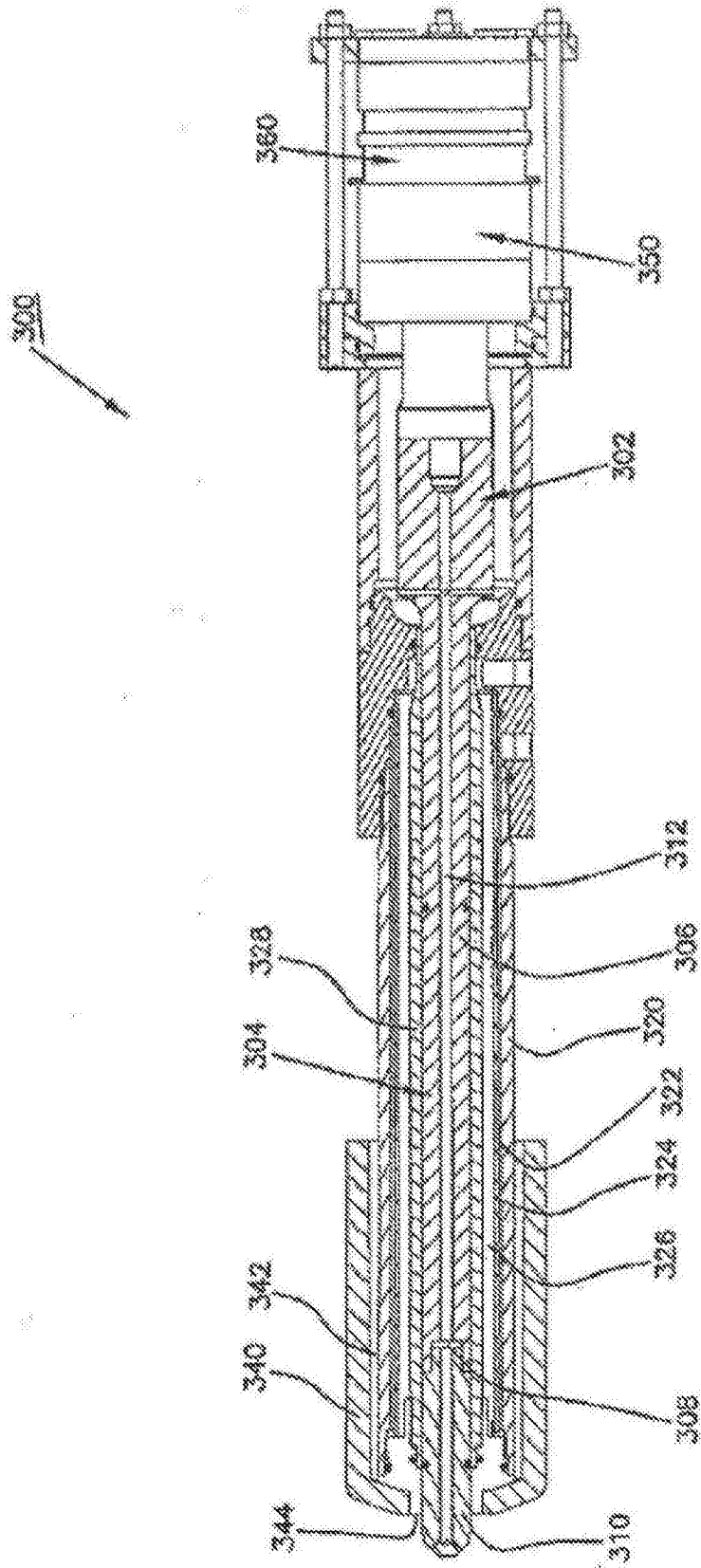


图3

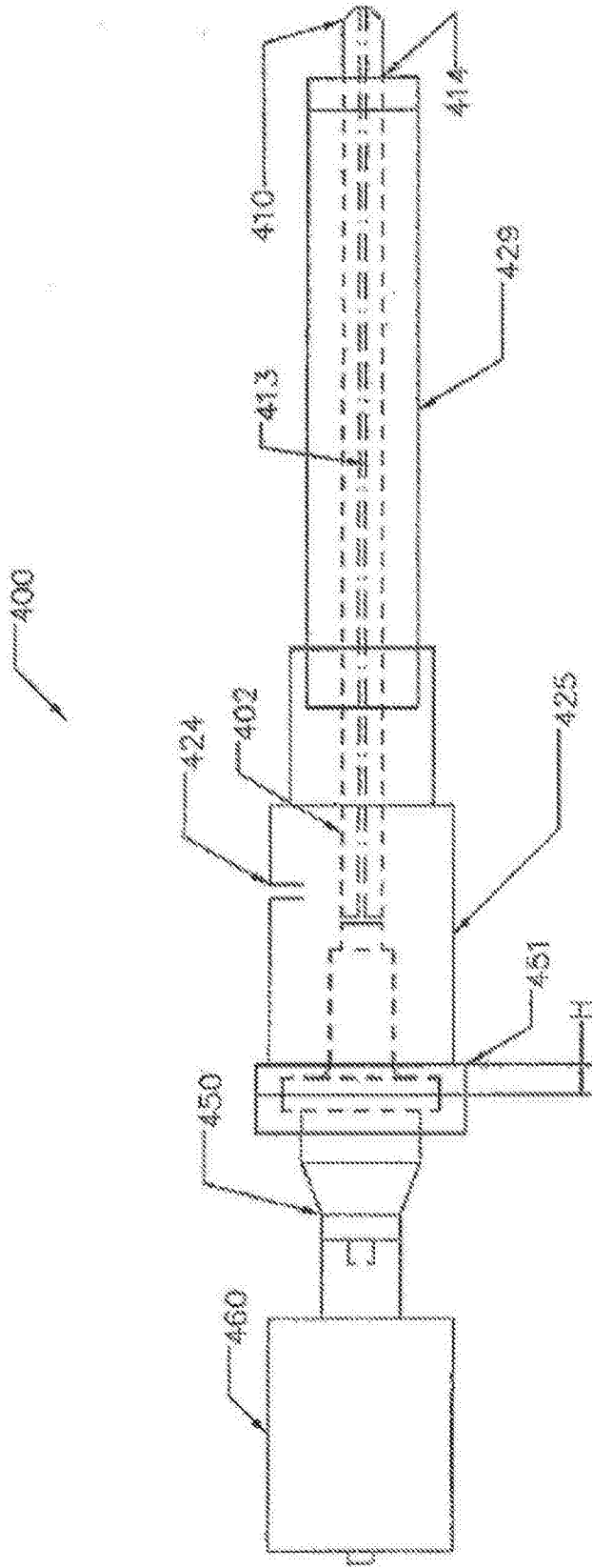


图4

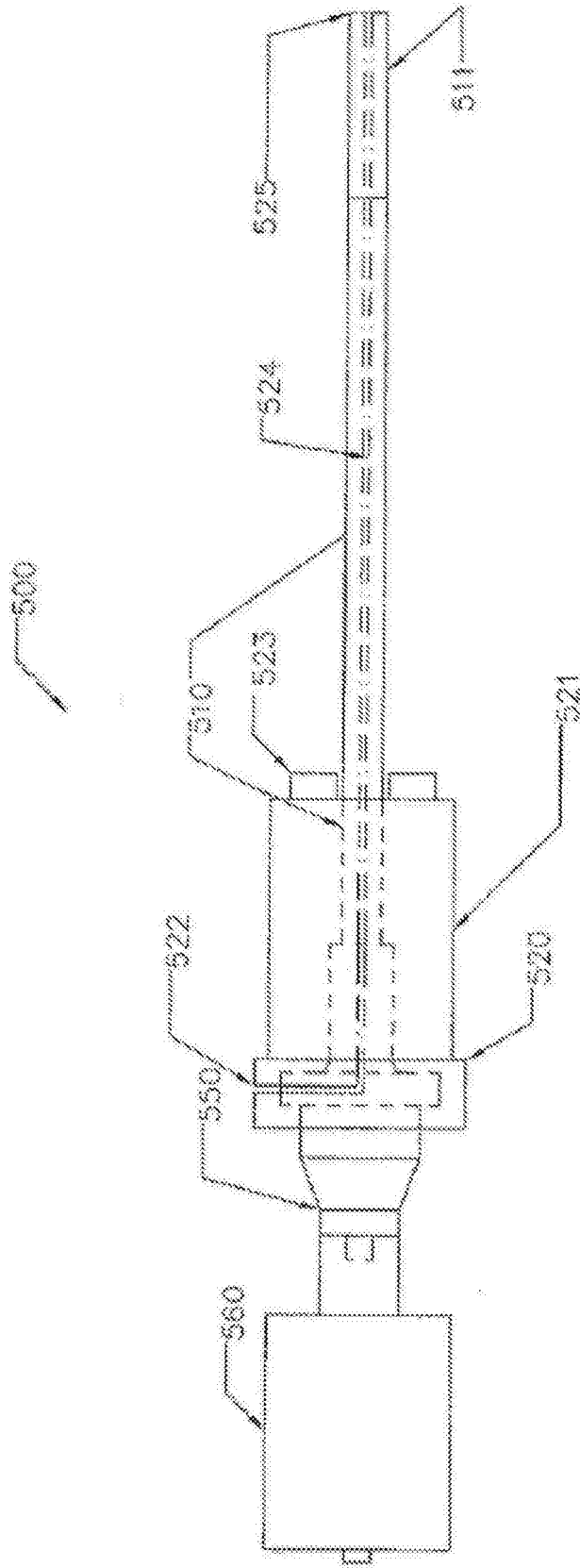


图5

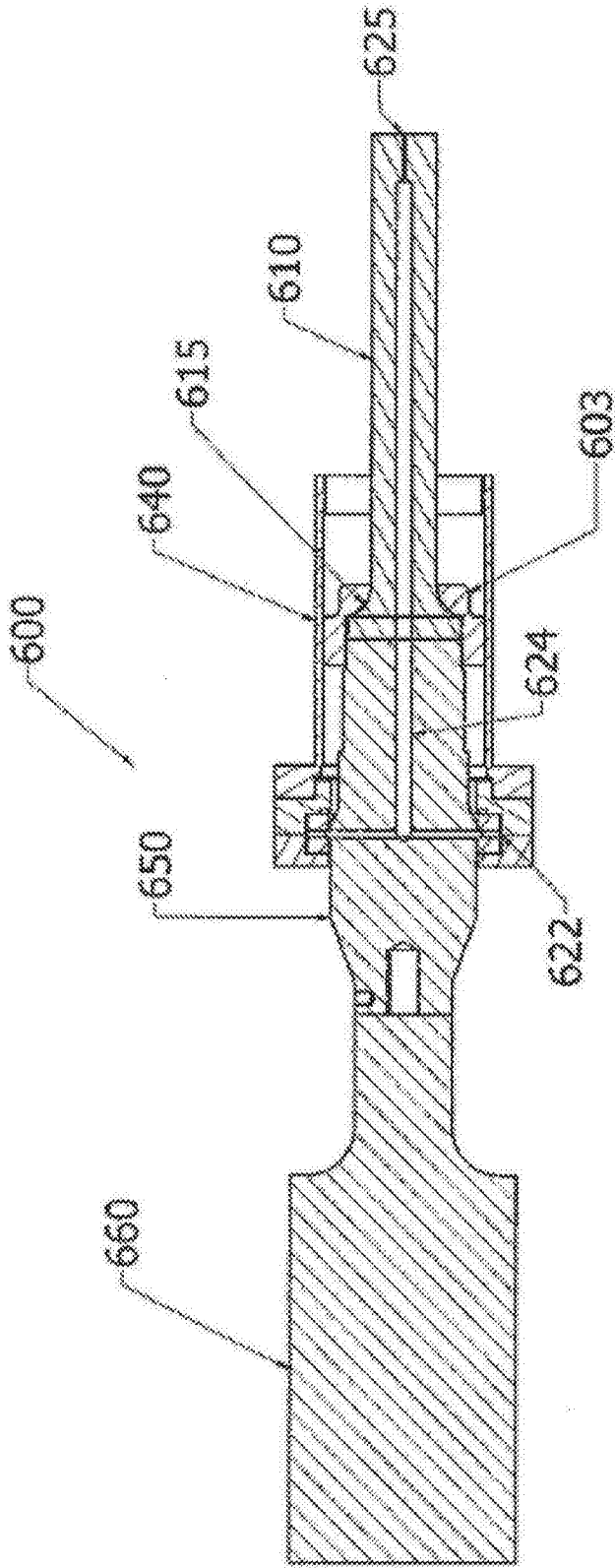


图6

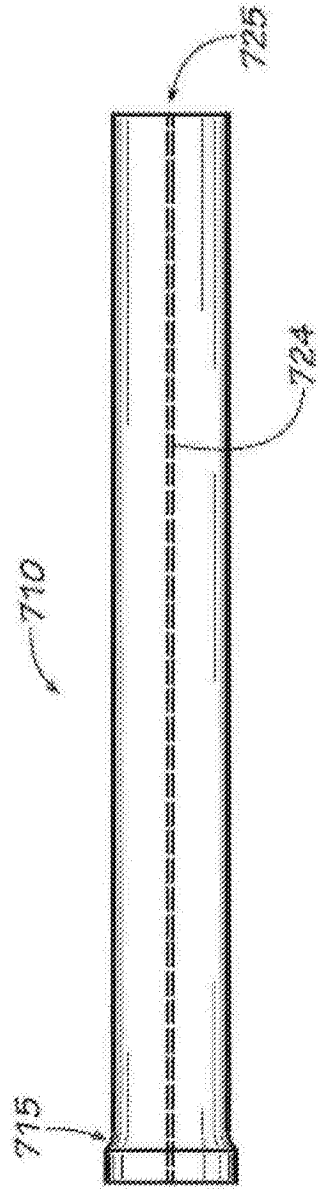


图7A

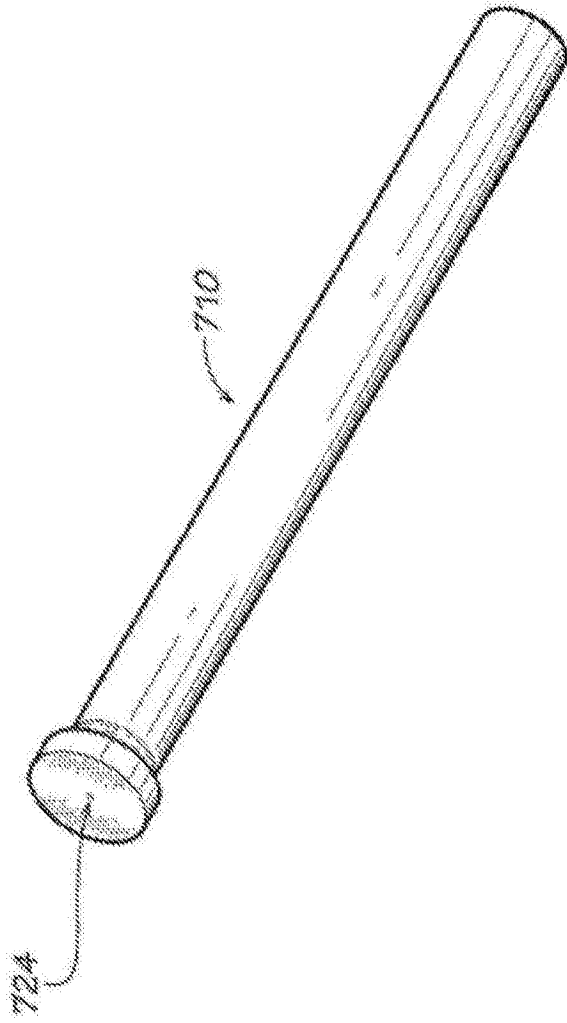


图7B

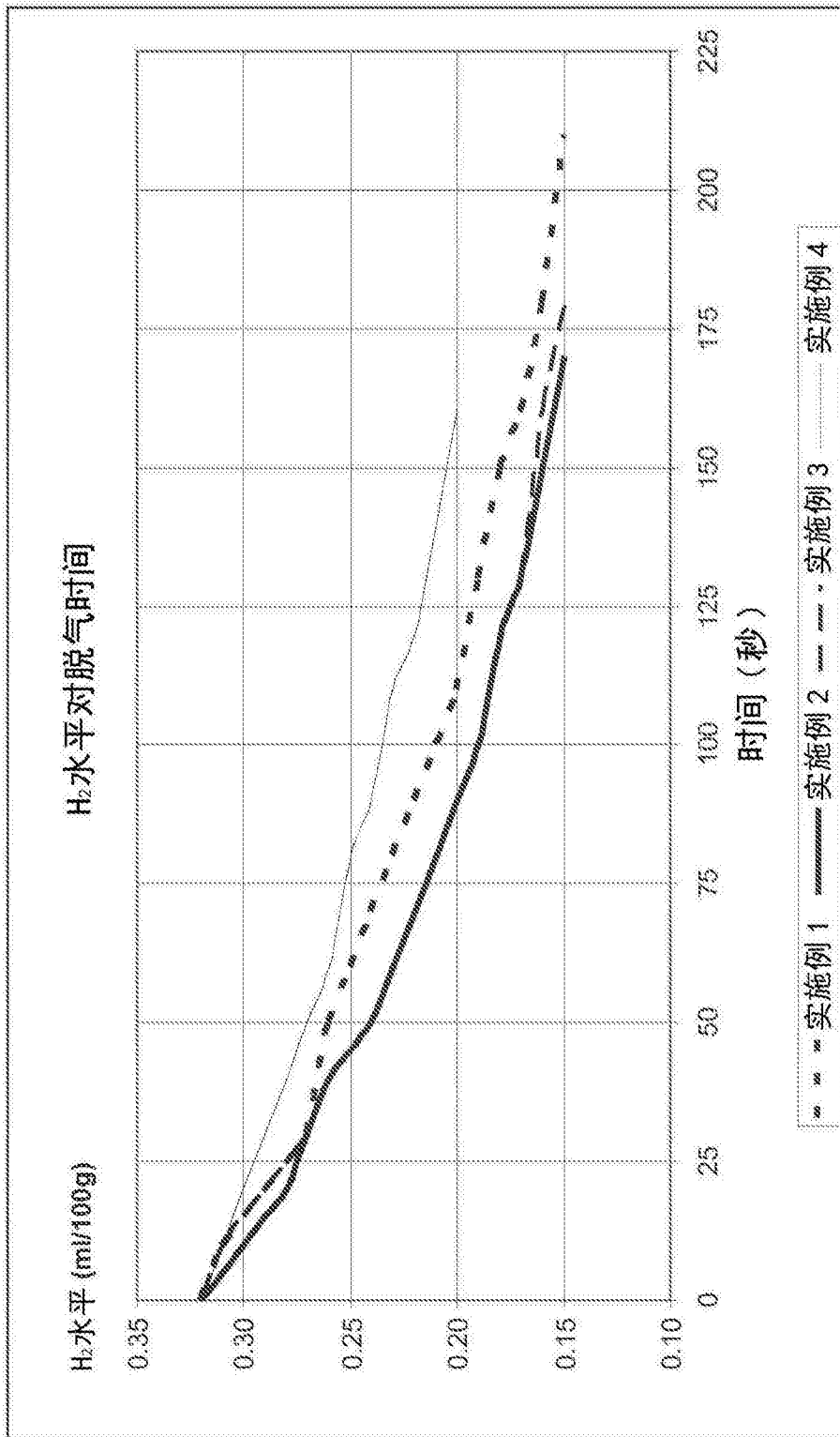


图8