



(12) 实用新型专利

(10) 授权公告号 CN 204528251 U

(45) 授权公告日 2015. 08. 05

(21) 申请号 201520194034. 9

B65F 1/14(2006. 01)

(22) 申请日 2015. 04. 02

(73) 专利权人 上海市浦东新区大团社区卫生服  
务中心

地址 201311 上海市浦东新区大团镇永定南  
路 169 号

专利权人 方水芹

(72) 发明人 方水芹

(74) 专利代理机构 上海浦东良风专利代理有限  
责任公司 31113

代理人 潘志龙

(51) Int. Cl.

B65F 1/06(2006. 01)

B65F 1/08(2006. 01)

B65F 1/16(2006. 01)

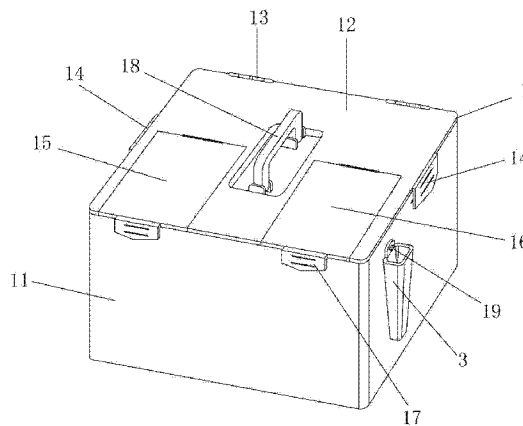
权利要求书1页 说明书2页 附图1页

(54) 实用新型名称

便携式医疗废物收纳箱

(57) 摘要

本实用新型为一种便携式医疗废物收纳箱。它包括外箱、内箱,所述外箱包括箱体、外箱翻盖,所述外箱翻盖的后侧与所述箱体铰接,所述外箱翻盖的两侧分别通过第一盖扣与所述箱体相连,所述外箱翻盖上开设有第一天窗翻盖、第二天窗翻盖,所述第一天窗翻盖、第二天窗翻盖的前侧分别通过第二盖扣与所述箱体相连;所述内箱放置在所述外箱内,所述内箱包括废物盒、利器盒,所述废物盒的上口设有用于固定废物袋的压条,所述第一天窗翻盖位于所述废物盒的上方,所述第二天窗翻盖位于所述利器盒的上方。本实用新型结构简单,价廉物美,操作简单,携带方便,轻便实用。



1. 一种便携式医疗废物收纳箱,其特征在于:包括外箱、内箱,所述外箱包括箱体、外箱翻盖,所述外箱翻盖的后侧与所述箱体铰接,所述外箱翻盖的两侧分别通过第一盖扣与所述箱体相连,所述外箱翻盖上开设有第一天窗翻盖、第二天窗翻盖,所述第一天窗翻盖、第二天窗翻盖的前侧分别通过第二盖扣与所述箱体相连;所述内箱放置在所述外箱内,所述内箱包括废物盒、利器盒,所述废物盒的上口设有用于固定废物袋的压条,所述第一天窗翻盖位于所述废物盒的上方,所述第二天窗翻盖位于所述利器盒的上方。

2. 根据权利要求 1 所述的便携式医疗废物收纳箱,其特征在于:所述外箱翻盖的顶部设有提手。

3. 根据权利要求 1 所述的便携式医疗废物收纳箱,其特征在于:所述利器盒的上口内侧设有可在利器盒的上口内前后滑动的抽拉式盖板。

4. 根据权利要求 1 所述的便携式医疗废物收纳箱,其特征在于:所述外箱的箱体一侧设有挂钩,所述挂钩上挂设有剪刀放置筒。

5. 根据权利要求 1 所述的便携式医疗废物收纳箱,其特征在于:所述外箱与内箱分别为长方型箱体。

## 便携式医疗废物收纳箱

### 技术领域

[0001] 本实用新型涉及一种医用收纳箱,特别是公开一种便携式医疗废物收纳箱。

### 背景技术

[0002] 目前临床上用于收集感染性废物的收纳箱,通常为踏脚式废物桶或盖桶分离式收集桶,在桶内套上废物袋后直接将感染性废物放在废物袋中;用于收集损伤性废物的通常为圆形利器盒;在实际运用过程中,由于踏脚式废物桶与圆形利器盒分开设置,体积较大,因此不便于外出携带,仅在固定的场所进行使用。常用的盖桶分离式收集桶,在收集医疗废物时,需要先打开整个桶盖,然后再进行废物处置和分类,操作繁琐,且废物袋在桶内没有任何支撑而增加操作难度,其内容物或液体容易泄漏。

[0003] 当护理人员外出实施居家护理时,由于现有的收纳桶体积较大不便携带,在护理过程中常用普通的收纳桶进行收集医疗废物,造成分类繁琐、困难,容易发生污染等情况。

[0004] 同时,糖尿病患者居家注射胰岛素产生的医疗废物没有相应的容器收集,这些废物被随意混入生活垃圾,导致环境污染和潜在的人身伤害。

### 发明内容

[0005] 本实用新型的目的在于克服现有技术中存在的问题,提供一种结构简单、携带方便、轻便实用的便携式医疗废物收纳箱。

[0006] 本实用新型是这样实现的:一种便携式医疗废物收纳箱,其特征在于:包括外箱、内箱,所述外箱包括箱体、外箱翻盖,所述外箱翻盖的后侧与所述箱体铰接,所述外箱翻盖的两侧分别通过第一盖扣与所述箱体相连,所述外箱翻盖上开设有第一天窗翻盖、第二天窗翻盖,所述第一天窗翻盖、第二天窗翻盖的前侧分别通过第二盖扣与所述箱体相连;所述内箱放置在所述外箱内,所述内箱包括废物盒、利器盒,所述废物盒的上口设有用于固定废物袋的压条,所述第一天窗翻盖位于所述废物盒的上方,所述第二天窗翻盖位于所述利器盒的上方。

[0007] 所述外箱翻盖的顶部设有提手。

[0008] 所述利器盒的上口内侧设有可在利器盒的上口内前后滑动的抽拉式盖板。

[0009] 所述外箱的箱体一侧设有挂钩,所述挂钩上挂设有剪刀放置筒。

[0010] 所述外箱与内箱分别为长方型箱体。

[0011] 本实用新型的有益效果是:结构简单,价廉物美,操作简单,携带方便,轻便实用;解决了普通收纳箱必须揭去箱盖才能存放废物的缺点;本实用新型的外箱翻盖与所述箱体铰接,在外箱翻盖上设置第一天窗翻盖、第二天窗翻盖,在操作时,无需将外箱翻盖全部揭开,只需打开第一天窗翻盖、第二天窗翻盖即可置入废物;所述废物盒的上口的压条,便于固定废物袋,可避免内容物或液体的泄露;本实用新型解决了糖尿病患者居家处置医疗废物的困扰,可减少环境污染和保护清洁工人的人身安全。

## 附图说明

[0012] 图 1 是本实用新型外箱的结构示意图。

[0013] 图 2 是本实用新型内箱的结构示意图。

[0014] 其中：1、外箱；2、内箱；3、剪刀放置筒；11、箱体；12、外箱翻盖；13、铰链；14、第一盖扣；15、第一天窗翻盖；16、第二天窗翻盖；17、第二盖扣；18、提手；19、挂钩；21、废物盒；22、利器盒；23、压条；24、抽拉式盖板。

## 具体实施方式

[0015] 根据图 1、图 2，本实用新型包括外箱 1、内箱 2。所述外箱 1 包括箱体 11、外箱翻盖 12，所述外箱翻盖 12 的后侧与所述箱体 11 通过铰链 13 铰接，所述外箱翻盖 12 的两侧分别通过第一盖扣 14 与所述箱体 11 相连，所述外箱翻盖 12 上开设有第一天窗翻盖 15、第二天窗翻盖 16，所述第一天窗翻盖 15、第二天窗翻盖 16 的前侧分别通过第二盖扣 17 与所述箱体 11 相连。通过打开第二盖扣 17 能使第一天窗翻盖 15、第二天窗翻盖 16 向上开启。通过打开所述第一盖扣 14 能使所述外箱翻盖 12 向上翻起。所述外箱翻盖 12 的顶部设有提手 18。所述外箱 1 的箱体 11 一侧设有挂钩 19，所述挂钩 19 上挂设有剪刀放置筒 3。

[0016] 所述内箱 2 放置在所述外箱 1 内，所述内箱 2 包括废物盒 21、利器盒 22，所述废物盒 21 用于放置感染性医疗废物，所述利器盒 22 用于放置损伤性医疗废物。所述废物盒 21 的上口设有用于固定废物袋的压条 23，所述第一天窗翻盖 15 位于所述废物盒 21 的上方，所述第二天窗翻盖 16 位于所述利器盒 22 的上方。所述利器盒 21 的上口内侧设有可在利器盒的上口内前后滑动的抽拉式盖板 24。所述外箱 1 与内箱 2 分别为长方型箱体，在所述内箱 2 放置于所述外箱 1 内时，稳定可靠，防止内箱 2 在外箱 1 内转动，同时，方便了内箱 2 从外箱 1 中取出。

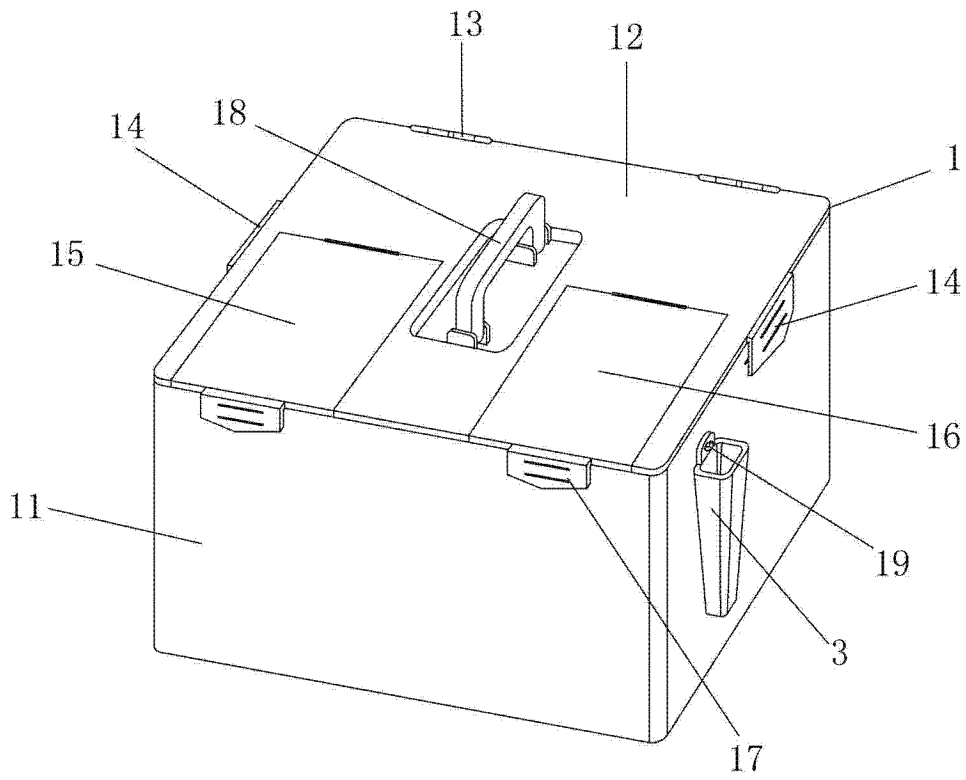


图 1

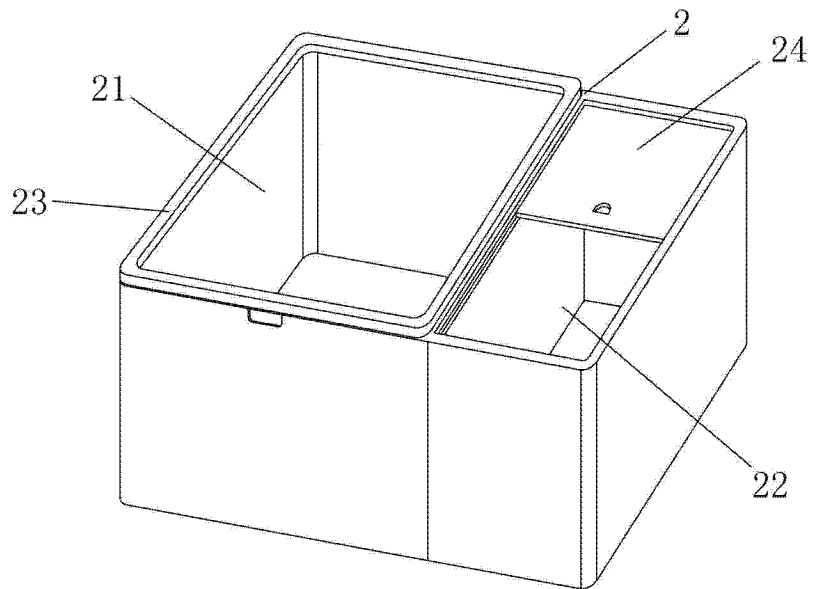


图 2