

①2

DEMANDE DE BREVET D'INVENTION

A1

②2 Date de dépôt : 1^{er} avril 1986.

③0 Priorité :

④3 Date de la mise à disposition du public de la demande : BOPI « Brevets » n° 40 du 2 octobre 1987.

⑥0 Références à d'autres documents nationaux apparentés :

⑦1 Demandeur(s) : *MOULINEX, société anonyme.* — FR.

⑦2 Inventeur(s) : Roger Weiss.

⑦3 Titulaire(s) :

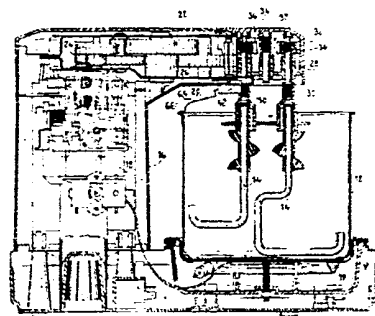
⑦4 Mandataire(s) : René André Edmond Girre.

⑤4 Appareil électroménager pour préparations culinaires telles que sauces ou pâtisseries.

⑤7 Appareil comportant un bol 12, un outil rotatif 14 pénétrant dans ce bol, et un bras 20 s'étendant au-dessus du bol et renfermant un dispositif d'entraînement 22 comprenant une roue de sortie 26 qui vient en prise avec une roue 28 d'entraînement de l'outil 14, cette roue 28 et cet outil 14 étant montés dans un carter 32 amovible.

Pour éviter que la roue d'entraînement 26 puisse être mise en rotation si elle n'est pas protégée par le carter 32, l'alimentation du moteur de l'appareil est commandée par un verrou de fixation du carter 32.

L'invention s'applique aux appareils de préparation culinaire à usage ménager.



- 1 -

Appareil électroménager pour préparations culinaires
telles que sauces ou pâtisseries.

L'invention se rapporte aux appareils électroménagers qui sont destinés aux préparations culinaires telles que les sauces ou les pâtisseries et qui comportent un socle de réception d'un bol de travail amovible, au moins un outil rotatif tel qu'un fouet pénétrant dans ce bol, une colonne s'élevant dudit socle et contenant un moteur, cette
5 colonne portant en son sommet un bras qui s'étend horizontalement au-dessus du bol et qui renferme un réducteur de vitesse accouplé au moteur et comprenant une roue de
10 sortie qui vient en prise avec une roue d'entraînement d'un arbre portant l'outil rotatif.

L'invention concerne, plus précisément, les appareils de ce genre dans lesquels la roue d'entraînement de l'arbre porte-outil ainsi que cet arbre sont contenus dans un carter monté amovible sur un siège ménagé en bout dudit bras, de telle sorte que, lors de la mise en place du carter sur
15 ledit siège, ladite roue d'entraînement vienne en prise avec ladite roue de sortie du réducteur. Un appareil de
20 ce type est décrit dans la demande de brevet français n° 85 00981 déposée le 24 janvier 1985.

Dans cet appareil, la roue de sortie du réducteur est accessible à l'utilisateur lorsque le carter porte-outil n'est

pas placé sur son siège. Si alors l'appareil est mis en en marche, cette roue risque de provoquer des blessures ou autres dommages.

5 L'invention a notamment pour but de supprimer ces risques.

Dans un appareil selon l'invention, le carter est retenu sur son siège par un verrou mobile susceptible d'occuper, soit une position de verrouillage pour laquelle il assure
10 l'assemblage du carter avec le bras, soit une position de déverrouillage pour laquelle le carter est libéré, et ce verrou est en relation avec la touche de commande d'un interrupteur d'alimentation du moteur de telle sorte que, pour ladite position de verrouillage, ledit interrupteur
15 soit fermé et le moteur soit alimenté, et que, pour ladite position de déverrouillage, ledit interrupteur soit ouvert et l'alimentation du moteur soit donc interrompue.

Ainsi, le moteur ne peut pas être mis en marche tant que
20 le carter n'est pas convenablement monté et verrouillé sur son siège.

Les caractéristiques et avantages de l'invention ressortiront d'ailleurs de la description qui va suivre, à titre
25 d'exemple, en référence aux dessins annexés dans lesquels :

la figure 1 est une coupe verticale longitudinale d'un appareil de préparation culinaire conforme à l'invention, avec le carter porte-outil mis en place
30 sur son siège, et avec le bol de travail mis en place sur le socle ; la figure 2 est une vue de dessus de cet appareil ; la figure 3 est une vue de dessus du bras et du carter, représentant notamment, en traits interrompus, le réducteur de vitesse ; la figure 4
35 est une vue de dessus du verrou seul ; la figure 5 est une vue en élévation du carter selon la flèche F de la figure 3 ; les figures 6, 7 et 8 représentent

5 en coupe un dispositif de sécurité complémentaire associé au verrou, en les trois positions qu'il occupe respectivement en l'absence du carter, en présence du carter mais absence du bol, et en présence du carter ainsi que du bol.

10 L'appareil de préparation culinaire représenté aux figures 1 et 2 comporte un socle 10 de réception d'un bol de travail amovible 12, deux outils rotatifs 14 tels que des fouets pénétrant dans le bol 12, et une colonne 16 s'élevant du socle 10 et contenant un moteur 18. Pour assurer la cuisson de la préparation culinaire contenue dans le bol 12, le socle 10 comporte une résistance électrique 19 de chauffage du fond du bol. La colonne 16 porte en son
15 sommet un bras 20 qui s'étend horizontalement au dessus du bol 12 et qui renferme un réducteur de vitesse à engrenages 22 accouplé à l'arbre 24 du moteur 18 et comprenant, en particulier, une roue dentée de sortie 26.

20 Cette roue de sortie 26 vient en prise avec une roue dentée 28 d'entraînement de deux arbres 30 portant respectivement les outils 14. La roue d'entraînement 28 et les arbres porte-outil 30 sont contenus dans un carter 32 monté amovible sur un siège 34 ménagé en bout du bras 20, de telle sorte que,
25 lors de la mise en place du carter 32 sur le siège 34, la roue d'entraînement 28 vienne en prise avec la roue de sortie 26. La roue d'entraînement 28 porte deux pignons planétaires 36 qui sont solidaires des arbres porte-outil 30 et qui engrènent avec une denture fixe 37 interne au carter 32.

30 Le siège 34 de réception du carter 32 comprend deux trous espacés 38 et 39 pratiqués dans la face supérieure du bras 20, et le carter 32 comporte en sa partie supérieure deux pions d'accrochage 40 et 41 dirigés vers
35 le bas adaptés à s'engager respectivement dans les trous 38 et 39 lors de la mise en place du carter 32 sur le siège 34. Ce siège 34 porte en sa région inférieure un verrou mobile 42 de retenue du carter 32 ; ce verrou

42 est susceptible d'occuper, soit une position de verrouillage (figure 3) pour laquelle il assure l'assemblage du carter 32 avec le bras 20, soit une position de déverrouillage (figure 2) pour laquelle le carter 32 est libéré et peut donc être enlevé du bras 20. Le verrou 42, que l'on voit bien sur la figure 4, est constitué par une barrette métallique montée coulissante horizontalement dans le bras 20 selon une direction transversale à ce bras. Cette barrette présente à cet effet deux boutonnières oblongues espacées 44, tandis que le bras 20 porte deux tétons de guidage 46 sur lesquels sont enfilées les boutonnières 44. Cette barrette présente en outre deux mentonnets 48 adaptés respectivement à venir en prise simultanément avec deux crans de verrouillage 50 pratiqués à la partie inférieure du carter 32 ; ces crans 50 sont constitués par des méplats pratiqués respectivement dans les surfaces latérales de deux ergots verticaux espacés 52 solidaires du carter 32.

Le verrou 42 est en relation, par l'intermédiaire d'une biellette 54, avec la touche de commande 56 d'un interrupteur 58 d'alimentation du moteur 18 et de la résistance de chauffage 19, de telle sorte que, pour la position de verrouillage du verrou 42 (figure 3) l'interrupteur 58 soit fermé et le moteur 18 ainsi que la résistance 19 soient alimentés, et que, pour la position de déverrouillage du verrou 42 (figure 2), l'interrupteur 58 soit ouvert et l'alimentation du moteur 18 et de la résistance 19 soit interrompue. La biellette 54 pivote en 59 dans le bras 20 et est en prise en 61 avec le verrou 42.

Le bras 20 renferme un loquet 60 d'immobilisation du verrou 42, ce loquet étant adapté à occuper : soit une position active (figures 6 et 7) pour laquelle ce loquet 60 immobilise le verrou 42 en sa position de déverrouillage (figure 2) et en laquelle il se place automatiquement sous l'effet d'un ressort 62, non seulement lorsque le carter 32 est absent de son siège 34 (figure 6), mais

aussi lorsque, après mise en place de ce carter sur ce siège, le bol de travail 12 est absent du socle 10 (figure 7) ; soit une position de libération du verrou 42 en laquelle ce loquet 60 est amené par les actions conjuguées du carter 32, lorsque ce carter est sur son siège 34, et du bol 12, lorsque ce bol est sur son socle 10 (figure 1 et 8). On notera que, pour la position active, le loquet 60 est en prise avec une butée 63 ménagée sur le verrou 42.

Le loquet 60 est constitué par une extrémité/d'un levier 64 dont l'autre extrémité 66 est saillante sous la face inférieure du bras 20, et qui repose, en un point 68 proche du loquet 60, sur un appui constitué par l'extrémité supérieure du ressort 62 : ce point d'appui du levier est ainsi repoussé élastiquement vers le haut par le ressort 62, l'extrémité inférieure de ce ressort reposant sur une région 70 de la paroi inférieure du bras 20 ; ce ressort est enfilé sur un bossage de guidage 72 qui traverse également une lumière pratiquée dans le levier 64.

Le bras 20 renferme également une tige de commande 74 coulisant verticalement, dont l'extrémité inférieure 76 est en prise avec le levier 64 en un point situé entre l'appui élastique 62 et l'extrémité saillante 66, et dont l'extrémité supérieure 78 est située en regard du trou 38 recevant le pion 40 d'accrochage du carter 32, de telle sorte que ce pion vienne en prise avec cette extrémité 78 lors de la mise en place du carter 32 sur le siège 34.

Lorsque le carter 32 est absent de son siège 34 (figure 6), le levier 64 occupe, sous l'effet du ressort 62, une position relevée d'escamotage pour laquelle le loquet 60 est en position active tandis que la tige de commande 74, repoussée vers le haut par le levier 64, occupe une position haute.

Lorsque le carter 32 est en place sur son siège 34, mais que le bol 12 est absent du socle 10 (figure 7), la tige

74 est amenée par le carter 32 en une position basse pour laquelle elle amène le levier 64 à basculer sur son appui élastique 62 jusqu'à une position abaissée d'armement pour laquelle son extrémité saillante 66 est amenée dans l'espace d'emplacement du bol 12, tandis que le loquet 60 est maintenu en sa position active.

Lorsque le carter 32 et le bol 12 sont tous deux mis en place (figures 1 et 8), la région supérieure du bol 12 vient en prise avec l'extrémité saillante 66 pour relever légèrement le levier 64 par rapport à la position d'armement de la figure 7, avec basculement du levier 64 autour de l'extrémité inférieure 76 de la tige 74, et déplacement du loquet 60 vers sa position de libération du verrou 42.

En cette position des figures 1 et 8, l'utilisateur peut actionner le verrou 42 selon la flèche G de la figure 2, ceci pour amener les mentonnets 48 à s'engager dans les crans 50 et assurer ainsi le verrouillage du carter 32 sur son siège 34, et pour faire pivoter en même temps la bielle 54 selon la flèche H pour enfoncer la touche 56 de l'interrupteur 58 (figure 3) et assurer ainsi l'alimentation électrique du moteur 18 et de la résistance 19.

Une fois terminé le travail de préparation culinaire, l'utilisateur déplace le verrou 42 en sens contraire de la flèche G, ce qui provoque le déverrouillage du carter 32 et le retour de l'interrupteur 58 à sa position d'ouverture de la figure 2. L'utilisateur peut alors enlever le carter 32 avec les fouets 14 par simple traction de ce carter vers le haut, avec dégagement des pions 40 et 41 hors de leurs trous d'accrochage 38 et 39. Le dégagement du pion 40 entraîne la remontée de la tige de commande 74 ainsi que du levier 64 sous l'effet du ressort 62. Le loquet 60 vient en prise avec la butée 63, interdisant alors à l'utilisateur la manoeuvre du verrou 42 (figure 6). L'utilisateur peut alors enlever le bol 12 pour en récupérer le contenu.

Si l'usager, par inadvertance, place sur l'appareil le carter 32 équipé de ses fouets 14 sans mettre en place le bol 12 sur le socle 10, la manoeuvre du verrou est interdite du fait que le loquet 60 reste en prise avec la
5 butée 63 du verrou 42 (figure 7). Ainsi les fouets 14 ne peuvent pas être mis en rotation tant qu'il ne sont pas protégés par la garde que constitue autour d'eux la paroi latérale du bol 12. Tout risque d'accident provoqué par ces fouets est donc ainsi évité.

Revendications

1. Appareil électroménager comportant un socle (10) de réception d'un bol de travail amovible (12), au moins un outil rotatif (14) tel qu'un fouet pénétrant dans ce bol, une colonne (16) s'élevant dudit socle (10) et contenant un moteur (18), cette colonne (16) portant en son sommet un bras (20) qui s'étend horizontalement au-dessus du bol (12) et qui renferme un réducteur de vitesse (22) accouplé au moteur (18) et comprenant une roue de sortie (26) qui vient en prise avec une roue d'entraînement (28) d'un arbre (30) portant l'outil rotatif (14), ladite roue d'entraînement (28) et ledit arbre porte-outil (30) étant contenus dans un carter (32) monté amovible sur un siège (34) ménagé en bout dudit bras (20), de telle sorte que, lors de la mise en place du carter (32) sur ledit siège (34), ladite roue d'entraînement (28) vienne en prise avec ladite roue de sortie (26) du réducteur (22),

c a r a c t é r i s é en ce que, le carter (32) étant retenu sur son siège (34) par un verrou mobile (42) susceptible d'occuper, soit une position de verrouillage pour laquelle il assure l'assemblage du carter (32) avec le bras (20), soit une position de déverrouillage pour laquelle le carter (32) est libéré, ce verrou (42) est en relation avec la touche de commande (56) d'un interrupteur (58) d'alimentation du moteur (18) de telle sorte que, pour ladite position de verrouillage, ledit interrupteur (58) soit fermé et le moteur (18) soit alimenté, et que, pour ladite position de déverrouillage, ledit interrupteur (58) soit ouvert et l'alimentation du moteur (18) soit donc interrompue.

2. Appareil électroménager selon la revendication 1, c a r a c t é r i s é en ce que le verrou mobile (42) est monté dans le bras (20).

3. Appareil électroménager selon la revendication 2,
c a r a c t é r i s é en ce que le bras (20) renferme un
loquet (60) d'immobilisation du verrou (42), adapté à
occuper , soit une position active pour laquelle il immo-
5 bilise le verrou (42) en sa position de déverrouillage et
en laquelle il se place automatiquement sous l'effet d'un
ressort (62), non seulement lorsque le carter (32) est absent
de son siège (34), mais aussi lorsque, après mise en pla-
ce de ce carter (32) sur ce siège (34) le bol de travail
10 (12) est absent du socle (10), soit une position de libé-
ration du verrou (42) en laquelle il est amené par les
actions conjuguées du carter (32), lorsque ce carter (32)
est en place sur son siège (34), et du bol (12), lorsque
ce bol (12) est en place sur son socle (10).

15

4. Appareil électroménager selon la revendication 3,
c a r a c t é r i s é en ce que, le loquet (60)
étant constitué par une extrémité d'un levier (64)
dont l'autre extrémité (66) est saillante sous
20 la face inférieure du bras (20) et qui repose,
en un point (68) proche du loquet (60), sur un appui
repoussé élastiquement vers le haut par le ressort (62),
le bras (20) renferme une tige de commande (74) coulissant
verticalement, dont l'extrémité inférieure (76) est en
25 prise avec le levier (64) en un point situé entre ledit
appui élastique (62) et ladite extrémité saillante (66),
et dont l'extrémité supérieure (78) peut venir en prise
avec le carter (32), de telle sorte que :lorsque le car-
ter (32) est absent de son siège (34), le levier (64) oc-
30 cupe sous l'effet du ressort (62) une position relevée
d'escamotage pour laquelle le loquet (60) est en posi-
tion active tandis que la tige de commande (74), repoussée
vers le haut par le levier (64), occupe une position hau-
te ; lorsque le carter (32) est en place sur son siège
35 (34) mais que le bol (12) est absent du socle (10), ladi-
te tige (74) est amenée par le carter (32) en une position
basse pour laquelle elle amène le levier (64) à basculer

sur son appui élastique (62) jusqu'à une position abaissée d'armement pour laquelle son extrémité saillante (66) est amenée dans l'espace d'emplacement du bol (12) tandis que le loquet (60) est maintenu en sa position active ; et lorsque le carter (32) et le bol (12) sont tous deux mis en place, la région supérieure du bol (12) vient en prise avec ladite extrémité saillante (66) pour relever légèrement ce levier (64) par rapport à la position d'armement avec basculement de ce levier (64) autour de l'extrémité inférieure (76) de la tige (74) et déplacement du loquet (60) vers sa position de libération du verrou (42).

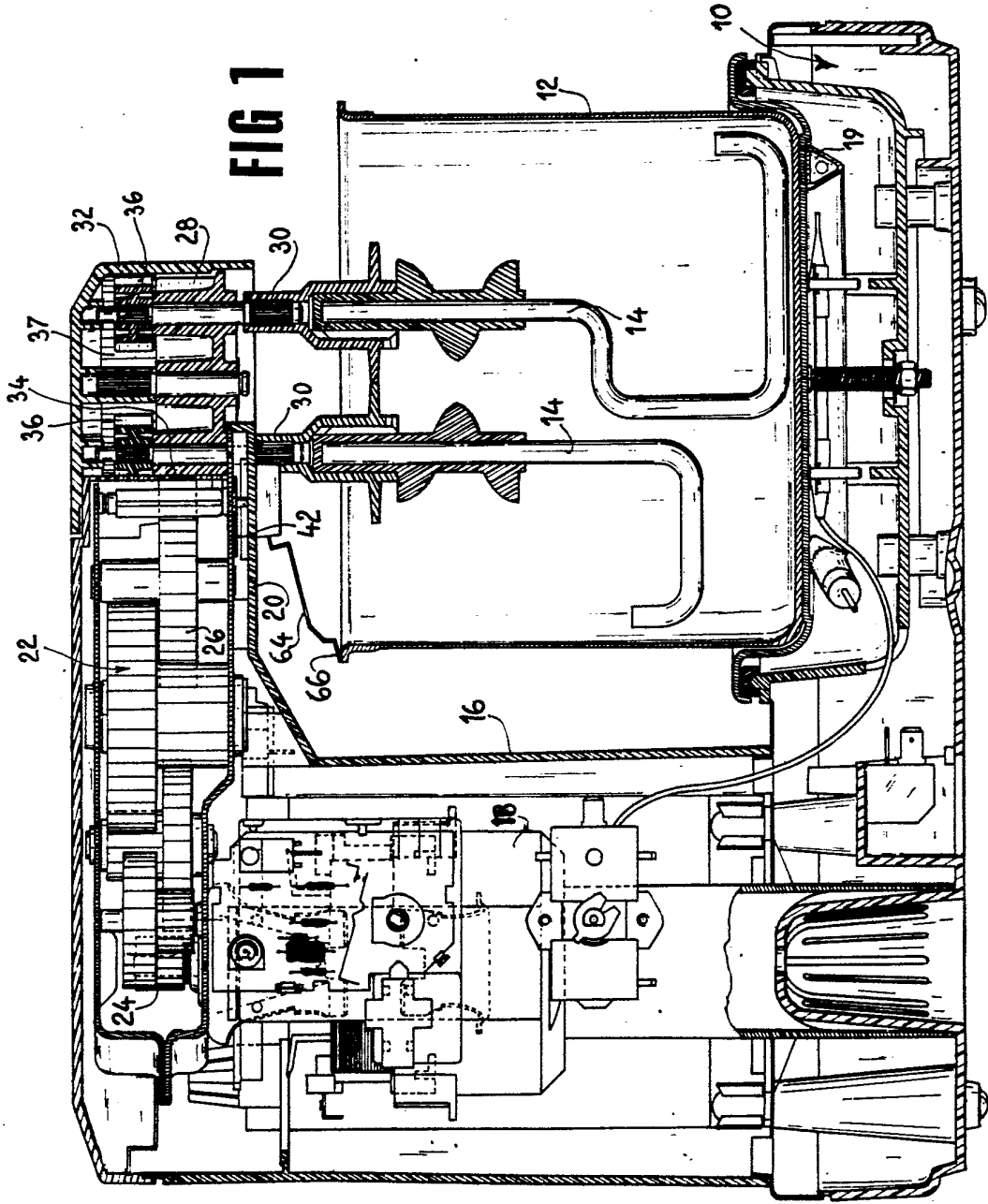
5. Appareil électroménager selon l'une quelconque des revendications 2 à 4, caractérisé en ce que, le siège (34) de réception du carter (32) comprenant au moins un trou (38, 39) pratiqué dans la face supérieure du bras (20), et le carter (32) comportant en sa partie supérieure un pion d'accrochage (40, 41) dirigé vers le bas adapté à s'engager dans ledit trou (38,39) lors de la mise en place du carter (32) sur le siège (34), le verrou (42) vient en prise avec au moins un cran de verrouillage (50) pratiqué dans la partie inférieure du carter (32).

6. Appareil électroménager selon les revendications 4 et 5, caractérisé en ce que l'extrémité supérieure (78) de la tige de commande (74) est située en regard du trou (38) recevant le pion d'accrochage (40), de telle sorte que ce pion (40) vient en prise avec cette extrémité (78) de la tige (74) lors de la mise en place du carter (32) sur son siège (34).

7. Appareil électroménager selon la revendication 5, caractérisé en ce que le verrou (42) est monté coulissant horizontalement selon une direction transversale au bras (20) et vient en prise simultanément avec deux crans de verrouillage (50) pratiqués respectivement

dans les surfaces latérales de deux ergots verticaux espacés (52) solidaires du carter (32).

- 5 8. Appareil électroménager selon l'une quelconque des revendications précédentes, caractérisé en ce que, le socle (10) comportant une résistance électrique (19) de chauffage du fond du bol (12), l'interrupteur (58) commande également l'alimentation de cette résistance (19).



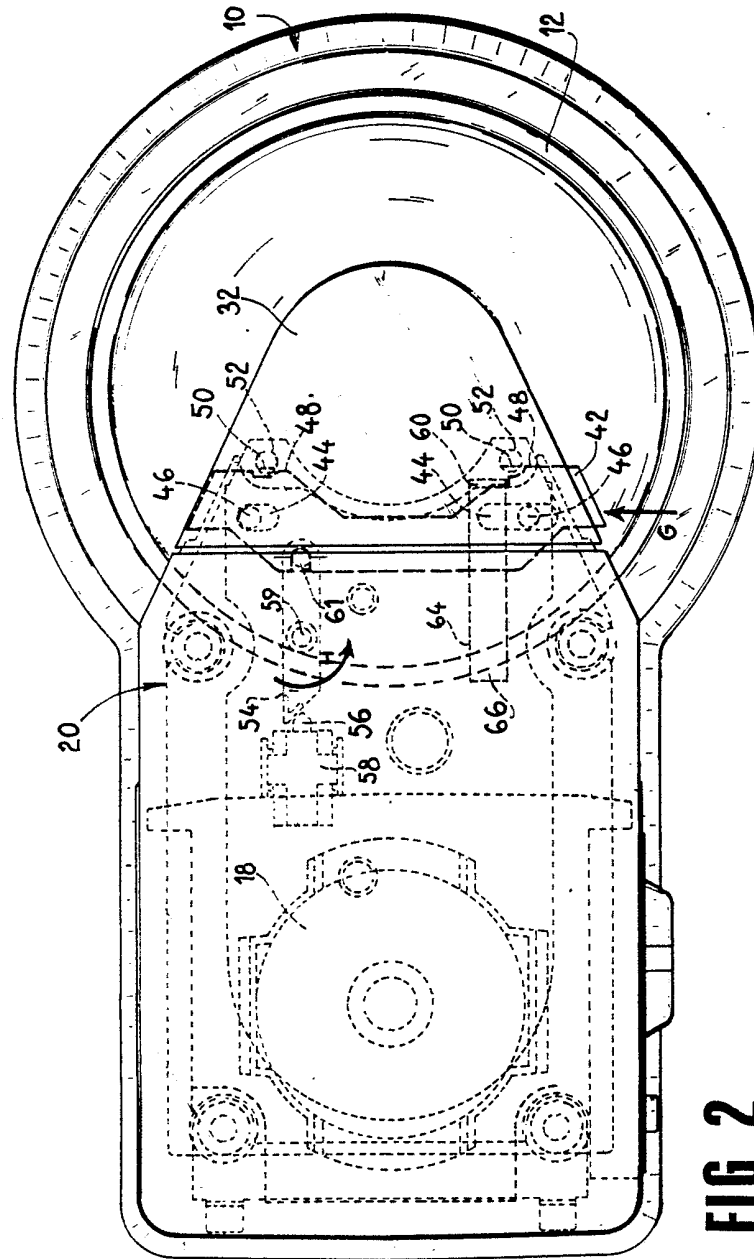


FIG 2

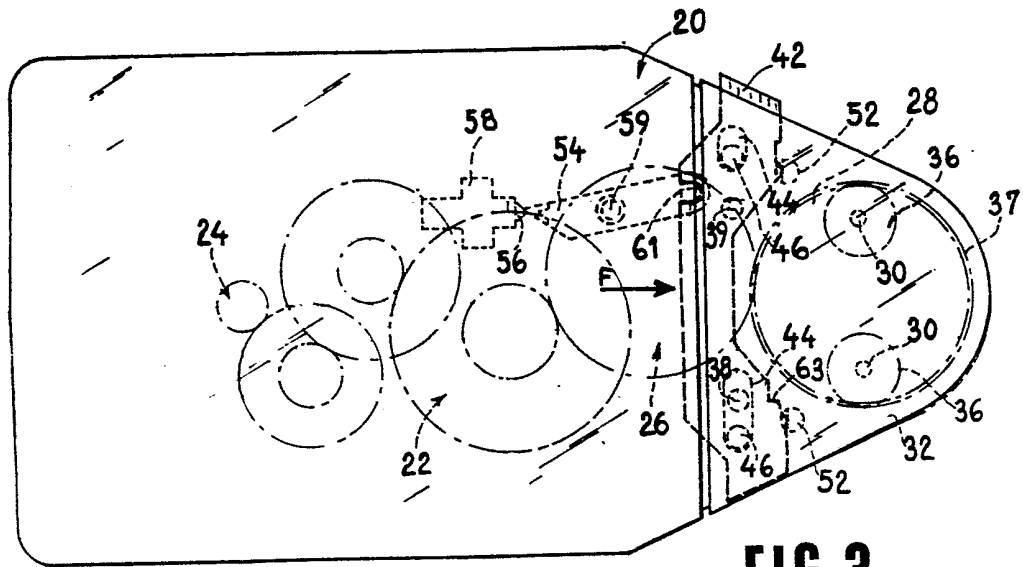


FIG 3

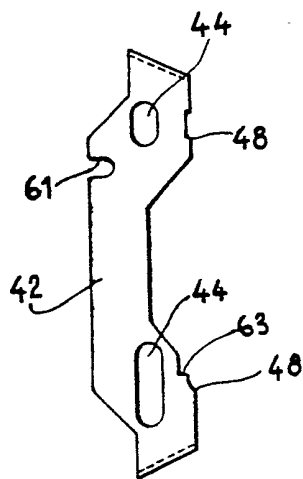


FIG 4

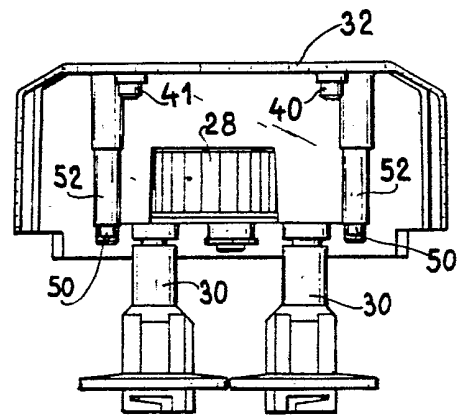


FIG 5

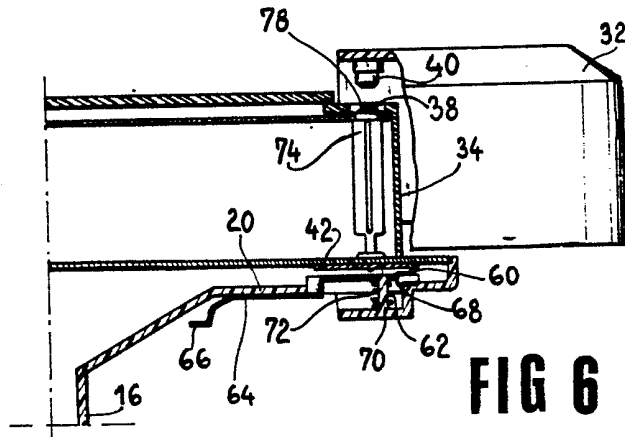


FIG 6

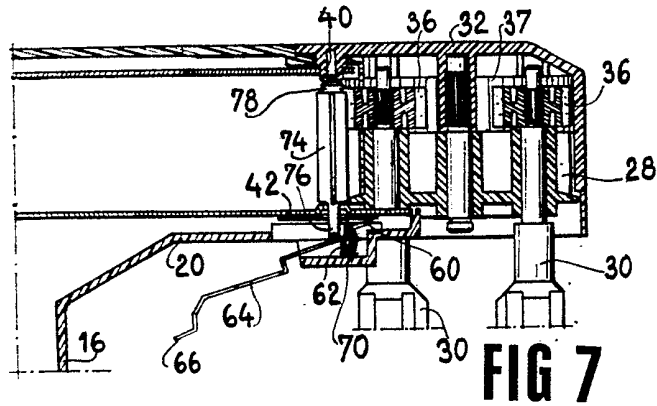


FIG 7

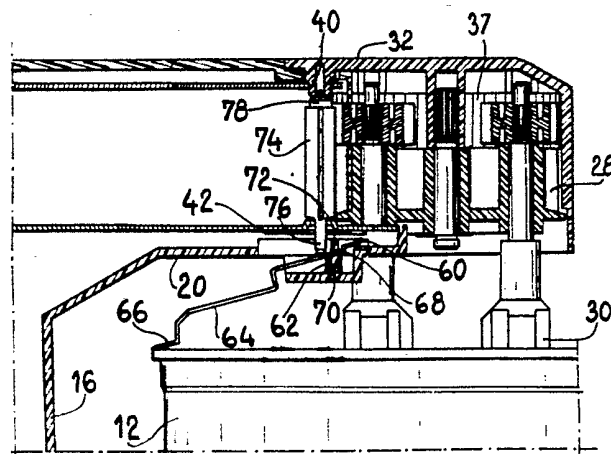


FIG 8