

(19) 世界知的所有権機関
国際事務局



(43) 国際公開日
2003年12月31日 (31.12.2003)

PCT

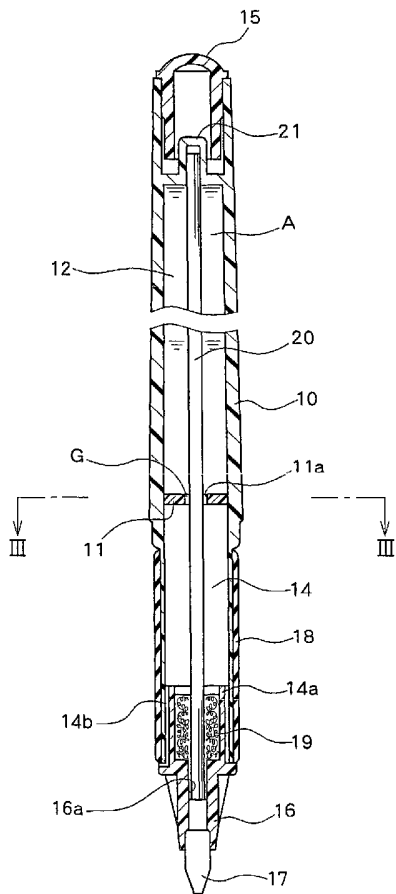
(10) 国際公開番号
WO 2004/000575 A1

- (51) 国際特許分類: **B43K 5/18, 7/10, 8/04** (HORI,Katsumi) [JP/JP]; 〒350-2203 埼玉県 鶴ヶ島市 上広谷 351-1 Saitama (JP).
- (21) 国際出願番号: PCT/JP2003/007401
- (22) 国際出願日: 2003年6月11日 (11.06.2003)
- (25) 国際出願の言語: 日本語
- (26) 国際公開の言語: 日本語
- (30) 優先権データ: 特願2002-182610 2002年6月24日 (24.06.2002) JP
- (71) 出願人(米国を除く全ての指定国について): 株式会社 ヒックス (HICS CORPORATION) [JP/JP]; 〒355-0156 埼玉県 比企郡吉見町長谷 1236番70 Saitama (JP).
- (72) 発明者; および
- (75) 発明者/出願人(米国についてのみ): 堀 克己
- (74) 代理人: 水野 浩司, 外(MIZUNO,Koji et al.); 〒104-0031 東京都 中央区京橋 1-6-13 アサコ京橋ビル7F Tokyo (JP).
- (81) 指定国(国内): AE, AG, AL, AM, AT, AU, AZ, BA, BB, BG, BR, BY, BZ, CA, CH, CN, CO, CR, CU, CZ, DE, DK, DM, DZ, EC, EE, ES, FI, GB, GD, GE, GH, GM, HR, HU, ID, IL, IN, IS, JP, KE, KG, KP, KR, KZ, LC, LK, LR, LS, LT, LU, LV, MA, MD, MG, MK, MN, MW, MX, MZ, NI, NO, NZ, OM, PH, PL, PT, RO, RU, SC, SD, SE, SG, SK, SL, TJ, TM, TN, TR, TT, TZ, UA, UG, US, UZ, VC, VN, YU, ZA, ZM, ZW.
- (84) 指定国(広域): ARIPO 特許 (GH, GM, KE, LS, MW, MZ, SD, SL, SZ, TZ, UG, ZM, ZW), ユーラシア特許 (AM,

[続葉有]

(54) Title: WRITING UTENSIL

(54) 発明の名称: 筆記具



(57) Abstract: A writing utensil comprises an ink storing chamber (12) formed in a writing utensil main body (10), a pen (17) disposed at the front end of the writing utensil main body (10), a reservoir chamber (14) formed between the ink storing chamber (12) and the pen (17) and communicating with the atmosphere, a partition wall (11) separating the reservoir chamber (14) from the ink storing chamber (12) and centrally formed with a through hole (11a), and an elongated ink supply body (20) for supplying ink in the ink storing chamber (12) to the pen (17) and adapted to be inserted in the through hole (11a) with a predetermined clearance therebetween. And it is characterized in that the ink supply body (20) is inserted in the through hole (11a) such that it abuts against the inner wall of the through hole at two or more places.

(57) 要約: 本発明の筆記具は、筆記具本体10に形成されたインク貯留室12と、筆記具本体10の先端に設けられたペン体17と、インク貯留室12とペン体17との間に形成され、大気に連通されたリザーバ室14と、このリザーバ室14とインク貯留室12とを区画すると共に、中央部に貫通孔11aが形成された隔壁11と、インク貯留室12内のインクをペン体17に供給すると共に、貫通孔11aを所定の隙間をもって挿通する細長状のインク供給体20とを備えている。そして、インク供給体20を貫通孔11aに対して、貫通孔の内壁に2箇所以上当接した状態で挿通させたことを特徴とする。

WO 2004/000575 A1



AZ, BY, KG, KZ, MD, RU, TJ, TM), ヨーロッパ特許
(AT, BE, BG, CH, CY, CZ, DE, DK, EE, ES, FI, FR, GB,
GR, HU, IE, IT, LU, MC, NL, PT, RO, SE, SI, SK, TR),
OAPI 特許 (BF, BJ, CF, CG, CI, CM, GA, GN, GQ, GW,
ML, MR, NE, SN, TD, TG).

2文字コード及び他の略語については、定期発行される
各PCTガゼットの巻頭に掲載されている「コードと略語
のガイダンスノート」を参照。

添付公開書類:

— 国際調査報告書

明 細 書

筆記具

技術分野

本発明は、筆記具本体内に液体状のインクを貯留するインク貯留室と、インク貯留室内の温度変化や圧力変化を補償するリザーバ室（フィーダとも称する）とを備え、これらインク貯留室とリザーバ室とを隔壁によって区画した形式の筆記具に関する。

背景技術

上記したような液体状のインクを直接貯留する形式の筆記具として、特開 2001-315483号に開示されているように、インク貯留室とリザーバ室とを区画する隔壁の中央部に円形の貫通孔を形成すると共に、この貫通孔に、多孔質の材料からなる断面円形の棒状体で形成されたインク供給体（ペン体とインク貯留室を接続する中継芯）を挿通させた筆記具が知られている。この構成では、上記した貫通孔の径は、インク供給体の径より大きく形成されており、インク供給体と貫通孔の内壁との間に、毛細管力によりインクを保持可能な隙間を形成している。

上記貫通孔には、インクを含浸しているインク供給体の外周面との間で、毛細管力によりインク膜（シール）が形成された状態になっており、インク貯留室内の圧力の上昇、減少に伴って、貫通孔のインク膜が破れ、インクがリザーバ室に流出したり、空気がインク貯留室内に流入する等、いわゆる気液交換作用が得られるようになっている。このような気液交換作用は、周囲の温度変化やインク貯留室内の圧力変化を補償する上で好ましい構成であると共に、インク膜は、インク貯留室の中心軸部分に

形成されることから、筆記具の姿勢変化による影響を最も受け難く、これにより、シール特性が安定し、インク貯留室からリザーバ室に不用意にインクが流出することが抑制される。また、筆記によってインクが消費されると、毛細管力によって保持されている部分のインクが吸い出され、しかも、この部分で気液交換作用が行われることから、ペン体へのインク供給感度が良好となり、筆記の際に、濃淡が発生し難い構成の筆記具となる。

そして、上記したインク供給体は、後端部を、筆記具本体の後端に設けられた保持体に圧入嵌合したり、インク供給体の先端部分に配設されたペン体部分が筆記具本体に装着されることで、インク供給体の外周面と隔壁に形成された貫通孔の内壁との間に所定の隙間が形成されるよう位置決めが行われている。

上記のような構成の筆記具は、インク供給体の径と隔壁に形成される貫通孔の径の寸法管理が重要となる。具体的には、第1 A図に示すように、インク供給体1の外径 D_1 と隔壁2に形成された貫通孔2 aの径 D_2 との差は、0.1 mm程度 (D_1 を2 mmにすると、 D_2 は2.1 mm) に設定される。すなわち、隙間の寸法で考えると、インク供給体の外周に亘って、略0.05 mmの隙間が形成されることとなる。

この隙間は、広くなり過ぎると(0.2 mm以上になると)、インクの種類に関係なく流出してしまい、狭くなりすぎると、インクの供給が筆記の速度に追いつかず、文字に濃淡(かすれ)が生じるようになる。また、インク供給体の材質、使用するインク(油性系、水性系等)により、インク供給体の膨張率が変ることから、予め、狭く形成されていると、インクが詰まったり、筆記時に文字に濃淡が生じてしまう。従って、上記した構成の筆記具を作成する際、インク供給体と隔壁に形成される貫通孔の寸法管理は重要である。

また、実際にインク供給体を筆記具本体に組み込むと、端部の圧入条件等によって、インク供給体が第1B図に示すように偏芯し、隙間が変化することがある。この場合、インク供給体の径及び隔壁に形成される貫通孔の径には、多少の作成誤差があることから、偏芯することによって生じる隙間G1が0.2mm以上になることも有り得、このように隙間が0.2mm以上になってしまうと、インクが流出してしまい、インクを使い切る前に筆記できなくなったり、インクの漏れ等が生じる可能性がある。特に、インク貯留室を複数の隔壁で区画する構成では、インク供給体が撓むと、いずれかの隔壁部分で上記した問題が生じ易い。従って、上記した構成の筆記具を作成する際、インク供給体の組み込み精度は重要である。

以上のように、公知技術の構成では、構成部材の厳密な寸法管理、高精度な組み込み技術が必要とされ、また、寸法誤差や組み込み時にインク供給体が撓んでしまうと、製品毎に品質のバラツキが生じ易いという問題がある。

本発明は、以上の事情に基づいてなされたもので、インク貯留室とリザーバ室とを隔壁によって区画すると共に、インクを供給するインク供給体を、前記隔壁に所定の隙間をもって挿通させた構成の筆記具において、製造が容易であると共に、品質にバラツキが生じ難い構成の筆記具を提供することを目的とする。

発明の開示

本発明の筆記具は、筆記具本体内に形成されたインク貯留室と、前記筆記具本体の先端に設けられたペン体と、前記インク貯留室と前記ペン体との間に形成され、大気に連通されたリザーバ室と、このリザーバ室と前記インク貯留室とを区画すると共に、中央部に貫通孔が形成された

隔壁と、前記インク貯留室内のインクを前記ペン体に供給すると共に、前記貫通孔を所定の隙間をもって挿通する細長状のインク供給体とを備え、前記インク供給体を前記貫通孔に対して、貫通孔の内壁に2箇所以上当接した状態で挿通させたことを特徴としている。

上記した構成の筆記具では、隔壁に形成された貫通孔の内壁と、インクを含浸しているインク供給体の外周との間で、毛細管力によりインク膜（シール）が形成された状態になっており、インク貯留室内の圧力の上昇、減少に伴って、貫通孔のインク膜が破れ、インクがリザーバ室に流出したり、空気がインク貯留室内に流入する等、いわゆる気液交換作用が得られる。また、筆記によってインクが消費されると、毛細管力によって保持されているインクが吸い出され、ペン体へ供給される。そして、上記したインク供給体は、貫通孔の内壁に対して、2箇所以上当接する状態で挿通されていることから、貫通孔に対する位置決めが容易に行えると共に、隙間の大きさを最適な状態に維持し易くなる。

図面の簡単な説明

第1A図は、従来の筆記具における隔壁に形成される貫通孔とインク供給体の挿通関係の理想状態を示す図、第1B図は、インク供給体が偏芯した状態を示す図；

第2図は、本発明に係る筆記具の一実施形態を示す図；

第3A図～第3E図は、夫々、第2図のⅢ－Ⅲ線に沿った断面図であり、インク供給体が挿通する隔壁の様々な構成例を示す図；

そして、

第4図は、本発明に係る筆記具の別の実施形態を示す図。

発明を実施するための最良の形態

以下、図面を参照して本発明の実施形態について具体的に説明する。

第2図は、本発明の第1の実施形態を示す図である。この実施形態の筆記具は、軸筒、すなわち筆記具本体10を備えており、この本体10内には、軸方向と直交する方向に隔壁11が設けられている。この隔壁11によって区画される尾端側は、インクAが充填された円筒状のインク貯留室12、そして、先端側が円筒状のリザーバ室14として構成されている。なお、隔壁11は、円板状の部材を本体10の内部に圧入して構成されたものであり、その中心部には、後述するインク供給体が所定の隙間を持って挿通される貫通孔11aが形成されている。

前記本体10の尾端部には尾栓15が取付けられ、先端部にはチップホルダ16が取付けられ、このチップホルダ16の先端部には水性インク用のボールチップ（ペン体）17が取付けられている。また、この本体10の先端部分の外周には滑り止めのゴムブーツ18が設けられている。

前記チップホルダ16の上端部は、カップ状に形成されるとともに、前記本体10内に圧入されており、リザーバ室14のインクの受け部14aを形成している。また、この受け部14aの底部には、繊維材料等からなる多孔質のインク保持体19が設けられており、インクを含浸保持するように構成されている。この場合、インク保持体19は、特別に設けておく必要はなく、また、設けた場合でも、その構成については、繊維材料等からなる多孔質材に限定されるものではない。

前記チップホルダ16の受け部14aの外周面には、軸方向に延出する溝14bが形成されており、本体10の内周面との間で大気と連通する大気連通路を形成している。この場合、リザーバ室14内に上記した多孔質のインク保持体19を設けたことで、リザーバ室に流出したインクは、インク保持体19に含浸保持され、溝14bから外部に漏出する

ことが確実に防止される。

前記本体 10 の内部には、軸方向に延出するインク供給体（中継芯）20 が配設されている。このインク供給体 20 は、軸方向に平行な多数の繊維を収束して圧縮した多孔質の棒状の部材で構成されており、毛細管力によりインクをペン体側に供給する。

インク供給体 20 は、本体 10 の中心軸線に沿って略全長に亘って設けられ、その先端部は、前記チップホルダ 16 に形成された保持孔 16a 内に、ある程度の隙間をもって保持されている。また、このインク供給体 20 の尾端部は、本体 10 の尾端部に形成された保持部 21 内に嵌合して保持されており、上下端で軸方向の位置決めが成されている。

インク供給体 20 の中間部分は、前記インク貯留室 12、隔壁 11 の貫通孔 11a、およびリザーバ室 14 内を貫通している。この場合、隔壁 11 の貫通孔 11a の内壁と、インク供給体 20 の外周との間には、毛細管力によってインクを保持できるように、所定の隙間 G が形成されている。隙間 G の大きさは使用するインクの種類等により適宜設定され、常時は、最大で 0.2 mm 以下となるように形成されている。

第 3A 図は、上記した隔壁 11 に形成される貫通孔 11a の構成、及びそこに挿通されるインク供給体 20 を示す図である。本実施形態では、貫通孔 11a は、正四角形状に形成されており、そこに挿通されるインク供給体 20 は、断面円形となるように形成されている。貫通孔 11a の各辺は、インク供給体 20 の直径と略同程度となるように形成されており、インク供給体 20 を貫通孔に挿通させた際、その外周が 90° 間隔で 4 箇所貫通孔 11a の内壁に当接するように構成している。

このように構成することで、インク供給体 20 を筆記具本体に組み込む際、当接部分によって位置決めが成されるので、端部の圧入条件等によって、インク供給体が撓んでも、貫通孔部分では、軸方向に亘って確

実に第3A図に示す状態の隙間Gを形成することが可能となり、インク供給体20と隔壁11の貫通孔11aの寸法管理が容易になる。すなわち、多少の寸法誤差、インク供給体の端部部分での組み付け精度に誤差が生じて、容易かつ確実に一定の隙間Gを形成することが可能となり、また、隔壁の厚さに関係なく、一定の隙間を軸方向に亘って維持しておくことが可能となる。

さらに、使用インク、材質等の条件により、使用中にインク供給体20が膨張しても、インク供給体の周囲に、確実に隙間を形成した状態に維持することができるため、使用中のインクの詰まり、筆記時に文字に濃淡が生じることを効果的に防止できる。

なお、インク供給体20の断面形状を円形とし、かつ隔壁11の貫通孔11aを多角形状にした場合、図に示すように、多角形の各辺の長さを同一にする（正多角形状）ことが好ましい。このように構成することで、インク供給体20は、その外周が等間隔で貫通孔の内壁に当接するため、隙間Gがインク供給体20の周囲に亘って均等に配設されるようになり、気液交換作用が安定して行われるようになる。

また、このような構成では、使用するインクの種類、インク供給体20の材質に応じて、第3B図及び第3C図に示すように、隔壁31、41に、正六角形の貫通孔31a、正八角形の貫通孔41aを形成しておくことで、厳密な寸法管理や組み付け精度を確保する必要なく、容易に隙間Gの大きさを調整することが可能になる。

あるいは、貫通孔の多角形の形状によっては、そのコーナ部分とインク供給体の外周との間の距離が、使用するインクの必要距離に対して大きくなり過ぎることがある。このような場合では、第3D図に示すように、各コーナ部分に、インク供給体の外周との間の距離を狭くするように近接部11bを形成しておけば良い。このような近接部は、例えば、

コーナ部分にRを付ける等、インク供給体の軸芯に向けて張り出すように形成すれば良く、このような近接部を形成することで、多角形の辺数に関係なく隙間Gの大きさを調整することも可能となる。

なお、インク供給体20及び隔壁に形成される貫通孔は、インク供給体の外周部分が、貫通孔に対して2箇所以上当接するように構成されていれば、位置決めが容易で、かつ確実な隙間を形成することが可能となる。このため、インク供給体の断面形状や、貫通孔の形状については、種々変形することが可能である。例えば、インク供給体の断面形状を円形とし貫通孔を第3E図に示すように楕円形状にすれば、インク供給体の外周は、対向する2箇所で貫通孔の壁部に当接して、その位置決めを行なうことが可能である。或いは、上記した構成とは逆に、インク供給体の断面形状を多角形もしくは楕円形状とし、貫通孔を円形状にしても良い。或いは又、インク供給体の断面形状、及び貫通孔を共に円形状にしておき、貫通孔に、インク供給体の外周に所定間隔おいて当接するようリブを形成しても良い。

第4図は、筆記具の別の実施形態を示す図である。

この実施形態では、第2図に示したインク貯留室内に、中央部にインク供給体20を挿通させる貫通孔51aが形成されたインク貯留室隔壁51を複数枚(2枚)配設し、インク貯留室を、軸方向に複数個、分割して配設した例を示している(分割して小室化されたインク貯留室を符号12a, 12b, 12cで示す)。この場合、インク貯留室隔壁51は、少なくとも1つ以上配設されていれば良く、各隔壁を、上述した隔壁11(31, 41)と同様に構成することで、インク供給体20の外周との間には隙間Gが形成されている。なお、このようにインク貯留室隔壁51を配設する構成では、上記隔壁11(31, 41)によって、インク供給体20の位置決めが成されるため、インク貯留室隔壁51に

形成される貫通孔 5 1 a は、従来のように円形状であっても良い。

以上のような構成によれば、インクは順にペン体側の小室 1 2 a から消費され、小室のインクが消費されると、その小室に空気が導入されて、順にリザーバ室として機能することから、インクの貯留量を大きくすることが可能となる。また、このように、隔壁が複数形成されている構成では、インク供給体に撓みが生じると、従来の隔壁構造では、第 1 B 図に示すような偏芯が生じ易いが、上述した隔壁構造にすることで、そのような撓みが生じても、各隔壁の貫通孔部分では、適切な隙間 G が軸方向に亘って形成される。

すなわち、多少の寸法誤差、インク供給体の端部部分での組み付け精度に誤差が生じても、各隔壁において、容易かつ確実に一定の隙間 G を形成することが可能となり、安定した気液交換作用が得られるようになる。

また、このようにインク貯留室隔壁 5 1 を配設する場合、安定したインク吐出のために、隔壁 1 1 (3 1 , 4 1) の貫通孔とインク貯留室隔壁 5 1 の貫通孔は、気液交換の感度 (隙間に保持されたインク膜が破れるタイミング) を調整しておくことが好ましい。すなわち、安定したインク吐出のためには、インク使用量とインク供給量を調整する必要がある。これは、隔壁 1 1 (3 1 , 4 1) の貫通孔とインク貯留室隔壁 5 1 の貫通孔を同じ構成にしておくこと、隔壁 1 1 (3 1 , 4 1) とインク貯留室隔壁 5 1 との間のインク貯留室が空になった場合、インク貯留室隔壁 5 1 の貫通孔における気液交換の感度は、隔壁 1 1 (3 1 , 4 1) の貫通孔における気液交換の感度よりも悪くなる。このようにインク貯留室隔壁 5 1 の貫通孔における気液交換のタイミングが遅れると、ペン体側までのインクの移動に時間がかかり、文字にかすれが生じてしまう。従って、インク貯留室隔壁 5 1 に形成される貫通孔 5 1 a の隙間は、隔

壁 1 1 (3 1 , 4 1) に形成される貫通孔の隙間と比較して、気液交換の感度が良好となるように、大きく形成することが好ましく、更に、インク貯留室内に複数のインク貯留室隔壁 5 1 を配設する構成では、各インク貯留室隔壁に形成される貫通孔の隙間は、筆記具本体の後端側に移行するに従い大きく形成することが好ましい。

以上、本発明の実施形態について説明したが、本発明は、貫通孔が形成される隔壁部分と、インク供給体の断面形状に特徴があり、その他の構成については、種々変形することが可能である。例えば、上記した実施形態では、ペン体としてボールチップを用いたが、インク供給体の端部が、そのままペン体として機能する構成としても良い。また、インク供給体の後端での支持方法等、適宜変形することが可能である。

産業上の利用可能性

本発明は、小形の筆記具、例えばレフイー、手帳などに付属する筆記具等に適用することが可能であり、それ以外にも、使い捨て型の筆記具、その他一般の筆記具に適用することが可能である。

請求の範囲

1. 筆記具本体内に形成されたインク貯留室と、
前記筆記具本体の先端に設けられたペン体と、
前記インク貯留室と前記ペン体との間に形成され、大気に連通されたリザーバ室と、
このリザーバ室と前記インク貯留室とを区画すると共に、中央部に貫通孔が形成された隔壁と、
前記インク貯留室内のインクを前記ペン体に供給すると共に、前記貫通孔を所定の隙間をもって挿通する細長状のインク供給体とを備え、
前記インク供給体を前記貫通孔に対して、貫通孔の内壁に2箇所以上当接した状態で挿通させたことを特徴とする筆記具。
2. 前記インク供給体は、断面円形状であり、前記貫通孔は、インク供給体の外周が所定間隔において当接する多角形、又は楕円形であることを特徴とする請求項1に記載の筆記具。
3. 前記多角形に形成された貫通孔は、各辺が等しいことを特徴とする請求項2に記載の筆記具。
4. 前記貫通孔には、コーナに、前記インク供給体の外周に近接する近接部が形成されていることを特徴とする請求項1に記載の筆記具。
5. 前記インク貯留室は、前記インク供給体が隙間をもって挿通する貫通孔を具備した少なくとも1つ以上のインク貯留室隔壁によって軸方向に複数分割されていることを特徴とする請求項1に記載の筆記具。

6. 前記インク貯留室隔壁に形成される貫通孔の隙間は、前記リザーバ室とインク貯留室とを区画する隔壁に形成される貫通孔の隙間と比較して、大きくなるように形成されていることを特徴とする請求項5に記載の筆記具。

7. 前記インク貯留室隔壁は、インク貯留室に複数個配設されており、各インク貯留室隔壁に形成される貫通孔の隙間は、筆記具本体の後端側に移行するに従い大きく形成されることを特徴とする請求項6に記載の筆記具。

8. 前記インク貯留室隔壁に形成される貫通孔と、前記インク供給体とは、貫通孔の内壁に2箇所以上当接した状態で挿通されることを特徴とする請求項5に記載の筆記具。

9. 前記リザーバ室には、インクを含浸保持可能なインク保持体が設けられていることを特徴とする請求項1に記載の筆記具。

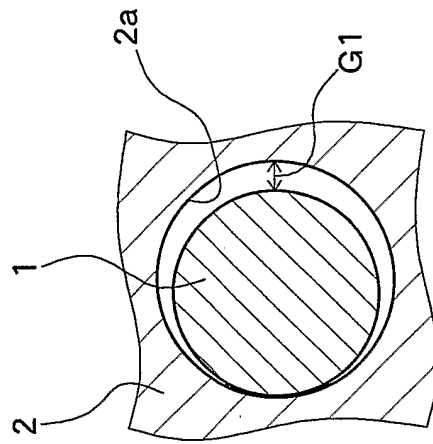


FIG. 1B

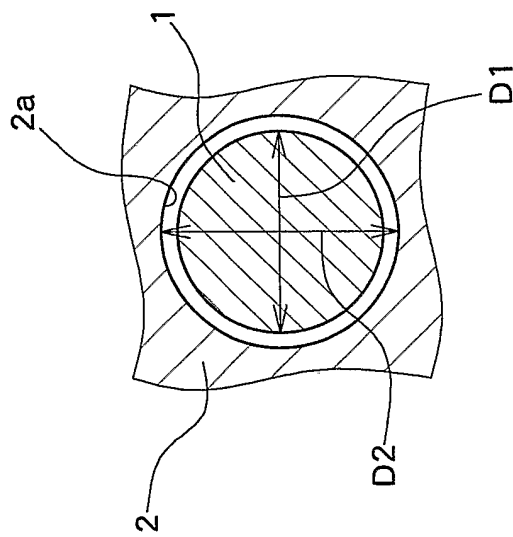


FIG. 1A

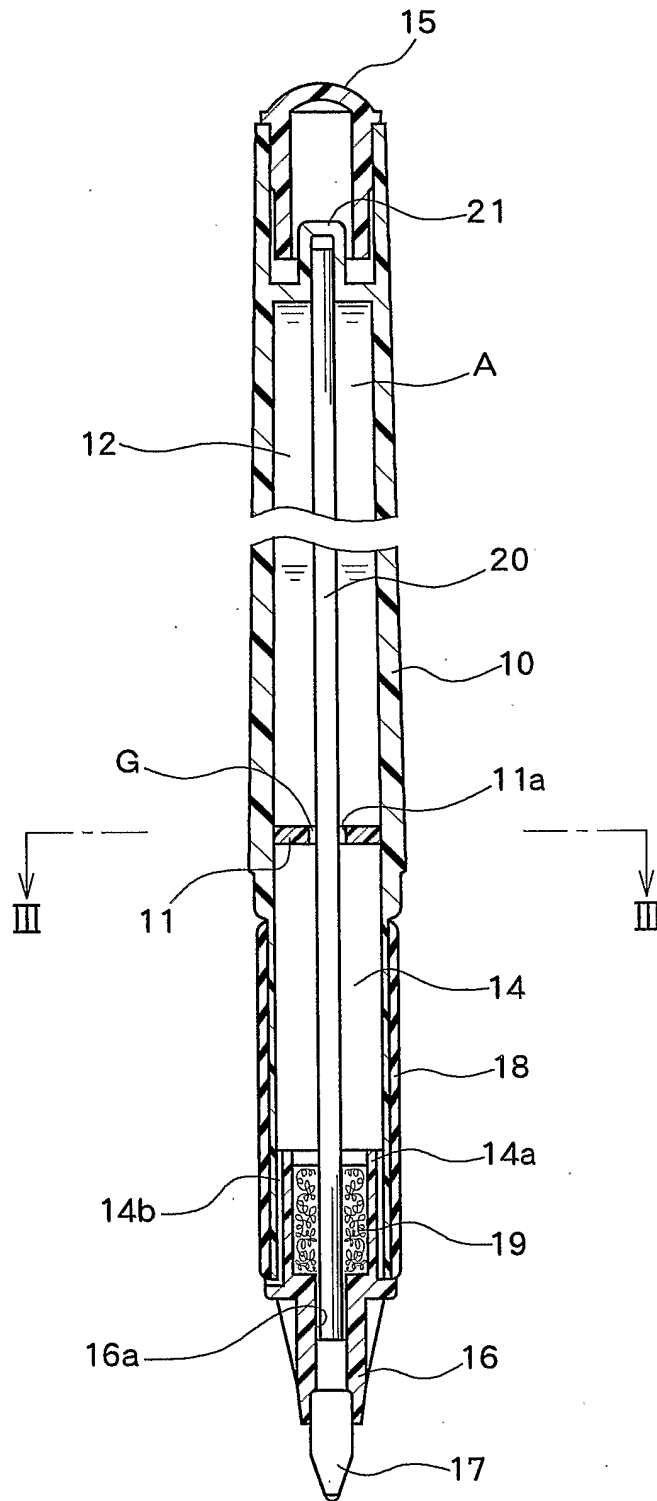


FIG. 2

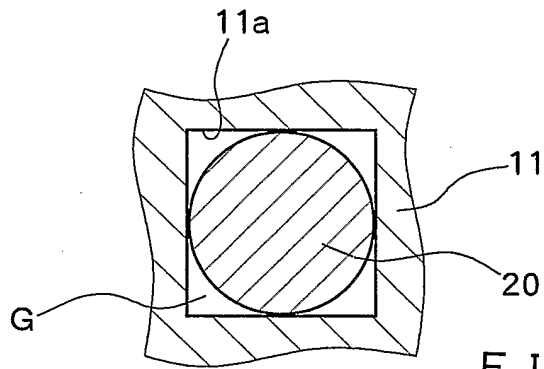


FIG. 3A

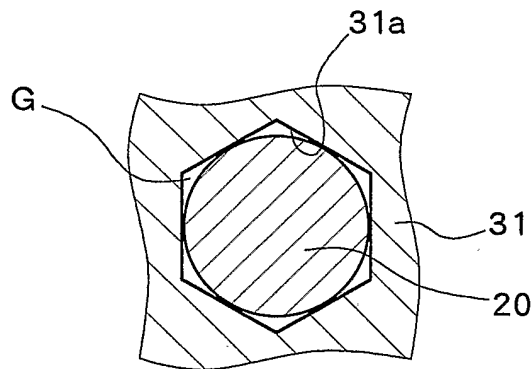


FIG. 3B

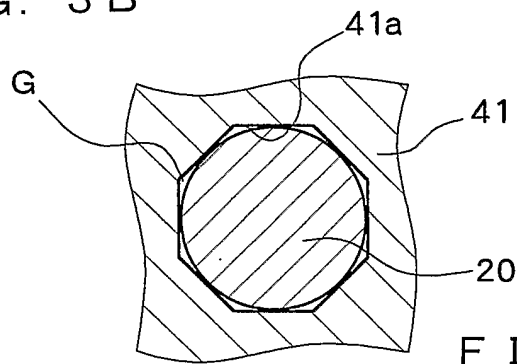


FIG. 3C

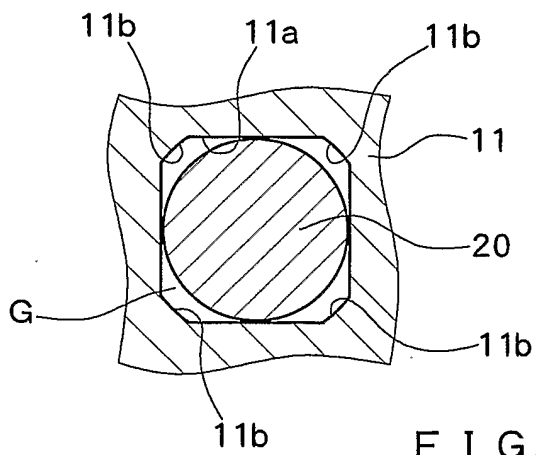


FIG. 3D

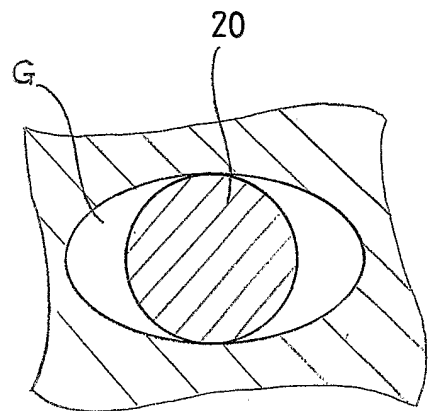


FIG. 3E

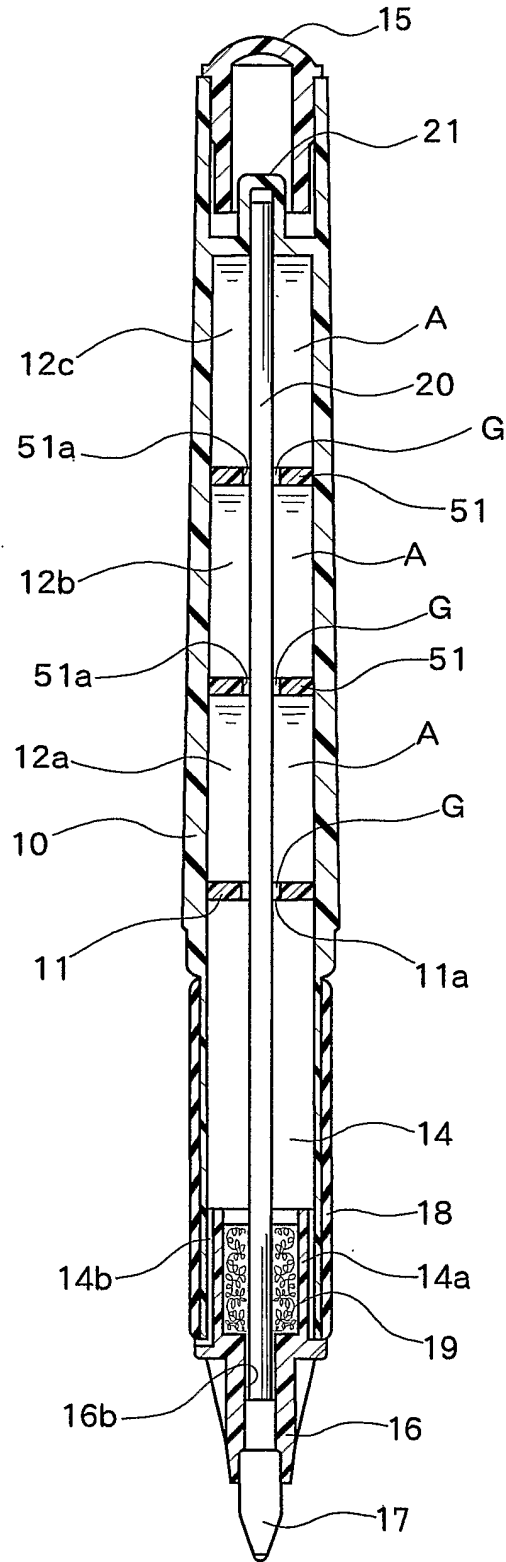


FIG. 4

INTERNATIONAL SEARCH REPORT

International application No.
PCT/JP03/07401

A. CLASSIFICATION OF SUBJECT MATTER
Int.Cl⁷ B43K5/18, 7/10, 8/04

According to International Patent Classification (IPC) or to both national classification and IPC

B. FIELDS SEARCHED

Minimum documentation searched (classification system followed by classification symbols)
Int.Cl⁷ B43K5/00-8/24

Documentation searched other than minimum documentation to the extent that such documents are included in the fields searched

Jitsuyo Shinan Koho	1922-1996	Toroku Jitsuyo Shinan Koho	1994-2003
Kokai Jitsuyo Shinan Koho	1971-2003	Jitsuyo Shinan Toroku Koho	1996-2003

Electronic data base consulted during the international search (name of data base and, where practicable, search terms used)

C. DOCUMENTS CONSIDERED TO BE RELEVANT

Category*	Citation of document, with indication, where appropriate, of the relevant passages	Relevant to claim No.
X Y A	GB 2304311 A (Dataprint R Kaufmann KG (GmbH & Co.)), 19 March, 1997 (19.03.97), Full text; Figs. 1 to 6, 10 to 11; particularly, Figs. 2 to 4 & JP 11-510748 A Full text; Figs. 1 to 6, 10 to 11; particularly, Figs. 2 to 4 & WO 97/06962 A2 & DE 19529865 A & FR 2737862 A & CA 2229409 A & US 6183155 B1	1, 9 5, 8 2-4, 6-7

Further documents are listed in the continuation of Box C. See patent family annex.

* Special categories of cited documents:	"T" later document published after the international filing date or priority date and not in conflict with the application but cited to understand the principle or theory underlying the invention
"A" document defining the general state of the art which is not considered to be of particular relevance	"X" document of particular relevance; the claimed invention cannot be considered novel or cannot be considered to involve an inventive step when the document is taken alone
"E" earlier document but published on or after the international filing date	"Y" document of particular relevance; the claimed invention cannot be considered to involve an inventive step when the document is combined with one or more other such documents, such combination being obvious to a person skilled in the art
"L" document which may throw doubts on priority claim(s) or which is cited to establish the publication date of another citation or other special reason (as specified)	"&" document member of the same patent family
"O" document referring to an oral disclosure, use, exhibition or other means	
"P" document published prior to the international filing date but later than the priority date claimed	

Date of the actual completion of the international search
10 September, 2003 (10.09.03)

Date of mailing of the international search report
24 September, 2003 (24.09.03)

Name and mailing address of the ISA/
Japanese Patent Office

Authorized officer

Facsimile No.

Telephone No.


INTERNATIONAL SEARCH REPORT

International application No.

PCT/JP03/07401

C (Continuation). DOCUMENTS CONSIDERED TO BE RELEVANT

Category*	Citation of document, with indication, where appropriate, of the relevant passages	Relevant to claim No.
Y A	WO 01/85471 A1 (Kabushiki Kaisha Hikkusu), 15 November, 2001 (15.11.01), Full text; all drawings & JP 2001-315483 A Full text; all drawings & BR 101892 A & EP 1281539 A	5, 8-9 1-4, 6-7
A	US 4770558 A (Gebr. Schmidt KG Fabrik Fuer Feinmechanik), 13 September, 1988 (13.09.88), Full text; all drawings & JP 62-220400 A Full text; all drawings & EP 234493 A1 & DE 3764112 C2	1-9

A. 発明の属する分野の分類 (国際特許分類 (IPC)) Int.Cl ⁷ B43K 5/18, 7/10, 8/04		
B. 調査を行った分野 調査を行った最小限資料 (国際特許分類 (IPC)) Int.Cl ⁷ B43K 5/00-8/24		
最小限資料以外の資料で調査を行った分野に含まれるもの 日本国実用新案公報 1922-1996年 日本国公開実用新案公報 1971-2003年 日本国登録実用新案公報 1994-2003年 日本国実用新案登録公報 1996-2003年		
国際調査で使用した電子データベース (データベースの名称、調査に使用した用語)		
C. 関連すると認められる文献		
引用文献の カテゴリー*	引用文献名 及び一部の箇所が関連するときは、その関連する箇所の表示	関連する 請求の範囲の番号
X Y A	GB 2304311 A (Dataprint R Kaufmann KG (GmbH & Co)) 1997.03.19 全文、第 1-6,10-11 図、特に第 2-4 図 & JP 11-510748 A, 全文、第 1-6,10-11 図、特に第 2-4 図 & WO 97/06962 A2 & DE 19529865 A & FR 2737862 A & CA 2229409 A & US 6183155 B1	1,9 5,8 2-4,6-7
Y A	WO 01/85471 A1 (株式会社ヒックス) 2001.11.15 全文、全図 & JP 2001-315483 A 全文、全図 & BR 101892 A & EP 1281539 A	5,8-9 1-4,6-7
<input checked="" type="checkbox"/> C欄の続きにも文献が列挙されている。 <input type="checkbox"/> パテントファミリーに関する別紙を参照。		
* 引用文献のカテゴリー 「A」 特に関連のある文献ではなく、一般的技術水準を示すもの 「E」 国際出願日前の出願または特許であるが、国際出願日以後に公表されたもの 「L」 優先権主張に疑義を提起する文献又は他の文献の発行日若しくは他の特別な理由を確立するために引用する文献 (理由を付す) 「O」 口頭による開示、使用、展示等に言及する文献 「P」 国際出願日前で、かつ優先権の主張の基礎となる出願日の後に公表された文献 「T」 国際出願日又は優先日後に公表された文献であって出願と矛盾するものではなく、発明の原理又は理論の理解のために引用するもの 「X」 特に関連のある文献であって、当該文献のみで発明の新規性又は進歩性がないと考えられるもの 「Y」 特に関連のある文献であって、当該文献と他の1以上の文献との、当業者にとって自明である組合せによって進歩性がないと考えられるもの 「&」 同一パテントファミリー文献		
国際調査を完了した日 10.09.03	国際調査報告の発送日 24.09.03	
国際調査機関の名称及びあて先 日本国特許庁 (ISA/JP) 郵便番号 100-8915 東京都千代田区霞が関三丁目4番3号	特許庁審査官 (権限のある職員) 砂川 充	2T 9231  電話番号 03-3581-1101 内線 3266

C (続き) . 関連すると認められる文献		
引用文献の カテゴリー*	引用文献名 及び一部の箇所が関連するときは、その関連する箇所の表示	関連する 請求の範囲の番号
A	US 4770558 A (Gebr. Schmidt KG Fabrik Fuer Feinmechanik) 1988.09.13 全文、全図 & JP 62-220400 A 全文、全図 & EP 234493 A1 & DE 3764112 C2	1-9