



(19)中華民國智慧財產局

(12)新型說明書公告本

(11)證書號數：TW M643111 U

(45)公告日：中華民國 112 (2023) 年 06 月 21 日

(21)申請案號：112203286

(22)申請日：中華民國 112 (2023) 年 04 月 11 日

(51)Int. Cl. : *A61M39/08 (2006.01)*

(71)申請人：輔英科技大學(中華民國) FOOYIN UNIVERSITY (TW)

高雄市大寮區永芳里進學路 151 號

(72)新型創作人：顧雅利 KU, YA LIE (TW)；游秋燕 YU, CHIU YEN (TW)；鄭慧如 CHENG, HUI JU (TW)；蔡馨儀 CAI, XING YI (TW)；黃紫琳 HUANG, ZI LIN (TW)

(74)代理人：邱銘峯

申請專利範圍項數：9 項 圖式數：8 共 22 頁

(54)名稱

具有保護肩、腰、髖關節功能之引流管固定構造

(57)摘要

本創作係關於一種具有保護肩、腰、髖關節功能之引流管固定構造，包含一穿套式肩部護具設有單肩護套及手臂護套，該單肩護套設有第一限位件；一穿套式腰部護具與該穿套式肩部護具之間藉由第一活動帶可拆地連結，該穿套式腰部護具設有第二限位件；一穿套式髖關節護具設有第二活動帶可拆地連結穿套式腰部護具，該穿套式髖關節護具設有第三限位件；一尿袋套利用第三活動帶可拆地連結穿套式髖關節護具，該尿袋套設有第四限位件。藉以能輔助固定各種不同的引流管。

指定代表圖：

符號簡單說明：

1:穿套式肩部護具

11:單肩護套

12:手臂護套

13:第一限位件

2:穿套式腰部護具

21:第一活動帶

22:第一開孔

23:第一鈕扣

24:第二限位件

3:穿套式腕關節護具

31:第二活動帶

32:第二開孔

33:第二鈕扣

34:第三限位件

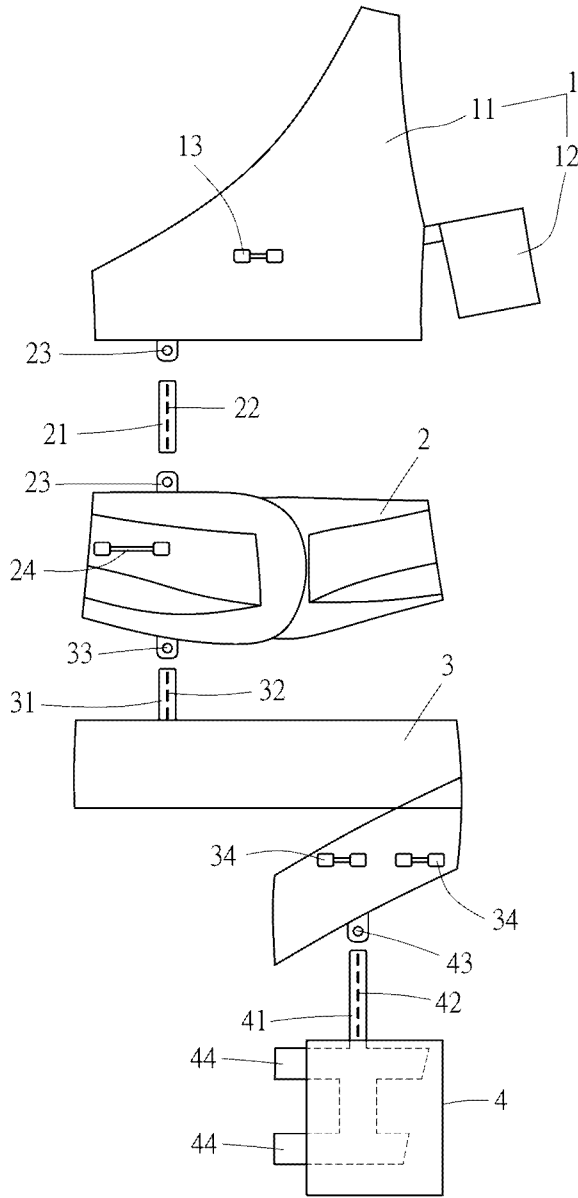
4:尿袋套

41:第三活動帶

42:第三開孔

43:第三鈕扣

44:第四限位件



第一圖



M643111

## 【新型摘要】

【中文新型名稱】 具有保護肩、腰、髖關節功能之引流管固定構造

【中文】

本創作係關於一種具有保護肩、腰、髖關節功能之引流管固定構造，包含一穿套式肩部護具設有單肩護套及手臂護套，該單肩護套設有第一限位件；一穿套式腰部護具與該穿套式肩部護具之間藉由第一活動帶可拆地連結，該穿套式腰部護具設有第二限位件；一穿套式髖關節護具設有第二活動帶可拆地連結穿套式腰部護具，該穿套式髖關節護具設有第三限位件；一尿袋套利用第三活動帶可拆地連結穿套式髖關節護具，該尿袋套設有第四限位件。藉以能輔助固定各種不同的引流管。

【指定代表圖】 第一圖

【代表圖之符號簡單說明】

1:穿套式肩部護具

11:單肩護套

12:手臂護套

13:第一限位件

2:穿套式腰部護具

21:第一活動帶

22:第一開孔

23:第一鈕扣

24:第二限位件

3:穿套式髖關節護具

31:第二活動帶

32:第二開孔

33:第二鈕扣

34:第三限位件

4:尿袋套

41:第三活動帶

42:第三開孔

43:第三鈕扣

44:第四限位件

## 【新型說明書】

【中文新型名稱】 具有保護肩、腰、髖關節功能之引流管固定構造

【技術領域】

【0001】本創作係有關於一種可以輔助固定身上各種不同部位之引流管的護具構造。

【先前技術】

【0002】目前一般為因應診療需求及患者病況，通常會需要透過裝設尿袋，讓患者不必時常往返廁所。由於尿袋的安裝位置需低於尿道出口，以避免排出的尿液再度回流，因此尿袋會裝設在患者的腿部位置，以利患者順利排尿。然而，在實際使用上，將尿袋透過綁帶固定在患者腿部，當患者在行走的途中，極為容易發生尿袋向下滑落的情形，而造成困擾。

【0003】因此有中華民國103年1月11日所公告的新型第M469891號「尿袋放置袋」專利案。其係揭露：包含一容置單元、多數個連結於該容置單元上之固定單元，及一連結於該容置單元上之腰帶單元。該容置單元包括一袋體，及一排放部。該等固定單元分別連結於該袋體上且能將該袋體固定於一使用者之一大腿部上。該腰帶單元連結於該袋體上，且包括一能環繞固定於該使用者之腰部的環繞帶，及一設置在於該環繞帶上且連結於該袋體上之連接帶。藉由該等固定單元將該袋體固定於該使用者之大腿部，及該腰帶單元能連結該袋體且環繞固定於該使用者之腰部，穩固地將該袋體固定於該使用者所需位置。

【0004】以及有中華民國109年1月21日所公告的新型第M589546號「腰掛式隨身尿袋」專利案。其係揭露：包含一尿袋套袋、可調整長度的一提帶與、可調整鬆緊的一腰帶，尿袋套袋可置入一尿袋，且尿袋套袋具有可調整鬆緊的一束帶，束帶兩端可繞過使用者之腿部完成相對固定，提帶設置於尿袋套袋之

上方的開口部，腰帶供以穿繞於提帶後，繫於使用者之腰部，藉此，可使尿袋套袋隱匿(隱藏於褲裝內)且穩固地被定位在使用者之腰際下方處，並且，使用者可依其身形尺寸或褲裝長度，調整尿袋套袋相對於腰部的掛設高度及相對於腿部的鬆緊度，同時能維持使用者穿著衣物後的整體視覺美觀。

**【0005】**該等專利前案雖然皆具有腰部固定帶、腿部固定帶及連接帶，並由該連接帶連接該腿部固定帶及該腰部固定帶，使用者可以透過調整該連接調整帶，以配合個人腰部至腿部的距離，藉以防止裝設在使用者腿部的尿袋輕易滑落，以及皆具有調整長度的功能。然而，使用者每一次使用皆需要重新調整該連接帶以符合個人適用的長度，對於行動上較為不便的患者，恐怕造成較大的負擔。上述專利前案的調整方式皆需要透過患者自行調整，或者由旁人協助，倘若患者本身不便於行動，或是身邊沒有其他旁人可以協助，則造成極大的不便。而且該等專利前案僅能固定於腰部以下的位置，對於腰部以上的位置則沒有任何的保護作用，甚至於當患者身上有若干個不同的引流管時，腰部固定帶恐怕也會與引流管發生干涉的情形。因此在使用上仍不盡理想。

### **【新型內容】**

**【0006】**爰此，有鑑於目前使用的各種引流管固定構造係具有上述缺點。故本創作提供一種具有保護肩、腰、髖關節功能之引流管固定構造，包含有：一穿套式肩部護具，係為可伸縮的彈性材質所製成，該穿套式肩部護具包含有互相連結的一單肩護套及一手臂護套，該單肩護套上設有至少一第一限位件；一穿套式腰部護具，係為可伸縮的彈性材質所製成，該穿套式腰部護具與該穿套式肩部護具之間係藉由一第一活動帶可拆地連結，該穿套式腰部護具上設有至少一第二限位件；一穿套式髖關節護具，係為可伸縮的彈性材質所製成，該穿套式髖關節護具設有一第二活動帶可拆地連結於該穿套式腰部護具，該穿套

式髖關節護具上設有至少一第三限位件；一尿袋套，係設有一第三活動帶可拆地連結於該穿套式髖關節護具，該尿袋套上設有至少一第四限位件。

【0007】上述第一限位件係為一黏扣帶，以供活動黏合於該單肩護套的表面上。

【0008】上述第一活動帶的至少一端設有一第一開孔，該穿套式腰部護具或該穿套式肩部護具設有一第一鈕扣，以供與該第一開孔進行活動扣結。

【0009】上述第一活動帶的另一端則固定式的與該穿套式肩部護具或該穿套式腰部護具進行固定連結。

【0010】上述第二限位件係為一黏扣帶，以供活動黏合於該穿套式腰部護具的表面上。

【0011】上述第二活動帶的一端係固定連結於該穿套式髖關節護具，另一端係設有一第二開孔，以供與該穿套式腰部護具的一第二鈕扣活動扣結。

【0012】上述第三限位件係為一黏扣帶，以供活動黏合於該穿套式髖關節護具的表面上。

【0013】上述第三活動帶的一端係固定連結於該尿袋套，另一端設有一第三開孔，以供與該穿套式髖關節護具的一第三鈕扣活動扣結。

【0014】上述第四限位件係為一黏扣帶，以供活動纏繞後黏合固定。

【0015】上述技術特徵具有下列之優點：

【0016】1.可利用該第一限位件限位固定使用者身上的鼻胃管及胸管，該第二限位件可限位固定胃造瘻管、腸造瘻管、Pig-Tail引流管及Hemovac引流管，該第三限位件可限位固定該尿管，藉以能輔助固定使用者身上各種不同部位的引流管，以有效降該使用者的不適感。

【0017】2.可供使用者根據不同的引流管之限位使用需求，而選擇該穿套式肩部護具、該穿套式腰部護具、該穿套式髖關節護具、該尿袋套其中之一或其任意的組合使用。

【0018】3.穿套式肩部護具、穿套式腰部護具及穿套式髖關節護具均為可伸縮的彈性材質所製成，故可配合不同體型大小的使用者使用，無需特別選擇合適的尺寸及重新調整尺寸，可方便行動上較為不便的使用者穿戴使用，以避免造成較大的負擔，可增加舒適感。

【0019】4.第一活動帶、第二活動帶及第三活動帶均為一彈性帶，可伸縮拉長，以配合不同身高的使用者使用，無需特別選擇合適的尺寸使用，又一活動帶、第二活動帶及第三活動帶均可以快速的組合或分離，以達到使用方便之功效。

#### 【圖式簡單說明】

【0020】[第一圖]係為本創作實施例之分解示意圖。

【0021】[第二圖]係為本創作實施例之外觀組合圖。

【0022】[第三圖]係為本創作實施例穿戴於使用者身上之示意圖。

【0023】[第四圖]係為本創作實施例僅使用穿套式腰部護具、穿套式髖關節護具及尿袋套之示意圖。

【0024】[第五圖]係為本創作實施例僅使用穿套式髖關節護具及尿袋套之示意圖。

【0025】[第六圖]係為本創作實施例僅使用尿袋套之示意圖。

【0026】[第七圖]係為本創作實施例第一限位件之立體外觀圖。

【0027】[第八圖]係為本創作實施例穿套式髖關節護具之立體外觀圖。

#### 【實施方式】



【0028】請參閱第一圖及第二圖所示，本創作實施例包含有：穿套式肩部護具1、穿套式腰部護具2、穿套式髁關節護具3及尿袋套4，其中：

【0029】穿套式肩部護具1，其係為可伸縮的彈性材質所製成。該穿套式肩部護具1係包含有互相連結的一單肩護套11及一手臂護套12，該單肩護套11可供穿套於一使用者之任一側肩膀上。該手臂護套12則可供穿套於對應該肩膀的該手臂上，利用該單肩護套11及該手臂護套12均為可伸縮的彈性材質所製成，因此可供穿套固定於任一不同大小體型的該使用者身上。該單肩護套11上設有至少一第一限位件13，該第一限位件13係為一黏扣帶〔如第七圖所示〕，該第一限位件13的二端可活動黏合於該單肩護套11的表面上，可供限位固定一鼻胃管及一胸管。

【0030】穿套式腰部護具2，其係可拆地連結於該穿套式肩部護具1。該穿套式腰部護具2係為可伸縮的彈性材質所製成，該穿套式腰部護具2係可供穿套於該使用者之腰部上。該穿套式腰部護具2與該穿套式肩部護具1之間係藉由一第一活動帶21予以可拆地連結。該第一活動帶21係為一彈性帶，可供伸縮拉長。利用該第一活動帶21的至少一端設有一第一開孔22，該第一開孔22可與該穿套式腰部護具2或該穿套式肩部護具1上設置的一第一鈕扣23進行活動扣結，該第一活動帶21的另一端則固定式的與該穿套式肩部護具1或該穿套式腰部護具2進行固定連結，本創作實施例之該第一活動帶21的二端，分別利用該第一開孔22與該穿套式腰部護具2及該穿套式肩部護具1上的該第一鈕扣23進行活動扣結，以供可方便迅速的拆開分離該穿套式腰部護具2及該穿套式肩部護具1。該穿套式腰部護具2上設有至少一第二限位件24，該第二限位件24係為一黏扣帶〔請參考第七圖的該第一限位件13構造〕，以供活動黏合於該穿套式腰部護

具2的表面上，可供限位固定一胃造瘻管、一腸造瘻管、一Pig-Tail(豬尾巴)引流管及一Hemovac引流管。

【0031】穿套式髖關節護具3〔如第八圖所示〕，其係可拆地連結於該穿套式腰部護具2。該穿套式髖關節護具3係為可伸縮的彈性材質所製成。該穿套式髖關節護具3可穿套於該使用者之髖關節上。該穿套式髖關節護具3設有第二活動帶31予以可拆地連結於該穿套式腰部護具2，該第二活動帶31係為一彈性帶，可供伸縮拉長。該第二活動帶31的一端係固定連結於該穿套式髖關節護具3，另一端係設有一第二開孔32，該第二開孔32可與該穿套式腰部護具2的一第二鈕扣33活動扣結，以供可方便迅速的拆開分離該穿套式髖關節護具3及該穿套式腰部護具2。該穿套式髖關節護具3上設有至少一第三限位件34，該第三限位件34係為一黏扣帶〔請參考第七圖的該第一限位件13構造〕，以供活動黏合於該穿套式髖關節護具3的表面上，可供限位固定一尿管。

【0032】尿袋套4，其係可拆地連結於該穿套式髖關節護具3。該尿袋套4係可供容納固定一尿袋。該尿袋套4設有一第三活動帶41予以可拆地連結於該穿套式髖關節護具3，該第三活動帶41係為一彈性帶，可供伸縮拉長。該第三活動帶41的一端係固定連結於該尿袋套4，另一端設有一第三開孔42，該第三開孔42可與該穿套式髖關節護具3的一第三鈕扣43活動扣結，以供可方便迅速的拆開分離該尿袋套4及該穿套式髖關節護具3。該尿袋套4上設有至少一第四限位件44，該第四限位件44係為一黏扣帶，以供可活動纏繞於該使用者的大腿上後黏合固定，可供限位固定該尿袋套4。

【0033】使用時，如第一圖、第二圖及第三圖所示，係將該穿套式肩部護具1的該單肩護套11穿套於一使用者A受傷需要復健或保護的一側肩膀上。再將該手臂護套12穿套於對應該肩膀的一手臂上，利用該單肩護套11及該手臂護套

12均為可伸縮的彈性材質所製成，因此可供合身的穿套固定於不同大小體型的該使用者A身上。並利用該第一活動帶21可伸縮拉長，以配合不同身高的使用者A進行調整。又利用該單肩護套11的該第一限位件13可以活動黏合於該單肩護套11的表面上，以供限位固定該使用者A身上的一鼻胃管A1〔如第七圖所示〕及一胸管〔圖中未示〕。

【0034】然後將該穿套式腰部護具2穿套於該使用者A之腰部上。同樣利用該穿套式腰部護具2係為可伸縮的彈性材質所製成，故可以合身的穿套固定於不同大小體型的該使用者A身上。並利用該第二活動帶31可伸縮拉長，以配合不同身高的使用者A進行調整。又利用該穿套式腰部護具2上的該第二限位件24，可供活動黏合於該穿套式腰部護具2的表面上，以供限位固定該使用者A身上的一胃造瘻管A2、一腸造瘻管〔圖中未示〕、一Pig-Tail引流管A3及一Hemovac引流管〔圖中未示〕。

【0035】然後將該穿套式髖關節護具3穿套於該使用者A之髖關節上，利用該穿套式髖關節護具3係為可伸縮的彈性材質所製成，故可以合身的穿套固定於不同大小體型的該使用者A身上。並利用該第二活動帶31可伸縮拉長，以配合不同身高的使用者A進行調整。又利用該穿套式髖關節護具3上的該第三限位件34，可供活動黏合於該穿套式髖關節護具3的表面上，以供限位固定該使用者A身上的該一尿管A4。

【0036】最後再利用該尿袋套4上的該第四限位件44，可供活動纏繞於該使用者A的大腿上後黏合固定。該尿袋套4可供固定該使用者A身上的一尿袋A5，該尿袋A5係連通該尿管A4。該尿袋套4係可供限位固定該尿袋A5，以避免該使用者A行走時，該尿袋套4及該尿袋A5不會鬆脫或滑動。

【0037】如第一圖及第四圖所示，當該使用者A已不再使用而需取下該鼻胃管A1及該胸管，或該肩膀已復原，不再需要使用該穿套式肩部護具1時，係可由該使用者A的身上取下該穿套式肩部護具1的該單肩護套11及該手臂護套12。並撕開該第一限位件13，以取下該鼻胃管A1。並將該穿套式腰部護具2所連結的該第一活動帶21二端之該第一開孔22與該第一鈕扣23解開，即可輕易的使該穿套式腰部護具2與該穿套式肩部護具1分離，以拆下該穿套式肩部護具1，而不再使用該穿套式肩部護具1。

【0038】如第一圖及第五圖所示，當該使用者A已不再使用而需取下該胃造瘻管A2、該腸造瘻管、該Pig-Tail引流管A3及該Hemovac引流管時，係可由該使用者A的身上取下該穿套式腰部護具2。並撕開該第二限位件24，以取下該胃造瘻管A2、該腸造瘻管、該Pig-Tail引流管A3及該Hemovac引流管。並將該穿套式髖關節護具3的該第二活動帶31的之該第二開孔32與該第二鈕扣33解開，即可輕易的使該穿套式髖關節護具3與該穿套式腰部護具2分離，以拆下該穿套式腰部護具2，而不再使用該穿套式腰部護具2。

【0039】如第一圖及第六圖所示，當該使用者A已不再使用而需取下該穿套式髖關節護具3，係可由該使用者A的身上取下該穿套式髖關節護具3。並撕開該第三限位件34，以取下該尿管A4。並將該穿套式髖關節護具3的該第三活動帶41之該第三開孔42與該第三鈕扣43解開，即可輕易的使該穿套式髖關節護具3與該尿袋套4分離，以拆下該穿套式髖關節護具3，而不再使用該穿套式髖關節護具3。可保留該尿袋套4，繼續使用該尿管A4及該尿袋A5。

【0040】如此，本創作實施例係藉由該第一限位件13可以限位固定該使用者A身上的鼻胃管A1及胸管，該第二限位件24可限位固定胃造瘻管A2、腸造瘻管、Pig-Tail引流管A3及Hemovac引流管，以及該第三限位件34可限位固定該尿管

管A4，藉以輔助固定該使用者A身上各種不同部位的引流管，以有效降低該使用者的不適感。又可供使用者A根據不同的引流管之限位使用需求，而選擇該穿套式肩部護具1、該穿套式腰部護具2、該穿套式髖關節護具3、該尿袋套4其中之一或其任意的組合使用。並且該第一活動帶21、該第二活動帶31及該第三活動帶41均為一彈性帶，可伸縮拉長，以配合不同身高的使用者A使用，無需特別選擇合適的尺寸使用。又各個該第一活動帶21、該第二活動帶31及該第三活動帶41均可以快速的組合或分離，以達到使用方便之功效。

【0041】綜合上述實施例之說明，當可充分瞭解本創作之操作、使用及本創作產生之功效，惟以上所述實施例僅係為本創作之較佳實施例，當不能以此限定本創作實施之範圍，即依本創作申請專利範圍及創作說明內容所作簡單的等效變化與修飾，皆屬本創作涵蓋之範圍內。

#### 【符號說明】

#### 【0042】

1:穿套式肩部護具

11:單肩護套

12:手臂護套

13:第一限位件

2:穿套式腰部護具

21:第一活動帶

22:第一開孔

23:第一鈕扣

24:第二限位件

3:穿套式髖關節護具

31:第二活動帶

32:第二開孔

33:第二鈕扣

34:第三限位件

4:尿袋套

41:第三活動帶

42:第三開孔

43:第三鈕扣

44:第四限位件

A:使用者

A1:鼻胃管

A2:胃造瘻管

A3:Pig-Tail引流管

A4:尿管

A5:尿袋

## 【新型申請專利範圍】

【請求項1】一種具有保護肩、腰、髖關節功能之引流管固定構造，包含有：

一穿套式肩部護具，係為可伸縮的彈性材質所製成，該穿套式肩部護具包含有互相連結的一單肩護套及一手臂護套，該單肩護套上設有至少一第一限位件；

一穿套式腰部護具，係為可伸縮的彈性材質所製成，該穿套式腰部護具與該穿套式肩部護具之間係藉由一第一活動帶可拆地連結，該穿套式腰部護具上設有至少一第二限位件；

一穿套式髖關節護具，係為可伸縮的彈性材質所製成，該穿套式髖關節護具設有一第二活動帶可拆地連結於該穿套式腰部護具，該穿套式髖關節護具上設有至少一第三限位件；

一尿袋套，係設有一第三活動帶可拆地連結於該穿套式髖關節護具，該尿袋套上設有至少一第四限位件。

【請求項2】如請求項1之具有保護肩、腰、髖關節功能之引流管固定構造，其中，該第一限位件係為一黏扣帶，以供活動黏合於該單肩護套的表面上。

【請求項3】如請求項1之具有保護肩、腰、髖關節功能之引流管固定構造，其中，該第一活動帶的至少一端設有一第一開孔，該穿套式腰部護具或該穿套式肩部護具設有一第一鈕扣，以供與該第一開孔進行活動扣結。

【請求項4】如請求項3之具有保護肩、腰、髖關節功能之引流管固定構造，其中，該第一活動帶的另一端則固定式的與該穿套式肩部護具或該穿套式腰部護具進行固定連結。

【請求項5】如請求項1之具有保護肩、腰、髖關節功能之引流管固定構造，其中，該第二限位件係為一黏扣帶，以供活動黏合於該穿套式腰部護具的表面上。

【請求項6】如請求項1之具有保護肩、腰、髖關節功能之引流管固定構造，其中，該第二活動帶的一端係固定連結於該穿套式髖關節護具，另一端係設有一第二開孔，以供與該穿套式腰部護具的一第二鈕扣活動扣結。

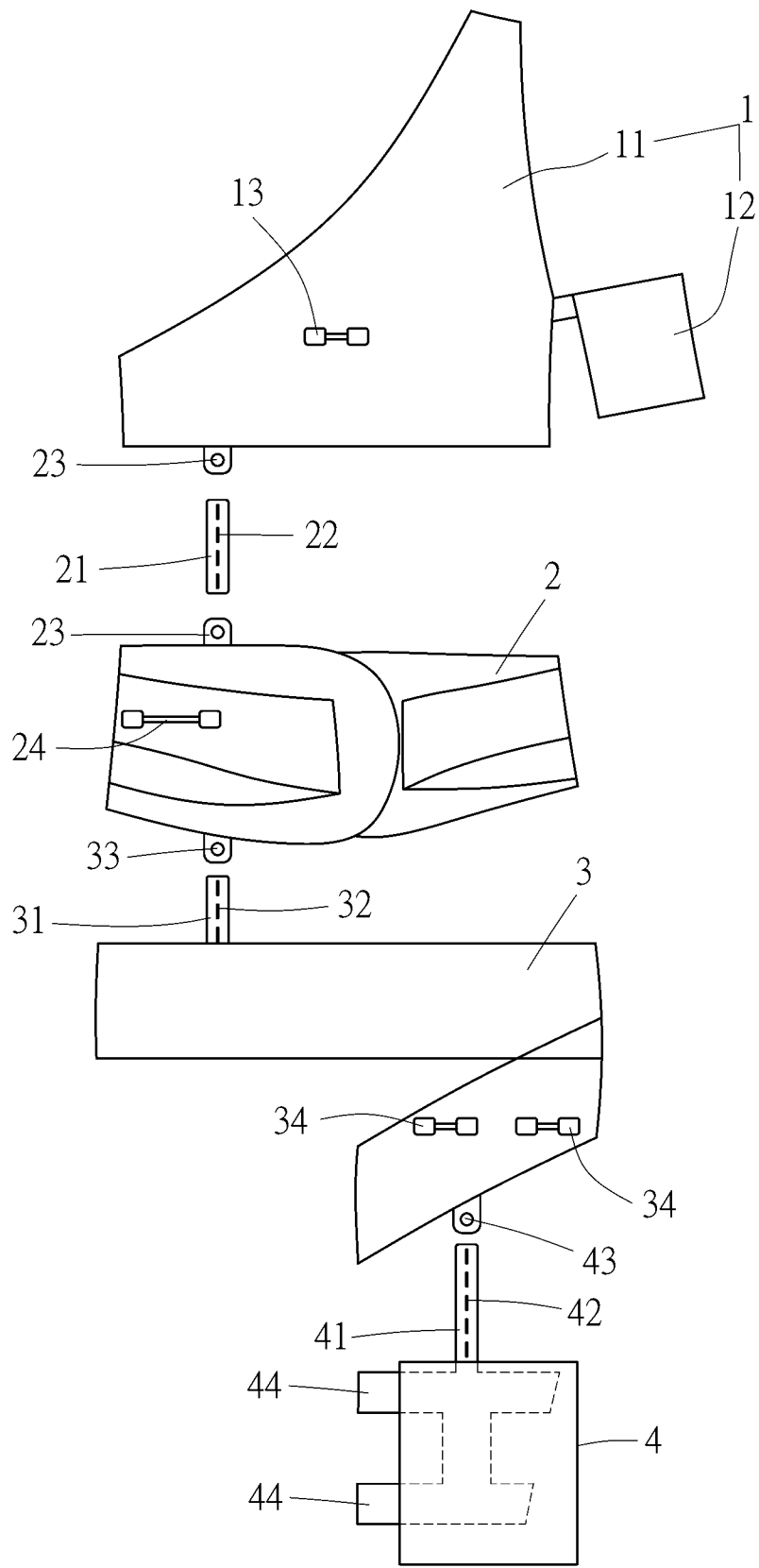
【請求項7】如請求項1之具有保護肩、腰、髖關節功能之引流管固定構造，其中，該第三限位件係為一黏扣帶，以供活動黏合於該穿套式髖關節護具的表面上。

【請求項8】如請求項1之具有保護肩、腰、髖關節功能之引流管固定構造，其中，該第三活動帶的一端係固定連結於該尿袋套，另一端設有一第三開孔，以供與該穿套式髖關節護具的一第三鈕扣活動扣結。

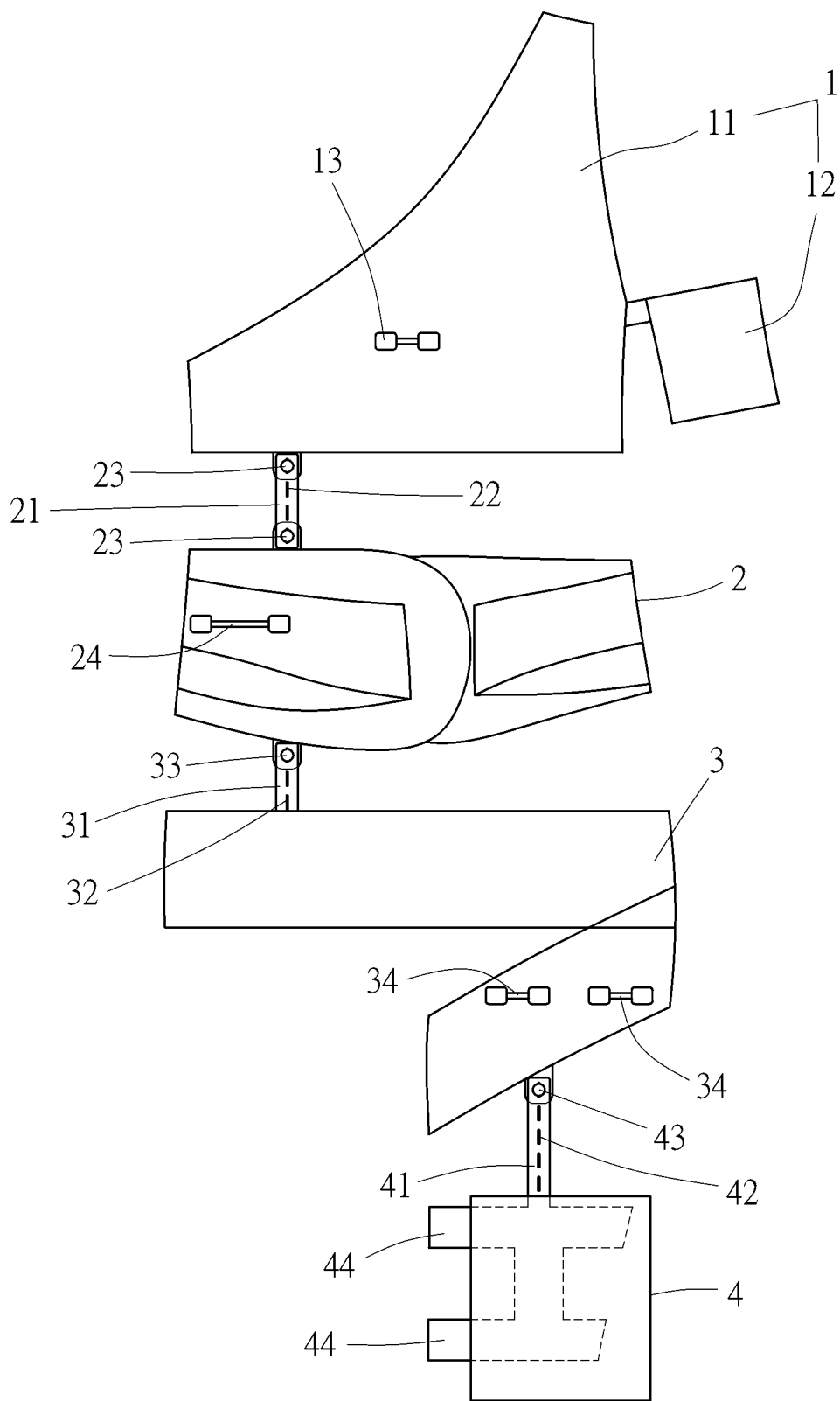
【請求項9】如請求項1之具有保護肩、腰、髖關節功能之引流管固定構造，其中，該第四限位件係為一黏扣帶，以供活動纏繞後黏合固定。



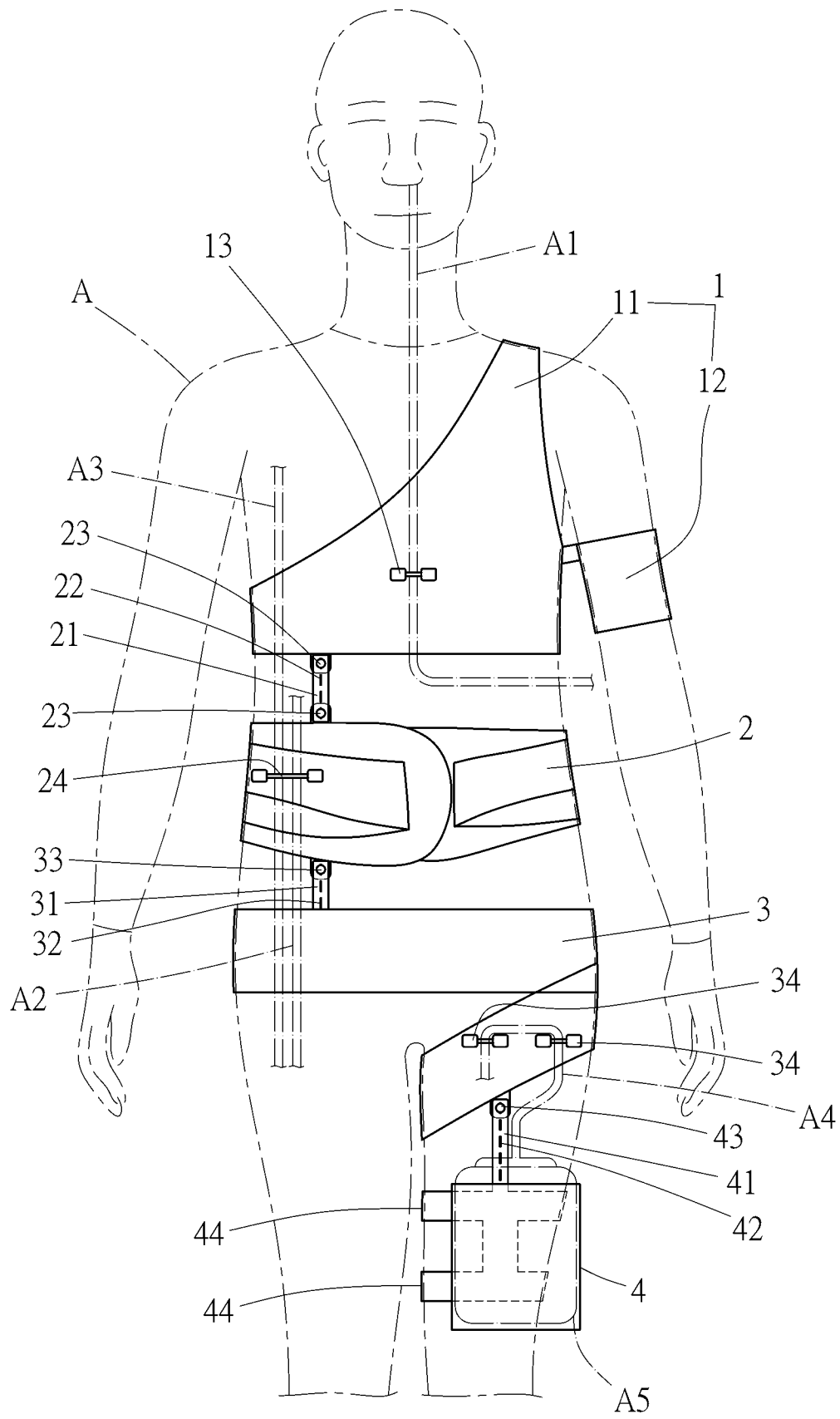
【新型圖式】



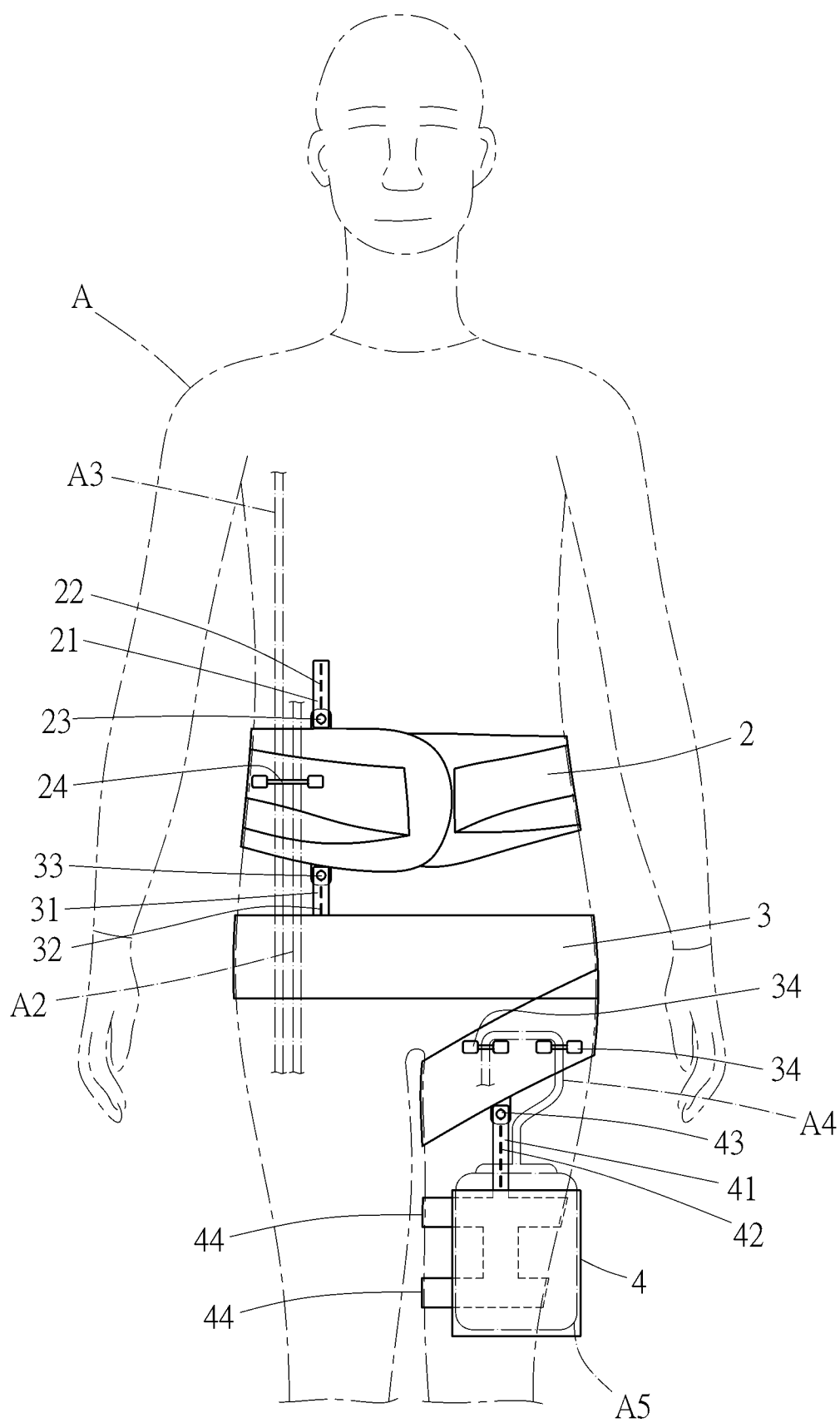
第一圖



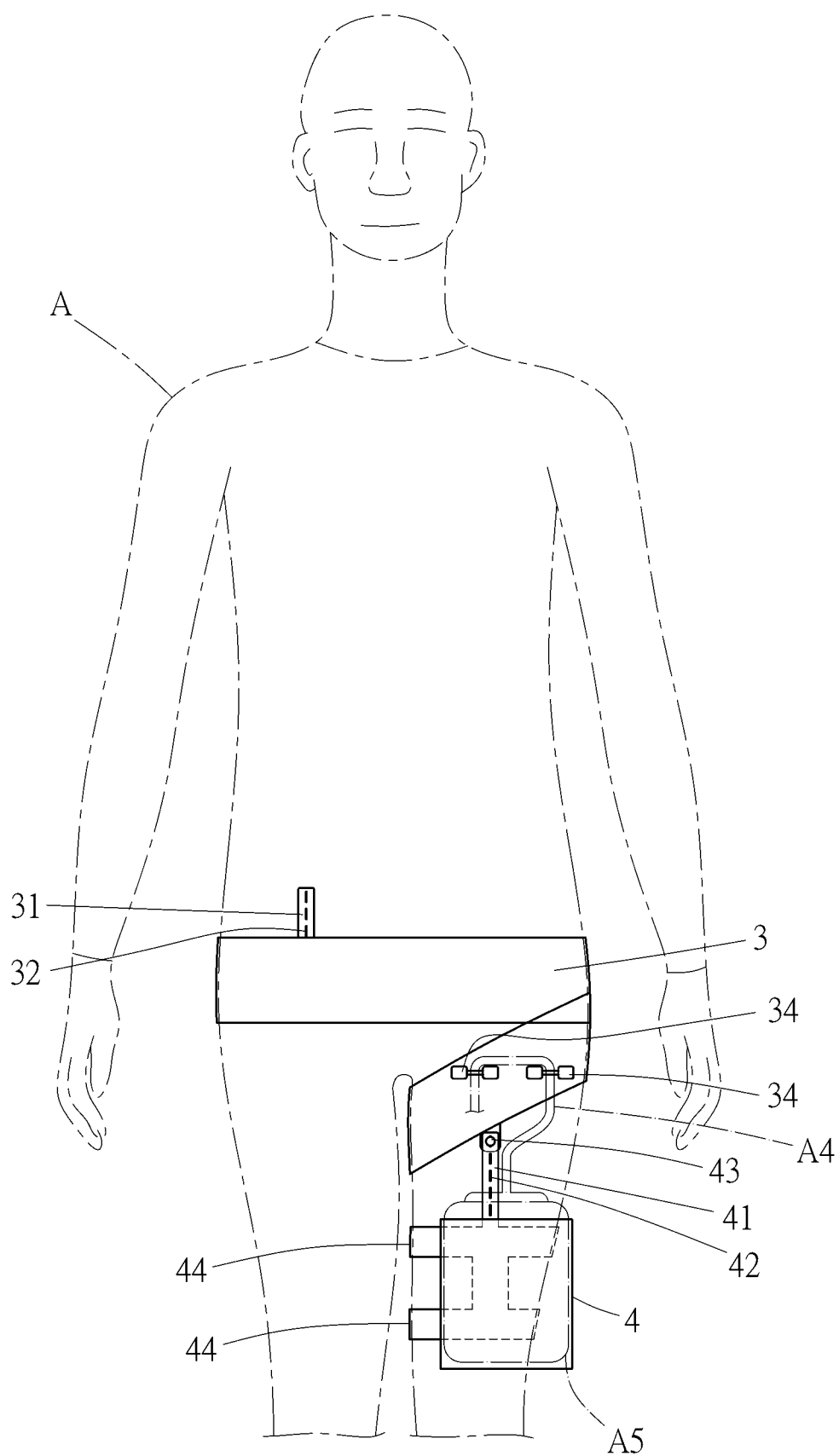
第二圖



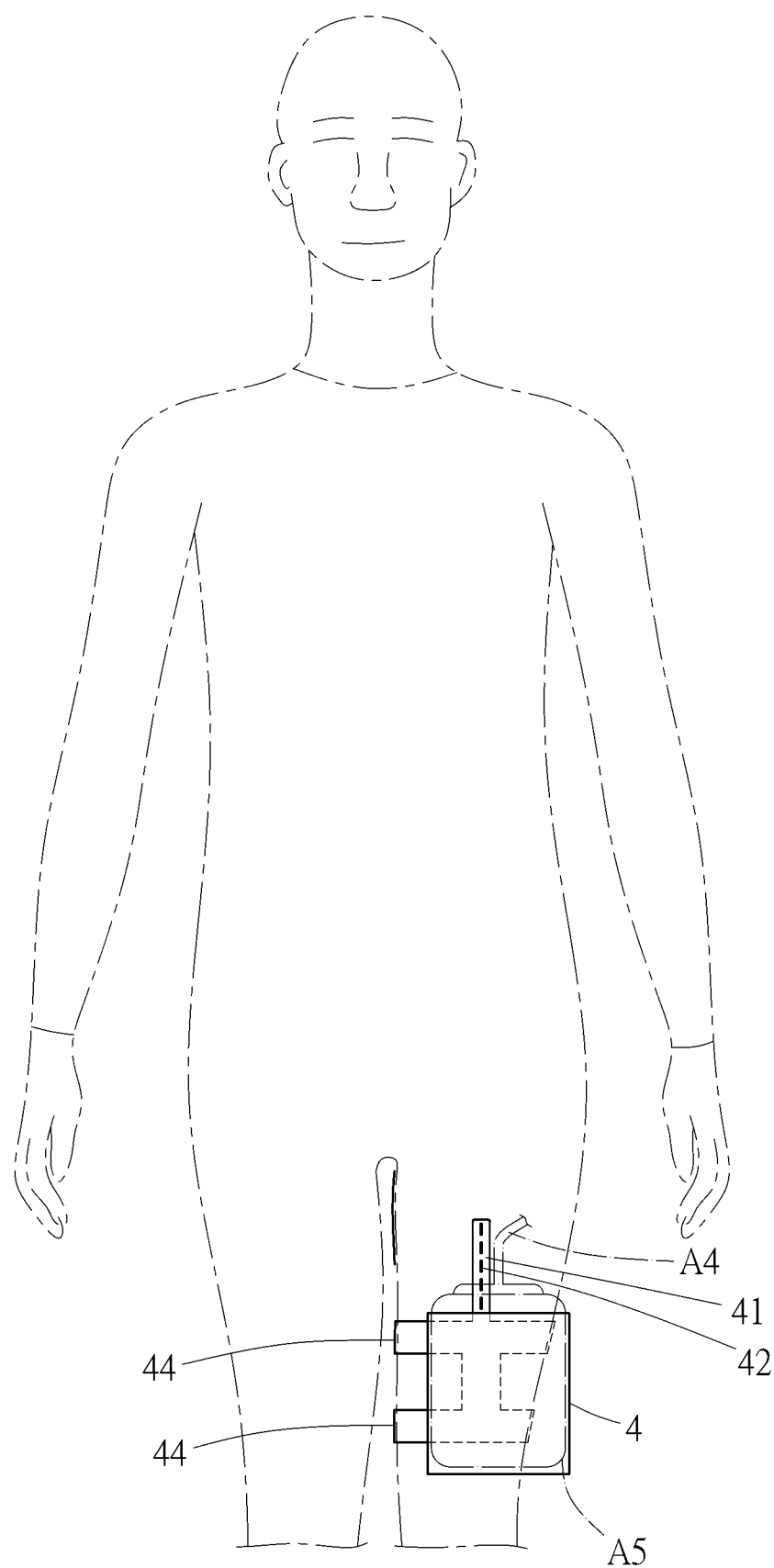
第三圖



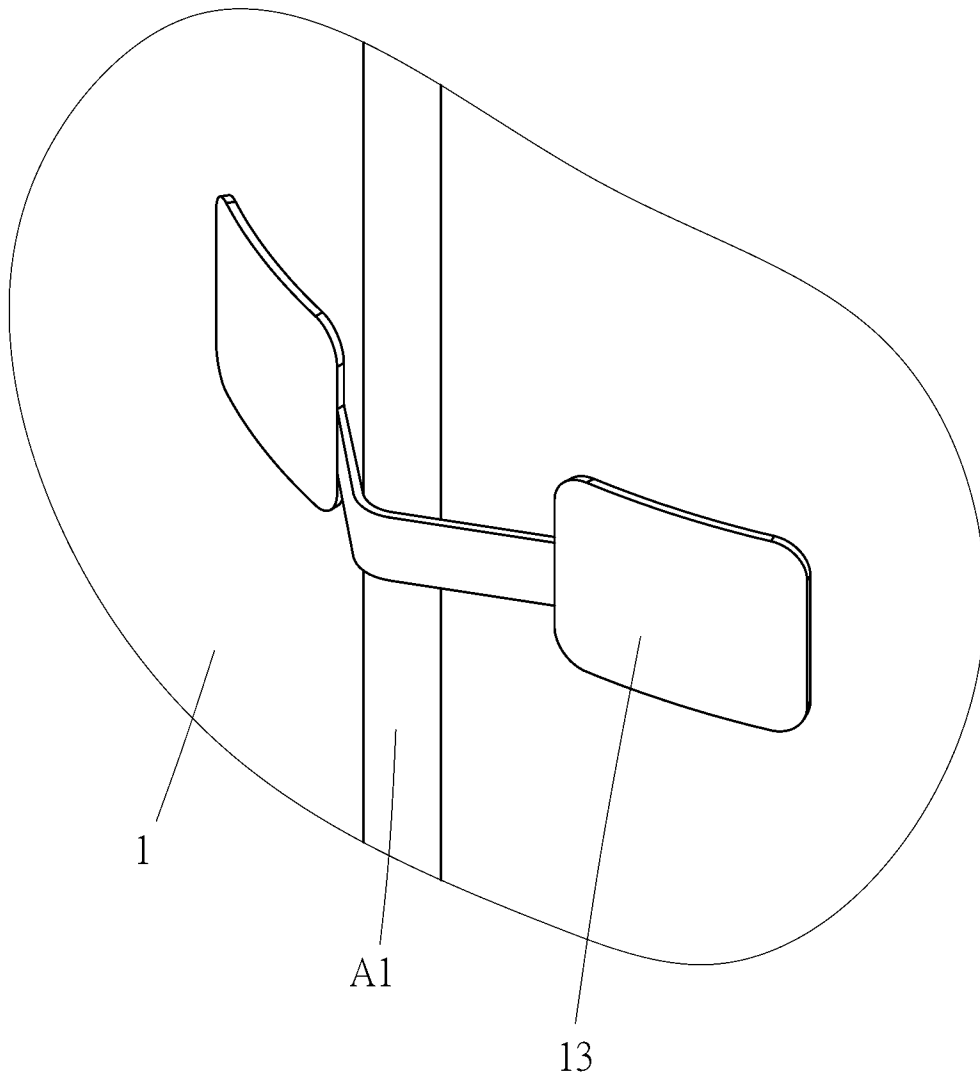
第四圖



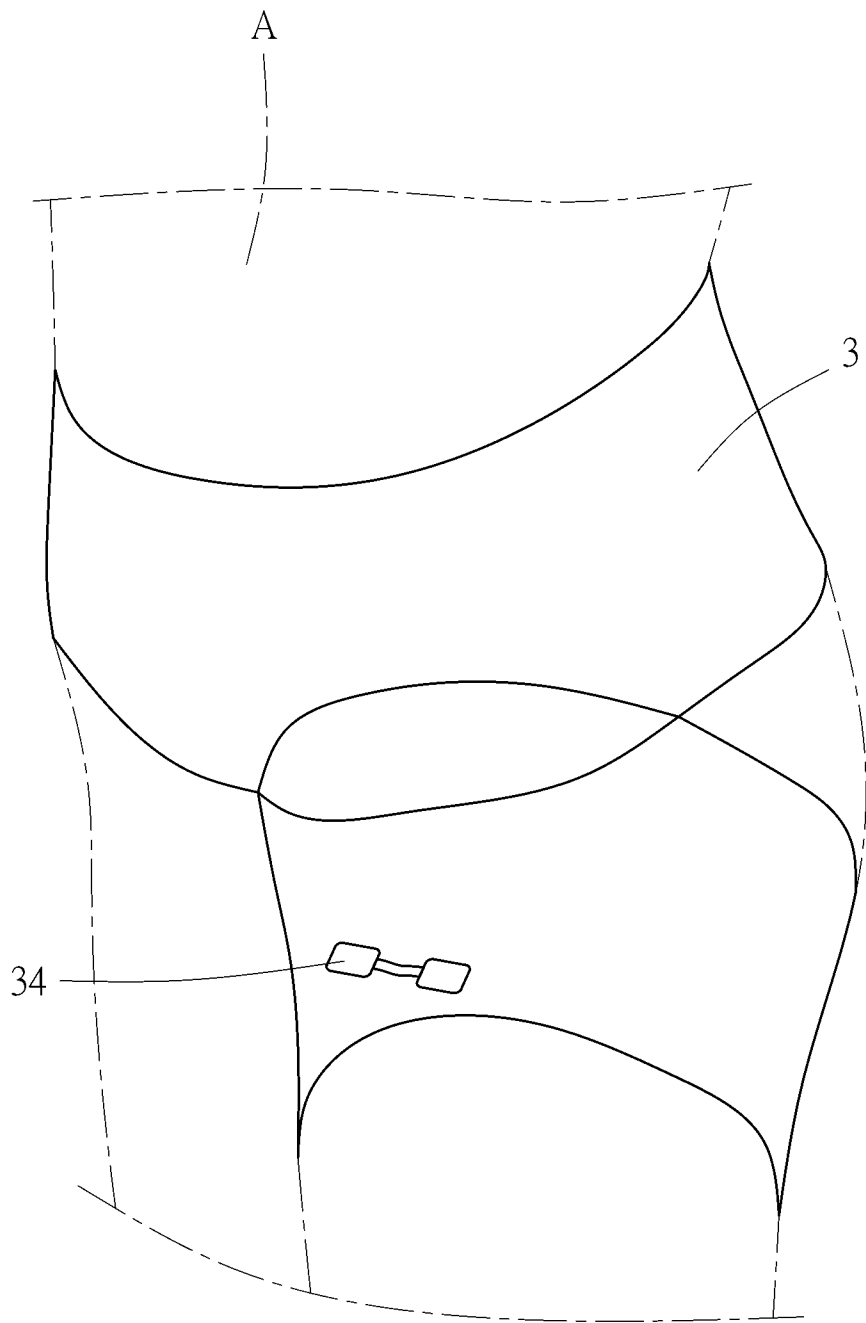
第五圖



第六圖



第七圖



第八圖