

[19] 中华人民共和国国家知识产权局

[51] Int. Cl⁷

B65D 81/32

B65D 51/28



[12] 实用新型专利说明书

[21] ZL 专利号 03235909.8

[45] 授权公告日 2004 年 3 月 10 日

[11] 授权公告号 CN 2606073Y

[22] 申请日 2003.3.20 [21] 申请号 03235909.8

[73] 专利权人 李军情

地址 430019 湖北省武汉市江岸区惠济路 56
号永成花园 B 栋 602

[72] 设计人 李军情

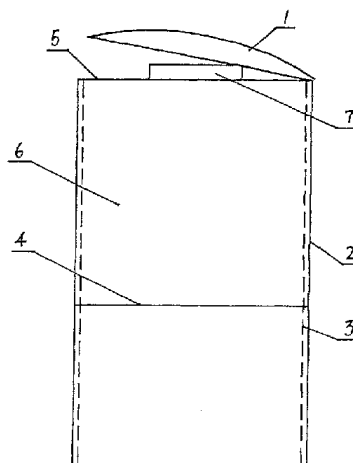
[74] 专利代理机构 武汉开元专利代理有限责任公
司
代理人 樊 戎

权利要求书 1 页 说明书 2 页 附图 1 页

[54] 实用新型名称 双层瓶盖

[57] 摘要

本实用新型涉及一种瓶盖，具体地说是一种双层瓶盖。它包括端盖和盖体，在盖体内侧设有螺纹，其特征是：盖体内设有一层内盖，内盖和盖体的上盖之间形成一个容器，上盖上开有凸起的孔，上盖的边缘一端衔接有端盖。本实用新型具有结构简单、使用方便的优点，它可以使人们在携带液体饮料的同时方便地携带固体饮料。



I S S N 1 0 0 8 - 4 2 7 4

1、一种双层瓶盖，它包括端盖和盖体，在盖体内侧设有螺纹，其特征是：盖体内设有一层内盖，内盖和盖体的上盖之间形成一个容器，上盖上开有凸起的孔，上盖的边缘一端衔接有端盖。

2、根据权利要求1的一种双层瓶盖，其特征是：内盖为一层软质材料。

双层瓶盖

技术领域

本实用新型涉及一种瓶盖，具体地说是一种双层瓶盖。

背景技术

现有的瓶盖种类很多，有一次性防伪瓶盖，有易拉瓶盖，这些瓶盖的制造成本一般比较高，一般都比较适合装在酒瓶上。单独用在饮料瓶上的瓶盖却比较少，尤其是一种适合人们方便携带固体和液体饮料的瓶盖却没有。例如，夏天人们往往喜爱喝矿泉水，但是对有些人，尤其是儿童又喜欢加点固体饮料，此时却无法实现。必须单独携带一包固体饮料才能实现。

发明内容

本实用新型所要解决的技术问题是针对现有产品的不足，提供一种双层瓶盖，它可以使人们在携带液体饮料的同时方便地携带固体饮料。

附图说明

本实用新型的技术方案是这样实现的：它包括端盖和盖体，在盖体内侧设有螺纹，其特征是：盖体内设有一层内盖，内盖和盖体的上盖之间形成一个容器，上盖上开有凸起的孔，上盖的边缘一端衔接有端盖。内盖为一层软质材料。

本实用新型具有结构简单、使用方便的优点，它可以使人们在携带液体饮料的同时方便地携带固体饮料。

具体实施方式

以下结合附图对本实用新型作进一步描述:

如图 1 所示,本实用新型包括端盖 1 和盖体 2,在盖体 2 内侧设有螺纹 3,盖体 2 内设有一层内盖 4,内盖为一层软质材料,内盖 4 和盖体 2 的上盖 5 之间形成一个容器 6,上盖 5 上开有凸起的孔 7,上盖 5 的边缘一端衔接有端盖 1。

使用时,一般将饮料瓶中装有饮用水,瓶盖的容器 6 内通过孔 7 装有固体饮料,瓶盖通过螺纹 3 旋盖在饮料瓶上。当需要饮用水时,可以直接逆时针旋开瓶盖,饮用清水;当想要饮用饮料时,可以直接顺时针旋紧瓶盖,此时饮料瓶的瓶口将向上顶破软质材料做成的内盖 4,固体饮料则落入饮料瓶中与清水混合成液体饮料,也可以直接逆时针旋开瓶盖将固体饮料从孔 7 倒入饮料瓶中,可以做到即兑即饮,犹如喝新鲜饮料一样,非常方便。

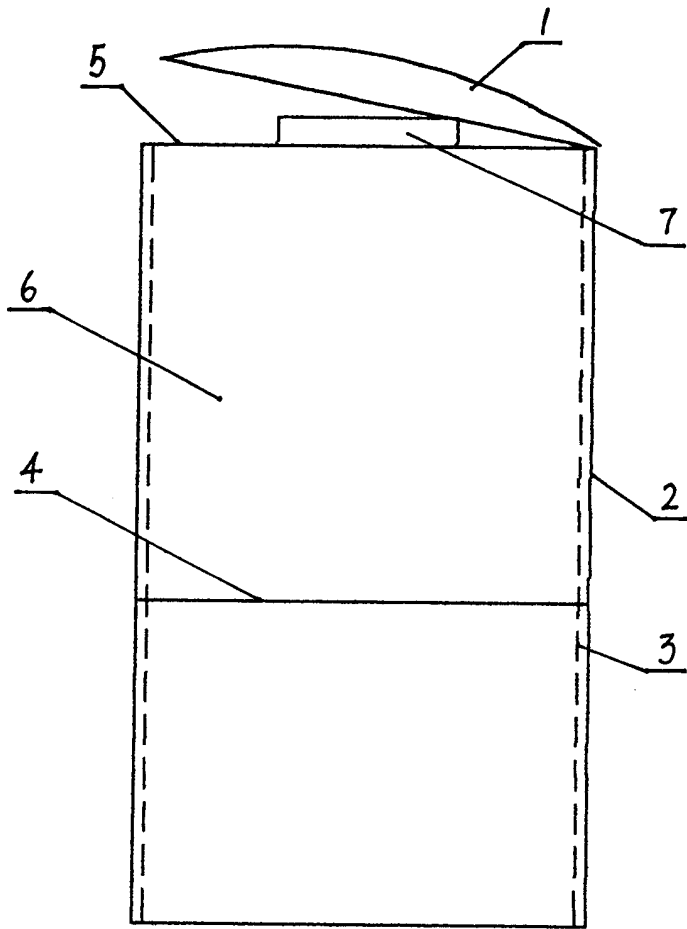


图 1