



(12) 发明专利申请

(10) 申请公布号 CN 105548494 A

(43) 申请公布日 2016. 05. 04

(21) 申请号 201610039616. 9

(22) 申请日 2016. 01. 21

(71) 申请人 浙江东方基因生物制品有限公司
地址 313000 浙江省湖州市安吉县经济开发区健康医药产业园吉二路

(72) 发明人 雷似愚 方少华

(74) 专利代理机构 湖州金卫知识产权代理事务所(普通合伙) 33232
代理人 赵卫康

(51) Int. Cl.
G01N 33/00(2006. 01)

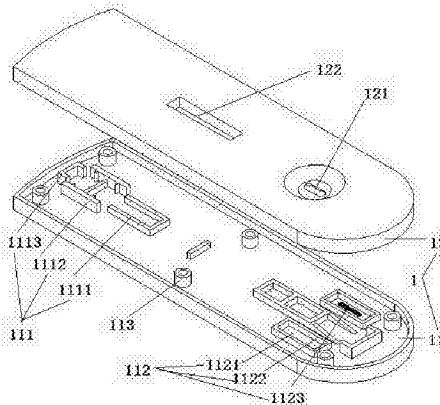
权利要求书1页 说明书4页 附图2页

(54) 发明名称

一种绿色环保型测试棒

(57) 摘要

本发明公开了一种绿色环保型测试棒,它包括检测试纸,以及用于放置检测试纸的测试盒;所述测试盒包括放置所述检测试纸的下壳体,以及连接所述下壳体的上壳体;所述上壳体包括设置于所述上壳体上的测试孔,以及用于观察所述检测试纸的检测结果的观测孔;所述下壳体包括设置于所述下壳体上用于放置所述检测试纸的固定槽,以及设置于所述测试孔下方的用于干燥所述检测试纸的干燥槽;所述干燥槽设置于所述固定槽两端,所述干燥槽包括积液区,设置于所述积液区上并包围所述积液区的挡液区,以及设置于所述积液区上并设置于所述挡液区内的干燥剂,本发明结构简单,体积小,方便携带,并且具有更长的有效期,操作的时候卫生,经理环保。



1. 一种绿色环保型测试棒,其特征在于:它包括检测试纸,以及用于放置检测试纸的测试盒(1);所述测试盒(1)包括放置所述检测试纸的下壳体(11),以及连接所述下壳体(11)的上壳体(12);

所述上壳体(12)包括设置于所述上壳体(12)上的测试孔(121),以及用于观察所述检测试纸的检测结果的观测孔(122);

所述下壳体(11)包括设置于所述下壳体(11)上用于放置所述检测试纸的固定槽(111),以及设置于所述测试孔(121)下方的用于干燥所述检测试纸的干燥槽(112);

所述干燥槽(112)设置于所述固定槽(111)两端,所述干燥槽(112)包括积液区(1121),设置于所述积液区(1121)上并包围所述积液区(1121)的挡液区(1122),以及设置于所述积液区(1121)上并设置于所述挡液区(1122)内的干燥剂(1123)。

2. 根据权利要求1所述的一种绿色环保型测试棒,其特征在于:所述上壳体(12)上还设置有用于连接固定所述下壳体(11)的连接柱(123)。

3. 根据权利要求2所述的一种绿色环保型测试棒,其特征在于:所述下壳体(11)上还设置有用于卡固连接所述连接柱(123)的连接体(113)。

4. 根据权利要求1所述的一种绿色环保型测试棒,其特征在于:所述固定槽(111)包括用于放置所述检测试纸的垫层(1111),设置于所述垫层(1111)宽度方向两侧的阻挡块(1112),以及设置于所述垫层(1111)长度方向两端的用于卡固所述检测试纸的卡固块(1113),所述卡固块(1113)的高度高于所述垫层(1111)的高度。

5. 根据权利要求4所述的一种绿色环保型测试棒,其特征在于:所述阻挡块(1112)靠近所述垫层(1111)的一端还设置有阻挡条,所述阻挡块(1112)的高度高于所述垫层(1111)的高度。

6. 根据权利要求5所述的一种绿色环保型测试棒,其特征在于:所述垫层(1111)高于所述下壳体(11)底面,所述垫层(1111)上底面设置为平面,所述垫层(1111)靠近所述干燥槽(112)的一端设置为斜面。

7. 根据权利要求1所述的一种绿色环保型测试棒,其特征在于:所述测试孔(121)设置为漏斗状。

8. 根据权利要求7所述的一种绿色环保型测试棒,其特征在于:所述测试孔(121)底端还设置有导液体(1211),所述导液体(1211)的导液口设置于背离所述观测孔(122)的一端。

9. 根据权利要求8所述的一种绿色环保型测试棒,其特征在于:所述观测孔(122)沿所述上壳体(12)向下具有延伸,所述观测孔(122)底面设置为平面。

10. 根据权利要求1所述的一种绿色环保型测试棒,其特征在于:所述上壳体(12)上还设置有用于按压固定所述检测试纸的按压体。

一种绿色环保型测试棒

技术领域

[0001] 本发明涉及测试领域,特别涉及一种绿色环保型测试棒。

背景技术

[0002] 随着科技的发展,市场上的检测装置越来越多,并且结构小巧,使用方便,但是市场上有的一些检测装置单单只有检测试纸,例如血液检测试纸、HCV 丙肝抗体检测试纸等,虽然具有便携、小巧的优点,但其不具有临时盛放检测液的功能,故在检测时需借助其他装置来盛放检测液,操作中具有一定不足并且不够卫生;目前市场上也有一部分的检测装置具有盛放或淋取检测液的部位,但是他们开封后保质期短,而且试剂盒和检测试纸并不能完好的贴合,容易使检测试纸跑偏,并且检测时检测液容易发生溢流的现象,卫生方面有所欠缺,例如专利公告号为:CN201037837(2008-03-19)公开的一种一次性尿液测试器,由透明管、透明管塞和验尿试条组装而成,试纸直接放置于透明管内,受力的作用试纸容易掉落,虽然体积小方便携带,但是检测试纸设置的不稳定,检测液容易溢漏,从外部跑向检测试纸四周,导致检测的失效,同时还污染环境,又如公布号为CN104914244A(2015-09-16)公开的一种化学发光法联合检测丙肝病毒抗原-抗体的试剂盒,虽然检测比较准确,不会漏检,达到了早发现的效果,对丙肝的预防具有好的应用价值,但是其结构复杂,检测操作不便复杂,不适用于普通常规检查所用,而且成本较高。

发明内容

[0003] 本发明的目的是解决上述问题,提供一种绿色环保型测试棒,在未使用时可以加长检测试纸保质期,保持检测试纸的干燥度,使用时则可以避免检测液的溢流现象,保证检测时的干净卫生,检测结果的准确,并且制造成本低。

[0004] 本发明的上述技术目的是通过以下技术方案得以实现的:

一种绿色环保型测试棒,它包括检测试纸,以及用于放置检测试纸的测试盒;所述测试盒包括放置所述检测试纸的下壳体,以及连接所述下壳体的上壳体;

所述上壳体包括设置于所述上壳体上的测试孔,以及用于观察所述检测试纸的检测结果的观测孔;

所述下壳体包括设置于所述下壳体上用于放置所述检测试纸的固定槽,以及设置于所述测试孔下方的用于干燥所述检测试纸的干燥槽;

所述干燥槽设置于所述固定槽两端,所述干燥槽包括积液区,设置于所述积液区上并包围所述积液区的挡液区,以及设置于所述积液区上并设置于所述挡液区内的干燥剂。

[0005] 本方案通过在所述下壳体上设置固定槽,使得所述检测试纸可以稳定的放置于所述固定槽内,而所述干燥槽的设置使得所述检测试纸可以保持干燥,延长所述检测试纸的有效期,并且在检测时,如果测试物滴落的过多,还可以流向干燥槽内,保证下壳体的干燥,被干燥剂所吸收,避免液体的溢流导致检测试纸的检测不准确,本方案的测试棒可以高效率的显示检测结果,并且检测时干净卫生,检测棒经济环保。

[0006] 作为优选,所述上壳体上还设置有用于连接固定所述下壳体的连接柱。所述连接柱的设置用于连接所述下壳体,以保证整体的稳定性,检测的完整性,测试的准确性。

[0007] 作为优选,所述下壳体上还设置有用于卡固连接所述连接柱的连接体。所述连接体的设置用于卡固所述连接柱,使得所述下壳体和所述上壳体可以稳定的连接,以保证整体的稳定性,检测的完整性,测试的准确性。

[0008] 作为优选,所述固定槽包括用于放置所述检测试纸的垫层,设置于所述垫层宽度方向两侧的阻挡块,以及设置于所述垫层长度方向两端的用于卡固所述检测试纸的卡固块,所述卡固块的高度高于所述垫层的高度。所述垫层的设置用于抬高所述检测试纸,避免检测液从所述检测试纸底部渗入,影响检测结果,所述阻挡块和所述卡固块的作用是用于固定所述检测试纸的位置,避免检测试纸的移动,以保证检测的准确性。

[0009] 作为优选,所述阻挡块靠近所述垫层的一端还设置有阻挡条,所述阻挡块的高度高于所述垫层的高度。所述阻挡条的设置是为了进一步的固定所述检测试纸,避免所述检测试纸的移动,保证检测的准确性,有效性。

[0010] 作为优选,所述垫层高于所述下壳体底面,所述垫层上底面设置为平面,所述垫层靠近所述干燥槽的一端设置为斜面。所述垫层高于所述下壳体底面的设置是为了将所述检测试纸抬高,避免检测试纸被污染,而所述垫层靠近所述干燥槽的一端设置为斜面,则是为了让检测液只能从一端碰到检测试纸,保证检测液从一端开始渗透,确保检测的有效性 & 准确性。

[0011] 作为优选,所述测试孔设置为漏斗状。所述测试孔设置为漏斗状是为了让检测液更好的流入到所述检测试纸上,避免外溢,保证整体的整洁度,卫生度。

[0012] 作为优选,所述测试孔底端还设置有导液体,所述导液体的导液口设置于背离所述观测孔的一端。所述导液体的设置是为了让检测液从一个方向留至所述检测试纸上,保证检测的准确性,使用时的清洁。

[0013] 作为优选,所述观测孔沿所述上壳体向下具有延伸,所述观测孔底面设置为平面。所述观测孔一方面具有观测检测结果的作用,另一方面观测孔的延伸段还具有按压的功能,使得所述检测试纸可以与所述垫层贴合紧密,保证检测的准确,检测时的整洁度。

[0014] 作为优选,所述上壳体上还设置有用于按压固定所述检测试纸的按压体。所述按压体的设置是为了让所述检测试纸可以与所述垫层贴合的更加紧密,保证检测的准确,检测时的整洁度。

[0015] 综上所述,本发明具有以下有益效果:

本发明提供的一种绿色环保型测试棒,结构简单,具有干燥槽,使用时卫生整洁,并且检测试纸有固定的位置摆放,检测有效性高,准确度高,最重要的干燥槽的设置可以延长检测试纸的有效性,可以加长产品的保质期,增加产品自身的价值,并且更加的环保。

附图说明

[0016] 图1是本发明的结构示意图;

图2是本发明的结构示意图;

图中1-测试盒,11-下壳体,12-上壳体,111-固定槽,112-干燥槽,113-连接体,121-测试孔,122-观测孔,123-连接柱,1111-垫层,1112-阻挡块,1113-卡固块,1121-积液区,

1122-挡液区,1123-干燥剂,1211-导液体。

具体实施方式

[0017] 以下结合附图对本发明作进一步详细说明。

[0018] 本具体实施例仅仅是对本发明的解释,其并不是对本发明的限制,本领域技术人员在阅读完本说明书后可以根据需要对本实施例做出没有创造性贡献的修改,但只要在本发明的权利要求范围内都受到专利法的保护。

[0019] 如图1和图2所示,一种绿色环保型测试棒,它包括检测试纸,以及用于放置检测试纸的测试盒1;测试盒1包括放置检测试纸的下壳体11,以及连接下壳体11的上壳体12;

上壳体12包括设置于上壳体12上的测试孔121,以及用于观察检测试纸的检测结果的观测孔122;

下壳体11包括设置于下壳体11上用于放置检测试纸的固定槽111,以及设置于测试孔121下方的用于干燥检测试纸的干燥槽112;

干燥槽112设置于固定槽111两端,干燥槽112包括积液区1121,设置于积液区1121上并包围积液区1121的挡液区1122,以及设置于积液区1121上并设置于挡液区1122内的干燥剂1123。

[0020] 本方案通过在下壳体11上设置固定槽111,使得检测试纸可以稳定的放置于固定槽111内,而干燥槽112的设置使得检测试纸可以保持干燥,延长检测试纸的有效期,并且在检测时,如果测试物滴落的过多,还可以流向干燥槽112内,保证下壳体11的干燥,被干燥剂1123所吸收,避免液体的溢流导致检测试纸的检测不准确,本方案的测试棒可以高效率的显示检测结果,并且检测时干净卫生,检测棒经济环保。

[0021] 上壳体12上还设置有用于连接固定下壳体11的连接柱123。连接柱123的设置用于连接下壳体11,以保证整体的稳定性,检测的完整性,测试的准确性。

[0022] 下壳体11上还设置有用于卡固连接柱123的连接体113。连接体113的设置用于卡固连接柱123,使得下壳体11和上壳体12可以稳定的连接,以保证整体的稳定性,检测的完整性,测试的准确性。

[0023] 固定槽111包括用于放置检测试纸的垫层1111,设置于垫层1111宽度方向两侧的阻挡块1112,以及设置于垫层1111长度方向两端的用于卡固检测试纸的卡固块1113,卡固块1113的高度高于垫层1111的高度。垫层1111的设置用于抬高检测试纸,避免检测液从检测试纸底部渗入,影响检测结果,阻挡块1112和卡固块1113的作用是用于固定检测试纸的位置,避免检测试纸的移动,以保证检测的准确性。

[0024] 阻挡块1112靠近垫层1111的一端还设置有阻挡条,阻挡块1112的高度高于垫层1111的高度。阻挡条的设置是为了进一步的固定检测试纸,避免检测试纸的移动,保证检测的准确性,有效性。

[0025] 垫层1111高于下壳体11底面,垫层1111上底面设置为平面,垫层1111靠近干燥槽112的一端设置为斜面。垫层1111高于下壳体11底面的设置是为了将检测试纸抬高,避免检测试纸被污染,而垫层1111靠近干燥槽112的一端设置为斜面,则是为了让检测液只能从一端碰到检测试纸,保证检测液从一端开始渗透,确保检测的有效性及准确性。

[0026] 测试孔121设置为漏斗状。测试孔121设置为漏斗状是为了让检测液更好的流入到

检测试纸上,避免外溢,保证整体的整洁度,卫生度。

[0027] 测试孔121底端还设置有导液体1211,导液体1211的导液口设置于背离观测孔122的一端。导液体1211的设置是为了让检测液从一个方向留至检测试纸上,保证检测的准确性,使用时的清洁。

[0028] 观测孔122沿上壳体12向下具有延伸,观测孔122底面设置为平面。观测孔122一方面具有观测检测结果的作用,另一方面观测孔122的延伸段还具有按压的功能,使得检测试纸可以与垫层1111贴合紧密,保证检测的准确,检测时的整洁度。

[0029] 上壳体12上还设置有用于按压固定检测试纸的按压体。按压体的设置是为了让检测试纸可以与垫层1111贴合的更加紧密,保证检测的准确,检测时的整洁度。

[0030] 在使用本检测棒时,只需要将检测液滴入到测试孔121内即可,检测试纸会将检测结果显示在检测试纸上,检测者可以通过观测孔122读取检测结果,本装置结构简单,并且检测数据有效性高、准确度高,检测者在检测时干净卫生。

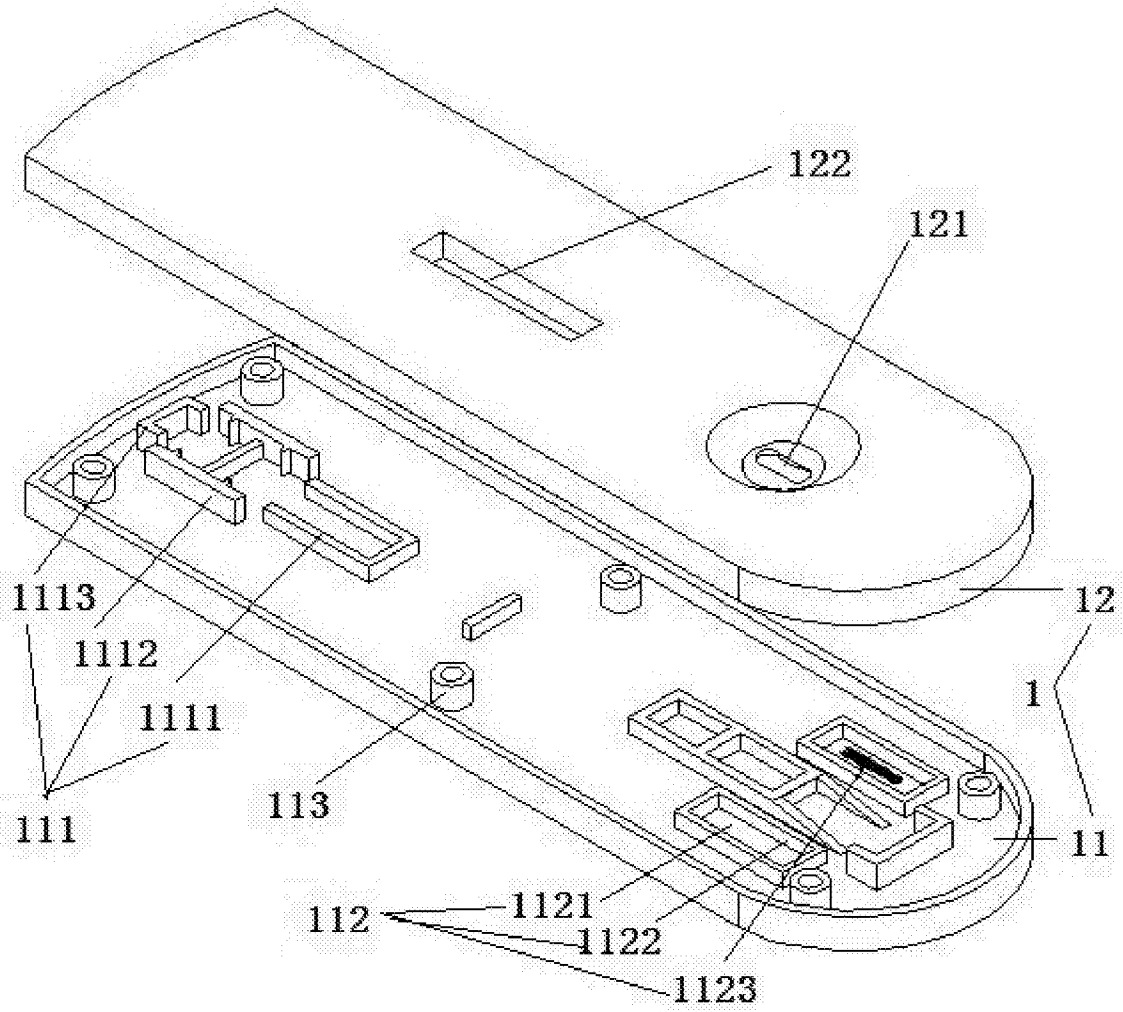


图1

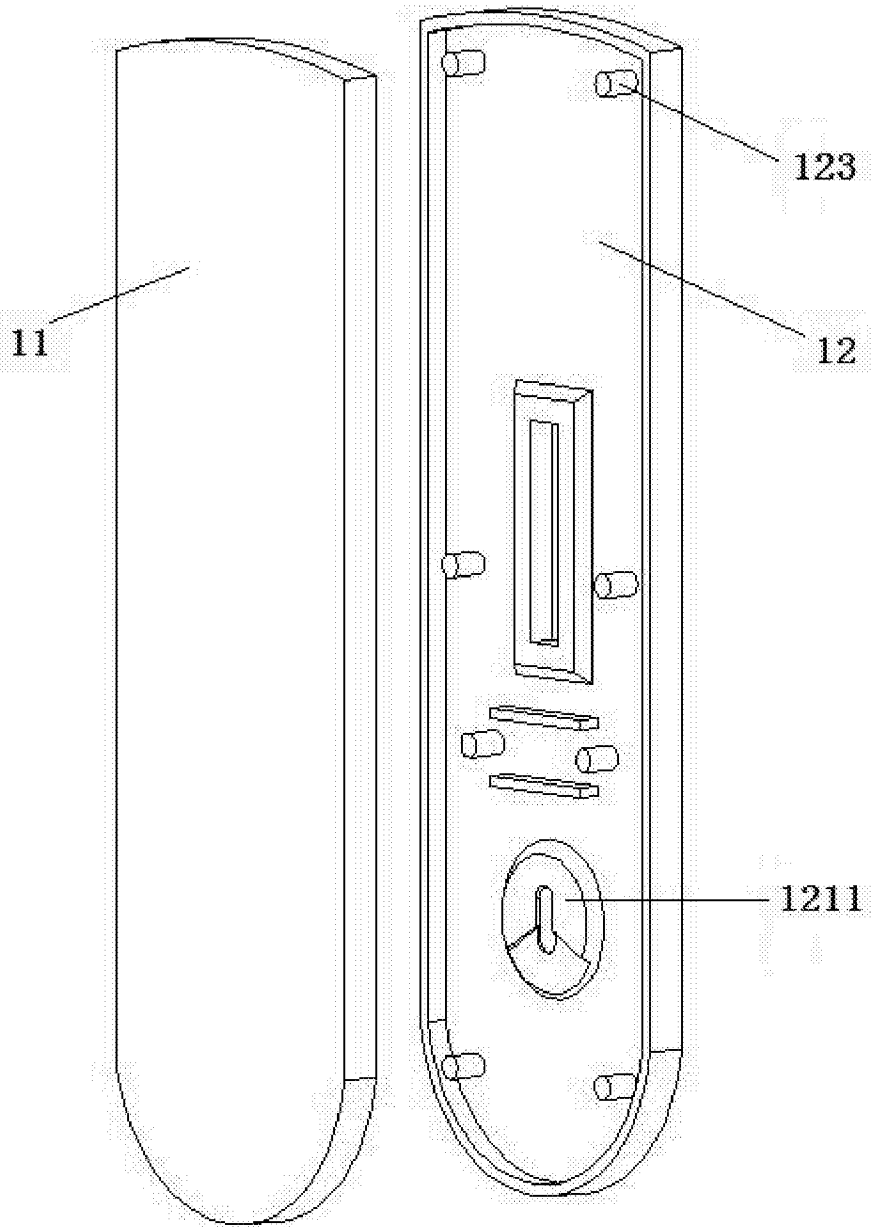


图2