



**(19) 대한민국특허청(KR)**  
**(12) 등록특허공보(B1)**

(45) 공고일자 2016년05월10일  
 (11) 등록번호 10-1618853  
 (24) 등록일자 2016년04월29일

(51) 국제특허분류(Int. Cl.)  
 A47D 13/00 (2006.01) A45F 4/06 (2006.01)  
 A47K 11/04 (2006.01)  
 (21) 출원번호 10-2013-0055307  
 (22) 출원일자 2013년05월15일  
 심사청구일자 2014년05월28일  
 (65) 공개번호 10-2014-0135047  
 (43) 공개일자 2014년11월25일  
 (56) 선행기술조사문헌  
 JP3073177 U9\*  
 JP63015834 U\*  
 JP63220810 A\*  
 KR200172173 Y1\*  
 \*는 심사관에 의하여 인용된 문헌

(73) 특허권자  
**임중현**  
 강원도 동해시 무릉로 48 ,2동257호(이로동, 쌍용아파트)  
 (72) 발명자  
**임중현**  
 강원도 동해시 무릉로 48 ,2동257호(이로동, 쌍용아파트)  
 (74) 대리인  
**김보민**

전체 청구항 수 : 총 12 항

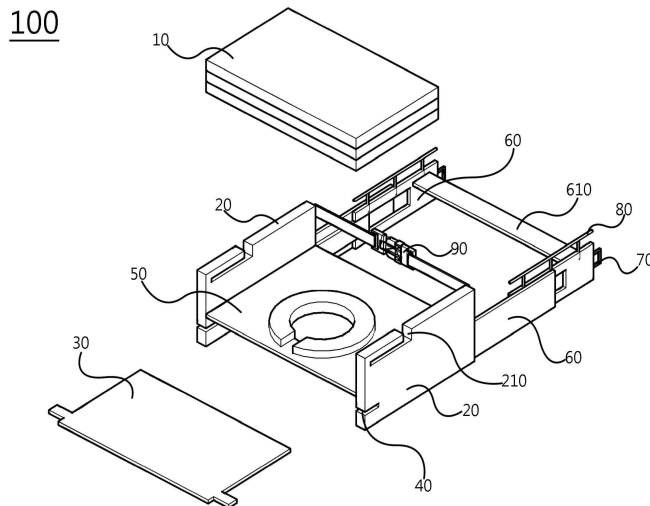
심사관 : 이성희

(54) 발명의 명칭 **침대 및 변기점용 유아용 부스터**

**(57) 요약**

본 발명은 유아용 부스터에 관한 것으로서, 유아용 부스터에 침대로 사용할 수 있도록 매트릭스를 마련하고, 유아들의 배변활동을 도와줄 수 있는 변기를 마련하여 유아들이 간소하게 휴식 및 배변활동을 할 수 있는 침대 및 변기점용 유아용 부스터에 관한 것이다.

**대표도** - 도1



## 명세서

### 청구범위

#### 청구항 1

매트릭스(10);

상기 매트릭스(10)가 배치될 수 있는 공간을 구비하는 몸체부(20);

상기 몸체부(20) 상부와 탈장착이 가능한 테이블(30);

상기 몸체부(20) 하부에 마련되어 상기 테이블(30)을 수납할 수 있는 테이블수납부(40);

상기 몸체부(20) 하부에 마련되는 변기(50) 및

상기 몸체부(20) 상부에 마련되는 테이블홈(210)을 포함하되,

상기 매트릭스(10)는 접이식으로 형성되며,

상기 테이블홈(210)은 상기 테이블(30)의 양 끝단과 체결되어 상기 테이블(30)을 이동시킬 수 있도록 형성되는 것을 특징으로 하는 침대 및 변기겸용 유아용 부스터.

#### 청구항 2

제 1 항에 있어서,

상기 몸체부(20) 일단에 형성되는 확장부재(60) 및

상기 확장부재(60)와 연결되는 지지부재(610)를 포함하되,

상기 확장부재(60)는 상기 몸체부(20) 외측으로 확장되고,

상기 지지부재(610)는 상기 매트릭스(10)를 지지하는 것을 특징으로 하는 침대 및 변기겸용 유아용 부스터.

#### 청구항 3

제 2 항에 있어서,

상기 확장부재(60) 일 끝단에 형성되는 손잡이(70)를 포함하는 것을 특징으로 하는 침대 및 변기겸용 유아용 부스터.

#### 청구항 4

제 2 항에 있어서,

상기 확장부재(60) 상부에 형성되는 안전바(80)를 포함하는 것을 특징으로 하는 침대 및 변기겸용 유아용 부스터.

#### 청구항 5

제 4 항에 있어서,

상기 안전바(80)의 높낮이를 제어할 수 있는 높낮이 조절장치를 포함하는 것을 특징으로 하는 침대 및 변기겸용 유아용 부스터.

**청구항 6**

제 2 항에 있어서,

상기 확장부재(60)는 2단으로 형성되어 확장되는 것을 특징으로 하는 침대 및 변기겸용 유아용 부스터.

**청구항 7**

제 1 항에 있어서,

상기 몸체부(20) 일단에 형성되는 벨트(90)를 포함하는 것을 특징으로 하는 침대 및 변기겸용 유아용 부스터.

**청구항 8**

삭제

**청구항 9**

제 1 항에 있어서,

상기 테이블(30) 양 끝단과 체결되는 테이블고정장치(310)를 포함하되,

상기 테이블고정장치(310)는 상기 테이블(30)을 상기 몸체부(20)에 고정시키는 것을 특징으로 하는 침대 및 변기겸용 유아용 부스터.

**청구항 10**

제 9 항에 있어서,

상기 테이블고정장치(310)는 테이블고정돌기(320) 및 테이블고정부재(330)로 형성되되,

상기 테이블고정돌기(320)는 상기 테이블(30) 양 끝단에 나선 모양으로 형성되고,

상기 테이블고정부재(330)는 상기 테이블고정돌기(320)와 체결될 수 있도록 내부에 나선모양의 홈을 구비하며,

상기 테이블고정돌기(320)와 상기 테이블고정부재(330)가 서로 체결하여 상기 몸체부(20)와 상기 테이블(30)을 고정하는 것을 특징으로 하는 침대 및 변기겸용 유아용 부스터.

**청구항 11**

제 1 항에 있어서,

상기 변기(50)에 탈장착 가능한 비닐(520)이 마련되는 것을 특징으로 하는 침대 및 변기겸용 유아용 부스터.

**청구항 12**

제 1 항에 있어서,

상기 매트릭스(10) 일면과 체결되는 시트(110)를 포함하는 것을 특징으로 하는 침대 및 변기겸용 유아용 부스터.

**청구항 13**

제 1 항에 있어서,

상기 몸체부(20) 일단에 형성되는 이동수단(220)을 포함하되,

상기 이동수단(220)은 바퀴, 휠 및 롤러로 이루어진 그룹으로부터 선택되는 하나로 형성되는 것을 특징으로 하는 침대 및 변기겸용 유아용 부스터.

### 발명의 설명

#### 기술 분야

[0001] 본 발명은 유아용 부스터에 관한 것으로서, 보다 구체적으로는 유아가 식사를 할 수 있는 부스터에 침대 및 변기를 형성시켜 아이가 편리하게 배변훈련을 할 수 있도록 도와주는 침대 및 변기겸용 유아용 부스터에 관한 것이다.

#### 배경 기술

[0002] 일반적으로 유아용 부스터는 유아들의 식습관을 길러주기 위한 장치로써, 테이블(식판)을 마련하여 아이들이 보다 간소하게 음식을 섭취하는 것을 도와주는 장치이다.

[0003] 이러한 종래의 부스터는 아이들에게 음식을 섭취하는 보조 장치로서만 이용되어 왔기 때문에 영유아들에게 휴식도 취할 수 있고, 보다 친근하게 배변활동도 도와줄 수 있는 부스터에 대한 연구 개발이 필요했다.

[0004] 종래의 부스터는 음식을 섭취할 수 있는 테이블이 구비됐기 때문에 단순히 음식만을 섭취하고 배변활동은 다른 곳에서 해결해야 한다는 점이 있었다.

[0005] 최근 캠핑문화가 확산되고 있으나, 유아의 경우 부스터, 유아용 변기 및 유아용 침대를 모두 가지고 가기 어렵고, 가지고 간다 하더라도 각 제품이 차지하는 부피가 커서 팩킹이 어려운 문제가 있다.

[0006] 또한, 종래의 부스터는 아이들이 휴식을 취하기 위해서 별도로 마련된 침대에서 휴식을 취해야 했기 때문에 별도의 휴식 공간 설치를 위한 비용이 발생하는 문제점이 있었다.

[0007] 대한민국 등록특허 제10-1196868호에 개시되어 있는 휴대용 유아침대는 유아들에게 휴식 및 잠자리를 제공할 수 있으나, 배변활동이나 음식을 섭취하기 위한 별도의 장치가 없다는 문제점이 있었다.

### 발명의 내용

#### 해결하려는 과제

[0008] 본 발명은 상기와 같은 문제점을 해결하기 위한 것으로, 유아용 부스터에 유아들이 휴식을 취할 수 있는 접이식 매트릭스를 마련함으로써, 필요시 유아들이 침대를 이용하여 휴식을 취할 수 있고, 변기를 마련함으로써, 유아들의 배변활동을 보다 친숙하게 도와줄 수 있는 침대 및 변기겸용 유아용 부스터를 제공하기 위한 것이다.

[0009] 또한, 배변활동시 발생하는 변을 보다 간소하게 처리할 수 있도록 비닐을 구비함으로써, 보다 청결하고 간소하게 유아들의 배변활동에 도움을 줄 수 있는 침대 및 변기겸용 유아용 부스터를 제공하기 위한 것이다.

[0010] 본 발명이 이루고자 하는 기술적 과제는 이상에서 언급한 기술적 과제로 제한되지 않으며 언급되지 않은 또 다른 기술적 과제들은 아래의 기재로부터 본 발명이 속하는 기술분야에서 통상의 지식을 가진 자에게 명확하게 이해될 수 있을 것이다.

#### 과제의 해결 수단

[0011] 본 발명의 목적을 달성하기 위해, 본 발명의 일 양태에 따른, 침대 및 변기겸용 유아용 부스터는, 매트릭스; 상기 매트릭스가 배치될 수 있는 공간을 구비하는 몸체부; 상기 몸체부 상부와 탈장착이 가능한 테이블; 상기 몸

체부 하부에 마련되어 상기 테이블을 수납할 수 있는 테이블수납부 및 상기 몸체부 하부에 마련되는 변기를 포함하되, 상기 매트릭스는 접이식으로 형성되는 것을 특징으로 하는 침대 및 변기겸용 유아용 부스터를 제공함으로써, 상기와 같은 과제를 해결할 수 있다.

**발명의 효과**

- [0012] 본 발명에 따르면, 유아용 부스터에 침대 및 변기가 마련되기 때문에 유아들이 보다 간소하게 휴식 및 배변활동을 할 수 있고, 침대, 변기 및 부스터가 마련되기 때문에 별도의 장치를 구입하지 않아도 되어 비용을 절감하는 효과가 있다.
- [0013] 그리고, 좁은 장소에도 보관이 가능하도록 확장부재를 마련함으로써, 좁은 장소에 쉽게 보관이 가능하고, 필요시 확장부재를 확장하여 침대로 사용할 수 있어 사용자가 보다 효과적으로 유아용 부스터를 이용할 수 있다.
- [0014] 또한, 교체가 가능한 비닐을 변기에 마련함으로써, 유아들이 배변활동을 할 때 간소하게 변을 처리할 수 있어 보다 청결한 환경을 제공할 수 있다.
- [0015] 한편, 매트릭스의 각도를 조절이 가능하도록 벨트를 구비함으로써, 매트릭스를 부스터의 등받이로 사용할 때 매트릭스의 각도를 제어할 수 있어, 유아의 체격에 맞춰서 부스터를 사용할 수 있다는 장점이 있다.
- [0016] 게다가, 유아용 부스터만 사용 시 사용 기간이 짧아 제품을 버리거나, 기증을 해야 하지만, 본 발명의 침대 및 변기겸용 유아용 부스터는 아이가 성장한 후에도 침대로 사용이 가능하기 때문에 제품의 수명을 늘려주어 침대 구매에 드는 비용을 절감하는 효과가 있다.

**도면의 간단한 설명**

- [0017] 도 1은 본 발명에 따른 침대 및 변기겸용 유아용 부스터를 나타낸 분해 사시도이다.
- 도 2는 본 발명에 따른 침대 및 변기겸용 유아용 부스터를 나타낸 사시도이다.
- 도 3은 본 발명에 따른 침대 및 변기겸용 유아용 부스터를 다른 각도로 나타낸 사시도이다.
- 도 4는 본 발명에 따른 침대 및 변기겸용 유아용 부스터의 테이블 실시예를 나타낸 사시도이다.
- 도 5는 본 발명에 따른 침대 및 변기겸용 유아용 부스터의 테이블 실시예를 다른 각도로 나타낸 사시도이다.
- 도 6은 본 발명에 따른 침대 및 변기겸용 유아용 부스터의 변기 실시예를 나타낸 사시도이다.
- 도 7은 본 발명에 따른 침대 및 변기겸용 유아용 부스터의 변기 및 비닐을 나타낸 사시도이다.
- 도 8은 본 발명에 따른 침대 및 변기겸용 유아용 부스터의 침대 실시예를 나타낸 사시도이다.
- 도 9는 본 발명에 따른 침대 및 변기겸용 유아용 부스터의 이동수단의 실시예를 나타낸 사시도이다.
- 도 10은 본 발명에 따른 변기에 비닐을 부착한 그림이다.
- 도 11은 본 발명에 따른 침대 및 변기겸용 유아용 부스터를 나타낸 사진이다.
- 도 12는 본 발명에 따른 침대 및 변기겸용 유아용 부스터 및 시트를 나타낸 사시도이다.
- 도 13은 본 발명에 따른 침대 및 변기겸용 유아용 부스터의 테이블고정장치를 나타낸 사시도이다.

**발명을 실시하기 위한 구체적인 내용**

[0018] 이하, 첨부된 도면을 참조하여 본 발명에 따른 실시예를 상세히 설명한다. 이 과정에서 도면에 도시된 구성요소의 크기나 형상 등은 설명의 명료성과 편의상 과장되게 도시될 수 있다. 또한, 본 발명의 구성 및 작용을 고려하여 특별히 정의된 용어들은 사용자, 운용자의 의도 또는 관례에 따라 달라질 수 있다. 이러한 용어들에 대한 정의는 본 명세서 전반에 걸친 내용을 토대로 내려져야 한다. 그리고 본 발명의 사상은 제시되는 실시예에 제한되지 아니하고 본 발명의 사상을 이해하는 당업자는 동일한 사상의 범위 내에서 다른 실시예를 용이하게 실시할 수 있을 것이나, 이 또한 본 발명의 범위 내에 속함은 물론이다.

- [0019] 도 1은 본 발명에 따른 침대 및 변기겸용 유아용 부스터(100)를 나타낸 분해 사시도이다. 이하 도 1을 기준으로 설명하고 도 1에 도시되지 않은 구성은 별도로 참조도면을 표시하였다.
- [0020] 본 발명의 일 양태에서 따른 침대 및 변기겸용 유아용 부스터(100)는 매트릭스(10), 몸체부(20), 테이블(30), 테이블수납부(40) 및 변기(50)로 구성된다.
- [0021] 본 발명의 일 양태에서, 매트릭스(10)는 후술할 몸체부(20) 내측에 마련된다. 매트릭스(10)는 접이식으로 형성된다. 매트릭스(10)는 유아들이 휴식을 취할 수 있도록 만들기 때문에 유아용 부스터의 사용 시기가 지난 유아들이 지속적으로 침대를 이용할 수 있게 만들어 제품의 이용기간을 연장하는 효과가 있다. 도 8을 참고하면, 또한 매트릭스(10)는 후술할 확장부재(60)와 결합하여 침대로 이용될 수 있다.
- [0022] 몸체부(20)는 내부에 매트릭스(10)가 배치될 수 있는 공간을 구비한다. 보다 상세하게는 몸체부(20)는 서로 마주보는 형성되는 2개의 측면으로 형성되어 상기 2개의 측면 사이 공간에 매트릭스(10)가 배치된다. 반드시 이에 한정되는 것은 아니지만, 매트릭스(10)를 지지할 수 있는 매트릭스지지부재를 포함하여 형성될 수 있다. 매트릭스지지부재는 매트릭스(10)를 지지할 수 있도록 몸체부(20)의 내측면에 연결이 된다. 몸체부(20)는 후술할 테이블(30), 변기(50) 및 확장부재(60)가 마련될 수 있는 공간을 구비할 수 있다. 몸체부(20)는 유아용 부스터 사용시 유아들을 보호할 수 있도록 탄성을 구비한 재질로 형성된다.
- [0023] 도 4를 참고하면, 테이블(30)은 몸체부(10) 상부와 탈장착이 가능하도록 형성된다. 테이블(30)은 유아가 음식을 섭취할 때 보다 편리하게 이용할 수 있도록 만들기 위하여 구비된다. 반드시 이에 한정되는 것은 아니지만 테이블(30)은 사각형 모양으로 형성될 수 있다. 구체적으로는 테이블(30) 양 끝단(양 측면)에 돌기를 마련하고, 몸체부(20) 상부의 양 측면에 테이블홈(210)을 마련하여 상기 테이블홈(210)을 통하여 상기 몸체부(20)와 체결하게 된다. 테이블홈(210)은 “L” 자형태로 형성되어 상부부분의 홈을 통하여 테이블(30)을 탈장착시킬 수 있고, 하부부분의 홈을 통하여 테이블(30)을 이동시킬 수 있다. 이는 테이블(30)이 유아의 신체 조건에 따라 자유롭게 조절이 가능하기 때문에 보다 효과적으로 테이블(30)을 이용할 수 있게 만든다.
- [0024] 도 2를 참고하면, 테이블수납부(40)는 몸체부(20) 하부에 마련된다. 보다 상세하게는 매트릭스(10) 보다 하부에 형성된다. 테이블수납부(40)는 테이블(30)을 수납할 수 있도록 형성된다. 보다 상세하게는 테이블수납부(40)는 테이블 돌기와 체결되어 테이블(30)을 고정시킨다. 몸체부(20)는 테이블(10)을 수납할 수 있는 공간을 구비하고, 테이블수납부(40)는 테이블(30)의 돌기가 체결될 수 있도록 형성된다. 이는 테이블(30)을 이용하지 않을 때 테이블(30)을 간소하게 보관할 수 있어 침대 및 변기겸용 유아용 부스터(100)의 이용효율을 높일 수 있다. 또한, 테이블(30)을 별도로 수납하지 않아도 되므로 테이블(30)의 분실 문제도 해결할 수 있다.
- [0025] 변기(50)는 몸체부(20) 하부에 마련된다. 보다 상세하게는 변기(50)는 매트릭스(10)와 테이블수납부(40) 사이 공간에 마련된다. 변기(50)는 유아가 보다 친숙하게 배변활동 및 배변훈련을 할 수 있어 유아의 심리적 안정을 돕고 사용자는 유아들이 간소하게 변기(50)를 이용할 수 있도록 도움을 줄 수 만든다. 구체적으로 도 6을 참고하면, 변기(50)는 변기안장부(510)를 포함하여 구성될 수 있다. 변기안장부(510)는 유아들이 앉아서 배변활동을 할 수 있도록 유아들의 둔부크기에 맞도록 형성된다. 또한 변기(50)는 매트릭스(10)를 지지하여 매트릭스(10)를 몸체부(20) 내부에 고정될 수 있도록 형성된다.
- [0026] 본 발명의 일 양태에서, 도 2를 참고하면, 몸체부(20)는 2개의 측면으로 형성되고, 몸체부(20)의 측면 사이 공간에는 상부에서부터 매트릭스(10), 변기(50), 테이블수납부(40) 순서대로 형성된다. 매트릭스(10)는 접이식으로 형성되어 후술할 확장부재(60)와 연결되어 침대로 형성된다. 도 6을 참고하면, 변기(50)는 테이블(30)을 새워서 형성하면 변기(50)가 나타나게 만들어 변기(50) 이용이 가능하게 만든다. 도 2 및 도 5를 참고하면, 테이블(30)은 테이블수납부(40)와 체결될 수 있고 사용자가 필요시 몸체부(20) 상부로 배치시켜 테이블(30)을 이용할 수 있게 만든다. 이때 매트릭스(10)는 일면이 접히는 형태로 형성되어 유아들이 편안하게 이용할 수 있도록 만든다.
- [0027] 본 발명의 다른 일 양태에서, 침대 및 변기겸용 유아용 부스터(100)는 확장부재(60) 및 지지부재(610)를 포함하여 형성될 수 있다.
- [0028] 확장부재(60)는 몸체부(20)의 일단에 형성된다. 보다 상세하게는 몸체부(20) 양 측면의 일 끝단에 형성되는 2개의 확장부재(60)로 형성된다. 몸체부(20)는 확장부재(60)가 수납될 수 있도록 확장부재홈을 구비하여 변기(50) 또는 유아용 부스터로 이용 시에 확장부재(60)를 확장부재홈에 수납하여 정리할 수 있다. 확장부재(60)는 몸체부(20) 외측면으로 확장되고, 매트릭스(10)와 체결되어 침대로 형성된다. 구체적으로 확장부재(60)는 2단으로 형성되어 길이 조절이 가능하게 형성된다.

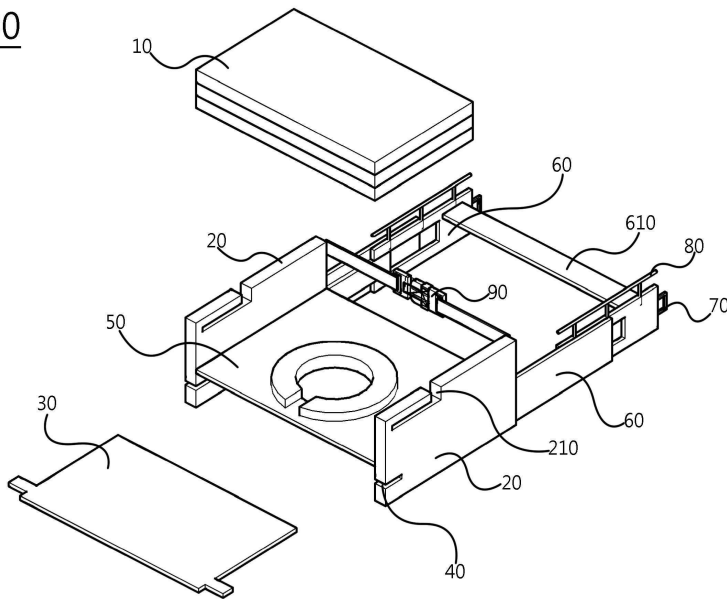


- 30 : 테이블,
- 40 : 테이블수납부,
- 50 : 변기,
- 60 : 확장부재,
- 70 : 손잡이,
- 80 : 안전바,
- 90 : 벨트,
- 100 : 침대 및 변기겸용 유아용 부스터,
- 110 : 시트,
- 210 : 테이블홈,
- 220 : 이동수단,
- 310 : 테이블고정장치,
- 320 : 테이블고정돌기,
- 330 : 테이블고정부재,
- 510 : 변기안장부,
- 520 : 비닐,
- 610 : 지지부재.

**도면**

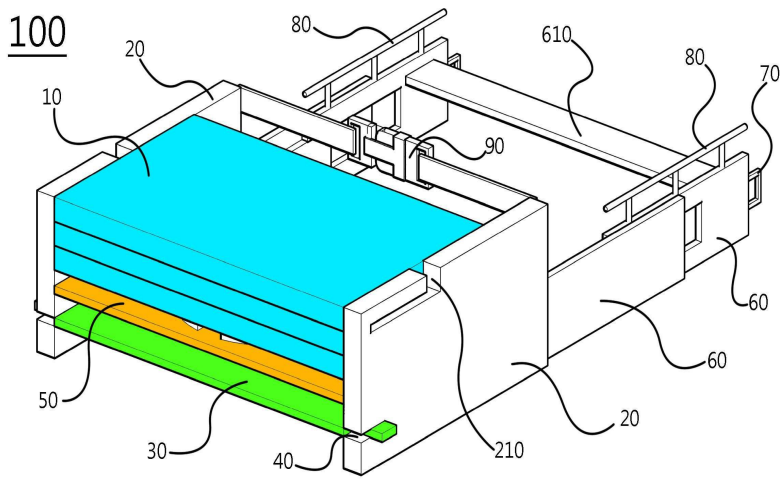
**도면1**

100

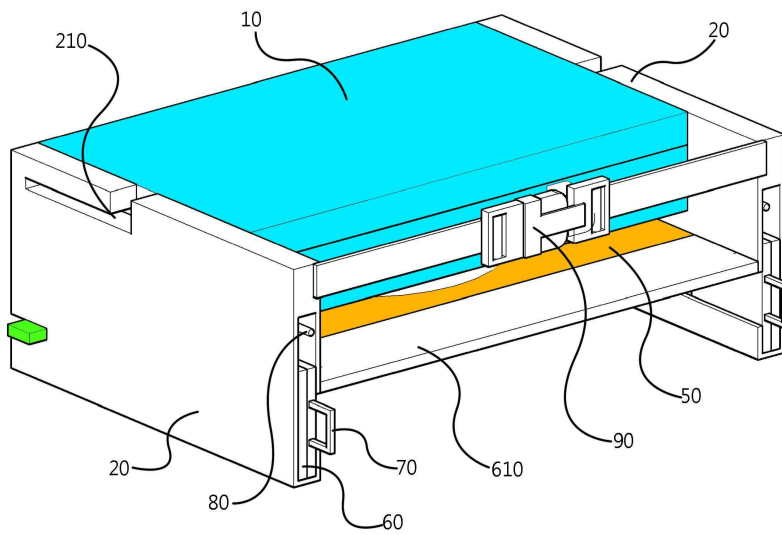




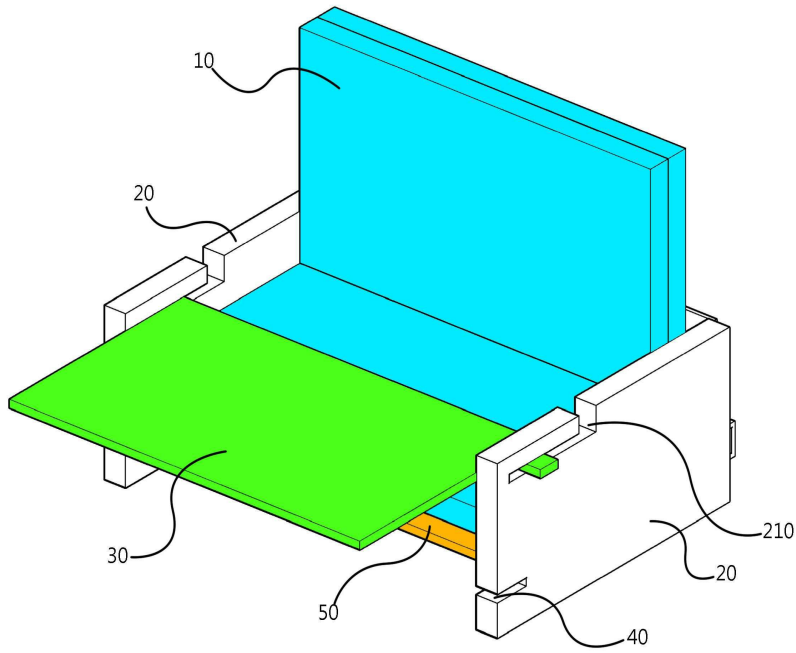
도면2



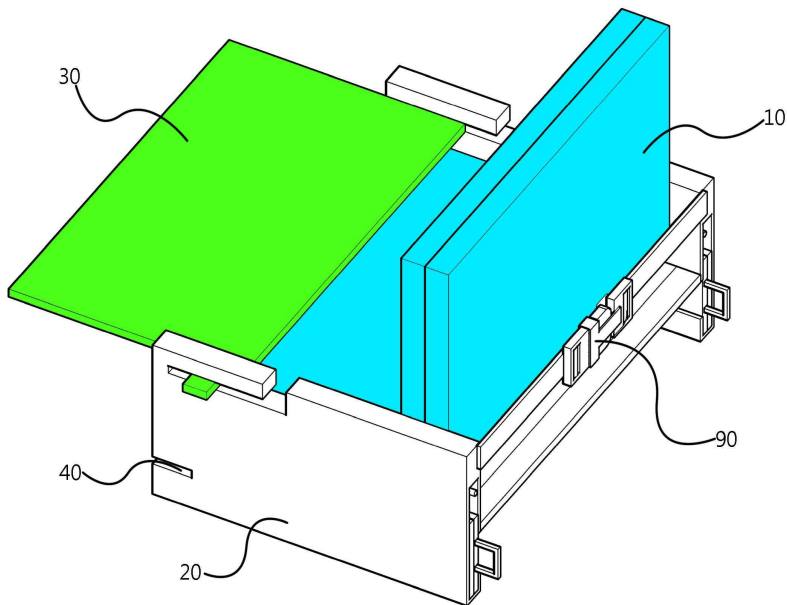
도면3



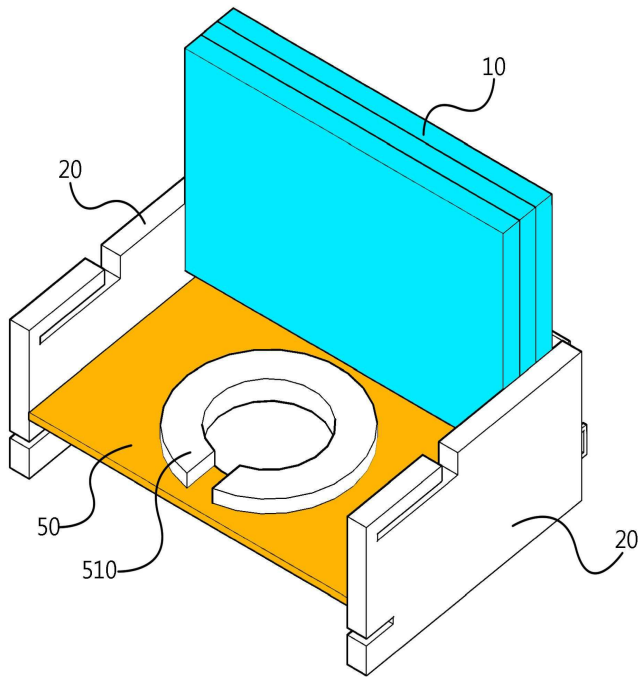
도면4



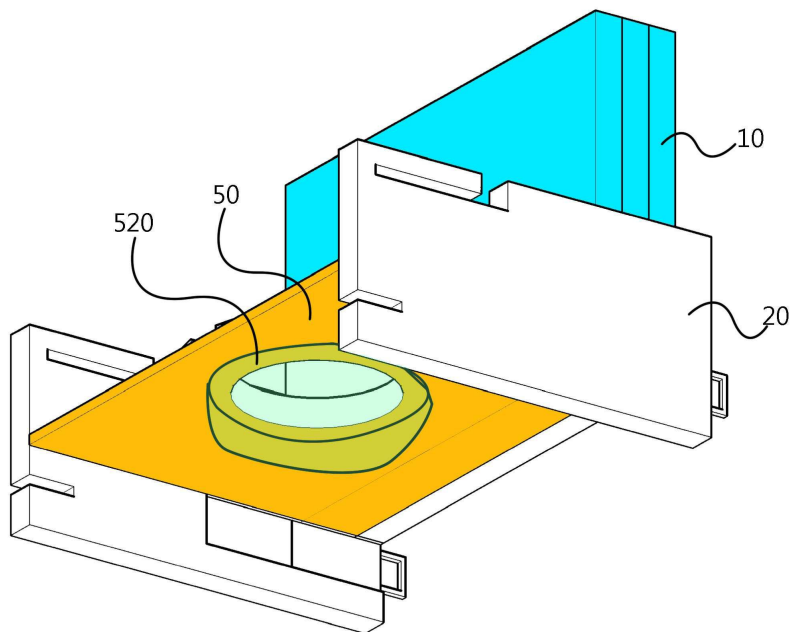
도면5



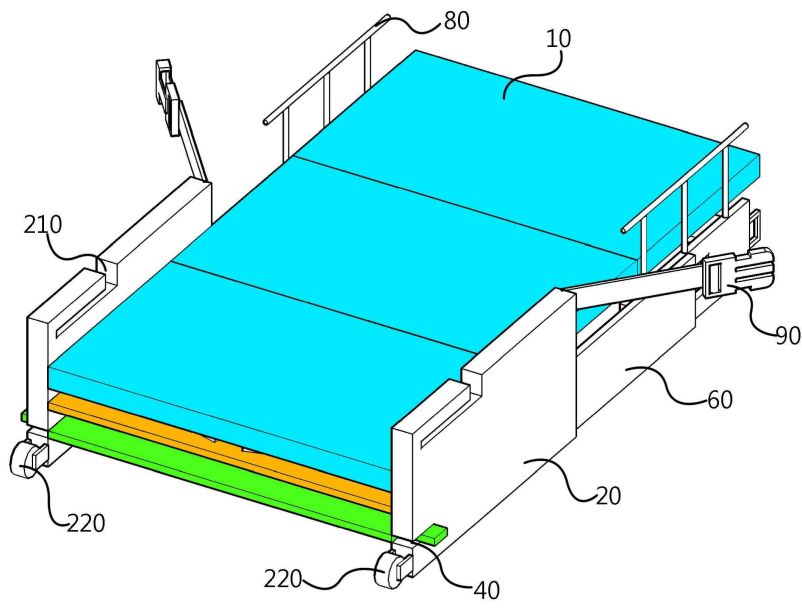
도면6



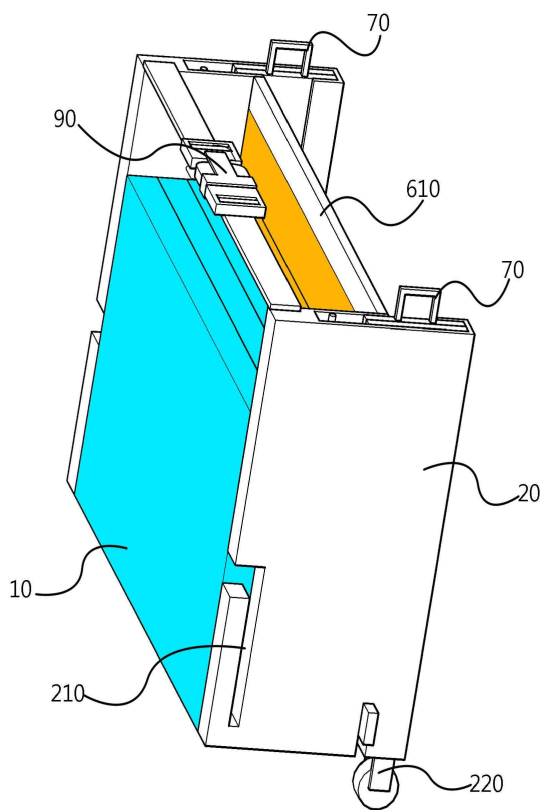
도면7



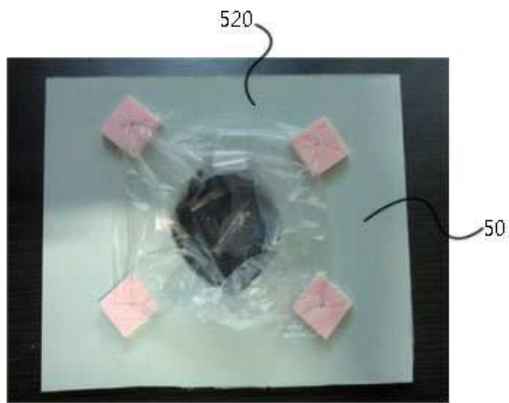
도면8



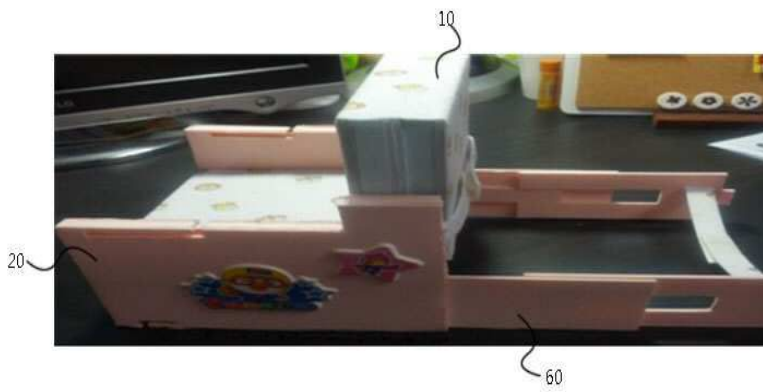
도면9



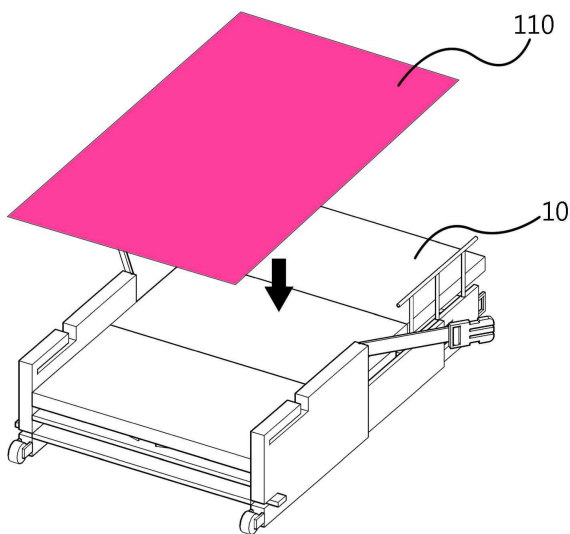
도면10



도면11



도면12



도면13

