



(12) 实用新型专利

(10) 授权公告号 CN 205007502 U

(45) 授权公告日 2016. 02. 03

(21) 申请号 201520735990. 3

(22) 申请日 2015. 09. 22

(73) 专利权人 河南科技学院

地址 453000 河南省新乡市红旗区五一路东段

(72) 发明人 于志江 姜国际 王曙亚

(74) 专利代理机构 北京名华博信知识产权代理有限公司 11453

代理人 张玉枢

(51) Int. Cl.

A63B 22/02(2006. 01)

A63B 24/00(2006. 01)

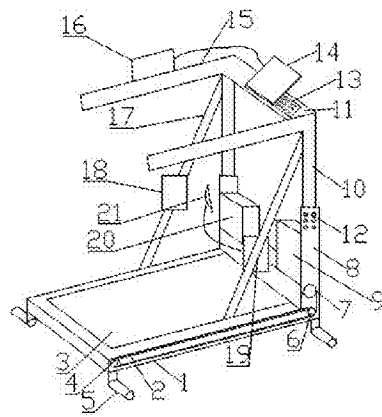
权利要求书1页 说明书3页 附图1页

(54) 实用新型名称

一种可放音乐的跑步机

(57) 摘要

本实用新型涉及一种可放音乐的跑步机,属于健身器材设备领域,所述的可放音乐的跑步机包括底座、跑步板、跑步带、后滚筒、脚管堵头;所述的底座的两端分别设有前滚筒和后滚筒,环绕前滚筒和后滚筒设有跑步带,底座包含框架,跑步板设于框架上,跑步带绕跑步板转动,底座两边分设一斜支柱;本实用新型通过设置红外线发射装置、红外线接收装置可以准确测量跑步者的跑步状态,能及时根据跑步者跑步状态调整跑步机的运行快慢,满足不同跑步者跑步锻炼需要;设置的制氧机能提供清新的空气,满足跑步者跑步过程舒适的要求;测量仪能准确测量跑步者的血压、心跳,使跑步者及时了解自身的身体情况,同时增设的音乐播放装置能提供愉悦的音乐享受。



1. 一种可放音乐的跑步机,其特征在于:所述的可放音乐的跑步机包括底座、跑步板、跑步带、后滚筒、脚管堵头、前滚筒、张紧辊、支撑臂、制氧机、立柱、横梁、调整孔、氧气出口、控制显示模块、扶手、测量仪、斜支柱、红外线发射装置、红外线接收装置、音乐播放装置、呼吸面罩;所述的底座的两端分别设有前滚筒和后滚筒,环绕前滚筒和后滚筒设有跑步带,底座包含框架,跑步板设于框架上,跑步带绕跑步板转动,底座两边分设一斜支柱,斜支柱一端与底座相连,另一端与立柱相连,斜支柱通过导气管与呼吸面罩相连,斜支柱上方设红外线发射装置、红外线接收装置,红外线发射装置、红外线接收装置通过信号线与控制显示模块相连,底座的底部设有脚管堵头,前滚筒一端设有支撑臂,支撑臂上设有制氧机和音乐播放装置,制氧机和音乐播放装置通过信号线与控制显示模块相连,支撑臂通过调整孔与立柱活动连接,立柱上设有横梁,横梁上设有氧气出口和控制显示模块,横梁两侧设有扶手,扶手上设有测量仪,测量仪与控制显示模块相连。

2. 根据权利要求1所述的一种可放音乐的跑步机,其特征在于:所述的支撑臂通过螺栓与立柱相连。

3. 根据权利要求1所述的一种可放音乐的跑步机,其特征在于:所述的支撑臂、立柱、横梁、斜支柱内设有导气管。

4. 根据权利要求1所述的一种可放音乐的跑步机,其特征在于:所述的前滚筒上部设有张紧辊,跑步带绕设于前滚筒、后滚筒、张紧辊上。

5. 根据权利要求1所述的一种可放音乐的跑步机,其特征在于:所述的氧气出口为直径2-5mm的孔。

6. 根据权利要求5所述的一种可放音乐的跑步机,其特征在于:所述的氧气出口的个数为40个以上。

7. 根据权利要求1所述的一种可放音乐的跑步机,其特征在于:所述的音乐播放装置设有耳机插口。

一种可放音乐的跑步机

技术领域

[0001] 本实用新型属于健身器材设备领域,具体地说,涉及一种可放音乐的跑步机。

背景技术

[0002] 近年来,中国健身产业逐渐形成,全国健身俱乐部每年都以较高的速度递增,在奥运会之后,国内健身俱乐部数量急剧增长,健身器材市场广阔,无论是健身俱乐部还是家庭或者学校教学中,跑步机一般都是比较受欢迎的健身器材,但是一般使用的跑步机使用功能少,安全性能差、没有舒适度,锻炼者无法得知自己的身体状况,因此也就无法做出适应性调整,容易在跑步过程中受伤,在跑步过程中没有得到愉悦的享受。

[0003] 因此,基于上述缺陷,对于新型健身器械仍存在研究和改进的需求,有必要提出一种能及时检测跑步者的跑步状态,提供舒适的跑步环境的跑步机。

发明内容

[0004] 为了克服背景技术中存在的问题,本实用新型提出一种可放音乐的跑步机,能通过设置在跑步机上的仪器,满足跑步者跑步过程中检测身体状况、提供愉悦跑步环境和保障跑步者跑步过程中安全的需要。

[0005] 为了实现上述目的,本实用新型是按照以下技术方案实施的:所述的可放音乐的跑步机包括底座、跑步板、跑步带、后滚筒、脚管堵头、前滚筒、张紧辊、支撑臂、制氧机、立柱、横梁、调整孔、氧气出口、控制显示模块、扶手、测量仪、斜支柱、红外线发射装置、红外线接收装置、音乐播放装置、呼吸面罩;所述的底座的两端分别设有前滚筒和后滚筒,环绕前滚筒和后滚筒设有跑步带,底座包含框架,跑步板设于框架上,跑步带绕跑步板转动,底座两边分设一斜支柱,斜支柱一端与底座相连,另一端与立柱相连,斜支柱通过导气管与呼吸面罩相连,斜支柱上方设红外线发射装置、红外线接收装置,红外线发射装置、红外线接收装置通过信号线与控制显示模块相连,底座的底部设有脚管堵头,前滚筒一端设有支撑臂,支撑臂上设有制氧机和音乐播放装置,制氧机和音乐播放装置通过信号线与控制显示模块相连,支撑臂通过调整孔与立柱活动连接,立柱上设有横梁,横梁上设有氧气出口和控制显示模块,横梁两侧设有扶手,扶手上设有测量仪,测量仪与控制显示模块相连。

[0006] 所述的支撑臂通过螺栓与立柱相连。

[0007] 所述的支撑臂、立柱、横梁、斜支柱内设有导气管。

[0008] 所述的前滚筒上部设有张紧辊,跑步带绕设于前滚筒、后滚筒、张紧辊上。

[0009] 所述的氧气出口为直径 2-5mm 的孔。

[0010] 所述的氧气出口的个数为 40 个以上。

[0011] 所述的音乐播放装置设有耳机插口。

[0012] 本实用新型的有益效果:

[0013] 本实用新型通过设置红外线发射装置、红外线接收装置可以准确测量跑步者的跑步状态,能及时根据跑步者跑步状态调整跑步机的运行快慢,满足不同跑步者跑步锻炼需

要;设置的制氧机能提供清新的空气,满足跑步者跑步过程舒适的要求;测量仪能准确测量跑步者的血压、心跳,使跑步者及时了解自身的身体情况,同时增设的音乐播放装置能提供愉悦的音乐享受。

附图说明

[0014] 图 1 为本实用新型结构示意图。

[0015] 1-底座、2-跑步板、3-跑步带、4-后滚筒、5-脚管堵头、6-前滚筒、7-张紧辊、8-支撑臂、9-制氧机、10-立柱、11-横梁、12-调整孔、13-氧气出口、14-控制显示模块、15-扶手、16-测量仪、17-斜支柱、18-红外线发射装置、19-红外线接收装置、20-音乐播放装置、21-呼吸面罩。

具体实施方式

[0016] 为了使本实用新型的目的、技术方案和有益效果更加清楚,下面将结合附图对本实用新型的具体实施方式进行详细的说明,以方便技术人员理解。

[0017] 如图 1 所示,本实用新型公开一种可放音乐的跑步机,其技术方案为:所述的可放音乐的跑步机包括底座 1、跑步板 2、跑步带 3、后滚筒 4、脚管堵头 5、前滚筒 6、张紧辊 7、支撑臂 8、制氧机 9、立柱 10、横梁 11、调整孔 12、氧气出口 13、控制显示模块 14、扶手 15、测量仪 16、斜支柱 17、红外线发射装置 18、红外线接收装置 19、音乐播放装置 20、呼吸面罩 21;所述的底座 1 的两端分别设有前滚筒 6 和后滚筒 4,环绕前滚筒 6 和后滚筒 4 设有跑步带 3,底座 1 包含框架,跑步板 2 设于框架上,跑步带 3 绕跑步板 2 转动,底座 1 两边分设一斜支柱 17,斜支柱 17 一端与底座 1 相连,另一端与立柱 10 相连,斜支柱 17 通过导气管与呼吸面罩 21 相连,斜支柱 17 上方设红外线发射装置 18、红外线接收装置 19,红外线发射装置 18、红外线接收装置 19 通过信号线与控制显示模块 14 相连,红外线发射装置 18、红外线接收装置 19 可以准确测量跑步者的跑步状态,能及时根据跑步者跑步状态调整跑步机的运行快慢,满足不同跑步者跑步锻炼需要,底座 1 的底部设有脚管堵头 5,前滚筒 6 一端设有支撑臂 8,支撑臂 8 上设有制氧机 9 和音乐播放装置 20,设置的制氧机 9 能提供清新的空气,满足跑步者跑步过程舒适的要求,同时增设的音乐播放装置 20 能提供愉悦的音乐享受,制氧机 9 和音乐播放装置 20 通过信号线与控制显示模块 14 相连,支撑臂 8 通过调整孔 12 与立柱 10 活动连接,立柱 10 上设有横梁 11,横梁 11 上设有氧气出口 13 和控制显示模块 14,横梁 11 两侧设有扶手 15,扶手 15 上设有测量仪 16,测量仪 16 与控制显示模块 14 相连,测量仪 16 测出的血压、心率等参数可以直接显示在控制显示模块 14 上,便于锻炼者及时了解自身身体状况。

[0018] 所述的支撑臂 8 通过螺栓与立柱 10 相连,便于调整扶手 15 的高度。

[0019] 所述的支撑臂 8、立柱 10、横梁 11、斜支柱 17 内设有导气管,便于氧气的输送。

[0020] 所述的前滚筒上部设有张紧辊 7,跑步带 3 绕设于前滚筒 6、后滚筒 4、张紧辊 7 上,使跑步带处于张紧状态。

[0021] 所述的氧气出口 13 为直径 2-5mm 的孔,利于氧气的散发。

[0022] 所述的氧气出口 13 的个数为 40 个以上,利于氧气的散发。

[0023] 所述的音乐播放装置 20 设有耳机插口,避免影响他人。

[0024] 如前所述的控制显示模块 14 为市售的成熟元件,其具体功能的实现不依赖内部的软件程序。

[0025] 本实用新型的工作过程:

[0026] 当跑步者使用跑步机时,通过操作跑步机的控制显示模块 14,提供跑步者适合的跑步带 3 速度,当跑步者在跑步过程中速度改变时,红外线发射装置 18、红外线接收装置 19 及时感知跑步者的跑步状态,及时调整驱动电机的转速,从而提高跑步带 3 的速度或降低跑步带 3 的速度;设置的测量仪 16 能测量出跑步者的血压、心率,及时反馈给跑步者;提供的制氧机 9 能通过氧气出口释放,也可以通过呼吸面罩 21 释放,为跑步者提供清新的跑步环境。

[0027] 本实用新型通过设置红外线发射装置、红外线接收装置可以准确测量跑步者的跑步状态,能及时根据跑步者跑步状态调整跑步机的运行快慢,满足不同跑步者跑步锻炼需要;设置的制氧机能提供清新的空气,满足跑步者跑步过程舒适的要求;测量仪能准确测量跑步者的血压、心跳,使跑步者及时了解自身的身体情况,同时增设的音乐播放装置能提供愉悦的音乐享受。

[0028] 最后说明的是,以上所述为本实用新型的最佳实施例,以上优选实施例仅用于说明本实用新型的技术方案而非限制,尽管通过上述优选实施例,已经对本实用新型进行了详细的说明,但本领域技术人员应当理解,可以在形式上和细节傻瓜对其作出各种改变,都在本实用新型的应用范围内。

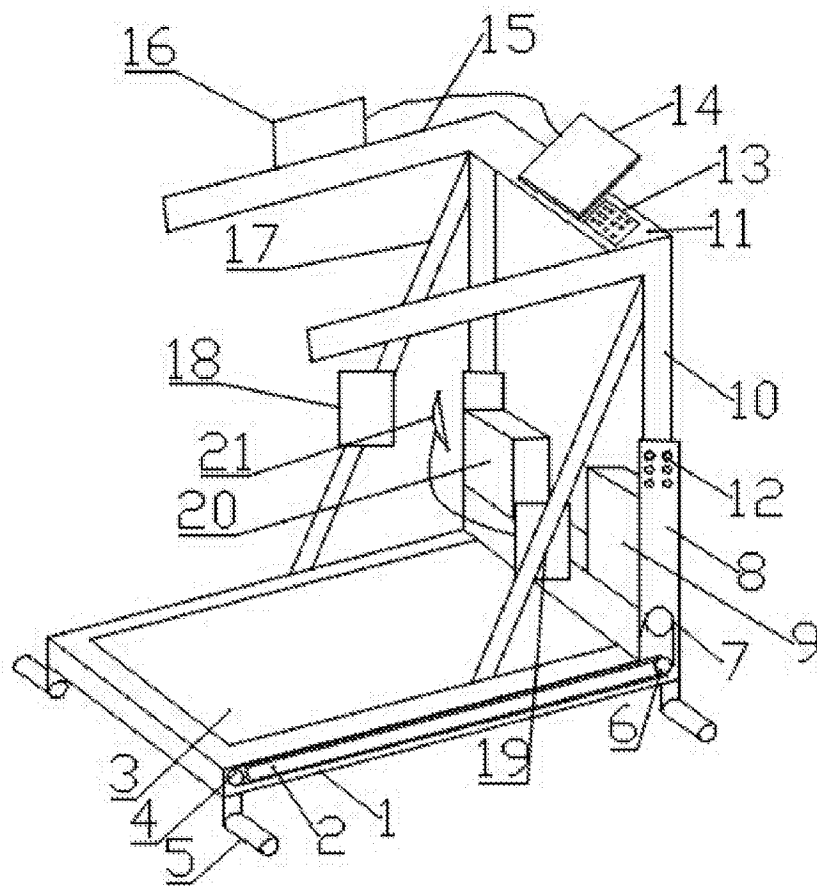


图 1