

(12) NACH DEM VERTRAG ÜBER DIE INTERNATIONALE ZUSAMMENARBEIT AUF DEM GEBIET DES PATENTWESENS (PCT) VERÖFFENTLICHTE INTERNATIONALE ANMELDUNG

(19) Weltorganisation für geistiges Eigentum
Internationales Büro



(43) Internationales Veröffentlichungsdatum
23. Februar 2006 (23.02.2006)

PCT

(10) Internationale Veröffentlichungsnummer
WO 2006/017998 A3

(51) Internationale Patentklassifikation:

H01L 23/498 (2006.01) H05K 1/02 (2006.01)

H01L 23/00 (2006.01) H05K 3/32 (2006.01)

STEINER, Rainer [DE/DE]; Bertastr. 5, 93049 Regensburg (DE). WÖRNER, Holger [DE/DE]; Martin-Ernst-Str. 43, 93049 Regensburg (DE).

(21) Internationales Aktenzeichen: PCT/DE2005/001278

(74) Anwalt: SCHÄFER, Horst; Schweiger & Partner, Karl-Theodor-Str. 69, 80803 München (DE).

(22) Internationales Anmeldedatum:

20. Juli 2005 (20.07.2005)

(81) Bestimmungsstaaten (soweit nicht anders angegeben, für jede verfügbare nationale Schutzrechtsart): AE, AG, AL, AM, AT, AU, AZ, BA, BB, BG, BR, BW, BY, BZ, CA, CH, CN, CO, CR, CU, CZ, DK, DM, DZ, EC, EE, EG, ES, FI, GB, GD, GE, GH, GM, HR, HU, ID, IL, IN, IS, JP, KE, KG, KM, KP, KR, KZ, LC, LK, LR, LS, LT, LU, LV, MA, MD, MG, MK, MN, MW, MX, MZ, NA, NG, NI, NO, NZ, OM, PG, PH, PL, PT, RO, RU, SC, SD, SE, SG, SK, SL, SM, SY, TJ, TM, TN, TR, TT, TZ, UA, UG, US, UZ, VC, VN, YU, ZA, ZM, ZW.

(25) Einreichungssprache:

Deutsch

(26) Veröffentlichungssprache:

Deutsch

(30) Angaben zur Priorität:

10 2004 040 414.3 19. August 2004 (19.08.2004) DE

(71) Anmelder (für alle Bestimmungsstaaten mit Ausnahme von US): INFINEON TECHNOLOGIES AG [DE/DE]; St.-Martin-Str. 53, 81669 München (DE).

(72) Erfinder; und

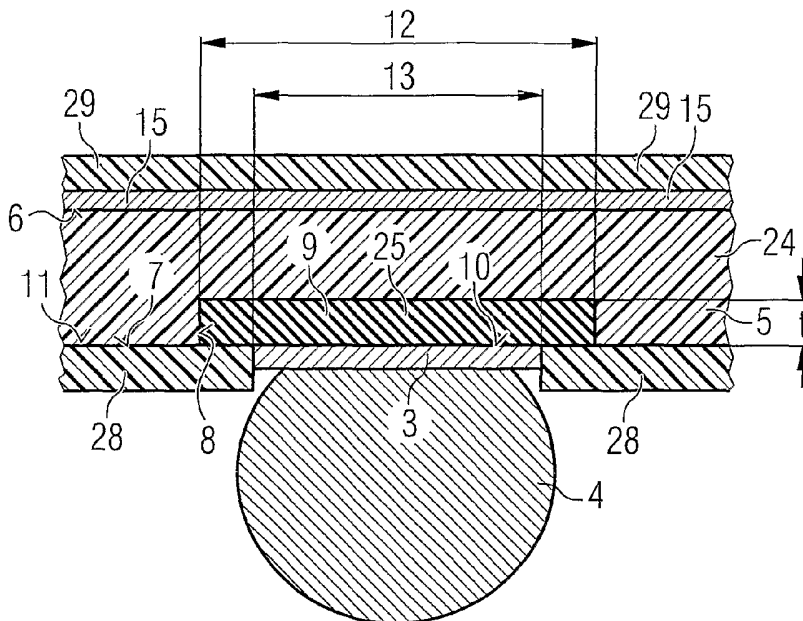
(75) Erfinder/Anmelder (nur für US): BAUER, Michael [DE/DE]; Dachgred 31, 93152 Nittendorf (DE).

(84) Bestimmungsstaaten (soweit nicht anders angegeben, für jede verfügbare regionale Schutzrechtsart): ARIPO (BW, GH, GM, KE, LS, MW, MZ, NA, SD, SL, SZ, TZ, UG,

[Fortsetzung auf der nächsten Seite]

(54) Title: WIRING SUBSTRATE OF A SEMICONDUCTOR COMPONENT COMPRISING EXTERNAL CONTACT PADS FOR EXTERNAL CONTACTS AND METHOD FOR PRODUCING THE SAME

(54) Bezeichnung: VERDRAHTUNGSSUBSTRAT EINES HALBLEITERBAUTEILS MIT AUSSENKONTAKTANSCHLUSSFLECKEN FÜR AUSSENKONTAKTE UND VERFAHREN ZUR HERSTELLUNG DESSELBEN



(57) Abstract: The invention relates to a wiring substrate (5) for a semiconductor component, comprising external contact pads (3) for the external contacts of a semiconductor component. The rigid wiring substrate (5) has an upper face (7) comprising recesses (8), said recesses (8) containing a flexible elastic material (9). The external contact pads (3) are located on the flexible elastic material (9). The invention also relates to a method for producing a wiring substrate (5) of this type, according to which flexible elastic material pads (25) are pressed into a precursor of a plastic polymer.

[Fortsetzung auf der nächsten Seite]

WO 2006/017998 A3



ZM, ZW), eurasisches (AM, AZ, BY, KG, KZ, MD, RU, TJ, TM), europäisches (AT, BE, BG, CH, CY, CZ, DE, DK, EE, ES, FI, FR, GB, GR, HU, IE, IS, IT, LT, LU, LV, MC, NL, PL, PT, RO, SE, SI, SK, TR), OAPI (BF, BJ, CF, CG, CI, CM, GA, GN, GQ, GW, ML, MR, NE, SN, TD, TG).

Veröffentlicht:

- mit internationalem Recherchenbericht
- vor Ablauf der für Änderungen der Ansprüche geltenden Frist; Veröffentlichung wird wiederholt, falls Änderungen eintreffen

(88) Veröffentlichungsdatum des internationalen**Recherchenberichts:**

3. August 2006

Zur Erklärung der Zweibuchstaben-Codes und der anderen Abkürzungen wird auf die Erklärungen ("Guidance Notes on Codes and Abbreviations") am Anfang jeder regulären Ausgabe der PCT-Gazette verwiesen.

(57) Zusammenfassung: Die Erfindung betrifft ein Verdrahtungssubstrat (5) eines Halbleiterbauteils mit Außenkontaktanschlussflecken (3) für Außenkontakte eines Halbleiterbauteils. Dazu weist das starre Verdrahtungssubstrat (5) eine Oberseite (7) mit Aussparungen (8) auf, wobei die Aussparungen (8) ein gummielastisches Material (9) aufweisen. Die Außenkontaktanschlussflecken (3) sind auf dem gummielastischen Material (9) angeordnet. Ferner betrifft die Erfindung ein Verfahren zur Herstellung eines derartigen Verdrahtungssubstrats (5), wobei während des Herstellungsverfahrens gummielastische Materialflecken (25) in eine Vorstufe eines Polymerkunststoffes eingedrückt werden.

INTERNATIONAL SEARCH REPORT

International application No
PCT/DE2005/001278

A. CLASSIFICATION OF SUBJECT MATTER		
INV.	H01L23/498	H01L23/00 H05K1/02 H05K3/32
According to International Patent Classification (IPC) or to both national classification and IPC		
B. FIELDS SEARCHED		
Minimum documentation searched (classification system followed by classification symbols) H01L H05K		
Documentation searched other than minimum documentation to the extent that such documents are included in the fields searched		
Electronic data base consulted during the international search (name of data base and, where practical, search terms used) EPO-Internal		
C. DOCUMENTS CONSIDERED TO BE RELEVANT		
Category*	Citation of document, with indication, where appropriate, of the relevant passages	Relevant to claim No.
X	US 6 399 896 B1 (DOWNES, JR. FRANK J ET AL) 4 June 2002 (2002-06-04)	1-15
A	column 7, line 8 - line 34; figures 3,4	16-21
A	US 2004/147060 A1 (SEO JEONG-WOO) 29 July 2004 (2004-07-29) *Figuren 2,3,5-8 und zugehörnde Beschreibung*	1
A	US 2003/201534 A1 (EICHELBERGER CHARLES W ET AL) 30 October 2003 (2003-10-30) paragraphs [0081] - [0083], [0113]; figures 1,13B	1
A	US 2003/121698 A1 (KYOUGOKU YOSHITAKA ET AL) 3 July 2003 (2003-07-03) *Figuren 26,27,36 und zugehörnde Beschreibung*	1
	----- -/--	
<input checked="" type="checkbox"/>	Further documents are listed in the continuation of Box C.	<input checked="" type="checkbox"/> See patent family annex.
<p>* Special categories of cited documents :</p> <p>*A* document defining the general state of the art which is not considered to be of particular relevance</p> <p>*E* earlier document but published on or after the international filing date</p> <p>*L* document which may throw doubts on priority claim(s) or which is cited to establish the publication date of another citation or other special reason (as specified)</p> <p>*O* document referring to an oral disclosure, use, exhibition or other means</p> <p>*P* document published prior to the international filing date but later than the priority date claimed</p> <p>*T* later document published after the international filing date or priority date and not in conflict with the application but cited to understand the principle or theory underlying the invention</p> <p>*X* document of particular relevance; the claimed invention cannot be considered novel or cannot be considered to involve an inventive step when the document is taken alone</p> <p>*Y* document of particular relevance; the claimed invention cannot be considered to involve an inventive step when the document is combined with one or more other such documents, such combination being obvious to a person skilled in the art.</p> <p>* & * document member of the same patent family</p>		
Date of the actual completion of the international search		Date of mailing of the international search report
24 May 2006		19/06/2006
Name and mailing address of the ISA/ European Patent Office, P.B. 5818 Patentlaan 2 NL - 2280 HV Rijswijk Tel. (+31-70) 340-2040, Tx. 31 651 epo nl, Fax: (+31-70) 340-3016		Authorized officer Cousins, D

INTERNATIONAL SEARCH REPORT

International application No
PCT/DE2005/001278

C(Continuation). DOCUMENTS CONSIDERED TO BE RELEVANT		
Category*	Citation of document, with indication, where appropriate, of the relevant passages	Relevant to claim No.
A	DE 101 34 011 A1 (INFINEON TECHNOLOGIES AG) 30 January 2003 (2003-01-30) the whole document	1
A	US 2002/192865 A1 (IMASU SATOSHI ET AL) 19 December 2002 (2002-12-19) *Figur 3 und zugehörnde Beschreibung*	1
A	US 6 265 245 B1 (FARNWORTH WARREN M ET AL) 24 July 2001 (2001-07-24) *Figur 8b und zugehörnde Beschreibung*	1
A	US 5 900 674 A (WOJNAROWSKI ET AL) 4 May 1999 (1999-05-04) *Figur 3b und zugehörnde Beschreibung*	1

INTERNATIONAL SEARCH REPORT

Information on patent family members

International application No
PCT/DE2005/001278

Patent document cited in search report	Publication date	Patent family member(s)	Publication date
US 6399896	B1	04-06-2002	NONE
US 2004147060	A1	29-07-2004	NONE
US 2003201534	A1	30-10-2003	US 6555908 B1 29-04-2003
US 2003121698	A1	03-07-2003	JP 2003198068 A 11-07-2003
DE 10134011	A1	30-01-2003	NONE
US 2002192865	A1	19-12-2002	US 2002195713 A1 26-12-2002
US 6265245	B1	24-07-2001	NONE
US 5900674	A	04-05-1999	US 6046410 A 04-04-2000 US 5938452 A 17-08-1999

INTERNATIONALER RECHERCHENBERICHT

Internationales Aktenzeichen
PCT/DE2005/001278

A. KLASIFIZIERUNG DES ANMELDUNGSGEGENSTANDES INV. H01L23/498 H01L23/00 H05K1/02 H05K3/32		
Nach der Internationalen Patentklassifikation (IPC) oder nach der nationalen Klassifikation und der IPC		
B. RECHERCHIERTE GEBIETE Recherchiertes Mindestprüfstoff (Klassifikationssystem und Klassifikationssymbole) H01L H05K		
Recherchierte, aber nicht zum Mindestprüfstoff gehörende Veröffentlichungen, soweit diese unter die recherchierten Gebiete fallen		
Während der internationalen Recherche konsultierte elektronische Datenbank (Name der Datenbank und evtl. verwendete Suchbegriffe) EPO-Internal		
C. ALS WESENTLICH ANGESEHENE UNTERLAGEN		
Kategorie*	Bezeichnung der Veröffentlichung, soweit erforderlich unter Angabe der in Betracht kommenden Teile	Beir. Anspruch Nr.
X	US 6 399 896 B1 (DOWNES, JR. FRANK J ET AL) 4. Juni 2002 (2002-06-04)	1-15
A	Spalte 7, Zeile 8 - Zeile 34; Abbildungen 3,4	16-21
A	----- US 2004/147060 A1 (SEO JEONG-WOO) 29. Juli 2004 (2004-07-29) *Figuren 2,3,5-8 und zugehörige Beschreibung*	1
A	----- US 2003/201534 A1 (EICHELBERGER CHARLES W ET AL) 30. Oktober 2003 (2003-10-30) Absätze [0081] - [0083], [0113]; Abbildungen 1,13B ----- -/--	1
<input checked="" type="checkbox"/> Weitere Veröffentlichungen sind der Fortsetzung von Feld C zu entnehmen <input checked="" type="checkbox"/> Siehe Anhang Patentfamilie		
* Besonders Kategorien von angegebenen Veröffentlichungen : *A* Veröffentlichung, die den allgemeinen Stand der Technik definiert, aber nicht als besonders bedeutsam anzusehen ist *E* älteres Dokument, das jedoch erst am oder nach dem internationalen Anmeldedatum veröffentlicht worden ist *L* Veröffentlichung, die geeignet ist, einen Prioritätsanspruch zweifelhaft erscheinen zu lassen, oder durch die das Veröffentlichungsdatum einer anderen im Recherchenbericht genannten Veröffentlichung belegt werden soll oder die aus einem anderen besonderen Grund angegeben ist (wie ausgeführt) *O* Veröffentlichung, die sich auf eine mündliche Offenbarung, eine Benutzung, eine Ausstellung oder andere Maßnahmen bezieht *P* Veröffentlichung, die vor dem internationalen Anmeldedatum, aber nach dem beanspruchten Prioritätsdatum veröffentlicht worden ist *T* Spätere Veröffentlichung, die nach dem internationalen Anmeldedatum oder dem Prioritätsdatum veröffentlicht worden ist und mit der Anmeldung nicht kollidiert, sondern nur zum Verständnis des der Erfindung zugrundeliegenden Prinzips oder der ihr zugrundeliegenden Theorie angegeben ist *X* Veröffentlichung von besonderer Bedeutung; die beanspruchte Erfindung kann allein aufgrund dieser Veröffentlichung nicht als neu oder auf erfinderischer Tätigkeit beruhend betrachtet werden *Y* Veröffentlichung von besonderer Bedeutung; die beanspruchte Erfindung kann nicht als auf erfinderischer Tätigkeit beruhend betrachtet werden, wenn die Veröffentlichung mit einer oder mehreren anderen Veröffentlichungen dieser Kategorie in Verbindung gebracht wird und diese Verbindung für einen Fachmann naheliegend ist *&* Veröffentlichung, die Mitglied derselben Patentfamilie ist		
Datum des Abschlusses der internationalen Recherche 24. Mai 2006		Absenddatum des internationalen Recherchenberichts 19/06/2006
Name und Postanschrift der Internationalen Recherchenbehörde Europäisches Patentamt, P.B. 5818 Patentlaan 2 NL - 2280 HV Rijswijk Tel. (+31-70) 340-2040, Tx. 31 651 epo nl, Fax: (+31-70) 340-3016		Bevollmächtigter Bediensteter Cousins, D

INTERNATIONALER RECHERCHENBERICHT

Internationales Aktenzeichen
PCT/DE2005/001278

C. (Fortsetzung) ALS WESENTLICH ANGESEHENE UNTERLAGEN		
Kategorie*	Bezeichnung der Veröffentlichung, soweit erforderlich unter Angabe der in Betracht kommenden Teile	Betr. Anspruch Nr.
A	US 2003/121698 A1 (KYOUGOKU YOSHITAKA ET AL) 3. Juli 2003 (2003-07-03) *Figuren 26,27,36 und zugehörnde Beschreibung*	1
A	DE 101 34 011 A1 (INFINEON TECHNOLOGIES AG) 30. Januar 2003 (2003-01-30) das ganze Dokument	1
A	US 2002/192865 A1 (IMASU SATOSHI ET AL) 19. Dezember 2002 (2002-12-19) *Figur 3 und zugehörnde Beschreibung*	1
A	US 6 265 245 B1 (FARNWORTH WARREN M ET AL) 24. Juli 2001 (2001-07-24) *Figur 8b und zugehörnde Beschreibung*	1
A	US 5 900 674 A (WOJNAROWSKI ET AL) 4. Mai 1999 (1999-05-04) *Figur 3b und zugehörnde Beschreibung*	1

INTERNATIONALER RECHERCHENBERICHT

Angaben zu Veröffentlichungen, die zur selben Patentfamilie gehören

Internationales Aktenzeichen

PCT/DE2005/001278

Im Recherchenbericht angeführtes Patentdokument	Datum der Veröffentlichung	Mitglied(er) der Patentfamilie	Datum der Veröffentlichung
US 6399896	B1	04-06-2002	KEINE
US 2004147060	A1	29-07-2004	KEINE
US 2003201534	A1	30-10-2003	US 6555908 B1 29-04-2003
US 2003121698	A1	03-07-2003	JP 2003198068 A 11-07-2003
DE 10134011	A1	30-01-2003	KEINE
US 2002192865	A1	19-12-2002	US 2002195718 A1 26-12-2002
US 6265245	B1	24-07-2001	KEINE
US 5900674	A	04-05-1999	US 6046410 A 04-04-2000 US 5938452 A 17-08-1999