

(19)
(12)

(KR)
(B1)

(51) 。 Int. Cl.7
G11B 7/24

(45)
(11)
(24)

2004 01 13
10-0414875
2003 12 29

(21) 10-2000-0018178
(22) 2000 04 07

(65)
(43)

10-2000-0071598
2000 11 25

(30) 11-101465 1999 04 08 (JP)

(73) 가 가 1 4 1

(72) 2680 가 가

4 2610

4 2610

4 2610

4 2610

4 2610

(74)

:

(54)

1 1 가 DVD
 2 1 DVD 가 1
 3 1 DVD 가 DVD
 4 DVD 가
 5 LPP
 6 1 가 DVD
 7 6 VII-VII

가
 VD-RW가 1 (write-once) DVD(Digital Versatile Disk)-R 가 (rewritable) D
 1 가 DVD-R DVD-RW("DVD")
 1 , DVD (R) , ((GV) ()
 , DVD (LD) , DVD 가 ((B))
 (GV) (LPP) DVD (LPP) ()
 , DVD , DVD (GV) , 2
 가 (PT)가 , (GV) (LPP) , (L
 (GV) , DVD (PTX)가 DVD 가 , (PT
 2 PP) , 2 DVD 가 , (PT
 X)

가
 3 1 , 3 1 (write-once) 가 (rewritable) DVD DVD
 가 DVD ()
 3 , DVD ((GV) ()
 , DVD (LD) (B) (R) 1

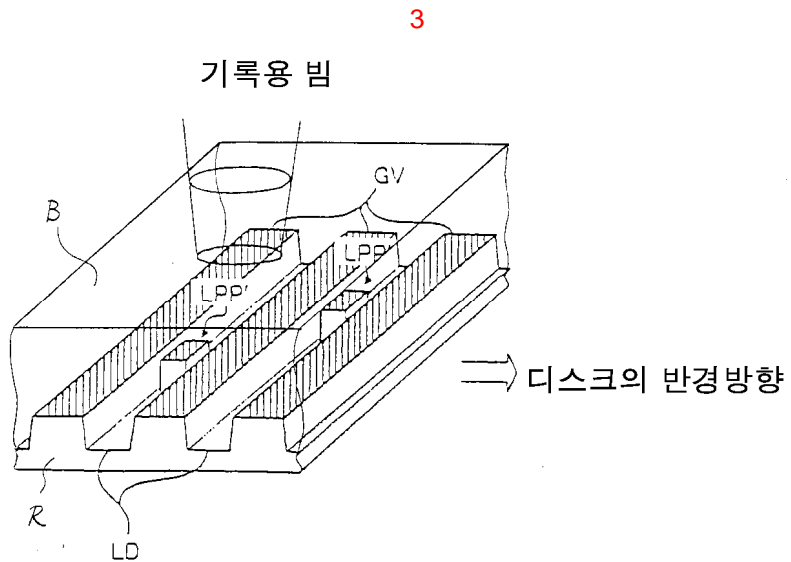
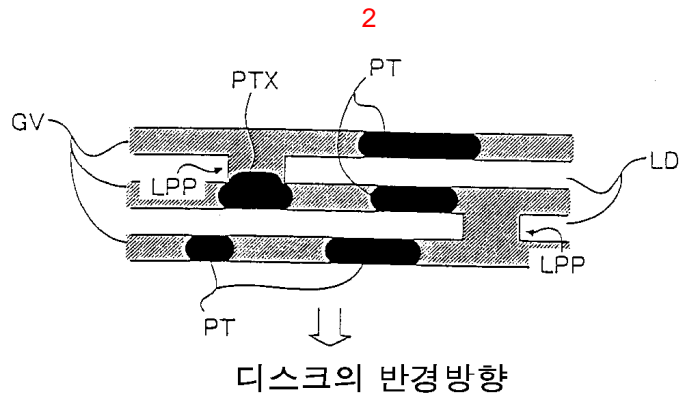
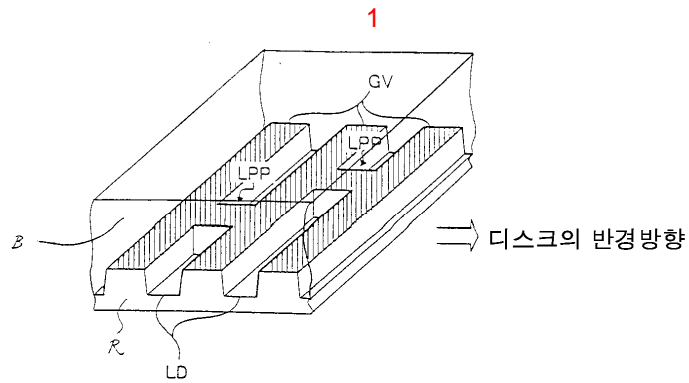
DVD 가 DVD ((GV) ,) ,
(LD) , (GV) DVD (LPP')
DVD
(GV)
(LD) (GV) (LD) 3 4 , (LPP
(GV) , (island))
') , (LPP') (W₂) 4 (LD) (W₃)
, (LPP') (GV) W₁ (GV)
, 4 , (LPP) , (LPP') (GV) 가
, (PT) (GV) (LPP') 가
3 DVD (GV) (LPP')가
가 (LPP') (LPP') (GV) (GV)
(LPP') (GV) (LPP') (LPP')
5 , (LPP') LPP
5 , (50) (51) (51b), (51) (52) (52)
51a) (51a) , (52) (51)
((51)) (51)
, 5 (52) LPP (super-resolution)
DVD DVD (GV) (LD) , DVD
, DVD (GV) (PT)가 (LD) (LD)
(LPP') (GD) (LPP') 3 (LPP') (L
6 PP') 가 (LPP') 6 6 VII-VII 7 (LPP') (LPP') (L
) (GV) (GV) , (LPP') 7 (LPP') (W₂
(LD) (W₃), 가 (GV) (GV)
6 7 (LPP') 5 (LPP') (LPP')
, (GV) (LPP') 3 (LPP')
7 , B가 , B 6
, ,
, , 가
, , 가
(LPP') , 가 (LPP') 가
(LPP') (GV) (GV) (GV)

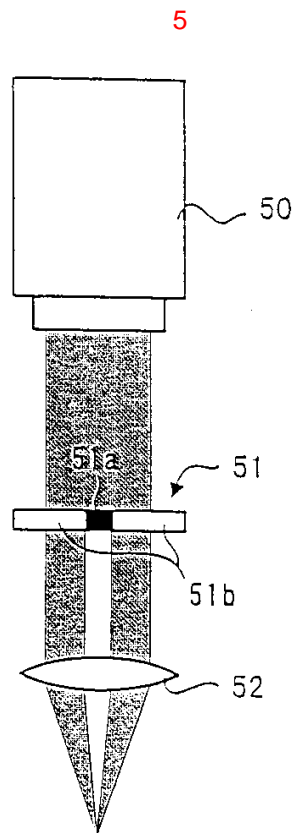
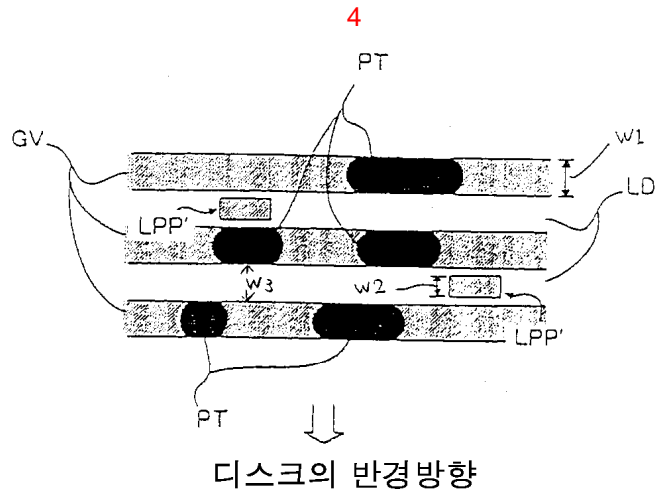
(57)

1.

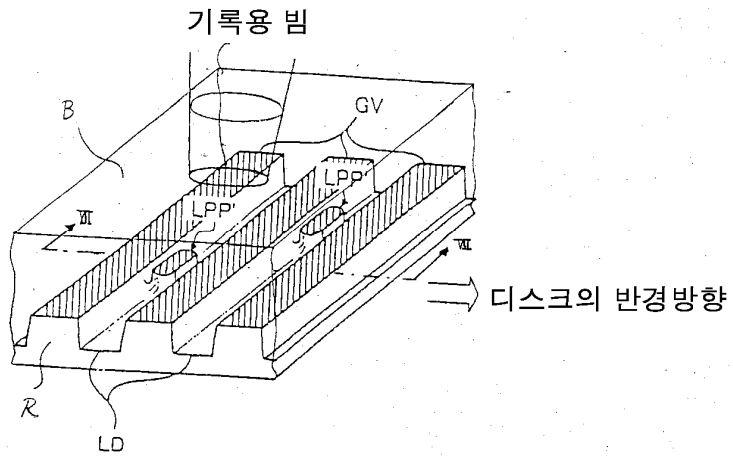
(prepit)

2.





6



7

