

[19] 中华人民共和国国家知识产权局

[51] Int. Cl.

A47J 37/01 (2006.01)

A47J 37/06 (2006.01)



# [12] 实用新型专利说明书

专利号 ZL 200620012733.8

[45] 授权公告日 2007年6月13日

[11] 授权公告号 CN 2910056Y

[22] 申请日 2006.4.13

[21] 申请号 200620012733.8

[73] 专利权人 优可企业股份有限公司

地址 中国台湾

[72] 设计人 王庆祥

[74] 专利代理机构 北京科龙寰宇知识产权代理有限公司

代理人 孙皓晨

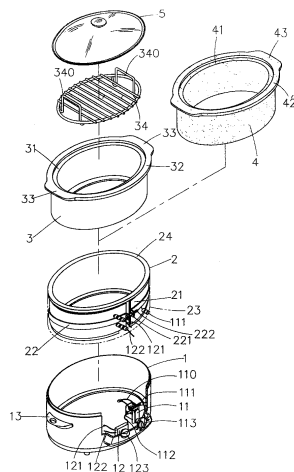
权利要求书 1 页 说明书 4 页 附图 3 页

## [54] 实用新型名称

可两段调温的烤炉

## [57] 摘要

本实用新型是提供一种可两段调温的烤炉，其是由外炉体、内炉体、烤盘与上盖所组成，其中外炉体设有温控器与切换器，温控器与切换器以切换器接线连接，并在切换器另一侧接设有一高温电热线与一低温电热线，内炉体是固设在外炉体内，在内炉体外壁套设有电热片，且电热片与外炉体的温控器以及切换器的高温电热线和低温电热线连接，烤盘是供放置在内炉体内，上方则盖设上盖；如此，通过温控器与切换器搭配而成可作两段式调控温度，以供作高温烘烤或调整为温火慢炖的烹调使用。



1. 一种可两段调温的烤炉，其特征在于：包括一外炉体、一内炉体、一烤盘和一上盖；其中：

外炉体，外炉体设有温控器与切换器，其中温控器设有电源线，温控器一侧接设电热片接线，另侧设有切换器接线，在温控器外面组设有温控旋钮，而切换器一侧是与温控器的切换器接线连接，在切换器另侧接设有一高温电热线与一低温电热线，又在切换器外面组设有切换旋钮；

内炉体，是固设在外炉体内，在内炉体外壁套设有电热片，该电热片并与外炉体的温控器的电热片接线、切换器的高温电热线与低温电热线连接；

烤盘，是供放置在内炉体内，该烤盘两侧凸设握把架设在内炉体上，另在烤盘内设有网架；

上盖，是盖合烤盘上。

2. 根据权利要求1所述的一种可两段调温的烤炉，其特征在于：所述的外炉体两侧设把手。

3. 根据权利要求1所述的一种可两段调温的烤炉，其特征在于：所述的内炉体的电热片外圈套有定位件，定位件两端是以连接件藉螺杆螺组连接。

4. 根据权利要求1所述的一种可两段调温的烤炉，其特征在于：在所述的内炉体外围包覆有耐温材构成的隔热层。

5. 根据权利要求1所述的一种可两段调温的烤炉，其特征在于：所述的内炉体上面设为承置缘。

6. 根据权利要求1所述的一种可两段调温的烤炉，其特征在于：所述的烤盘上面设有盖缘，且顶面向外延设唇缘。

7. 根据权利要求1所述的一种可两段调温的烤炉，其特征在于：所述的烤盘的网架两侧并设有提耳。

8. 根据权利要求1所述的一种可两段调温的烤炉，其特征在于：所述的烤炉中设一陶瓷盘，供放置在内炉体内，该陶瓷盘两侧凸设握把供架置在内炉体上面。

9. 根据权利要求8所述的一种可两段调温的烤炉，其特征在于：所述的陶瓷盘上设有盖缘，且顶面向外延设唇缘。

## 可两段调温的烤炉

### 技术领域

本实用新型涉及一种烤炉，特别是涉及可作两段式调控温度，以供高温烘烤或作温火慢炖等不同烹调使用，抑或可供作为保温之用的烤炉。

### 背景技术

一般烤炉提供烘烤鸡只时，是将整只待烤鸡置在烤盘上在放入烤炉内，并设定好温度与时间，即可进行烘烤，当烘烤完成后欲取出烘烤物时，由在烤炉(或烤箱)内部与该盛置烘烤物的烤盘，温度极高，因此使用者须穿戴极厚的隔热手套，始可取出烤盘，倘稍有不慎，极易造成烧烫伤意外，而且，常用烤炉(或烤箱)仅供烘烤物品功能，无法再提供其它烹煮的功用；因此，本实用新型人有鉴于常用烤炉存在有如上述的不足，乃潜心研究、改良，遂得以首创出本实用新型。

### 发明内容

本实用新型的主要目的在于：提供一种可两段调温的烤炉，不仅可以供作高温烘烤，还能调整为温火慢炖，亦可提供保温作用。

为实现上述目的，本实用新型采用技术方案是：

一种可两段调温的烤炉，其特征在于：包括一外炉体、一内炉体、一烤盘和一上盖；其中：

外炉体，外炉体设有温控器与切换器，其中温控器设有电源线，温控器一侧接设电热片接线，另一侧设有切换器接线，在温控器外面组设有温控旋钮，而切换器一侧是与温控器的切换器接线连接，在切换器另一侧接设有一高温电热线与一低温电热线，又在切换器外面组设有切换旋钮；

内炉体，是固设在外炉体内，在内炉体外壁套设有电热片，该电热片并与外炉体的温控器的电热片接线、切换器的高温电热线与低温电热线连接；

烤盘，是供放置在内炉体内，该烤盘两侧凸设握把架设在内炉体上，另在烤盘内设有网架；

上盖，是盖合烤盘上；

所述的外炉体两侧设把手；

所述的内炉体的电热片外圈套有定位件，定位件两端是以连接件藉螺杆螺组连接；

在所述的内炉体外围包覆有耐温材构成的隔热层；

所述的内炉体上面设为承置缘；

所述的烤盘上面设有盖缘，且顶面向外延设唇缘；

所述的烤盘的网架两侧并设有提耳；

所述的烤炉中设一陶瓷盘，供放置在内炉体内，该陶瓷盘两侧凸设握把供架置在内炉体上面；

所述的陶瓷盘上设有盖缘，且顶面向外延设唇缘。

采用上述技术方案色本实用新型具有以下优点：

1、提供一种可两段调温的烤炉，不仅可以供作高温烘烤，还能调整为温火慢炖，亦可提供保温作用；增加了烤炉的功能，更具实用性；

2、提供一种可两段调温的烤炉，不仅可以供作高温烘烤，还能调整为温火慢炖，亦可提供保温作用；在满足同样烹饪功能的条件下，节约了厨房空间。

## 附图说明

图1所示本实用新型的立体分解图；

图2所示是为本实用新型的立体组合图；

图3所示是为本实用新型的电路示意图。

附图符号说明：1-外炉体；11-温控器；110-电源线；111-电热片接线；112-切换器接线；113-温控旋钮；12-切换器；121-高温电热线；122-低温电热线；123-切换旋钮；13-把手；2-内炉体；21-电热片；22-定位件；221-连接件；222-螺杆；23-隔热层；24-承置缘；3-烤盘；31-盖缘；32-唇缘；33-握把；34-网架；340-提耳；4-陶瓷盘；41-盖缘；42-唇缘；43-握把；5-上盖。

## 具体实施方式

有关本实用新型为达上述的使用目的与功效，所采用的技术手段，兹举出较佳可行的实施例，并配合图式所示，详述如下：

首先，请参阅图1、图2所示，本实用新型主要是设有：

外炉体1，外炉体1前面设有温控器11与切换器12，其中温控器11设有电源线110，温控器11一侧接设电热片接线111，而另一侧设有切换器接线112，在温控器11外面组设有一温控旋钮113，而切换器12一侧是与温控器11的切换器接线112连接，在切换器12另侧则设有一高温电热线121与一低温电热线122，又在切换器12外面组设有一切换旋钮123，另外炉体1两侧设把手13；

内炉体2，是固设在外炉体1内，在内炉体2外壁套设有电热片21，该电热片21并与外炉体1的温控器11的电热片接线111、切换器12的高温电热线121与低温电热线122连接，在电热片21外圈套有定位件22，定位件22两端是以L形连接件221用一螺杆222螺组固定，另在内炉体2外围包覆有耐温材构成的隔热层23，另在内炉体2上面设为承置缘24；

一烤盘3，是供放置在内炉体2内，该烤盘3上面设有盖缘31，而顶面向外延设唇缘32，唇缘32是架置在内炉体2的承置缘24上，另在唇缘32两侧凸设握把33，另在烤盘3内设有网架34，可供架设鸡只以便烘烤，网架34两侧并设有提耳340；

一陶瓷盘4，同样供放置在内炉体2内，是为可供替换烤盘3的构件，该陶瓷盘4上面设有盖缘41，而顶面向外延设唇缘42，唇缘42是架置在内炉体2的承置缘24上，另在唇缘42两侧凸设握把43；

一上盖5，是盖合烤盘3或陶瓷盘4上。

组装使用时，请配合参阅图1、图2、图3所示，其是将内炉体2与外炉体1固组结合，其次，再依烹调物品的食材选择烤盘3或陶瓷盘4放置在内炉体2内使用；例如：倘欲烘烤鸡只时，即择用烤盘3，首先把网架34放入烤盘3内，然后将鸡只摆放在网架34上，盖好上盖5，再将切换器12（例如：型号是FZ31-3H/10(1.5)A 250）以切换旋钮123切换到高温电热线121（例如：其额定电压120伏特，额定功率1000瓦特）位置，转动外炉体1上的温控旋钮113设定温控器11在适合作烘烤的高温，如此，即可进行高温加热烘烤，而当内炉体2的电热片21受热温度超过温控器11所设定的温度时，温控器11跳开而中断加温，而当温度缓降至低温默认值时，温控器11又再连通导热，如此使烘烤温度维持在适当的烘烤温度；而且经烘烤后所滴落的汁液可集收在烤盘3底部。

进而，若切换器12切换到低温电热线122（例如：其额定电压120伏特，额定功率400瓦特）位置时，则可供保持以较低温度加热（约可保持在65~90℃左右），以供保温之用。

另外，使用者也可将烤盘3取出置换为陶瓷盘4，该陶瓷盘4是可提供炖煮烹调之用，其可通过将切换器12切换到低温电热线122位置，以及调整温控器11在预定温度，则保持以较低温度进行加热(如：75~115℃左右)，即可供作炖锅使用，如此，方便因应不同食材的烹饪运用与搭配，使本实用新型更具实用性。

综上所述，本实用新型所提供的技术手段确可达到预期的目的与功效，且具长远进步性。以上仅为本实用新型的较佳实施例，当不能以此限定本实用新型实施的范围，即大凡依本实用新型权利要求书与说明书内容所作的等效变化与修饰，都应仍属本实用新型专利涵盖的范围内。

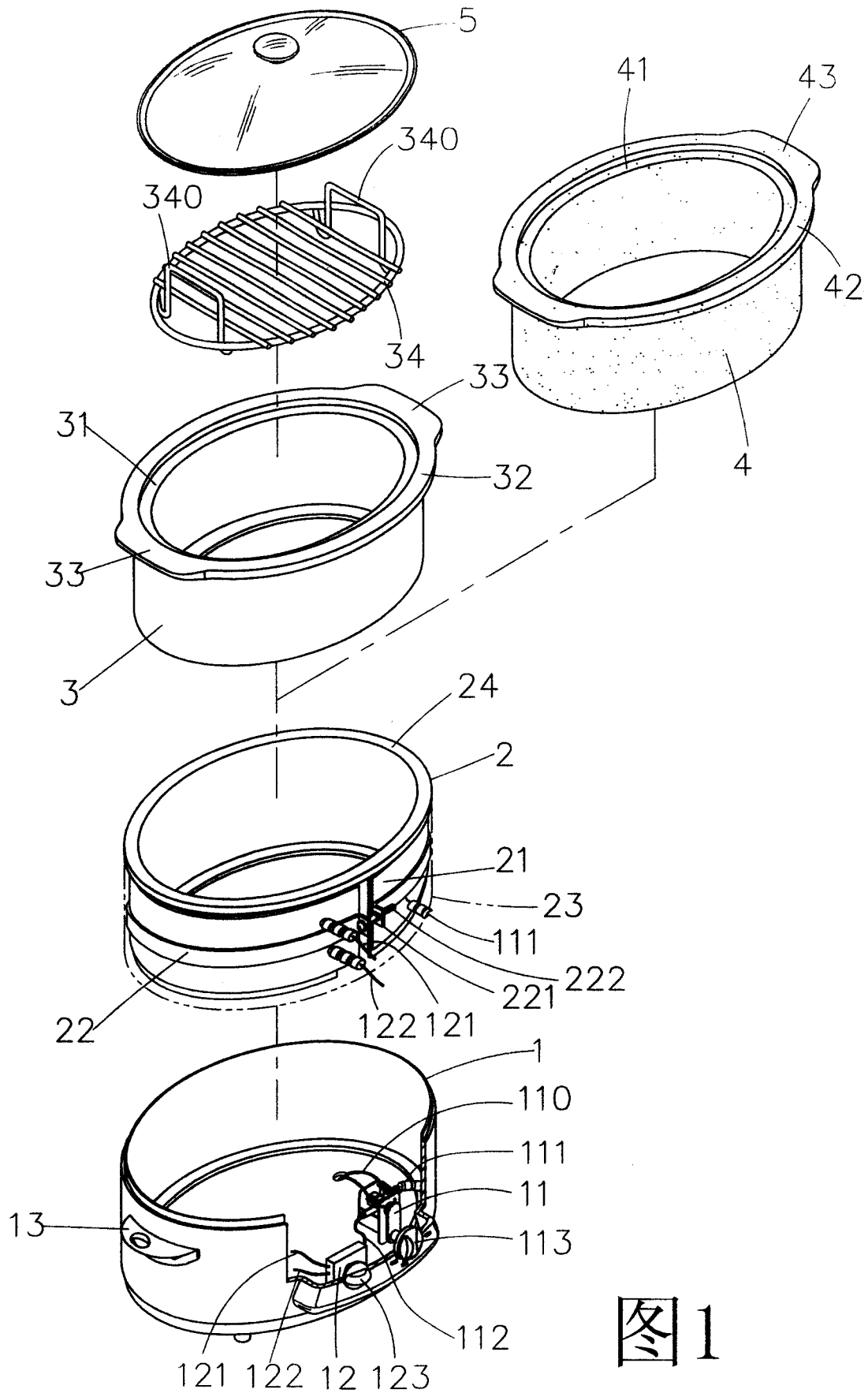


图1

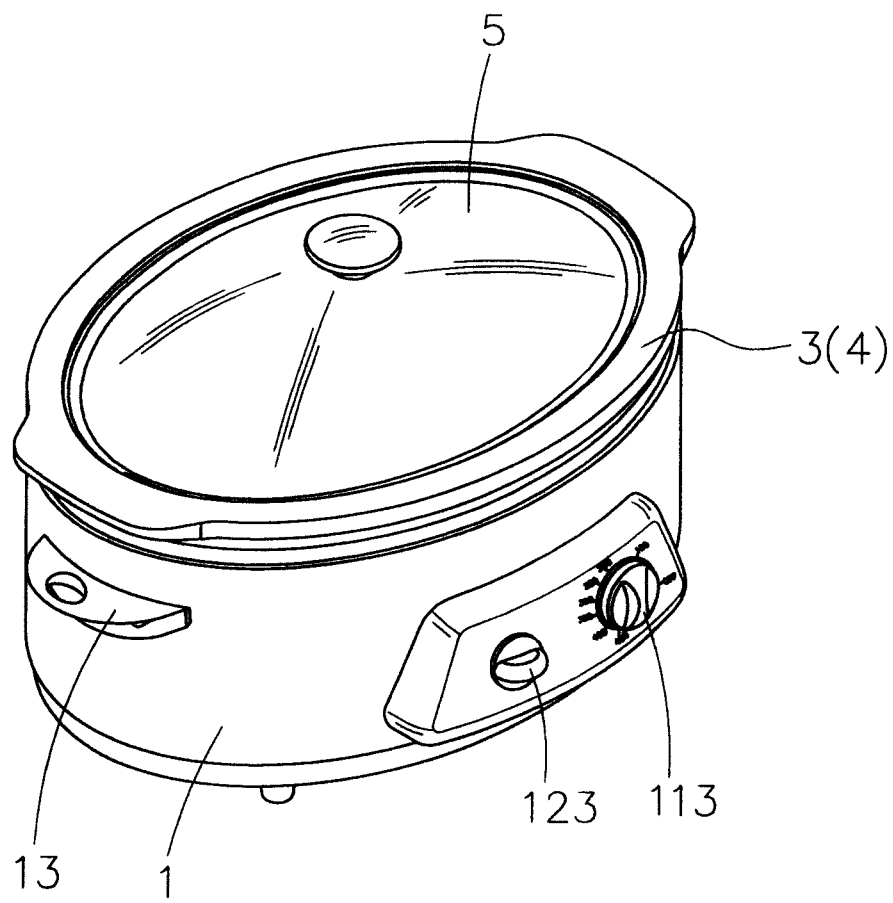


图2



