



(12) 实用新型专利

(10) 授权公告号 CN 201591346 U

(45) 授权公告日 2010. 09. 29

(21) 申请号 200920350559. 1

(22) 申请日 2009. 12. 16

(73) 专利权人 郑丹

地址 610000 四川省成都市高新区一环路南
三段 28 号 17 栋 5 号

(72) 发明人 郑丹

(51) Int. Cl.

A47C 17/12 (2006. 01)

A47C 17/22 (2006. 01)

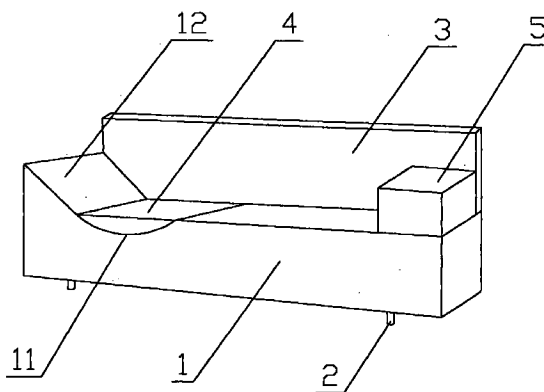
权利要求书 1 页 说明书 2 页 附图 1 页

(54) 实用新型名称

一种多用沙发床

(57) 摘要

本实用新型公开了一种多用沙发床, 涉及一种沙发, 包括沙发座, 所述沙发座的左侧或右侧的坐面沿左右方向平滑向下凹陷, 再向上隆起至与侧面相交, 形成弧形底面的一凹陷结构以及其与侧面间的一斜面结构, 对应该凹陷结构设有一与其匹配吻合的坐垫, 该坐垫与凹陷结构配合时其上表面与沙发座坐面平齐, 其与凹陷结构在与斜面结构的交线上铰接, 所述沙发座与凹陷结构左右相对的另一侧还设有一兼做茶几的扶手, 该扶手呈长方体, 其与沙发座侧面间铰接。本实用新型在满足人们对坐、靠的基本需求的基础上, 更符合人们对躺以及带茶几功能的需要。



1. 一种多用沙发床,包括沙发座,其特征在于:所述沙发座的左侧或右侧的坐面沿左右方向平滑向下凹陷,再向上隆起至与侧面相交,形成弧形底面的一凹陷结构以及其与侧面间的一斜面结构,对应该凹陷结构设有一与其匹配吻合的坐垫,该坐垫与凹陷结构配合时其上表面与沙发座坐面平齐,其与凹陷结构在与斜面结构的交线上铰接,所述沙发座与凹陷结构左右相对的另一侧还设有一兼做茶几的扶手,该扶手呈长方体,其与沙发座侧面间铰接。

2. 根据权利要求1所述的一种多用沙发床,其特征在于:所述斜面结构的倾斜角度为30~60度。

一种多用沙发床

技术领域

[0001] 本实用新型涉及一种沙发,尤其涉及一种多用沙发床。

背景技术

[0002] 目前的沙发材质、结构多种多样,但都是围绕坐、靠舒适的角度来展开设计的,然而人们对沙发的需求却是多种多样的,坐、靠仅仅是基本需求,比如,很多时候人们都喜欢躺在沙发上看电视,而目前的沙发由于没有进行针对性设计躺起来并不舒适;另外人们也常常喜欢在靠在沙发上边看电视边吃零食,而目前沙发上又没有可以方便放东西的地方,而只能放在身前的茶几上,来回弯腰取零食也不甚方便。

实用新型内容

[0003] 针对上述现有技术存在的问题,本实用新型目的在于提供一种多用沙发床,在满足人们对坐、靠的基本需求的基础上,更符合人们对躺以及带茶几功能的需要。

[0004] 本实用新型的技术方案是:一种多用沙发床,包括沙发座,所述沙发座的左侧或右侧的坐面沿左右方向平滑向下凹陷,再向上隆起至与侧面相交,形成弧形底面的一凹陷结构以及其与侧面间的一斜面结构,对应该凹陷结构设有一与其匹配吻合的坐垫,该坐垫与凹陷结构配合时其上表面与沙发座坐面平齐,其与凹陷结构在与斜面结构的交线上铰接,所述沙发座与凹陷结构左右相对的另一侧还设有一兼做茶几的扶手,该扶手呈长方体,其与沙发座侧面间铰接。

[0005] 作为优选,所述斜面结构的倾斜角度为 30 ~ 60 度。

[0006] 本实用新型的有益效果是:坐垫与凹陷结构配合时,坐面与普通沙发无异,另一侧的扶手兼做茶几功能;坐垫翻转打开时,其依靠在斜面上形成靠枕/头枕,凹陷结构容纳身体臀部,符合人体工程学,躺卧更舒适,此时将扶手翻转打开,其上表面与沙发坐面平齐,延长了坐面的长度,双脚也不会因躺卧而伸出沙发外。

附图说明

[0007] 图 1 为本实用新型实施例的结构示意图;

[0008] 图 2 为本实用新型的展开状态示意图。

具体实施方式

[0009] 作为本实用新型的一种实施方式,如图 1 所示,一种多用沙发床,包括沙发座 1、沙发腿 2 以及靠背 3,所述沙发座 1 的左侧或右侧的坐面沿左右方向平滑向下凹陷,再向上隆起至与侧面相交,形成弧形底面的一凹陷结构 11 以及其与侧面间的一斜面结构 12,对应该凹陷结构 11 设有一与其匹配吻合的坐垫 4,该坐垫 4 与凹陷结构 11 配合时其上表面与沙发座 1 坐面平齐,其与凹陷结构 11 在与斜面结构 12 的交线上铰接,所述沙发座 1 与凹陷结构 11 左右相对的另一侧还设有一兼做茶几的扶手 5,该扶手 5 呈长方体,其与沙发座 1 侧面间

铰接。作为优选,如本实施例所示,所述斜面结构 12 的倾斜角度为 30 ~ 60 度。

[0010] 本实用新型坐垫 4 与凹陷结构 11 配合时,坐面与普通沙发无异,另一侧的扶手 5 兼做茶几功能;如图 2 所示,坐垫 4 翻转打开时,其依靠在斜面结构 12 上形成靠枕 / 头枕,凹陷结构 11 容纳身体臀部,符合人体工程学,躺卧更舒适,此时将扶手 5 翻转打开,其上表面与沙发坐面平齐,延长了坐面的长度,双脚也不会因躺卧而伸出沙发外。

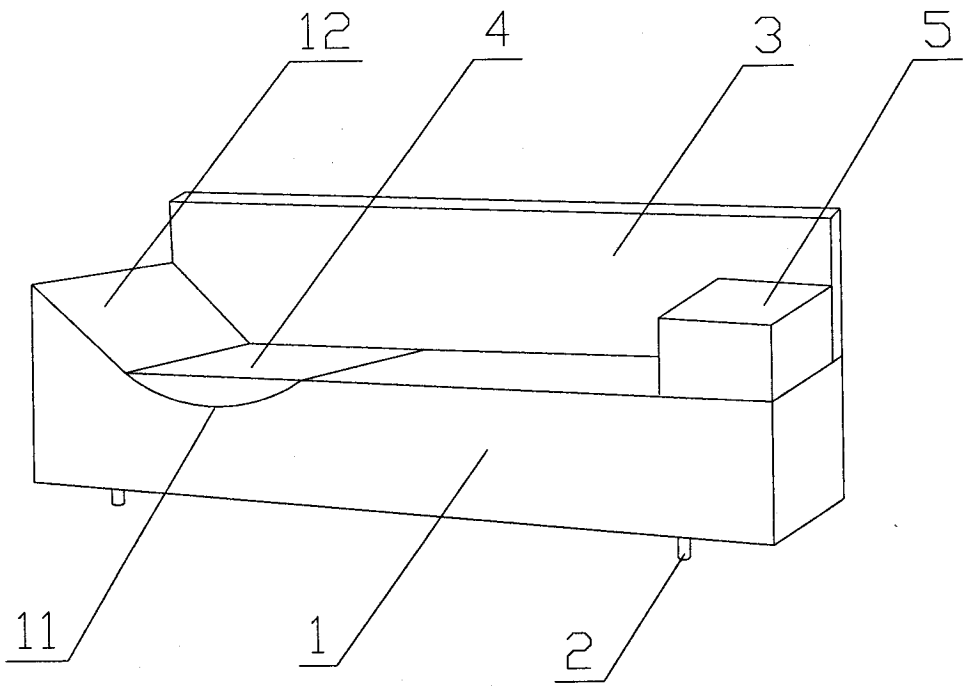


图1

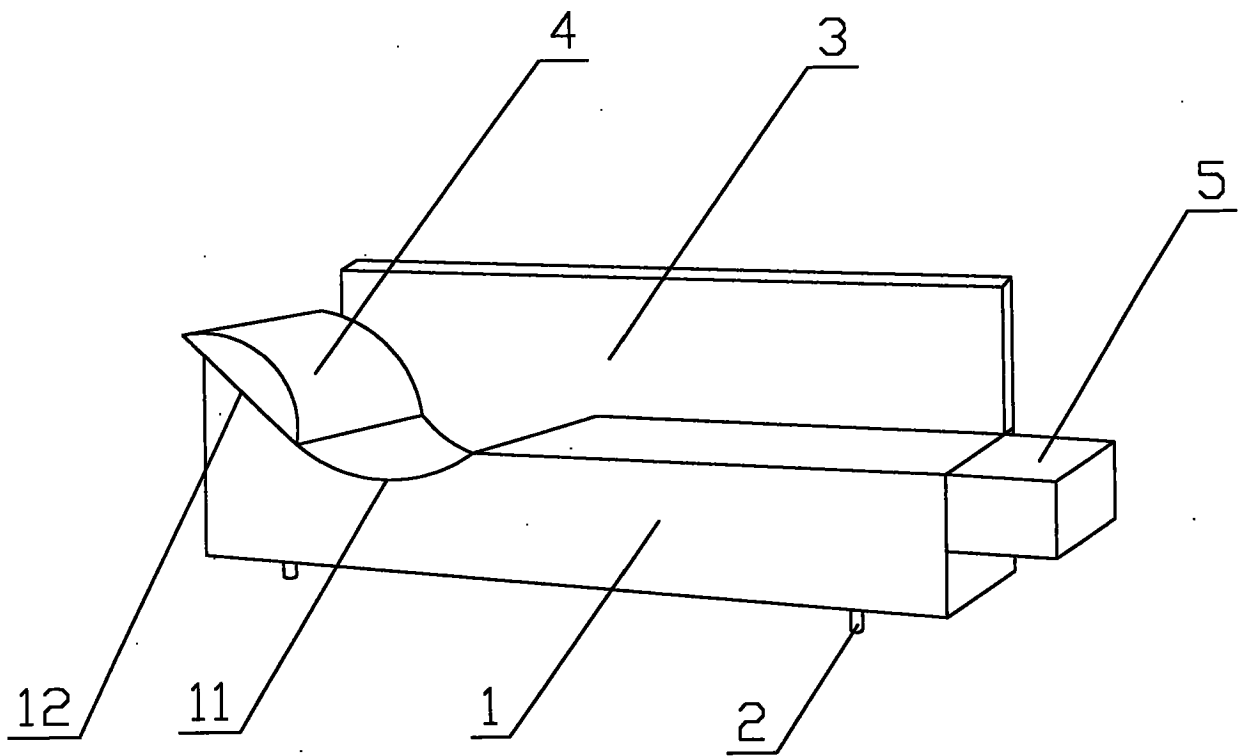


图2