



(12) 实用新型专利

(10) 授权公告号 CN 203169434 U

(45) 授权公告日 2013. 09. 04

(21) 申请号 201320118318. 0

(22) 申请日 2013. 03. 15

(73) 专利权人 天津市中科健新材料技术有限公司

地址 300399 天津市东丽区开发区五纬路
58 号

(72) 发明人 韩海星 高海燕

(74) 专利代理机构 天津滨海科纬知识产权代理
有限公司 12211

代理人 孙春玲

(51) Int. Cl.

A61F 13/15(2006. 01)

A61L 15/44(2006. 01)

A61L 15/46(2006. 01)

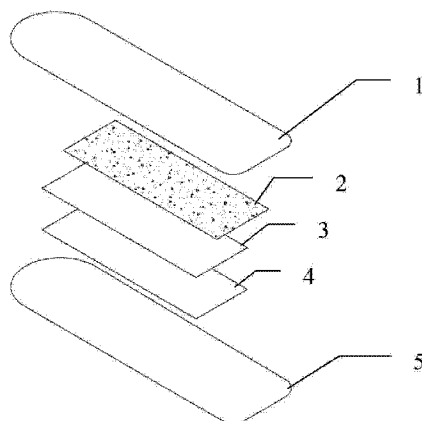
权利要求书1页 说明书2页 附图2页

(54) 实用新型名称

一种吸水纸和一种吸收垫

(57) 摘要

本实用新型提供一种吸水纸和一种吸收垫，其中以吸水纸为例；其特征在于，包括上隔离层、下隔离层，和设置在上下隔离层之间的中草药层、吸收层和活性炭层，采用这种复合层结构的吸水纸，改善了产品的保健、抗菌和祛除异味的功能，还提高了产品的透气性。



1. 一种吸水纸,包括上隔离层、下隔离层,和设置在上下隔离层之间的功能层,其特征在于:所述功能层包括中草药层、吸收层和活性炭层,所述功能层、上隔离层、下隔离层之间采用热合或胶合复合在一起。

2. 根据权利要求1所述吸水纸,其特征在于:所述活性炭层为竹质活性炭材料构成。

3. 根据权利要求1所述吸水纸,其特征在于:所述吸收层为高分子吸水树脂材料构成。

4. 根据权利要求1所述吸水纸,其特征在于:所述上隔离层、下隔离层分别为无纺布、无尘纸和卫生纸中的一种材料构成。

5. 一种吸收垫,包括表层、底层,其特征在于:还包括设置在所述表层和底层之间的如权利要求1至5任一项所述的吸水纸。

一种吸水纸和一种吸收垫

技术领域

[0001] 本实用新型属于人类生活必需品领域,尤其是涉及一种妇女用吸收垫(如卫生巾),还涉及一种用来接受尿、月经或者其他排出物的吸收垫(如纸尿裤)。

背景技术

[0002] 一次性卫生用品中,例如卫生巾或纸尿裤等用到的吸水纸通常具有吸收尿、月经或者其他排出物的功能,但在使用过程中尿、月经或者其他排出物与空气接触,容易滋生细菌,并且产生异味。

[0003] 纸尿裤用于吸收尿液,尿液中含有水、尿素和细菌,尿液中的大量细菌容易导致身体感染,并且在尿液与空气接触后,由于细菌分解尿素会产生氨臭味。

[0004] 不少人在生理期使用卫生巾时,为了隔离气味将身体包裹得更严紧,这样长时间的处于封闭状态不但对人体会产生皮炎、湿疹等副作用,也更加剧了细菌的滋生。

[0005] 现有实用新型具有保健、抗菌功能的卫生巾,采用增加中草药层,利用中草药达到保健和抗菌的功能,但因中草药层的增加也同时影响了产品的透气性,这样长时间的处于封闭状态不但对人体产生副作用,也更加剧了细菌的滋生。

发明内容

[0006] 本实用新型实施例要解决的技术问题是提供一种吸水纸和一吸收垫,使其具有保健、抗菌、祛除异味的功能,并且具有良好的透气性。

[0007] 一种吸水纸,包括上隔离层、下隔离层,和设置在上下隔离层之间的功能层,所述功能层包括中草药层、吸收层和活性炭层,所述功能层、上隔离层、下隔离层之间采用热合或胶合复合在一起。

[0008] 采用这种复合层结构的吸水纸,由于包括了中草药层,从而增加了产品的保健功能;包括的活性炭层具有物理吸附和化学吸附的双重特性,可以有选择的吸附气态、液态中的各种物质,从而提高了产品的抗菌、祛除异味功能;包括的活性炭层具有发达的孔隙结构,活性炭层与吸收层的组合,从而改善了产品的透气性。

[0009] 作为本发明的进一步改进,所述中草药层为艾叶和香附子构成,使吸水纸具有调经止痛,治疗月经不调,和抑菌、杀菌的功能。

[0010] 作为本发明的进一步改进,所述活性炭层为竹质活性炭材料构成,使产品更加环保,并且降低了产品的生产成本。

[0011] 作为本发明的进一步改进,所述吸收层为高分子吸水树脂材料构成,活性炭与高分子吸水树脂材料形成组合,进一步增强了吸水纸的吸收功能和透气功能。

[0012] 作为本发明的进一步改进,所述上隔离层、下隔离层分别为无纺布、无尘纸和卫生巾中的一种构成,可广泛适用于卫生巾,纸尿裤等一次性卫生用品中。

[0013] 一种吸收垫,包括表层、底层,还包括发明实施例提供的任一项所述的吸水纸,所述吸水纸包括上隔离层、下隔离层,和设置在上下隔离层之间的功能层,所述功能层包括中

草药层、吸收层和活性炭层,所述功能层、上隔离层、下隔离层之间采用热合或胶合复合在一起。

[0014] 采用这种复合结构的吸收垫,由于包括了中草药层,从而改善了产品的保健功能;包括的活性炭层具有物理吸附和化学吸附的双重特性,可以有选择的吸附气相、液相中的各种物质,从而提高了产品的抗菌、祛除异味功能;包括的活性炭层具有发达的孔隙结构,活性炭层与吸收层的组合,从而改善了产品的透气性

附图说明

[0015] 下面结合附图对本实用新型的具体实施方式作进一步详细的说明,其中:

[0016] 图 1 为本发明实施例一种吸水纸的结构示意图

[0017] 图 2 为本发明实施例一种吸收垫的结构示意图

[0018] 1. 上隔离层 2. 中草药层 3. 吸收层

[0019] 4. 活性炭层 5. 下隔离层 6. 表层

[0020] 7. 底层

具体实施方式

[0021] 一种吸水纸如图 1 所示,包括上隔离层 1、下隔离层 5,和设置在上下隔离层之间的功能层,所述功能层包括中草药层 2、吸收层 3 和活性炭层 4,所述功能层、上隔离层 1、下隔离层 5 之间采用热合或胶合复合在一起。

[0022] 采用这种复合结构的吸水纸,由于包括了中草药层 2,从而改善了产品的保健功能;包括的活性炭层 4 具有物理吸附和化学吸附的双重特性,可以有选择的吸附气相、液相中的各种物质,从而提高了产品的抗菌、祛除异味功能;包括的活性炭层 4 具有发达的孔隙结构,活性炭层 4 与吸收层 3 的组合,从而改善了产品的透气性。

[0023] 作为本实施例的优选方案,中草药层 2 为艾叶和香附子构成,使吸水纸具有调经止痛,治疗月经不调,和抑菌、杀菌的功能;活性炭层 4 为竹质活性炭材料构成,使产品更加环保,并且降低了产品的生产成本;吸收层 3 为高分子吸水树脂材料构成,活性炭与高分子吸水树脂材料形成组合,进一步增强了吸水纸的吸收功能和透气功能;上隔离层 1、下隔离层 5 分别为无纺布、无尘纸和卫生纸中的一种构成,可广泛适用于卫生巾,纸尿裤等一次性卫生用品中。

[0024] 一种吸收垫如图 2 所示,包括表层 6、底层 7,还包括本实用新型提供的任一项所述的吸水纸,所述吸水纸包括上隔离层 1、下隔离层 5,和设置在上下隔离层之间的中草药层 2、吸收层 3 和活性炭层 4。

[0025] 采用这种复合结构的吸收垫,由于包括了中草药层 2,从而改善了产品的保健功能;包括的活性炭层 4 具有物理吸附和化学吸附的双重特性,可以有选择的吸附气相、液相中的各种物质,从而提高了产品的抗菌、祛除异味功能;包括的活性炭层 4 具有发达的孔隙结构,活性炭层 4 与吸收层 3 的组合,从而改善了产品的透气性。

[0026] 以上对本实用新型的一部分实施例进行了详细说明,但所述内容仅为本实用新型的较佳实施例,不能被认为用于限定本实用新型的实施范围。凡依本实用新型申请范围所作的均等变化与改进等,均应仍归属于本实用新型的专利涵盖范围之内。

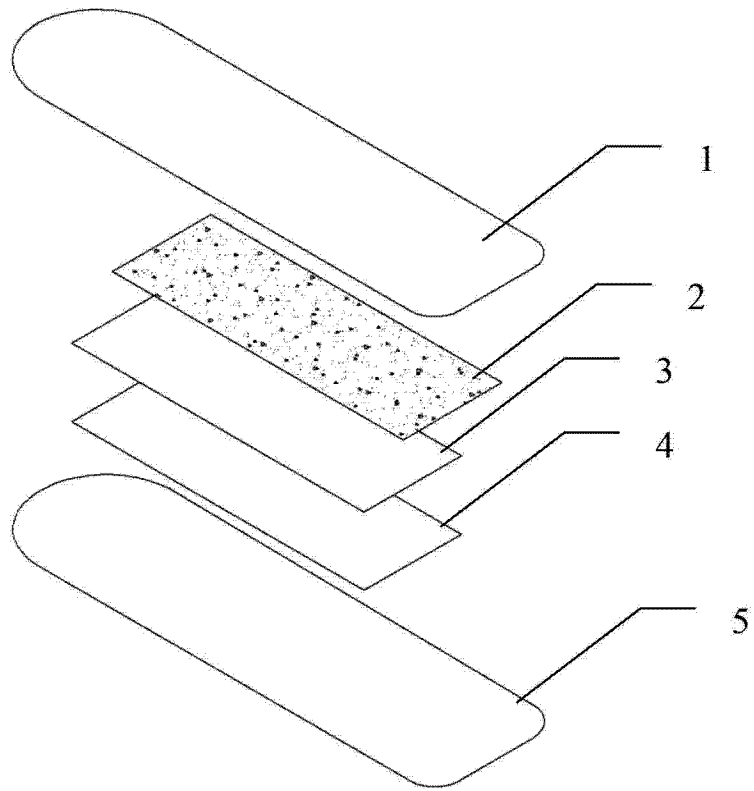


图 1

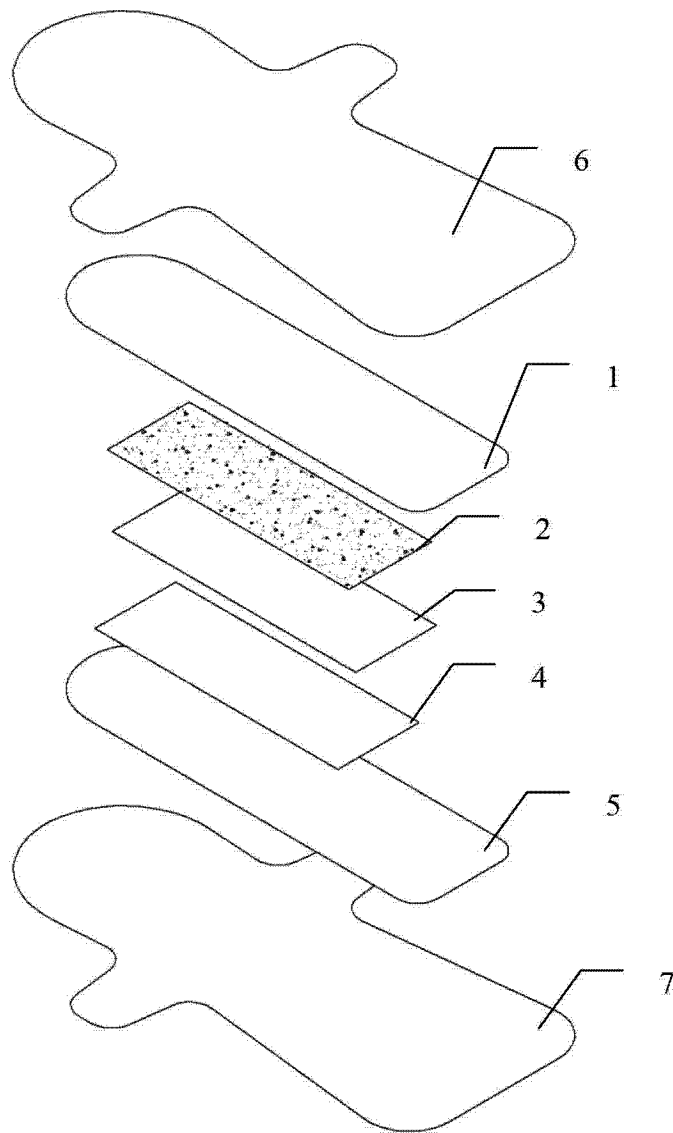


图 2