



(12)实用新型专利

(10)授权公告号 CN 206759910 U

(45)授权公告日 2017.12.15

(21)申请号 201720472144.6

(22)申请日 2017.04.28

(73)专利权人 恩格尔注塑机械(常州)有限公司

地址 213000 江苏省常州市武进国家高新技术
技术产业开发区龙帆路9号

(72)发明人 徐浩

(74)专利代理机构 常州市英诺创信专利代理事
务所(普通合伙) 32258

代理人 郑云

(51) Int. Cl.

H05K 7/20(2006.01)

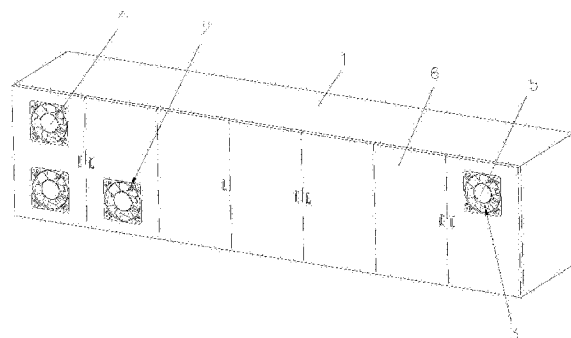
权利要求书1页 说明书2页 附图1页

(54)实用新型名称

具有电器控制柜冷却装置的注塑机

(57)摘要

本实用新型涉及一种具有电器控制柜冷却装置的注塑机,在电器控制柜两端的柜门上分别设置3个进风风扇和1个抽风风扇,3个进风风扇向电器控制柜内吹风,进风风扇吹入电器控制柜内的风不会直接吹向电气元件,灰尘不容易附着在电气元件上,不容易引起电气元件故障,也不会缩短电气元件的使用寿命;吹进的风由电气控制柜的一端流向另一端,在流动的同时将电气元件上的热量带走,起到了冷却电器控制柜内电气元件的作用,用3个散热风扇向内部吹风,1个散热风扇向外抽风,能保证我们电器控制柜内需要保持微正压,这样不会将外部的灰尘吸进电器控制柜,保持了电器控制柜内的清洁;使用散热风扇,电器控制柜更加紧凑,占用空间小,降低了成本。



1. 一种具有电器控制柜冷却装置的注塑机,其特征在于:包括电器控制柜(1),所述电器控制柜(1)的两端分别开设有进风口(2)和出风口(3),所述进风口(2)内固定安装有进风风扇(4),所述出风口(3)内固定安装有抽风风扇(5),所述进风口(2)的进风量大于所述出风口(3)的出风量。

2. 如权利要求1所述的具有电器控制柜冷却装置的注塑机,其特征在于:所述电器控制柜(1)两端的柜门(6)上分别开设进风口(2)和出风口(3)。

3. 如权利要求1所述的具有电器控制柜冷却装置的注塑机,其特征在于:所述出风口(3)位于所述进风口(2)的上方。

4. 如权利要求1所述的具有电器控制柜冷却装置的注塑机,其特征在于:所述进风风扇(4)与所述抽风风扇(5)均为型号相同的散热风扇,所述进风口(2)内安装的散热风扇的正面朝向电器控制柜(1)内部,所述出风口(3)内安装的散热风扇的正面朝向电器控制柜(1)外部,所述进风风扇(4)的个数大于所述抽风风扇(5)的个数。

具有电器控制柜冷却装置的注塑机

技术领域

[0001] 本实用新型涉及注塑机技术领域,尤其是涉及一种具有电器控制柜冷却装置的注塑机。

背景技术

[0002] 注塑机的电器控制柜内没有大功率器件,但是机器的长时间运行,电器控制柜内温度势必会升高。通常的注塑机厂家的电气控制柜,没有专门用于电器控制柜冷却的散热装置,或者有的也只有空气过滤,靠的被动散热,再好一点的,安装有进出气风扇,但没有优化进出风口的布置,不利于电器控制柜内热空气的散发,电器控制柜散热不好导致元器件老化或损坏;还有的电器控制柜为保证散热可靠,电器控制柜体积必须做的足够大,成本高,空间占用大。

实用新型内容

[0003] 本实用新型要解决的技术问题是:为了克服现有技术中注塑机的电器控制柜散热不好,导致元器件老化或损坏;还有的电器控制柜为保证散热可靠,电器控制柜体积必须做的足够大,成本高,空间占用大的问题,提供一种具有电器控制柜冷却装置的注塑机。

[0004] 本实用新型解决其技术问题所采用的技术方案是:一种具有电器控制柜冷却装置的注塑机,包括电器控制柜,所述电器控制柜的两端分别开设有进风口和出风口,所述进风口内固定安装有进风风扇,所述出风口内固定安装有抽风风扇,所述进风口的进风量大于所述出风口的出风量,这样能够保证电器控制柜内部保持微正压,外部的灰尘不会被吸进电器控制柜,保持了电器控制柜内的清洁。

[0005] 如果空气由进风风扇直接吹向电气元件,灰尘很容易附着在电气元件上,容易引起电气元件故障,缩短电气元件的使用寿命,所述电器控制柜两端的柜门上分别开设进风口和出风口,将进风口和出风口设置在电器控制柜两端的柜门上,避开了安装在电器控制柜中间的大部分元件,保证了内部空气的循环。

[0006] 由于电器控制柜内的热空气会处于电器控制柜内的上方,为了便于热空气的排出,所述出风口位于所述进风口的上方。

[0007] 为了在实现进风口的进风量大于出风口的出风量的同时不扩大电器控制柜的空间,所述进风风扇与所述抽风风扇均为型号相同的散热风扇,所述进风口内安装的散热风扇的正面朝向电器控制柜内部,所述出风口内安装的散热风扇的正面朝向电器控制柜外部,所述进风风扇的个数大于所述抽风风扇的个数,使用散热风扇的成本较低。

[0008] 本实用新型的有益效果是:本实用新型的具有电器控制柜冷却装置的注塑机,在电器控制柜两端的柜门上分别设置3个进风风扇和1个抽风风扇,3个进风风扇向电器控制柜内吹风,由于大部分电气元件都安装在电器控制柜的中间,因此,进风风扇吹入电器控制柜内的风不会直接吹向电气元件,灰尘不容易附着在电气元件上,不容易引起电气元件故障,也不会缩短电气元件的使用寿命;吹进的风由电气控制柜的一端流向另一端,在流动的

同时将电气元件上的热量带走,起到了冷却电器控制柜内电气元件的作用,用3个散热风扇向内部吹风,1个散热风扇向外抽风,能保证我们电器控制柜内需要保持微正压,这样不会将外部的灰尘吸进电器控制柜,保持了电器控制柜内的清洁;使用散热风扇,电器控制柜更加紧凑,占用空间小,降低了成本。

附图说明

[0009] 下面结合附图和实施例对本实用新型进一步说明。

[0010] 图1是本实用新型的三维示意图。

[0011] 图中:1.电器控制柜,2.进风口,3.出风口,4.进风风扇,5.抽风风扇,6.柜门。

具体实施方式

[0012] 现在结合附图对本实用新型做进一步详细的说明。这些附图均为简化的示意图,仅以示意方式说明本实用新型的基本结构,因此其仅显示与本实用新型有关的构成。

[0013] 如图1所示的一种具有电器控制柜冷却装置的注塑机,包括电器控制柜1,电器控制柜1的两端的柜门6上分别开设有3个进风口2和1个出风口3,出风口3位于进风口2的上方,进风口2和出风口3的位置通过有限元的优化分析决定;3个进风口2内均固定安装有进风风扇4,进风风扇4为散热风扇,进风口2内安装的散热风扇的正面朝向电器控制柜1内部,出风口3内固定安装有抽风风扇5,抽风风扇5也为散热风扇,出风口3内安装的散热风扇的正面朝向电器控制柜1外部。

[0014] 本实用新型在电器控制柜1两端的柜门6上分别设置3个进风风扇4和1个抽风风扇5,3个进风风扇4向电器控制柜1内吹风,由于大部分电气元件都安装在电器控制柜1的中间,因此,进风风扇4吹入电器控制柜1内的风不会直接吹向电气元件,灰尘不容易附着在电气元件上,不容易引起电气元件故障,也不会缩短电气元件的使用寿命;吹进的风由电器控制柜的一端流向另一端,在流动的同时将电气元件上的热量带走,起到了冷却电器控制柜1内电气元件的作用,用3个散热风扇向内部吹风,1个散热风扇向外抽风,能保证我们电器控制柜1内需要保持微正压,这样不会将外部的灰尘吸进电器控制柜1,保持了电器控制柜1内的清洁;使用散热风扇,电器控制柜1更加紧凑,占用空间小,降低了成本。

[0015] 以上述依据本实用新型的理想实施例为启示,通过上述的说明内容,相关工作人员完全可以在不偏离本项实用新型技术思想的范围内,进行多样的变更以及修改。本项实用新型的技术性范围并不局限于说明书上的内容,必须要根据权利要求范围来确定其技术性范围。

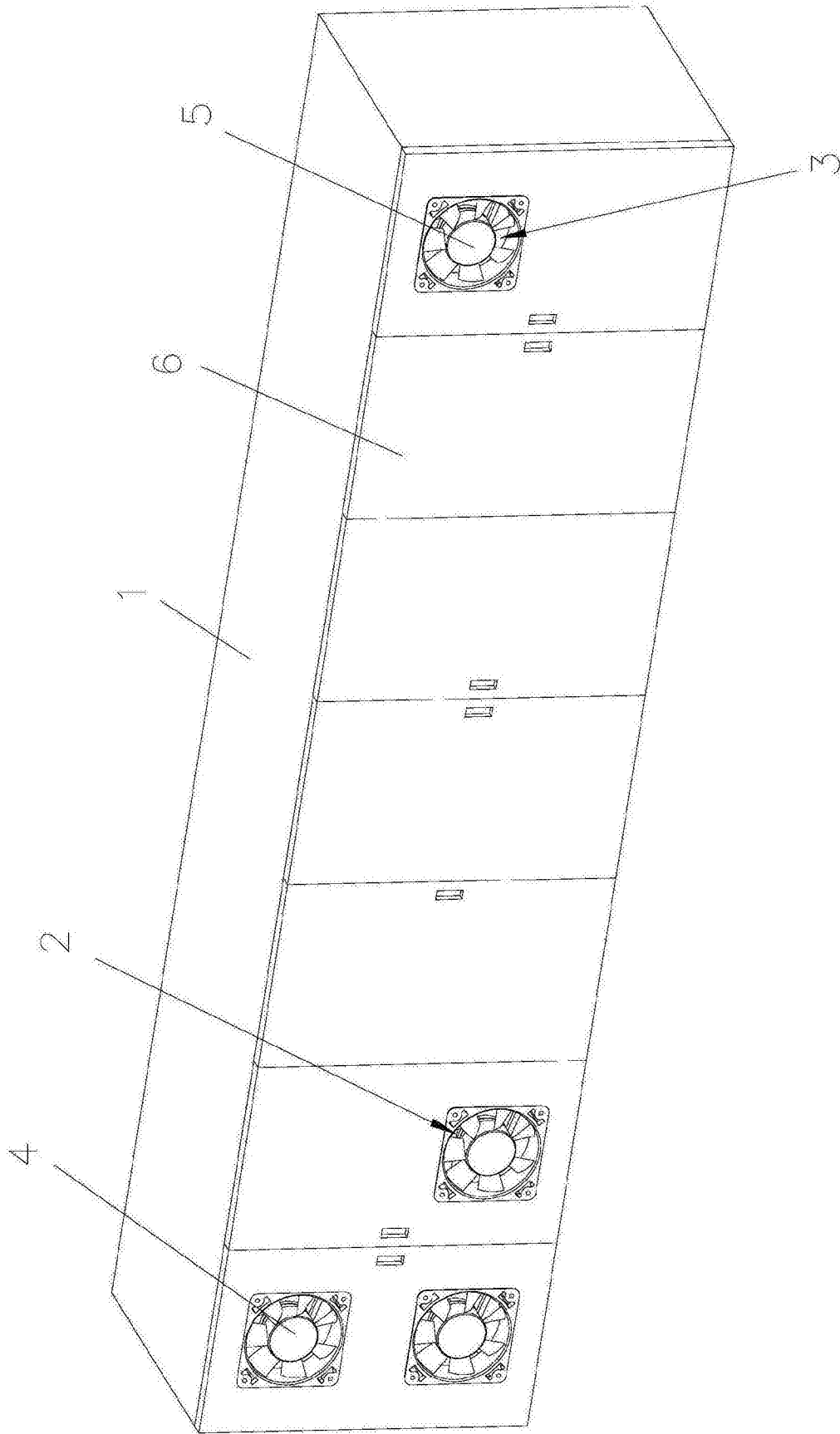


图1