

(19) 대한민국특허청(KR)
(12) 공개특허공보(A)

(51) Int. Cl. ⁶ F16K 1/22	(11) 공개번호 특 1995-0003668
	(43) 공개일자 1995년 02월 17일
(21) 출원번호	특 1994-0000805
(22) 출원일자	1994년 01월 18일
(30) 우선권주장	8/091,765 1993년 07월 14일 미국(US)
(71) 출원인	브레이 인터내셔널 인코퍼레이티드 크레이그 씨. 브라운
(72) 발명자	미합중국, 77041 텍사스, 휴스턴, 웨스트랜드 이스트 볼르바드 13333 프랭크 조 레이몬드 주니어
(74) 대리인	미합중국, 77069 텍사스, 휴스턴, 애플 밸리 레인 6118 존 로버트 데르노브섹 미합중국, 77429 텍사스, 사이프러스, 맥스웰 로드 13026 강명구

심사청구 : 없음

(54) 회전밸브와 나비밸브

요약

대향단부상의 스템부분이 밸브몸체내 시트와 원판의 대향면내 개구부안에 밀접하게 수용되는 원판을 갖는 나비밸브가 발표되었다. 씨일조립체는 개구부안으로 라인유체의 유압을 막도록 스템부분과 둘러싸이는 관계를 갖는 면사이에 장착된다.

대표도

도 1

명세서

[발명의 명칭]

회전밸브와 나비밸브

[도면의 간단한 설명]

제 1 도는 닫힌위치로 배치된 원판이 있고 본 발명에 따라 만들어진 나비밸브의 부분적으로 부수진 단부면도, 제 2 도는 선 2-2를 따라본 제 1 도 밸브의 수직단면도, 제 3 도는 선 3-3을 따라본 제 1 도의 밸브의 횡단면도, 제 4 도는 원판과 시트 사이의 배치에서 제거되고 본 발명에 따라 만들어진 씨일조립체의 확대된 횡단면도.

본 내용은 요부공개 건이므로 전문내용을 수록하지 않았음

(57) 청구의 범위

청구항 1

흐름길을 갖는 밸브몸체, 흐름길을 열고 닫는위치 사이에서 클로져부재를 회전하게 하도록 밸브몸체내 개구부안에 밀접하게 수용되는 대향단부상에 스템부분을 갖는 클로져 부재, 클로져 부재와 몸체의 인접한 대향면 배치를 위해 닫힌단부로부터 방사상 내부로 뻗어가는 가요성 레그를 갖는 내부쇠성 물질의 외부의 U모양 고리를 포함하며 스템부분 각각과 둘러싸이는 관계를 갖는 밸브 몸체와 클로져 부재 사이의 조립체 씰링을 구성하는 회전밸브.

청구항 2

제 1 항에 있어서, 외부고리의 방사상 내부단부가 둘러싸고 있는 스템부분에 밀접하게 인접되는 회전 밸브.

청구항 3

내용 없음

청구항 4

제 1 항에 있어서, 밸브몸체의 면이 각각이 외부고리가 부분적으로 수용되는 환상의 요홈을 갖는 회전밸브.

청구항 5

제 1 항에 있어서, 클로져부재의 면이 각각의 외부고리가 부분적으로 수용되는 요홈을 갖는 회전밸브.

청구항 6

제 1 항에 있어서, 클로져부재와 몸체각각의 면이 외부고리가 수용되는 요홈을 갖는 회전밸브.

청구항 7

제 1 항에 있어서, 내부고리가 코일스프링인 회전밸브.

청구항 8

제 1 항에 있어서, 내부고리가 탄성중합체 물질의 O-고리인 회전밸브.

청구항 9

제 1 항에 있어서, 클로져 부재와 몸체의 면이 구형으로 모양잡힌 회전밸브.

청구항 10

흐름길을 갖추도록 관상몸체의 내부직경에 관해 시트와 흐름라인내에 연결되는 관상부재를 포함하는 몸체, 흐름길을 닫도록 시트의 내부직경과 돌레가 정합되는 위치와 흐름길을 여는 위치 사이에서 원판이 회전되도록 밸브몸체 시트와 관상부재내 개구부안으로 밀접하게 수용된 대향단부에서 스템부분을 갖는 원판의 부재, 원판돌레와 시트의 내부직경의 인접한 대향면 배치를 위해 닫힌 단부로부터 방사상 내부로 뻗어가는 가요성 레그를 갖는 내부식성 물질의 오부의 U모양고리, 대향면에 대해 외부면을 휘어지도록 강제하게끔 외부고리의 레그사이에 배치된 내부고리를 포함하여 스템부분 각각과 돌레사이의 관계를 갖는 시트와 원판 사이의 조립체 쉘링을 구성하는 나비밸브.

청구항 11

제10항에 있어서, 외부고리의 레그의 내부면이 내부고리를 닫도록 서로 단단히 정합되는 나비밸브.

청구항 12

제10항에 있어서, 외부고리의 방사상 내부단부가 둘러싸고 있는 스템부분에 밀접하게 인접되는 나비밸브.

청구항 13

제10항에 있어서, 각각의 외부고리가 부분적으로 수용되는 환상의 요홈을 시트면이 갖는 나비밸브.

청구항 14

제10항에 있어서, 각각의 외부고리가 부분적으로 수용되는 요홈을 원판돌레면이 갖는 나비밸브.

청구항 15

제10항에 있어서, 외부고리가 수용되는 요홈을 원판돌레와 시트 각각의 면이 갖는 나비밸브.

청구항 16

제10항에 있어서, 내부고리가 코일 스프링인 나비밸브.

청구항 17

제10항에 있어서, 내부고리가 탄성중합체 물질의 O-고리인 나비밸브.

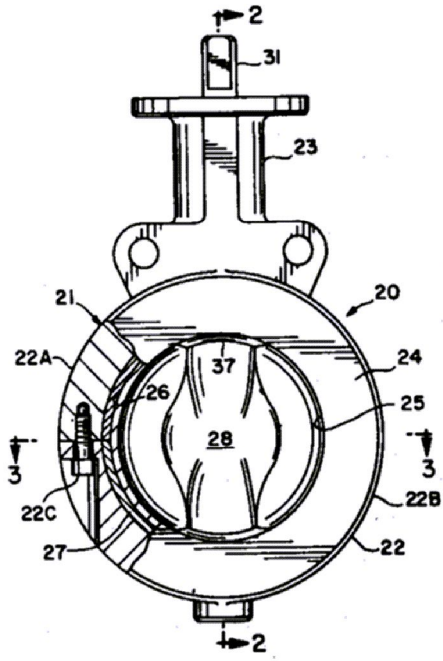
청구항 18

제10항에 있어서, 관상부재가 직경적으로 분리된 부분을 구성하고 스템부분이 원판면내 개구부로부터 제거될 수 있는 개별적 스템을 구성하고, 시트의 각각의 면이 개구부를 둘러싸는 시트의 내부직경상의 구형 표면을 갖고, 원판돌레의 각각의 면이 시트의 면의 구형표면을 밀접하게 정합하도록 개구부를 둘러싸는 짝이 맞는 구형표면을 갖고, 시트가 직경적으로 수축될 수 있어 구형표면이 시트위의 구형표면까지 각을 이뤄 배치되고 내부레그를 향해 외부고리의 외부레그에 뺨기를 박도록 구형표면이 정합되는 위치로부터 또는 정합되는 위치까지 회전될때 시트안으로 또는 밖으로 돌레의 측면운동에 의해 봉합수단과 함께 원판이 설치되거나 제거되는 나비밸브.

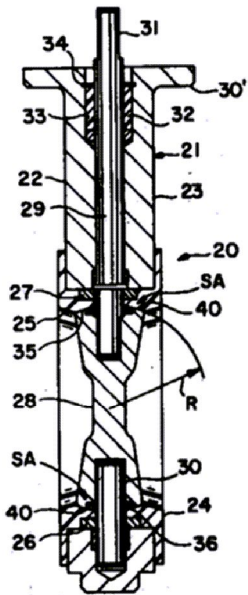
※ 참고사항 : 최초출원 내용에 의하여 공개하는 것임.

도면

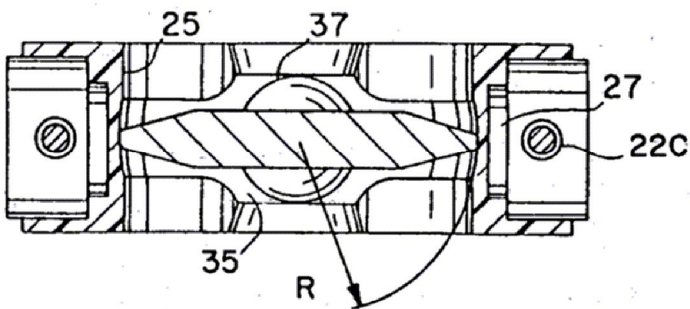
도면1



도면2



도면3



도면4

