



(12) 实用新型专利

(10) 授权公告号 CN 203944883 U

(45) 授权公告日 2014. 11. 19

(21) 申请号 201420266235. 0

(22) 申请日 2014. 05. 22

(73) 专利权人 无锡华联精工机械有限公司

地址 214028 江苏省无锡市新区旺庄街道城南路 238 号

专利权人 武船重型工程股份有限公司

(72) 发明人 李国瑞 黄超 陆松茂 薛静清
周冰峰

(74) 专利代理机构 无锡市大为专利商标事务所
(普通合伙) 32104

代理人 殷红梅

(51) Int. Cl.

B23B 47/20 (2006. 01)

(ESM) 同样的发明创造已同日申请发明专利

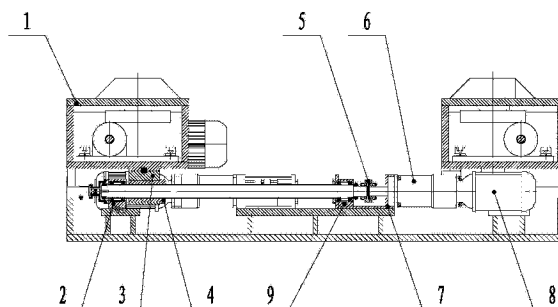
权利要求书1页 说明书2页 附图3页

(54) 实用新型名称

大型三维钻床三维调整平台机构

(57) 摘要

本实用新型属于机械设备领域,涉及一种用于加工大型工件时调整工件至加工位置的钻床部件,具体地说是一种大型三维钻床三维调整平台机构,包括底座,所述底座上端设有两条相互平行的直线导轨,所述直线导轨两端分别滑动连接一个升降机安装座,每个所述升降机安装座内均安装有丝杆升降机,所述丝杆升降机升降丝杆顶端连接有顶升块,所述顶升块在工作时沿升降机安装座顶部开口作升降运动。本实用新型产品结构简单,设计合理、巧妙,在生产作业中能够方便快捷地调整待加工工件的位置,在提高加工效率的同时,大大降低了劳动强度。



1. 一种大型三维钻床三维调整平台机构,其特征在于:包括底座(16),所述底座(16)上端设有两条相互平行的直线导轨(15),所述直线导轨(15)两端分别滑动连接一个升降机安装座(1),每个所述升降机安装座(1)内均安装有丝杆升降机(12),所述丝杆升降机(12)升降丝杆顶端连接有顶升块(13),所述顶升块(13)在工作时沿升降机安装座(1)顶部开口作升降运动,所述升降机安装座(1)侧部端面安装有第二电机(10),且所述第二电机(10)的输出端与丝杆升降机(12)的输入端之间通过连接轴(14)相连接;所述底座(16)内安装有两组动力传动机构,每个所述升降机安装座(1)分别在相应的动力传动机构作用下,在直线导轨(15)上来回运动。

2. 如权利要求1所述的大型三维钻床三维调整平台机构,其特征在于:所述动力传动机构包括减速机(6)、第一电机(8)、滚珠丝杆(11)及连接于所述滚珠丝杆(11)上的丝母(4);所述第一电机(8)固定于底座(16)内部一端,且第一电机(8)的输出端与减速机(6)的输入端相连,所述减速机(6)的输出端与滚珠丝杆(11)之间通过联轴器(5)相连;所述升降机安装座(1)底部连接有丝母座(3),丝母(4)安装于所述丝母座(3)内。

3. 如权利要求2所述的大型三维钻床三维调整平台机构,其特征在于:所述底座(16)内固定有连接架(7),减速机(6)安装于所述连接架(7)上。

4. 如权利要求2所述的大型三维钻床三维调整平台机构,其特征在于:所述滚珠丝杆(11)两端分别转动支承于第一轴承座(2)、第二轴承座(9)上。

大型三维钻床三维调整平台机构

技术领域

[0001] 本实用新型属于机械设备领域,涉及一种用于加工大型工件时调整工件至加工位置的钻床部件,具体地说是一种大型三维钻床三维调整平台机构。

背景技术

[0002] 在造桥行业,需要加工的工件往往非常大。为了确保工件的加工精度,在加工此类工件过程中,需要调整工件位置。目前,在生产作业中,调整此类工件的方法大多由手工完成,由于工件较大,移动调整十分不方便,且不能保证移动的精度。

发明内容

[0003] 本实用新型的目的在于克服现有技术中存在的不足,提供一种结构简单、巧妙、合理的大型三维钻床三维调整平台机构,使用该调整平台机构能方便快捷地调整工件加工位置。

[0004] 按照本实用新型提供的技术方案:一种大型三维钻床三维调整平台机构,特征在于:包括底座,所述底座上端设有两条相互平行的直线导轨,所述直线导轨两端分别滑动连接一个升降机安装座,每个所述升降机安装座内均安装有丝杆升降机,所述丝杆升降机升降丝杆顶端连接有顶升块,所述顶升块在工作时沿升降机安装座顶部开口作升降运动,所述升降机安装座侧部端面安装有第二电机,且所述第二电机的输出端与丝杆升降机的输入端之间通过连接轴相连接;所述底座内安装有两组动力传动机构,每个所述升降机安装座分别在相应的动力传动机构作用下,在直线导轨上来回运动。

[0005] 作为本实用新型的进一步改进,所述动力传动机构包括减速机、第一电机、滚珠丝杆及连接于所述滚珠丝杆上的丝母;所述第一电机固定于底座内部一端,且第一电机的输出端与减速机的输入端相连,所述减速机的输出端与滚珠丝杆之间通过联轴器相连;所述升降机安装座底部连接有丝母座,丝母安装于所述丝母座内。

[0006] 作为本实用新型的进一步改进,所述底座内固定有连接架,减速机安装于所述连接架上。

[0007] 作为本实用新型的进一步改进,所述滚珠丝杆两端分别转动支承于第一轴承座、第二轴承座上。

[0008] 本实用新型与现有技术相比,优点在于:本实用新型产品结构简单,设计合理、巧妙,在生产作业中能够方便快捷地调整待加工工件的位置,在提高加工效率的同时,大大降低了劳动强度。

附图说明

[0009] 图1为本实用新型的结构示意图。

[0010] 图2为图1的左视图。

[0011] 图3为图1的俯视图。

具体实施方式

[0012] 下面结合具体附图和实施例对本实用新型作进一步说明。

[0013] 如图 1~3 所示,包括升降机安装座 1、第一轴承座 2、丝母座 3、丝母 4、联轴器 5、减速机 6、连接架 7、第一电机 8、第二轴承座 9、第二电机 10、滚珠丝杆 11、丝杆升降机 12、顶升块 13、连接轴 14、直线导轨 15、底座 16 等。

[0014] 如图 1~3 所示,本实用新型一种大型三维钻床三维调整平台机构,包括底座 16,所述底座 16 上端设有两条相互平行的直线导轨 15,所述直线导轨 15 两端分别滑动连接一个升降机安装座 1,每个所述升降机安装座 1 内均安装有丝杆升降机 12,所述丝杆升降机 12 升降丝杆顶端连接有顶升块 13,所述顶升块 13 在工作时沿升降机安装座 1 顶部开口作升降运动,所述升降机安装座 1 侧部端面安装有第二电机 10,且所述第二电机 10 的输出端与丝杆升降机 12 的输入端之间通过连接轴 14 相连接;所述底座 16 内安装有两组动力传动机构,每个所述升降机安装座 1 分别在相应的动力传动机构作用下,在直线导轨 15 上来回运动。

[0015] 所述动力传动机构包括减速机 6、第一电机 8、滚珠丝杆 11 及连接于所述滚珠丝杆 11 上的丝母 4;所述第一电机 8 固定于底座 16 内部一端,且第一电机 8 的输出端与减速机 6 的输入端相连,所述减速机 6 的输出端与滚珠丝杆 11 之间通过联轴器 5 相连;所述升降机安装座 1 底部连接有丝母座 3,丝母 4 安装于所述丝母座 3 内。

[0016] 所述底座 16 内固定有连接架 7,减速机 6 安装于所述连接架 7 上。

[0017] 所述滚珠丝杆 11 两端分别转动支承于第一轴承座 2、第二轴承座 9 上。

[0018] 本实用新型产品的工作过程如下:本实用新型产品主要用来实现工件在水平方向和竖直方向的移动;竖直方向的移动的主要是通过丝杠升降机 12 来完成,第二电机 10 将动力传递给连接轴 14,并由连接轴 14 带动丝杆升降机 12 进行工作,实现顶升块 13 的升降运动,完成工件的顶升操作,并通过操作第二电机 10 的向来调节工件顶升的高度。在调节工件水平方向的运动时,第一电机 8 将动力输出给减速机 6,减速机 6 通过联轴器 5 带动滚珠丝杆 11 进行转动,滚珠丝杆 11 的转动,带动丝母 4 在滚珠丝杆 11 上移动,由于丝母 4 安装于丝母座 3 上丝母座 3 又固定于升降机安装座 1 底部,故最终实现升降机安装座 1 在直线导轨 15 上的来回移动,实现对工件水平方向位置的调节。

[0019] 使用本实用新型产品调节大型工件的加工位置,在大幅提高加工效率的同时,大大降低了劳动强度。

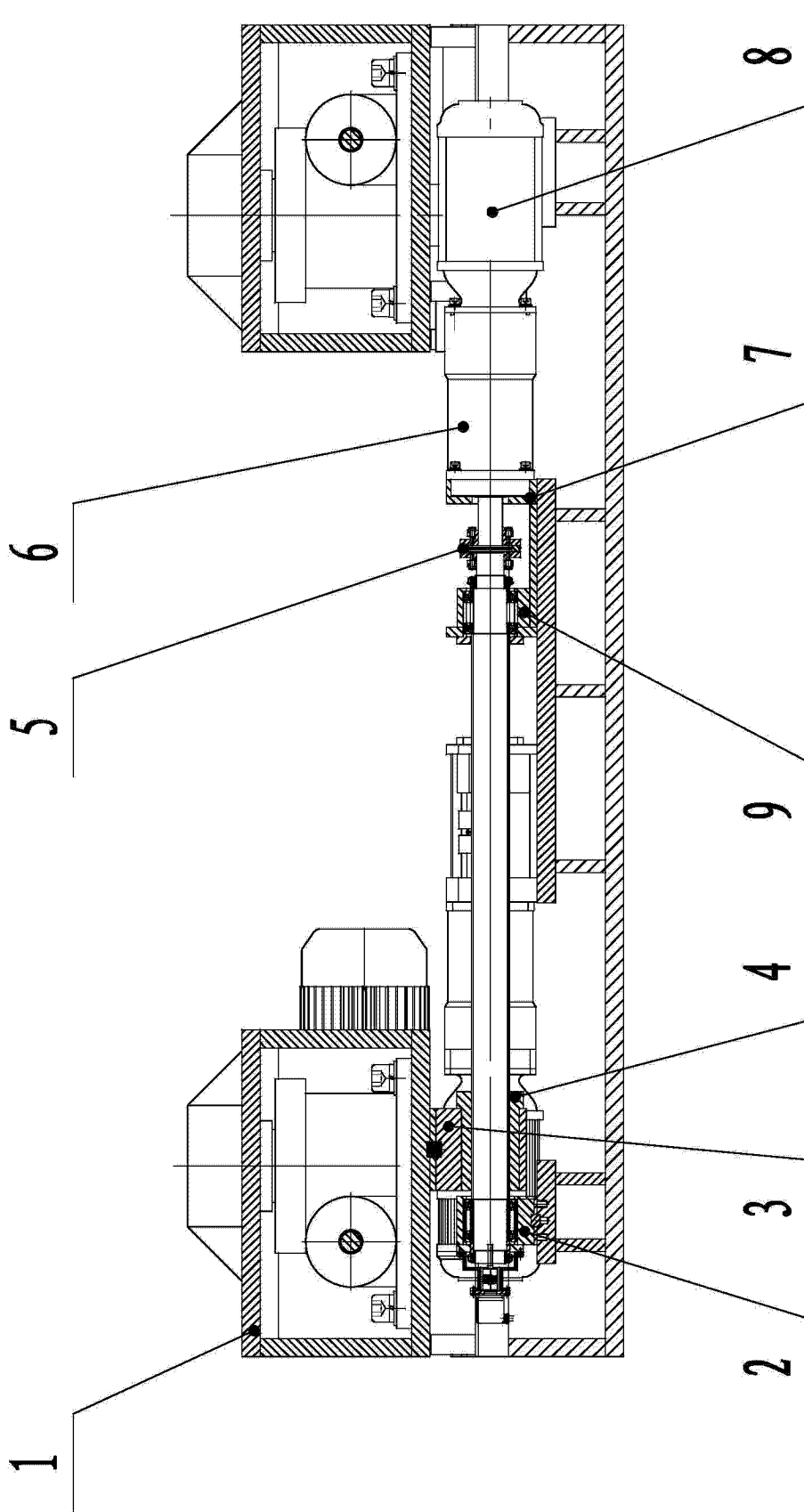


图 1

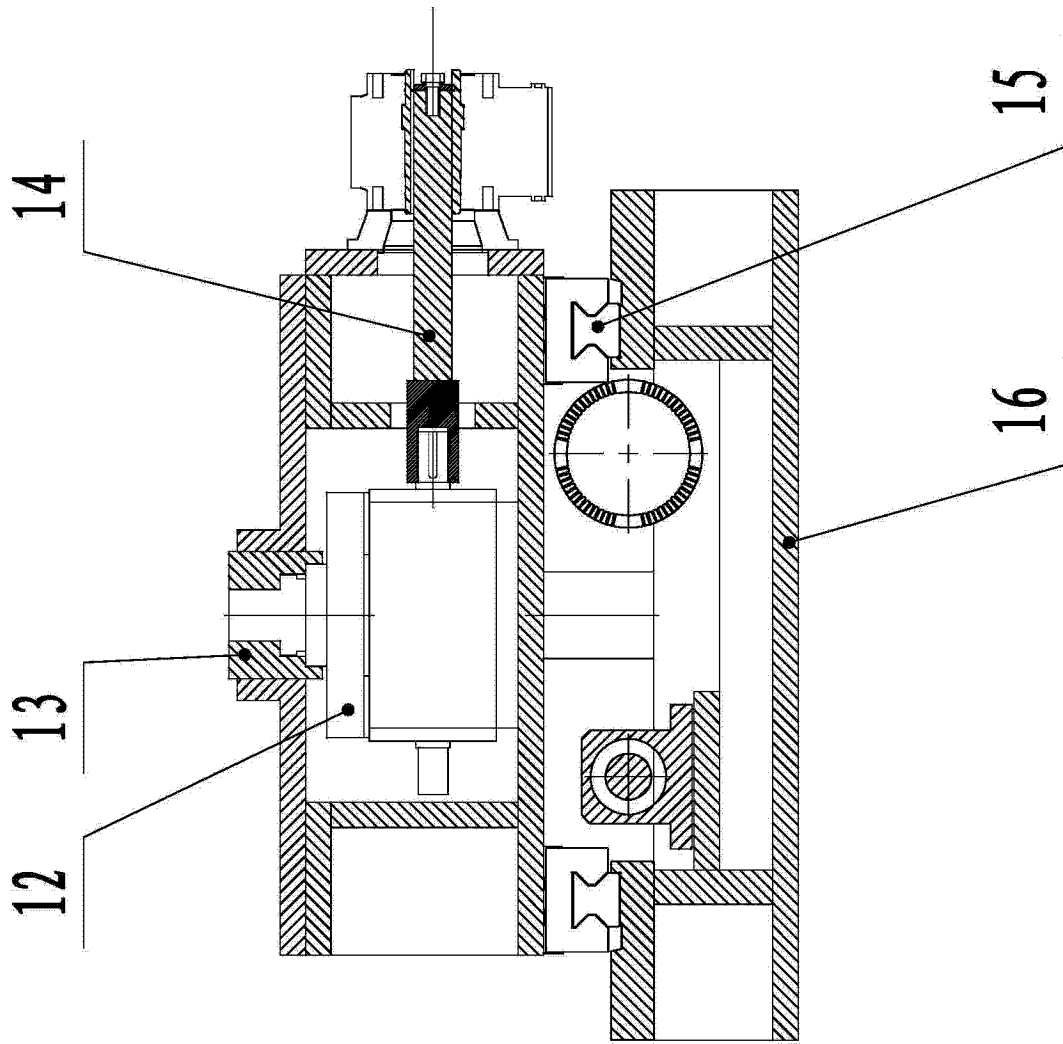


图 2

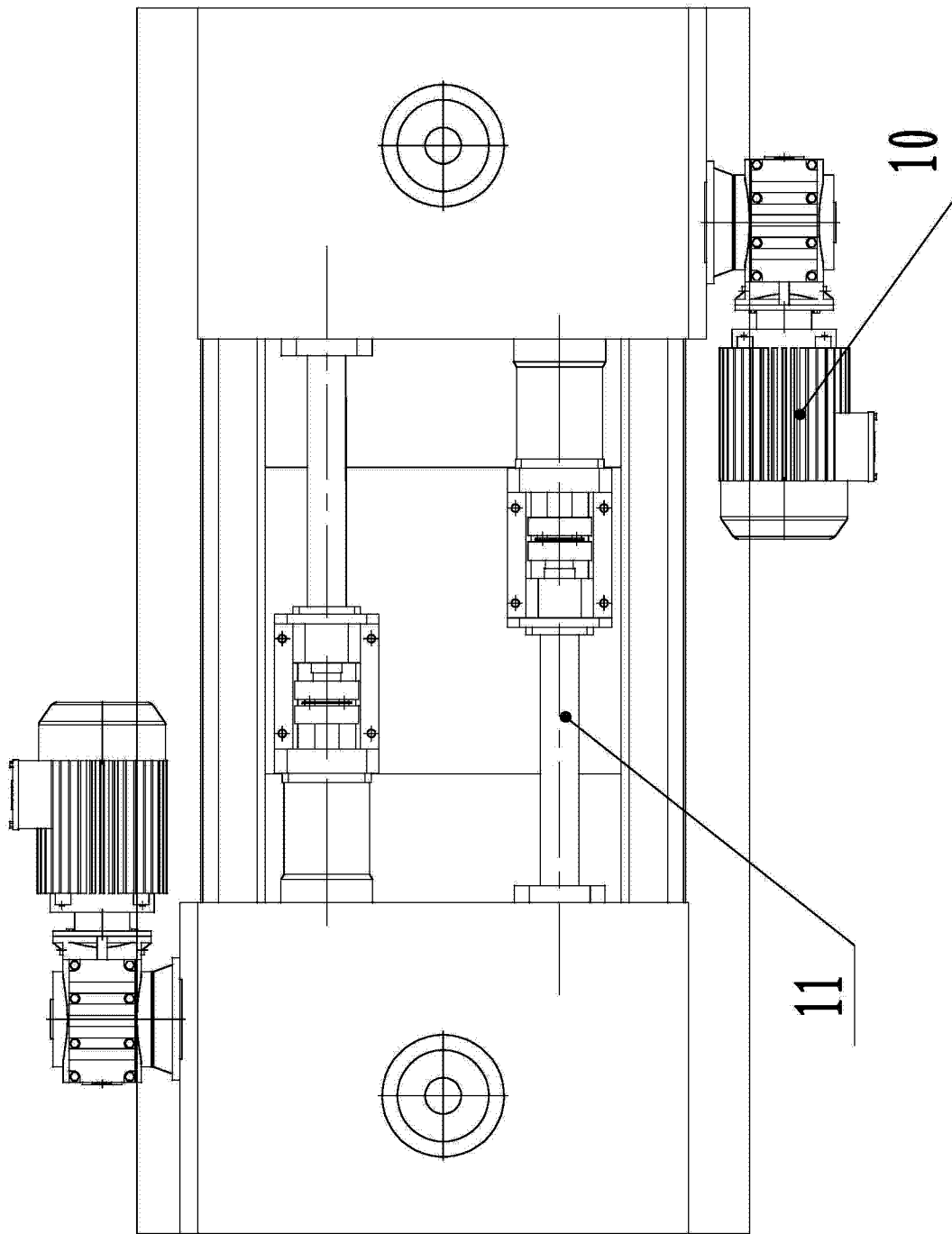


图 3