



(12)发明专利

(10)授权公告号 CN 105672827 B

(45)授权公告日 2017.09.19

(21)申请号 201610124707.2

E05F 15/635(2015.01)

(22)申请日 2016.03.04

E05F 15/70(2015.01)

G02F 1/139(2006.01)

(65)同一申请的已公布的文献号

申请公布号 CN 105672827 A

(43)申请公布日 2016.06.15

(73)专利权人 江汉大学

地址 430056 湖北省武汉市沌口经济技术
开发区新江大路8号江汉大学

(72)发明人 李尧 易建钢 王雄

(74)专利代理机构 北京三高永信知识产权代理
有限责任公司 11138

代理人 徐立

(56)对比文件

CN 205713743 U,2016.11.23,权利要求1-9.

CN 202007603 U,2011.10.12,全文.

CN 203257245 U,2013.10.30,全文.

CA 2126975 A1,1994.05.11,全文.

EP 0822310 A2,1998.02.04,全文.

CN 204175125 U,2015.02.25,全文.

审查员 张亚美

(51)Int.Cl.

E06B 3/46(2006.01)

E06B 3/66(2006.01)

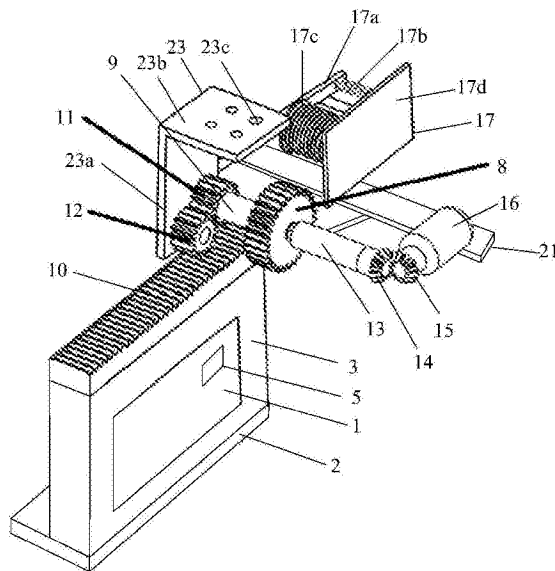
权利要求书2页 说明书4页 附图4页

(54)发明名称

一种窗户

(57)摘要

本发明公开了一种窗户,属于建筑材料领域。所述窗户,包括玻璃、窗框、至少两个玻璃安装框、用于提供电力的第一电源、用于检测光线强弱的光敏电阻、调节电阻、单刀开关和传动装置,所述第一电源固定在所述玻璃安装框上,所述光敏电阻安装在所述玻璃上,所述玻璃为扭曲向列型液晶玻璃,第一电源、光敏电阻、调节电阻、所述扭曲向列型液晶玻璃和单刀开关依次串联形成电路;传动装置包括:第一齿轮、安装轴、齿条、第二齿轮、第三齿轮、轴套、第一锥齿轮、第二锥齿轮、电机、电磁继电器、安装架、电阻、第二电源和单刀双掷开关。所述窗户通过扭曲向列型液晶玻璃的光线增多或减少,以此实现改变室内光线的目的,同时通过传动装置实现自动关闭或开启。



1. 一种窗户,包括玻璃、窗框(2)和至少两个玻璃安装框(3),所述玻璃固定在所述玻璃安装框(3)上,至少两个所述玻璃安装框(3)均平行布置并安装在所述窗框(2)上,其特征在于,所述窗户还包括:用于提供电力的第一电源(4)、用于检测光线强弱的光敏电阻(5)、调节电阻(6)、单刀开关(7)和传动装置,所述第一电源(4)固定在所述玻璃安装框(3)上,所述光敏电阻(5)安装在所述玻璃上,所述玻璃为扭曲向列型液晶玻璃(1),所述第一电源(4)、所述光敏电阻(5)、所述调节电阻(6)、所述扭曲向列型液晶玻璃(1)和所述单刀开关(7)依次串联形成电路;

所述传动装置包括:第一齿轮(8)、安装轴(9)、齿条(10)、第二齿轮(11)、第三齿轮(12)、轴套(13)、第一锥齿轮(14)、第二锥齿轮(15)、电机(16)、电磁继电器(17)和安装架(23),所述第一齿轮(8)固定套装在所述安装轴(9)的中部,所述第一齿轮(8)与所述齿条(10)啮合,所述第二齿轮(11)固定套装在所述安装轴(9)的第一端,所述第二齿轮(11)与所述第三齿轮(12)啮合,所述第三齿轮(12)可自转地安装在安装架(23)的内侧,所述安装轴(9)的第一端可自转地安装在所述安装架(23)的内侧,所述安装轴(9)的第二端轴向活动径向限位地插装在所述轴套(13)的第一端内,且所述安装轴(9)与所述轴套(13)上沿所述安装轴(9)的轴向分别对应设置有相互配合的键和键槽,所述键槽沿所述安装轴(9)的轴向尺寸大于所述键沿所述安装轴(9)的轴向尺寸,所述轴套(13)的第二端安装有所述第一锥齿轮(14),所述电机(16)的输出轴上安装有所述第二锥齿轮(15),所述第一锥齿轮(14)与所述第二锥齿轮(15)啮合,所述电磁继电器(17)的衔铁(17a)的第一端与所述安装架(23)铰接,所述衔铁(17a)的第二端与所述电磁继电器(17)的复位弹簧(17b)连接,所述电磁继电器(17)的电磁铁(17c)位于所述衔铁(17a)的中部,所述电机(16)和所述电磁继电器(17)的安装座(17d)固定安装在所述窗框(2)或墙体上,所述衔铁(17a)的第一端的可移动距离等于所述第三齿轮(12)到所述第一齿轮(8)的距离,所述第三齿轮(12)与所述第一齿轮(8)之间的距离大于一倍所述齿条(10)的宽度且小于两倍所述齿条(10)的宽度,所述第三齿轮(12)的处于最底部的齿与所述齿条(10)上的齿等高布置,所述第二齿轮(11)的处于最底部的齿的高度大于所述齿条(10)上的齿的高度;

所述传动装置还包括:电阻(18)、第二电源(19)和单刀双掷开关(20),所述电机(16)、所述第二电源(19)、所述电阻(18)和所述单刀双掷开关(20)依次串联形成回路,所述电磁继电器(17)的电磁铁(17c)串联在所述单刀双掷开关(20)的第二触点上。

2. 根据权利要求1所述的窗户,其特征在于,所述轴套(13)的第二端与所述第一锥齿轮(14)过盈配合。

3. 根据权利要求1所述的窗户,其特征在于,所述轴套(13)与所述安装轴(9)间隙配合。

4. 根据权利要求1所述的窗户,其特征在于,所述电机(16)和所述安装座(17d)均通过支架(21)固定在所述窗框(2)或所述墙体上。

5. 根据权利要求1所述的窗户,其特征在于,沿所述玻璃安装框(3)的移动方向在所述玻璃安装框(3)的底部设置有滑轮(22),所述滑轮(22)滑动安装在所述窗框(2)上。

6. 根据权利要求5所述的窗户,其特征在于,所述滑轮(22)为两个。

7. 根据权利要求1所述的窗户,其特征在于,所述光敏电阻(5)安装在所述玻璃的室内一侧上。

8. 根据权利要求1所述的窗户,其特征在于,所述安装架(23)包括第一安装板(23a)和

第二安装板(23b),所述第二安装板(23b)水平固定在所述第一安装板(23a)的顶部,所述第三齿轮(12)可自转动地安装在所述第一安装板(23a)的内侧,所述安装轴(9)的第一端也可自转地安装在所述第一安装板(23a)的内侧。

9.根据权利要求8所述的窗户,其特征在于,所述第二安装板(23b)上开设有减重孔(23c)。

10.根据权利要求8所述的窗户,其特征在于,所述第一安装板(23a)的外侧上设置有凸起(23d),所述电磁继电器(17)的衔铁(17a)的第二端设置有与所述凸起(23d)相配合的凹槽。

一种窗户

技术领域

[0001] 本发明涉及建筑材料领域,特别涉及一种窗户。

背景技术

[0002] 窗户被应用于教室、实验室、家庭、会议室等场所,室外的光线可通过窗户透进室内,同时,也可以通过开启窗户实现室内外通风的目的。

[0003] 现有的窗户包括玻璃、窗框和至少两个玻璃安装框,玻璃固定在玻璃安装框上,至少两个玻璃安装框并排布置并滑动安装在窗框上,通过在窗框内移动玻璃安装框可实现窗户的开启或关闭。

[0004] 在实现本发明的过程中,发明人发现现有技术至少存在以下问题:

[0005] 由于室外光线明暗多变,所以为了使光线能够适应使用者的要求,需要使用者经常对光线进行调整,当室内光线过亮时,可以在窗户上安装窗帘,通过窗帘遮挡光线,当室内光线过暗时,则需要将窗帘关闭,而且教室、实验室、会议室等场所的窗户较多,若使用者一一开启或关闭窗帘费时且费力,若是窗户的位置较高,使用者可能需要搭梯子才能完成窗户的开启和关闭,这为使用者带来了不便。

发明内容

[0006] 为了解决现有技术中窗户的开启和关闭不便的问题,本发明实施例提供了一种窗户。所述技术方案如下:

[0007] 本发明实施例提供了一种窗户,包括玻璃、窗框和至少两个玻璃安装框,所述玻璃固定在所述玻璃安装框上,至少两个所述玻璃安装框均平行布置并安装在所述窗框上,所述窗户还包括:用于提供电力的第一电源、用于检测光线强弱的光敏电阻、调节电阻、单刀开关和传动装置,所述第一电源固定在所述玻璃安装框上,所述光敏电阻安装在所述玻璃上,所述玻璃为扭曲向列型液晶玻璃,所述扭曲向列型液晶玻璃串联在所述第一电源、所述光敏电阻、所述调节电阻、所述扭曲向列型液晶玻璃和所述单刀开关依次串联形成电路;

[0008] 所述传动装置包括:第一齿轮、安装轴、齿条、第二齿轮、第三齿轮、轴套、第一锥齿轮、第二锥齿轮、电机、电磁继电器和安装架,所述第一齿轮固定套装在所述安装轴的中部,所述第一齿轮与所述齿条啮合,所述第二齿轮固定套装在所述安装轴的第一端,所述第二齿轮与所述第三齿轮啮合,所述第三齿轮可自转动地安装在所述安装架的内侧,所述安装轴的第一端可自转地安装在所述安装架的内侧,所述安装轴的第二端轴向活动径向限位地插装在所述轴套的第一端内,且所述安装轴与所述轴套上沿所述安装轴的轴向分别对应设置有相互配合的键和键槽,所述键槽沿所述安装轴的轴向尺寸大于所述键沿所述安装轴的轴向尺寸,所述轴套的第二端安装有所述第一锥齿轮,所述电机的输出轴上安装有所述第二锥齿轮,所述第一锥齿轮与所述第二锥齿轮啮合,所述电磁继电器的衔铁的第一端与所述安装架铰接,所述衔铁的第二端与所述电磁继电器的复位弹簧连接,所述电磁继电器的电磁铁位于所述衔铁的中部,所述电机和所述电磁继电器的安装座固定安装在所述窗框或

墙体上,所述衔铁的第一端的可移动距离等于所述第三齿轮到所述第一齿轮的距离,所述第三齿轮与所述第一齿轮之间的距离大于一倍所述齿条的宽度且小于两倍所述齿条的宽度,所述第三齿轮的处于最底部的齿与所述齿条上的齿等高布置,所述第二齿轮的处于最底部的齿的高度大于所述齿条上的齿的高度;

[0009] 所述传动装置还包括:电阻、第二电源和单刀双掷开关,所述电磁继电器的电磁铁串联在所述电机、所述第二电源、所述电阻和所述单刀双掷开关依次串联形成回路,所述电磁继电器的电磁铁串联在所述单刀双掷开关的第二触点上。

[0010] 具体地,所述轴套的第二端与所述第一锥齿轮过盈配合。

[0011] 具体地,所述轴套与所述安装轴间隙配合,且所述安装轴与所述轴套上分别设置有相互配合的键和键槽。

[0012] 具体地,所述电机和所述安装座均通过支架固定在所述窗框或所述墙体上。

[0013] 具体地,沿所述玻璃安装框的移动方向在所述玻璃安装框的底部设置有滑轮,所述滑轮滑动安装在所述窗框上。

[0014] 进一步地,所述滑轮为两个。

[0015] 具体地,所述光敏电阻安装在所述玻璃的室内一侧上。

[0016] 具体地,所述安装架包括第一安装板和第二安装板,所述第二安装板水平固定在所述第一安装板的顶部,所述第三齿轮可自转动地安装在所述第一安装板的内侧,所述安装轴的第一端也可自转地安装在所述第一安装板的内侧。

[0017] 进一步地,所述第二安装板上开设有减重孔。

[0018] 具体地,所述第一安装板的外侧上设置有凸起,所述电磁继电器的衔铁的第二端设置有与所述凸起相配合的凹槽。

[0019] 本发明实施例提供的技术方案带来的有益效果是:本发明实施例提供的窗户,通过光线透过扭曲向列型液晶玻璃,光敏电阻感应光线,当光线减弱,则光敏电阻的阻值增加,当光线增强,则光敏电阻的阻值减小,则通过扭曲向列型液晶玻璃的电流相应的减小或增大,从而改扭曲向列型液晶玻璃的电压,进而改变扭曲向列型液晶玻璃的透光率,使通过扭曲向列型液晶玻璃的光线增多或减少,以此实现改变室内光线的目的。同时,该窗户能够通过传动装置实现自动关闭或开启,为使用者提供便利。

附图说明

[0020] 为了更清楚地说明本发明实施例中的技术方案,下面将对实施例描述中所需要使用的附图作简单地介绍,显而易见地,下面描述中的附图仅仅是本发明的一些实施例,对于本领域普通技术人员来讲,在不付出创造性劳动的前提下,还可以根据这些附图获得其他的附图。

[0021] 图1是本发明实施例提供的窗户的结构示意图;

[0022] 图2是本发明实施例提供的窗户的另一工作状态的结构示意图;

[0023] 图3是本发明实施例提供的窗户的电路图;

[0024] 图4是本发明实施例提供的窗户的另一电路图;

[0025] 图5是本发明实施例提供的玻璃安装框上安装有滑轮的窗户的结构示意图;

[0026] 图6是本发明实施例提供的安装架和衔铁第二端的结构示意图。

具体实施方式

[0027] 为使本发明的目的、技术方案和优点更加清楚,下面将结合附图对本发明实施方式作进一步地详细描述。

[0028] 实施例

[0029] 本发明实施例提供了一种窗户,如图1、图2和图3所示,该窗户包括玻璃、窗框2和至少两个玻璃安装框3,玻璃固定在玻璃安装框3上,至少两个玻璃安装框3均平行布置并安装在窗框2上,该窗户还包括:用于提供电力的第一电源4、用于检测光线强弱的光敏电阻5、调节电阻6、单刀开关7和传动装置,第一电源4固定在玻璃安装框3上,光敏电阻5安装在玻璃上,玻璃为扭曲向列型液晶玻璃1,第一电源4、光敏电阻5、调节电阻6、扭曲向列型液晶玻璃1和单刀开关7依次串联形成电路;

[0030] 传动装置包括:第一齿轮8、安装轴9、齿条10、第二齿轮11、第三齿轮12、轴套13、第一锥齿轮14、第二锥齿轮15、电机16、电磁继电器17和安装架23,第一齿轮8固定套装在安装轴9的中部,第一齿轮8与齿条10啮合,第二齿轮11固定套装在安装轴9的第一端,第二齿轮11与第三齿轮12啮合,第三齿轮12可自转地安装在安装架23的内侧,安装轴9的第一端也可自转地安装在安装架23的内侧,安装轴9的第二端轴向活动径向限位地插装在轴套13的第一端内,且安装轴9与轴套13上沿安装轴9的轴向分别对应设置有相互配合的键(图中未示)和键槽(图中未示),键槽沿安装轴9的轴向尺寸大于键沿安装轴9的轴向尺寸,轴套13的第二端安装有第一锥齿轮14,电机16的输出轴上安装有第二锥齿轮15,第一锥齿轮14与第二锥齿轮15啮合,电磁继电器17的衔铁17a的第一端与安装架23铰接,衔铁17a的第二端与电磁继电器17的复位弹簧17b连接,电磁继电器17的电磁铁17c位于衔铁17a的中部,电机16和电磁继电器17的安装座17d固定安装在窗框2或墙体上,衔铁17a的第一端的可移动距离等于第三齿轮12到第一齿轮8的距离,第三齿轮12与第一齿轮8之间的距离大于一倍齿条10的宽度且小于两倍齿条10的宽度,第三齿轮12的处于最底部的齿与齿条10上的齿等高布置,第二齿轮11的处于最底部的齿的高度大于齿条10上的齿的高度;其中,键槽沿安装轴9的轴向尺寸大于键沿安装轴9的轴向尺寸,使得安装轴9可沿安装轴9的轴向在轴套13内移动。

[0031] 如图4所示,该传动装置还包括:电阻18、第二电源19和单刀双掷开关20,电机16、第二电源19、电阻18和单刀双掷开关20依次串联形成回路,电磁继电器17的电磁铁17c串联在单刀双掷开关20的第二触点上。

[0032] 具体地,轴套13的第二端与第一锥齿轮14过盈配合。

[0033] 具体地,轴套13与安装轴9间隙配合。

[0034] 具体地,电机16和安装座17d均通过支架21固定在窗框2或墙体上。

[0035] 具体地,如图4所示,沿玻璃安装框3的移动方向在玻璃安装框3的底部设置有滑轮22,滑轮22滑动安装在窗框2上。

[0036] 进一步地,滑轮22可以为两个。该滑轮22的个数可以根据具体的情况而定,若玻璃安装框3体积较大,可以适量增加滑轮22的个数,以保证玻璃安装框3的运行平稳。

[0037] 具体地,光敏电阻5可以安装在玻璃的室内一侧上。光敏电阻5安装在室内一侧可以防止雨水浸湿光敏电阻5,影响光敏电阻5的正常工作。

[0038] 具体地,安装架23包括第一安装板23a和第二安装板23b,第二安装板23b水平固定

在第一安装板23a的顶部,第三齿轮12可自转地安装在第一安装板23a的内侧,安装轴9的第一端也可自转地安装在第一安装板23a的内侧。第二安装板23b可以遮挡第二齿轮11与第三齿轮12,防止啮合的第二齿轮11与第三齿轮12误夹到使用者。

[0039] 进一步地,第二安装板23b上开设有减重孔23c。该减重孔23c能够减轻第二安装板23b的重量,利于安装架23的安装和使用。

[0040] 具体地,如图5所示,第一安装板23a的外侧上可以设置有凸起23d,电磁继电器17的衔铁17a的第二端设置有与凸起23d相配合的凹槽(图中未示),通过凹槽和凸起23d实现铰接。

[0041] 下面简单介绍一下本发明实施例提供的窗户的工作原理:

[0042] 在该窗户工作时,会遇到强光照射和弱光照射,其中弱光是指光的强度低于植物能进行正常的光合作用的光,反之也就是强光,当窗户遇到弱光照射时,光线透过扭曲向列型液晶玻璃1,光敏电阻5感应光线,由光敏电阻5特性知道,当光线减弱,阻值增加,所以此时接收的光照较弱,光敏电阻5的阻值相应增加,结合图2,当光敏电阻5的阻值增加,则通过扭曲向列型液晶玻璃1的电流减小,使得通过扭曲向列型液晶玻璃1的电压减小,从而使扭曲向列型液晶玻璃1的透光率增加,进而使通过扭曲向列型液晶玻璃1的光线增多,以此实现增加室内光线的目的。反之,当窗户遇到强光照射时,其原理可参考弱光照射时原理。

[0043] 同时,窗户的开启和关闭方式为自动式,具体地,当窗户因强光照射需要关闭时,此时玻璃安装框3位于窗框2的左侧,单刀双掷开关20与其第二触点接触,电磁继电器17的电磁铁17c得电,电磁铁17c产生磁性,电磁铁17c吸引衔铁17a,使衔铁17a的第一端向电磁继电器17移动,即由图1所示的状态移动至图2所示的状态,同时推动安装架23随衔铁17a一同移动,使第三齿轮12与齿条10啮合,且安装轴9的第二端进一步伸入轴套13的第一端内,电机16顺时针转动,带动第一锥齿轮14和第二锥齿轮15转动,第一锥齿轮14带动安装轴9、轴套13、第二齿轮11按照逆时针转动,第二齿轮11带动与其啮合的第三齿轮12转动,使得与第三齿轮12啮合的齿条10能够向右移动,从而实现窗户的关闭。

[0044] 当窗户需要开启时,单刀双掷开关20与第一触点接触,电磁继电器17的电磁铁不得电,此时第一齿轮8和齿条10啮合,电机16顺时针转动,从而使与第三齿轮12啮合的齿条10能够向左移动,从而实现窗户的开启。

[0045] 本发明实施例提供的窗户,通过光线透过扭曲向列型液晶玻璃,光敏电阻感应光线,当光线减弱,则光敏电阻的阻值增加,当光线增强,则光敏电阻的阻值减小,则通过扭曲向列型液晶玻璃的电流相应的减小或增大,从而改扭曲向列型液晶玻璃的电压,进而改变扭曲向列型液晶玻璃的透光率,使通过扭曲向列型液晶玻璃的光线增多或减少,以此实现改变室内光线的目的。同时,该窗户能够通过传动装置实现自动关闭或开启,为使用者提供便利。

[0046] 以上所述仅为本发明的较佳实施例,并不用以限制本发明,凡在本发明的精神和原则之内,所作的任何修改、等同替换、改进等,均应包含在本发明的保护范围之内。

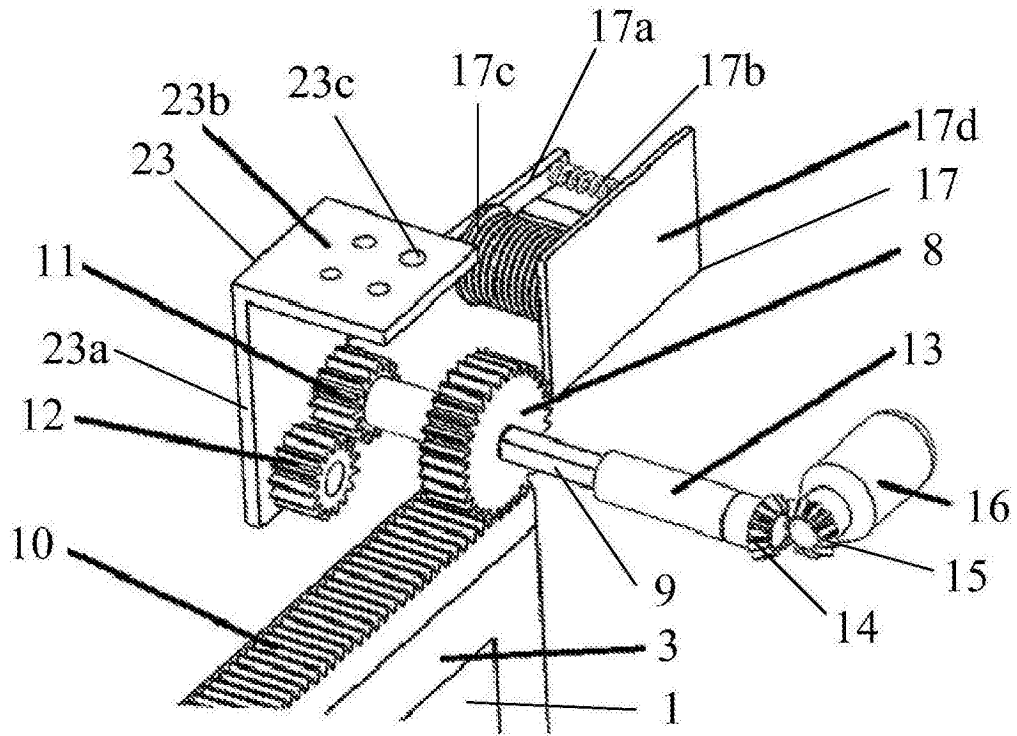


图1

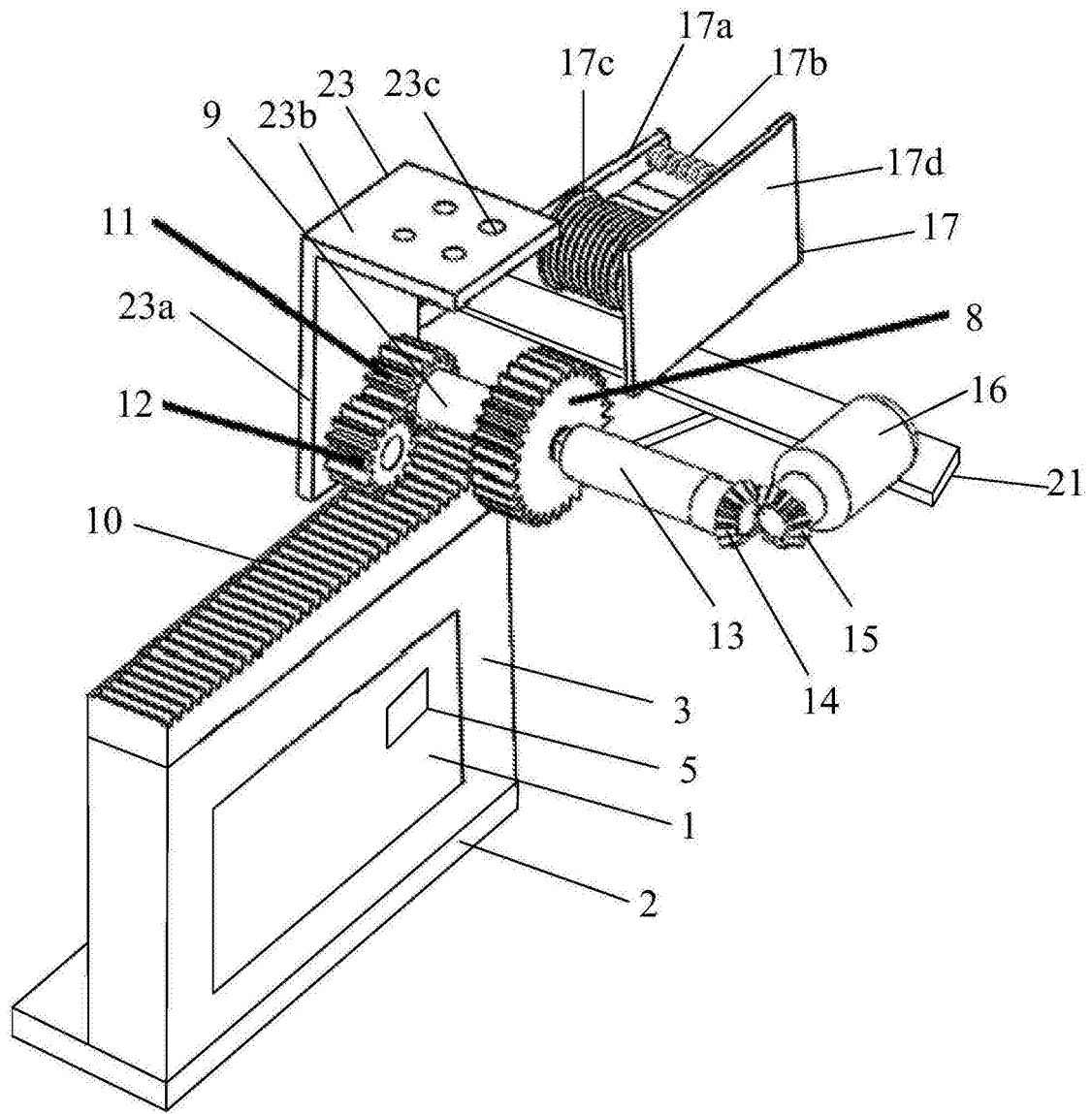


图2

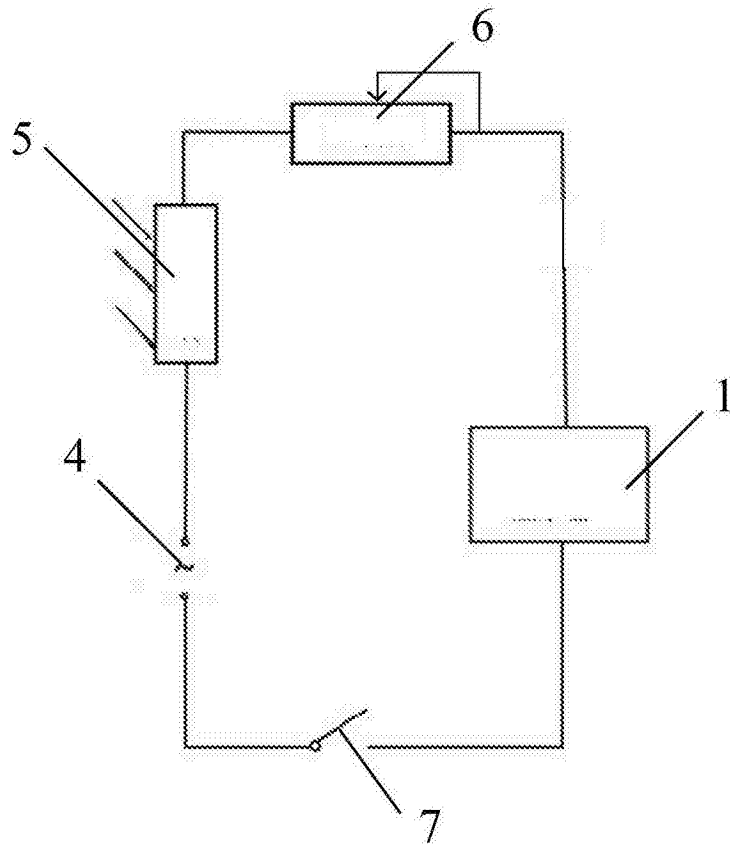


图3

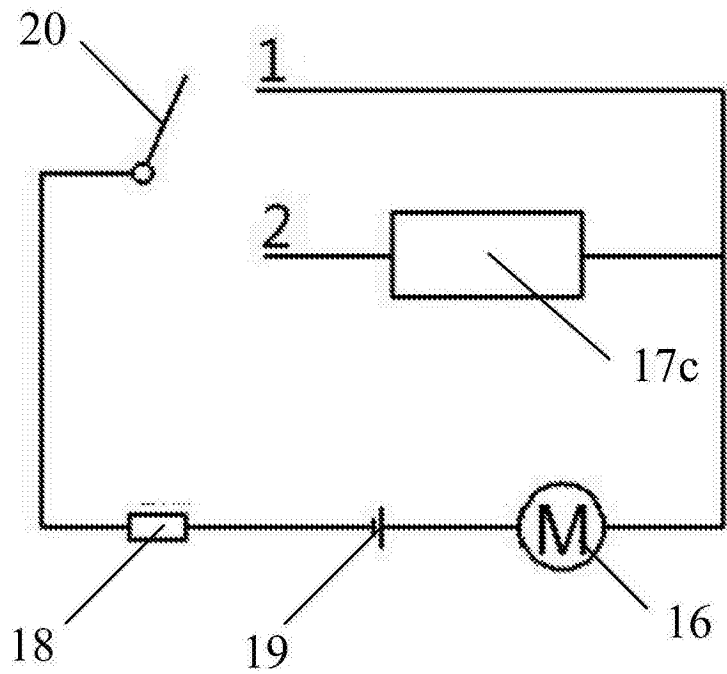


图4

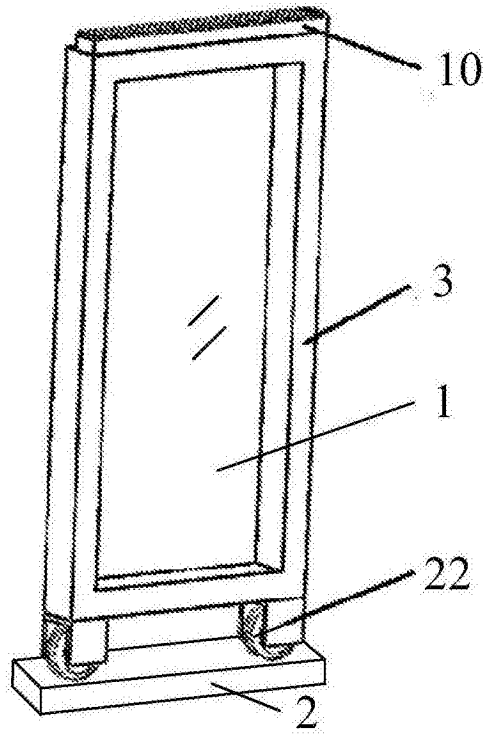


图5

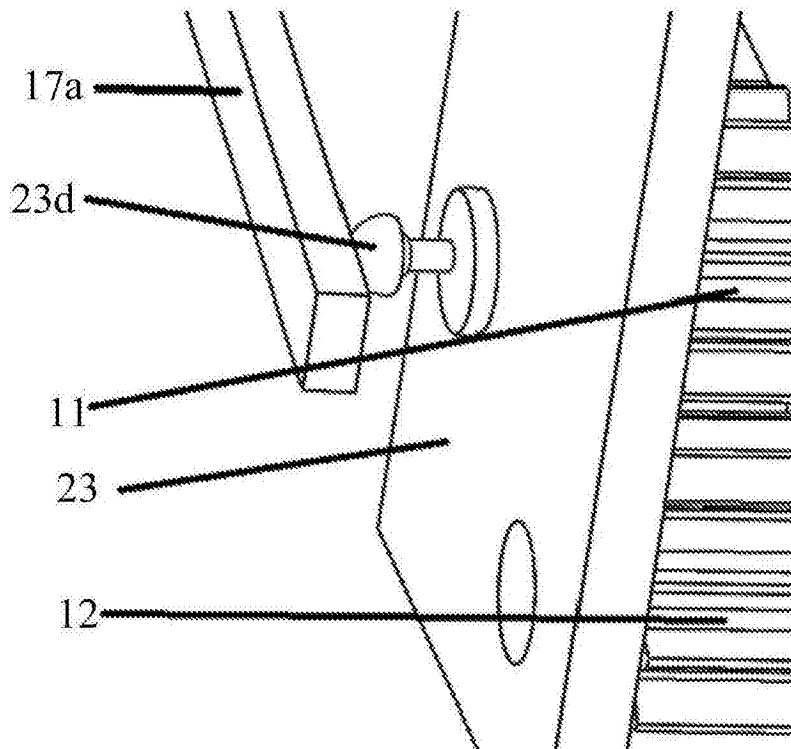


图6