

(19) 日本国特許庁(JP)

(12) 公開特許公報(A)

(11) 特許出願公開番号

特開2021-168508

(P2021-168508A)

(43) 公開日 令和3年10月21日(2021.10.21)

(51) Int.Cl.	F I	テーマコード(参考)
HO4B 1/16 (2006.01)	HO4B 1/16 R	5K061
HO4L 27/14 (2006.01)	HO4L 27/14	

審査請求 有 請求項の数 4 O L (全 13 頁)

(21) 出願番号	特願2021-116960 (P2021-116960)	(71) 出願人	308036402
(22) 出願日	令和3年7月15日(2021.7.15)		株式会社 JVCケンウッド
(62) 分割の表示	特願2018-52769 (P2018-52769) の分割	(72) 発明者	廣瀬 浩二
原出願日	平成30年3月20日(2018.3.20)		神奈川県横浜市神奈川区守屋町3丁目12番地
		(72) 発明者	藤本 亨
			神奈川県横浜市神奈川区守屋町3丁目12番地
		Fターム(参考)	5K061 AA01 AA11 CC14 CC27 CC53 CD03 CD04

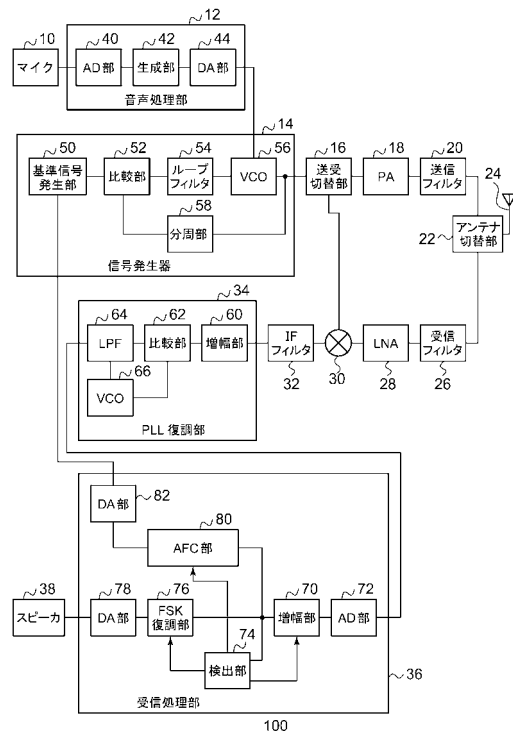
(54) 【発明の名称】 受信装置、受信方法

(57) 【要約】

【課題】処理の複雑化を抑制しながら、受信特性を向上する技術を提供する。

【解決手段】ミキサ30は、信号発生器14とアンテナ24に接続され、中間周波数の信号を出力する。PLL復調部34は、ミキサ30からの中間周波数の信号に対してPLL復調を実行する。増幅部70は、PLL復調部34からの信号を増幅する。検出部74は、PLL復調部34において発生するずれ量を検出する。検出部74は、増幅部70の増幅率を検出する。FSK復調部76は、増幅部70からの信号に対してFSK復調を実行する。AFC部80は、増幅部70からの信号における周波数オフセットを検出し、検出した周波数オフセットを信号発生器14に補正させる。

【選択図】図1



【特許請求の範囲】

【請求項 1】

(1) 準備モードと(2)受信モードとを有する受信装置であって、
 信号発生器と、
 前記信号発生器とアンテナに接続され、中間周波数の信号を出力するミキサと、
 前記ミキサからの中間周波数の信号に対してPLL復調を実行するPLL復調部と、
 前記PLL復調部において発生するずれ量を検出する検出部と、
 前記PLL復調部からの信号に対してFSK復調を実行するFSK復調部と、
 を備え、

(1) 準備モードにおいて、
 前記信号発生器は、中間周波数の第0周波数(f_0)の信号を出力し、
 前記ミキサは、前記信号発生器からの中間周波数の信号を出力し、
 前記検出部は、前記PLL復調部からの第0周波数(f_0)の信号に対してずれ量を第0電圧として検出し、

(2) 受信モードにおいて、
 前記信号発生器は、ローカル発振信号を出力し、
 前記ミキサは、前記信号発生器からのローカル発振信号と、前記アンテナから無線周波数の信号とをともに、中間周波数の信号を出力し、
 前記FSK復調部は、前記検出部において検出した第0電圧を使用して、FSK復調を実行することを特徴とする受信装置。

【請求項 2】

(2) 受信モードにおいて、
 前記PLL復調部からの信号における周波数オフセットを検出し、検出した周波数オフセットを前記信号発生器に補正させるAFC部を備え、
 前記AFC部は、前記検出部において検出した第0電圧と、前記無線周波数の信号におけるプリアンプの期間に出力される前記PLL復調部からの信号の平均電圧とをともに周波数オフセットを検出することを特徴とする請求項1に記載の受信装置。

【請求項 3】

(1) 準備モードにおいて、
 前記信号発生器は、中間周波数の帯域において、デジタル変調の最大デビエーションに基づいた第1周波数($f_1 > f_0$)の信号と、デジタル変調の最大デビエーションに基づいた第2周波数($f_2 < f_0$)の信号とを出力し、
 前記検出部は、ずれ量として、前記第0周波数(f_0)の場合の第0電圧を検出するとともに、前記第1周波数(f_1)の場合の第1電圧と、前記第2周波数(f_2)の場合の第2電圧とをともに、単位周波数あたりの電圧変化を検出し、

(2) 受信モードにおいて、
 前記AFC部は、前記PLL復調部からの信号の電圧と、前記検出部において検出した第0電圧と電圧変化とをともに周波数オフセットを検出することを特徴とする請求項2に記載の受信装置。

【請求項 4】

信号発生器と、前記信号発生器とアンテナに接続され、中間周波数の信号を出力するミキサと、前記ミキサからの中間周波数の信号に対してPLL復調を実行するPLL復調部と、前記PLL復調部において発生するずれ量を検出する検出部と、前記PLL復調部からの信号に対してFSK復調を実行するFSK復調部とを備え、(1)準備モードと(2)受信モードとを有する受信装置における受信方法であって、

(1) 準備モードにおいて、
 前記信号発生器が、中間周波数の信号を出力するステップと、
 前記ミキサが、前記信号発生器からの中間周波数の第0周波数(f_0)の信号を出力するステップと、
 前記検出部が、前記PLL復調部からの第0周波数(f_0)の信号に対してずれ量を第

10

20

30

40

50

0 電圧として検出するステップと、

(2) 受信モードにおいて、

前記信号発生器が、ローカル発振信号を出力するステップと、

前記ミキサが、前記信号発生器からのローカル発振信号と、前記アンテナから無線周波数の信号とをもち、中間周波数の信号を出力するステップと、

前記 F S K 復調部が、前記検出部において検出した第 0 電圧を使用して、F S K 復調を実行するステップと、

を備えることを特徴とする受信方法。

【発明の詳細な説明】

【技術分野】

【0001】

本発明は、受信技術に関し、特に F S K 信号を受信する受信装置、受信方法に関する。

【背景技術】

【0002】

デジタル無線通信では、例えば、周波数偏移変調方式 (F S K : F r e q u e n c y S h i f t K e y i n g) が使用される。このようなデジタル無線通信において、D C (D i r e c t C u r r e n t) オフセット等の影響を除去するために、検波信号から D C オフセット情報等を抽出し、その情報をもとにリファレンス・フレーム同期ワードを補正してから相関処理を実行する (例えば、特許文献 1 参照) 。

【先行技術文献】

【特許文献】

【0003】

【特許文献 1】特開 2 0 0 8 - 2 8 9 6 1 号公報

【発明の概要】

【発明が解決しようとする課題】

【0004】

受信特性を向上させるためには、D C オフセットの影響だけではなく、周波数オフセットの影響も低減する必要があるとともに、受信した信号を増幅する際の増幅率を適切に設定する必要がある。一方、これらによって処理が複雑化されると、回路規模が大きくなり、コストが上昇してしまう。

【0005】

本発明はこうした状況に鑑みてなされたものであり、その目的は、処理の複雑化を抑制しながら、受信特性を向上する技術を提供することである。

【課題を解決するための手段】

【0006】

上記課題を解決するために、本発明のある態様の受信装置は、(1) 準備モードと (2) 受信モードとを有する受信装置であって、信号発生器と、前記信号発生器とアンテナに接続され、中間周波数の信号を出力するミキサと、前記ミキサからの中間周波数の信号に対して P L L 復調を実行する P L L 復調部と、前記 P L L 復調部において発生するずれ量を検出する検出部と、前記 P L L 復調部からの信号に対して F S K 復調を実行する F S K 復調部と、を備え、(1) 準備モードにおいて、前記信号発生器は、中間周波数の第 0 周波数 (f_0) の信号を出力し、前記ミキサは、前記信号発生器からの中間周波数の信号を出力し、前記検出部は、前記 P L L 復調部からの第 0 周波数 (f_0) の信号に対してずれ量を第 0 電圧として検出し (2) 受信モードにおいて、前記信号発生器は、ローカル発振信号を出力し、前記ミキサは、前記信号発生器からのローカル発振信号と、前記アンテナから無線周波数の信号とをもち、中間周波数の信号を出力し、前記 F S K 復調部は、前記検出部において検出した第 0 電圧を使用して、F S K 復調を実行する。

【0007】

本発明の別の態様は、受信方法である。この方法は、信号発生器と、信号発生器とアンテナに接続され、中間周波数の信号を出力するミキサと、ミキサからの中間周波数の信号

10

20

30

40

50

に対してPLL復調を実行するPLL復調部と、PLL復調部において発生するずれ量を検出する検出部と、PLL復調部からの信号に対してFSK復調を実行するFSK復調部と、PLL復調部からの信号における周波数オフセットを検出し、検出した周波数オフセットを信号発生器に補正させるAFC部とを備え、(1)準備モードと(2)受信モードとを有する受信装置における受信方法であって、(1)準備モードにおいて、信号発生器が、中間周波数の第0周波数(f_0)の信号を出力するステップと、ミキサが、信号発生器からの中間周波数の信号を出力するステップと、検出部が、PLL復調部からの第0周波数(f_0)の信号に対してずれ量を第0電圧として検出するステップと、(2)受信モードにおいて、信号発生器が、ローカル発振信号を出力するステップと、ミキサが、信号発生器からのローカル発振信号と、アンテナから無線周波数の信号とをもち、中間周波数の信号を出力するステップと、FSK復調部が、検出部において検出した第0電圧を使用して、FSK復調を実行するステップと、を備える。

10

【0008】

なお、以上の構成要素の任意の組合せ、本発明の表現を方法、装置、システム、記録媒体、コンピュータプログラムなどの間で変換したものもまた、本発明の態様として有効である。

【発明の効果】

【0009】

本発明によれば、処理の複雑化を抑制しながら、受信特性を向上できる。

20

【図面の簡単な説明】

【0010】

【図1】実施例に係る無線装置の構成を示す図である。

【図2】図1のPLL復調部において復調された信号を示す図である。

【図3】図1のPLL復調部の特性を示す図である。

【図4】図1におけるAFC部における移動平均処理を示す図である。

【図5】図5(a) - (b)は、図1におけるAFC部における別の移動平均処理を示す図である。

【図6】図1の無線装置による受信手順を示すフローチャートである。

【発明を実施するための形態】

【0011】

本発明を具体的に説明する前に、まず概要を述べる。本発明の実施例は、データに応じて搬送波の周波数が変化された信号を受信する受信装置に関する。このような変調方式は、アナログ変調においてFM(Frequency Modulation)と呼ばれ、デジタル変調においてFSKと呼ばれる。また、これらをFMと上位概念化されることもある。ここでは、アナログ変調だけを示すためにFMという用語を使用したり、アナログ変調とデジタル変調とをまとめるためにFMという用語を使用したりする。従来の安価な受信装置として、PLL復調方式を実行する安価なIC(Integrated Circuit)が使用される。一方、受信特性を向上させるために、受信装置では、受信信号から復調したベースバンド信号で受信信号の搬送波を再生し、その搬送波によって受信信号を直交検波することが求められる。しかしながら、そのための処理が複雑になり、中間周波数(IF:Intermediate Frequency)信号を高速にAD(Analog-to-Digital)変換可能な高価なADコンバータ、DSP(Digital Signal Processor)、専用IC等が必要とされる。

40

【0012】

また、無線装置をデジタル変調に適用する場合、多値FSKを復調するためには、単純な交流成分の検出ではなく、多値FSKの変調レベルに対応した復調レベルを知るあるいは調整しておく必要がある。DSP、専用ICを使用する場合、これらにおいて復調レベルが取得される。しかしながら、これらを使用せずに、PLL復調方式を実行する安価なICを使用する場合、生産ラインにおいて、信号発生器からの基準となる信号を受信させて、その振幅を計測し保存し、使用時に保存した結果から、受信時の復調レベルが計算さ

50

れている。生産ラインにおいて、無線装置とは別の信号発生器を使用するので、手間がかかるとともに、時間的变化、温度変化、各ICに実施しているキャリアレーション等のばらつきといった変化に対しては対処できない。

【0013】

本実施例では、高価なDSPを使うことなく、PLL復調方式を実行する安価なICで、多値FSKに対応した無線装置を実現することを目的とする。また、多値FSKに対応した復調レベルを取得するために、PLL復調方式を実行する安価なICに適した増幅器の増幅率を簡易に取得することを目的とする。

【0014】

図1は、無線装置100の構成を示す。無線装置100は、マイク10、音声処理部12、信号発生器14、送受切替部16、PA(Power Amplifier)18、送信フィルタ20、アンテナ切替部22、アンテナ24、受信フィルタ26、LNA(Low Noise Amplifier)28、ミキサ30、IFフィルタ32、PLL復調部34、受信処理部36、スピーカ38を含む。音声処理部12は、AD部40、生成部42、DA部44を含む。信号発生器14は、基準信号発生部50、比較部52、ループフィルタ54、VCO56、分周部58を含む。PLL復調部34は、増幅部60、比較部62、LPF64、VCO66を含む。受信処理部36は、AD部72、増幅部70、検出部74、FSK復調部76、DA部78、AFC部80、DA部82を含む。ここでは、無線装置100の構成を、(1)送信モード、(2)受信モードの基本動作、(3)AFCのための準備モード、(4)増幅率の設定についての準備モード、(5)受信モードの順に説明する。このうち、(2)受信モードの基本動作、(3)AFCのための準備モード、(4)増幅率の設定についての準備モード、(5)受信モードは、無線装置100のうちの受信装置において実行されるといえる。

10

20

【0015】

(1)送信モード

マイク10は音声を取り込む。AD部40は、取り込んだ音声をデジタルデータに変換し、生成部42は、デジタルデータに対してマッピング、デジタルフィルタリングを実行することによって、FSK変調波形データを生成する。DA部44は、FSK変調波形データをアナログの変調信号に変換する。信号発生器14は、基準信号発生部50、比較部52、ループフィルタ54、VCO56、分周部58からなり、PLL方式によって、送信周波数の搬送波信号、つまりローカル発振信号を発生する。VCO56において、ループフィルタ54から出力される周波数制御電圧に変調信号が重畳されることによって、変調がなされる。変調された送信信号は、送受切替部16を介してPA18で所要のレベルまで増幅され、送信フィルタ20で高調波等の不要な信号を低減された後、アンテナ切替部22、アンテナ24を介して送信される。

30

【0016】

(2)受信モードの基本動作

受信モードにおいて、アンテナ切替部22は受信側にセットされ、アンテナ24で受信した信号は、受信フィルタ26で帯域外の信号を減衰され、LNA28で低雑音増幅され、ミキサ30に入力される。送信モードにおいて使用した信号発生器14は、受信モードにおいて、受信周波数とIFの差または和の周波数のローカル発振信号を発生し、送受切替部16を切り替えてミキサ30に入力する。ミキサ30は、信号発生器14とアンテナ24に接続され、ローカル発振信号と受信信号とを掛け合わせることによって、IFの信号を出力する。IFの信号は、IFフィルタ32でIF帯域以外の成分を低減され、PLL復調部34に入力される。

40

【0017】

PLL復調部34は、ミキサ30からのIFの信号に対してPLL復調を実行する。PLL復調がなされたベースバンド信号は、図2のように示される。図2は、PLL復調部34において復調された多値FSK信号を復調した信号を示す。ここで、多値FSK変調は4値FSK変調であるとする。多値FSK変調の復調は、復調したベースバンド信号の

50

電圧レベルからデータ判定される。図 1 に戻る。A D 部 7 2 は、P L L 復調部 3 4 において復調された信号に対して、アナログ / デジタル変換を実行することによって、デジタルベースバンド波形データを生成する。増幅部 7 0 は、A D 部 7 2 からのデジタルベースバンド波形データの信号を増幅する。増幅部 7 0 における増幅率については後述する。

【 0 0 1 8 】

F S K 復調部 7 6 は、増幅部 7 0 において増幅されたデジタルベースバンド波形データに対して F S K 復調を実行する。つまり、F S K 復調部 7 6 は、デジタルベースバンド波形から再生した F S K データのデータクロックのタイミングでデジタルベースバンド波形データの電圧値をサンプリングして、そのときの電圧値からデータを再生する。4 値 F S K 変調の場合、図 2 のように 4 つの電圧で示された復調レベルに対し、各電圧に 2 ビットのデータが割り当てられており、データクロックの各判定タイミング、つまり図 2 中のナイキスト点で 4 つのシンボル値のどの復調レベルに近いかが判定される。再生したデータから音声データが再生され、音声データは、D A 部 7 8 でアナログ信号に変換されてからスピーカ 3 8 から受信音声として出力される。

【 0 0 1 9 】

以下では、このような受信モードにおける課題を説明する。図 3 は、P L L 復調部 3 4 の特性を示す。P L L 復調では、P L L 復調部 3 4 内の V C O 6 6 の出力信号と入力信号の周波数、位相の差分の電圧が復調信号として出力される。V C O 6 6 の出力中心周波数が、I C のばらつきや、温度ドリフトで入力信号 B の中心周波数 f_0 とずれていると D C オフセットとして出力される。また、同様に入力信号 B の中心周波数 f_0 が送信側との周波数オフセットで V C O 6 6 の中心周波数と異なる場合も、出力信号 C において D C オフセットが生じる。この信号を多値 F S K 復調信号としてデータ判定する場合、図 2 のような信号は検出できるがその振幅や D C オフセットはばらつき、復調レベルを最適なレベルに設定できず、データ判定誤りを生じてしまう。

【 0 0 2 0 】

ここで、P L L 復調部 3 4 からの出力信号 C では、V C O 6 6 のフリーランの中心周波数が I C のばらつきや温度で、設定した I F とずれるので、そのずれ分が D C オフセットとして出力される。V C O 6 6 の周波数がずれていなくても、送信側の周波数調整がずれていれば同様に D C オフセットが出力される。また、P L L 復調部 3 4 の入力周波数対出力電圧の傾きも I C のばらつきや温度で、ばらつく。アナログの F M の場合は、D C オフセットはコンデンサ等で D C カットすれば問題にはならず、入力周波数対出力電圧の傾きが多少変わっても、復調音声の音量が少し変わるだけである。しかしながら、F S K 変調の場合、図 2 のようなベースバンド信号に D C オフセットや入力周波数対出力電圧の傾きにばらつきがあると、各シンボル値に対する復調レベルが変動することになる。

【 0 0 2 1 】

また、デジタル変調信号を十分なレベルで受信し、図 2 中のナイキスト点でデータ判定できている状態、つまり受信同期できている状態において、ナイキスト点の電圧値は各シンボル値に相当する電圧値のいずれかになる。各シンボル値に対する電圧値は、P L L 復調部 3 4 の入力周波数対出力電圧の特性と D C オフセット、デジタル無線変調の規格で決められた変調度や波形整形フィルタの仕様で一義的に決まる値である。ここで、各シンボル値に対する電圧値に近づくように、増幅部 7 0 の増幅率も設定されるべきである。

(3) A F C のための準備モード

準備モードにおいて、信号発生器 1 4 は、I F の C W (C o n t i n u o u s W a v e) 信号を発生し、送受切替部 1 6 を切り替えてミキサ 3 0、I F フィルタ 3 2 を介して、P L L 復調部 3 4 へ出力する。このときの周波数は、I F の帯域における第 0 周波数 (f_0) である。そのため、P L L 復調部 3 4 は、P L L 復調部 3 4 内の V C O 6 6 のフリーラン周波数と信号発生器 1 4 から出力された信号の第 0 周波数 (f_0) の差に比例した D C 電圧を出力する。この D C 電圧が、P L L 復調部 3 4 内部の V C O 6 6 のフリーランの中心周波数が I C のばらつきや温度で、設定した I F とずれ分による D C オフセットである。検出部 7 4 は、これを測定し、基本の D C オフセット電圧 $O f f s e t 0$ として記

10

20

30

40

50

憶する。なお、基本のDCオフセット電圧 $Offset_0$ は、第0周波数 (f_0) の場合の第0電圧とも呼ばれる。後述のFSK復調部76は、第0電圧を復調レベルから減算することによって、PLL復調部34のばらつきによるDCオフセットをキャンセル可能である。また、このDCオフセットのキャンセルを適宜行えば、温度によるDCオフセットのキャンセルも可能である。

【0022】

信号発生器14は、 $IF + f$ のCW信号を出力し、検出部74は、PLL復調部34の復調出力電圧を測定し、この電圧を $Offset_1$ として記憶する。ここで、 $IF + f$ は第1周波数 ($f_1 > f_0$) と呼ばれ、 $Offset_1$ は第1周波数 (f_1) の場合の第1電圧と呼ばれる。第1周波数 (f_1) もIFの帯域内である。また、信号発生器14は、 $IF - f$ のCW信号を出力し、検出部74は、PLL復調部34の復調出力電圧を測定し、この電圧を $Offset_2$ として記憶する。ここで、 $IF - f$ は第2周波数 ($f_2 < f_0$) と呼ばれ、 $Offset_2$ は第2周波数 (f_2) の場合の第2電圧と呼ばれる。第2周波数 (f_2) もIFの帯域内である。 f の値は、デジタル変調の最大デビエーション周波数を用いると、デジタル復調時の復調レベルによる判定にも使用できる。つまり、信号発生器14は、第0周波数 (f_0) から少しずれた周波数のCW信号を何種類か出力し、検出部74は、PLL復調部34から出力されるDC電圧を周波数毎に測定する。

10

【0023】

検出部74は、PLL復調部34の入力周波数対出力電圧の傾き、つまり単位周波数あたりの電圧変化を計算する。具体的に説明すると、検出部74は、単位周波数当たりの復調出力の電圧変化量 f_{coeff} を計算する。

20

$$f_{coeff} = (Offset_1 - Offset_2) / (2 \times f)$$

単位周波数当たりの復調出力の電圧変化量 f_{coeff} は、PLL復調部34において発生するずれ量であり、周波数オフセットを補正する際の補正值計算に使用される。なお、単位周波数当たりの復調出力の電圧変化量 f_{coeff} は、FSK復調時の復調レベルを決定するために使用されてもよい。

【0024】

(4) 増幅率の設定についての準備モード

準備モードにおいて、検出部74は、増幅部70の増幅率として、初期値である G_{design} を設定する。(3) AFCのための準備モードと同様に、信号発生器14は、IFの帯域において、第0周波数 (f_0) のCW信号と、第1周波数 ($f_1 > f_0$) のCW信号と、第2周波数 ($f_2 < f_0$) のCW信号とを出力する。また、ミキサ30は、信号発生器14からの第0周波数 (f_0) のCW信号と、第1周波数 ($f_1 > f_0$) のCW信号と、第2周波数 ($f_2 < f_0$) のCW信号とを出力する。さらに、検出部74は、第0周波数 (f_0) の場合の第0電圧、第1周波数 (f_1) の場合の第1電圧、第2周波数 (f_2) の場合の第2電圧を測定する。これらの処理は、(3) AFCのための準備モードと共通して実行されてもよい。

30

【0025】

ここで、第1周波数 (f_1) は、(2) 受信モードにおいて、ミキサ30から出力される信号のうち最も高い周波数に対応するように設定され、第2周波数 (f_2) は、(2) 受信モードにおいて、ミキサ30から出力される信号のうち最も低い周波数に対応するように設定される。4値FSK変調の場合、-3、-1、+1、+3の4値をとるので、第1周波数 (f_1) は、+3レベル相当の周波数を示し、第2周波数 (f_2) は、-3レベル相当の周波数を示す。以下では、第1電圧を $L(+3)$ と示し、第2電圧を $L(-3)$ と示す場合、それらの設計値は、 $D(+3)$ と $D(-3)$ とそれぞれ示される。ここで、設計値には理論値が使用される。

40

【0026】

検出部74は、 $L(+3)$ 、 $L(-3)$ 、 $D(+3)$ 、 $D(-3)$ から、次のように増幅部70の増幅率を導出する。

50

増幅率 = $G_{design} \times \{D(+3) - D(-3)\} / \{L(+3) - L(-3)\}$
 導出された増幅率は増幅部 70 に設定される。

なお、プロトコルにより FSK の周波数偏移が異なるので、複数のプロトコルに対応する場合は、各プロトコルに対して前述の処理が実行される。

【0027】

(5) 受信モード

増幅部 70 は、検出部 74 において検出した増幅率によって、AD 部 72 からのデジタルベースバンド波形データの信号を増幅する。AFC 部 80 は、増幅部 70 において増幅されたデジタルベースバンド波形データから、復調信号の中心周波数に相当する平均電圧 (DVavg) を取得する。デジタル変調では、図 4 のように、通常、無変調や、決まったパターンのプリアンプル信号が、同期のために最初に送信される。無変調の場合は、無変調信号が送信される期間に測定した値を全て平均化することで、中心周波数に相当する平均電圧 (DVavg) が容易に取得される。「10101010」のパターンの場合でも、その期間のなかで 1 あるいは 0 のどちらかのタイミングのサンプリング値を平均化することで、データが 1 の場合の周波数に相当する電圧が取得される。また、データが 1 の場合と 0 の場合とを同じ数だけ測定して、測定結果を平均化することによって、中心周波数に相当する平均電圧 (DVavg) が取得される。

10

【0028】

ここでは、この AFC 機能をアナログ無線機に応用した場合の例を説明する。アナログ無線機の場合も、AFC 部 80 は、増幅部 70 において増幅されたデジタルベースバンド波形データを移動平均することで、復調信号の中心周波数に相当する平均電圧 (DVavg) を取得する。移動平均の時間を説明するために、ここでは図 5 (a) - (b) を使用する。図 5 (a) - (b) は、AFC 部 80 における別の移動平均処理を示す。図 5 (a) は、増幅部 70 において増幅されたベースバンド波形データの時間変化を示す。移動平均区間 200 は、ベースバンド波形データである音声信号を十分に平滑化するために 1 秒以上に設定される。図 5 (b) は、CTCSS 等のトーンスケルチを使用する場合を示す。CTCSS 等のトーンスケルチを使用する場合、復調した信号の周波数や波形が予め分かっているので、そのトーンが受信されている際にその周波数の 2 倍以上でサンプリングし、移動平均区間 200 で示される整数周期分のデータが平均化される。アナログ無線機の場合、デジタル無線機に比べ平均時間を長くする必要があるが、AFC によって、受信性能を向上させることができる。図 1 に戻る。

20

30

【0029】

AFC 部 80 は、平均電圧 (DVavg) から第 0 電圧 Offset0 を減算することによって、周波数オフセットに起因する電圧を取得する。これは、ずれ量を検出することに相当する。また、AFC 部 80 は、周波数オフセットに起因する電圧を、単位周波数当たりの復調出力の電圧変化量 fcoeff で除算することによって、周波数オフセット fTXoffset を次のように計算する。

【0030】

$$fTXoffset = (DVavg - Offset0) \div fcoeff$$

つまり、AFC 部 80 は、PLL 復調部 34 からの信号の電圧と、検出部 74 において検出した第 0 電圧と電圧変化とをもとに周波数オフセットを検出する。さらに、AFC 部 80 は、検出した周波数オフセットを信号発生器 14 に補正させる。

40

【0031】

AFC 部 80 において検出された周波数オフセットは、DA 部 82 で電圧に変換され、ローカル発振信号を発生させる信号発生器 14 の基準信号発生部 50 の周波数が調整される。具体的には、受信時に信号発生器 14 に設定したローカル発振信号の周波数に代わって、ローカル発振信号の周波数から周波数オフセットを差し引いた周波数が基準信号発生部 50 に再設定される。これによって、送信側との周波数オフセットや、無線装置 100 の移動に伴うドップラー効果による周波数オフセットが補正される。また、周波数オフセットの小さい IF 信号が IF フィルタ 32 を介して PLL 復調部 34 に入力されて復調さ

50

れる。そのため、波形のゆがみや隣接妨害に対する耐性のアンバランスが補正される。その結果、受信性能が向上する。

【0032】

なお、信号発生器14に周波数設定として補正する場合には、信号発生器14に設定している受信ローカル周波数 f_{LO} に対して周波数オフセットが補正されるので、信号発生器14に $f_{LO} - f_{TX\ offset}$ を再設定することによって、周波数が補正される。また、基準信号発生部50の周波数を変えることによって補正する場合には、予め基準信号発生部50の周波数コントロール電圧とその周波数変化量が予め認識される。これにより、 $f_{TX\ offset}$ を信号発生器14に f_{LO} を設定する際の分周比で割った周波数だけ基準信号発生部50のコントロール電圧をオフセットすることによって、信号発生器14の出力周波数を $f_{TX\ offset}$ だけずらすように周波数が補正される。

10

【0033】

FSK復調部76は、検出部74において検出した第0電圧を使用して、FSK復調を実行する。なお、 f_{coeff} が使用されてもよい。

【0034】

この構成は、ハードウェア的には、任意のコンピュータのCPU、メモリ、その他のLSIで実現でき、ソフトウェア的にはメモリにロードされたプログラムなどによって実現されるが、ここではそれらの連携によって実現される機能ブロックを描いている。したがって、これらの機能ブロックがハードウェアのみ、ソフトウェアのみ、またはそれらの組合せによっていろいろな形で実現できることは、当業者には理解されるところである。

20

【0035】

以上の構成による無線装置100の動作を説明する。図6は、無線装置100による受信手順を示すフローチャートである。検出部74は、第0電圧、第1電圧、第2電圧を測定する(S10)。検出部74は、増幅率を算出し(S12)、電圧変化を算出する(S14)。増幅部70には増幅率が設定される(S16)。AFC部80は、移動平均化した電圧を導出し(S18)、周波数オフセットを検出する(S20)。AFC部80は、周波数オフセットを補正し(S22)、ステップ18に戻る。

【0036】

本実施例によれば、準備モードにおいて、信号発生器は中間周波数の信号を出力し、受信モードにおいて、信号発生器はローカル発振信号を出力するので、1つの信号発生器によって、キャリブレーションと受信とを実行できる。また、準備モードにおいて、PLL復調部からの信号に対してずれ量を検出し、受信モードにおいて、検出したずれ量を使用して周波数オフセットを検出するので、周波数オフセットの検出精度を向上できる。また、準備モードにおいて、PLL復調部からの信号に対してずれ量を検出し、受信モードにおいて、検出したずれ量を使用してFSK復調を実行するので、復調精度を向上できる。また、1つの信号発生器によってキャリブレーションと受信とを実行しながら、周波数オフセットを補正するので、処理の複雑化を抑制しながら、受信特性を向上できる。また、第1周波数(f_1)の信号と、第2周波数(f_2)の信号とを出力してこれらに対する電圧をもとに、単位周波数あたりの電圧変化を検出するので、処理を簡易にできる。

30

【0037】

また、高価なADコンバータ、DSP、専用ICを使用することなく、PLL復調部によって、4値FSK変復調を用いた受信装置を実現できる。また、PLL復調部と同等の単純な回路構成で受信装置を実現できる。また、多値FSK復調信号の復調レベルを補正するので、周囲温度やICのばらつきを補正できる。また、正確にデータ判定を行うので、低誤り率、つまり高感度な受信装置を実現できる。また、検出した周波数オフセットを補正するので、高感度なデジタル無線システムを構成できる。また、第0周波数から第2周波数の信号は、信号発生器で発生させ、ミキサの漏れを利用してPLL復調部に入力するので、受信系とはアイソレーションを高くできる。また、受信系とはアイソレーションが高くなるので、第0周波数から第2周波数の信号がアンテナから不要に放射されることを防止できる。また、工場出荷時の調整と異なり、温度変化が大きいときや電源投入時に

40

50

実施するので、周囲温度の変化や、経年変化にも追従できる。また、信号発生器と、ソフトウェアで実現できるので、製造コストの上昇を抑制できる。

【0038】

また、準備モードにおいて、増幅率を検出し、受信モードにおいて、検出した増幅率を使用してFSK復調を実行するので、受信精度を向上できる。また、1つの信号発生器によってキャリアレーションと受信とを実行しながら、増幅率を検出するので、処理の複雑化を抑制しながら、受信特性を向上できる。第1周波数(f_1)は、ミキサから出力される信号のうちの最も高い周波数であり、第2周波数(f_2)は、ミキサから出力される信号のうちの最も低い周波数であるので、受信される信号に適した増幅率を設定できる。また、PLL復調部を用いていても、起動毎に増幅率が調節されるので、高価なDSPや専用ICを使うことなく多値FSK復調を正確に実行できる。また、起動毎に増幅率が調節されるので、生産ラインでの調整工数を削減できる。また、準備モードでは信号発生器で中間周波数信号を発生させて、それをミキサの入出力間のもれを利用してPLL復調部34に入力させてずれ量を測定するので、PAのフィルタ特性で中間周波数信号がアンテナから漏れ出て、他の無線装置に妨害を与えることを防止できる。

10

【0039】

以上、本発明を実施例をもとに説明した。この実施例は例示であり、それらの各構成要素や各処理プロセスの組合せにいろいろな変形例が可能なこと、またそうした変形例も本発明の範囲にあることは当業者に理解されるところである。

【0040】

実施例における無線装置100は、増幅部70において可変の増幅率を設定したり、AFC部80において周波数オフセットを補正したりしている。しかしながらこれに限らず例えば、いずれか一方の機能が省略されてもよい。本変形例によれば、無線装置100の構成を簡易にできる。

20

【0041】

本実施例において、(3)AFCのための準備モード、(4)増幅率の設定についての準備モードの順に処理が実行される。しかしながらこれに限らず例えば、(4)増幅率の設定についての準備モード、(3)AFCのための準備モードの順に処理が実行されてもよい。あるいは、(4)増幅率の設定についての準備モード、(3)AFCのための準備モードとが並列に実行されてもよい。本変形例によれば、処理の自由度を向上できる。

30

【0042】

本実施例において、ローカル発振信号の周波数を補正するために、基準信号発生部50の周波数が可変に構成されている。しかしながらこれに限らず例えば、信号発生器14が小数点分周方式のように十分な分解能で周波数を設定可能に構成されてもよい。このようにすれば、信号発生器14の周波数を制御するのではなく、信号発生器14の分周部58の分周比を設定することで周波数を補正可能である。本変形例によれば、周波数がデジタル的に補正され、基準発振器4の周波数が固定になり、かつDA部82も不要となるので、回路構成を簡略化できる。また、無線装置100を低価格化できる。

【0043】

本実施例において、検出部74は、準備モードにおいて復調レベルを調節する。しかしながらこれに限らず例えば、周波数オフセットが小さい場合、ローカル発振信号の周波数を補正せず、検出部74は、受信中に測定した送信側の周波数誤差に相当するDCオフセットを反映させながら復調レベルを調節してもよい。本変形によれば、ローカル発振信号の周波数の補正処理が不要になるので、処理を簡易化できる。

40

【0044】

本実施例において、信号発生器14のVCO56内に周波数を電圧で制御する可変容量ダイオード以外が使用されている。しかしながらこれに限らず例えば、変調用の可変容量ダイオードを別に有して、その素子に変調信号を入力することで変調してもよい。また、信号発生器14が、小数点分周方式でデルタシグマ変調回路を有していた場合に、そのデルタシグマ変調器に変調信号の周波数偏移のデータを逐次入力することで変調してもよい

50

。本変形例によれば、構成の自由度を向上できる。

【0045】

本実施例において、送信用と受信用の信号発生器14を1つで共用したが、送信用と受信用とにおいて別の信号発生器14を使用してもよい。本変形例によれば、構成の自由度を向上できる。

【0046】

本実施例において、検出部74は、+3レベル相当の周波数の第1電圧と、-3レベル相当の周波数の第2電圧を測定している。しかしながらこれに限らず例えば、検出部74は、片方のみ計測して計算で2倍してもよいし、プロトコル毎のFSK偏移の違いについても計算にて求めてもよい。本変形例によれば、構成の自由度を向上できる。

10

【0047】

本実施例において、検出部74は、増幅率を検出する際に設計値して理論値を使用している。しかしながらこれに限らず例えば、設計段階での受信エラーレート特性等から得られる最良の振幅とするように「理論値×係数」となるように設定してもよい。本変形例によれば、構成の自由度を向上できる。

【0048】

本実施例において、準備モードは、起動時に実行されている。しかしながらこれに限らず例えば、温度計測が可能な無線装置100であれば、温度変化をトリガとして再調整を実行してもよく、電源電圧を監視している無線装置100であれば電源変動をトリガとして再調整を実行させてもよい。本変形例によれば、PLL復調部の変動に追従できる。

20

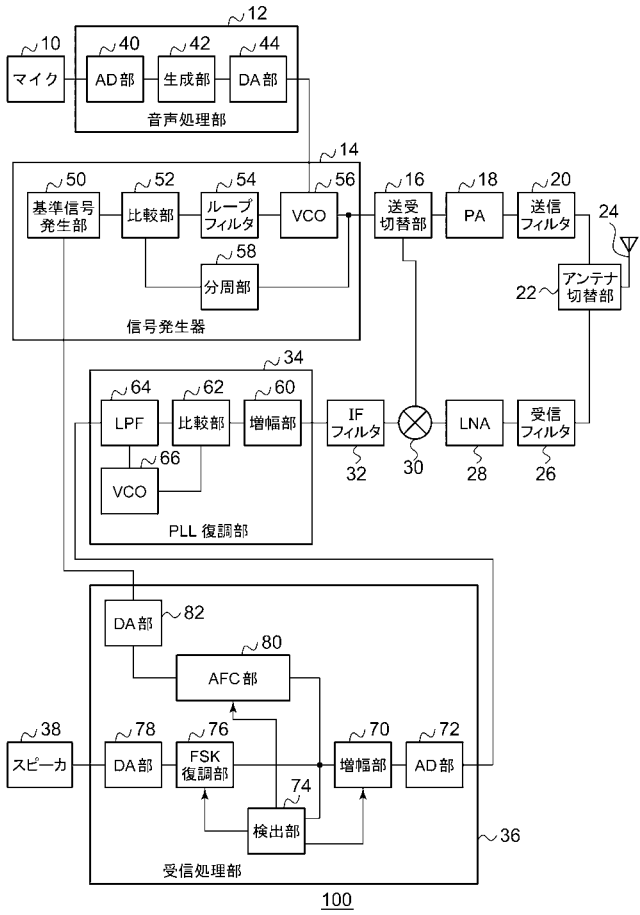
【符号の説明】

【0049】

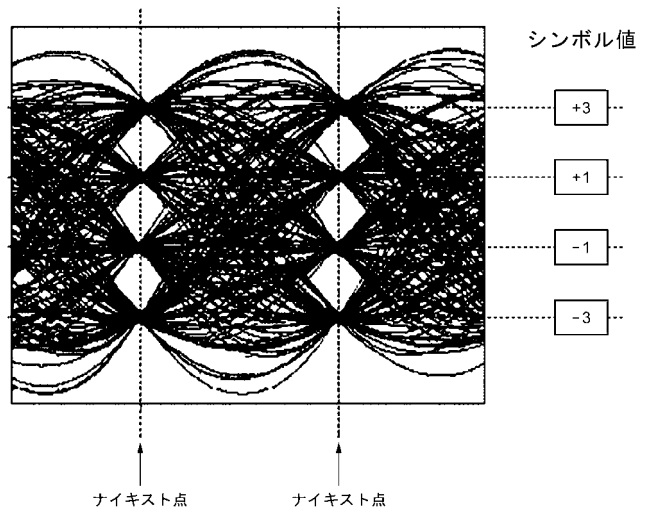
10 マイク、 12 音声処理部、 14 信号発生器、 16 送受切替部、 18 PA、 20 送信フィルタ、 22 アンテナ切替部、 24 アンテナ、 26 受信フィルタ、 28 LNA、 30 ミキサ、 32 IFフィルタ、 34 PLL復調部、 36 受信処理部、 38 スピーカ、 40 AD部、 42 生成部、 44 DA部、 50 基準信号発生部、 52 比較部、 54 ループフィルタ、 56 VCO、 58 分周部、 60 増幅部、 62 比較部、 64 LPF、 66 VCO、 70 増幅部、 72 AD部、 74 検出部、 76 FSK復調部、 78 DA部、 80 AFC部、 82 DA部、 100 無線装置。

30

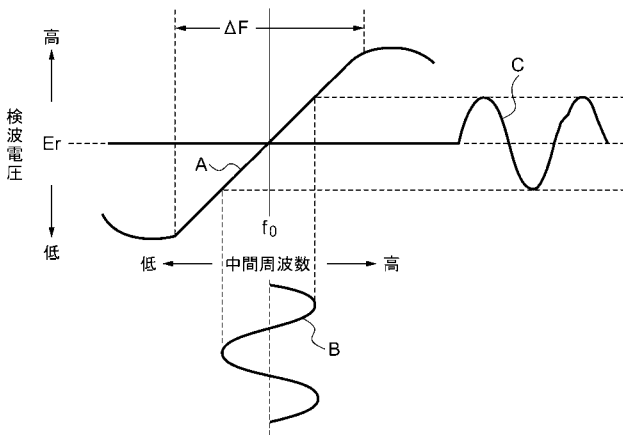
【 図 1 】



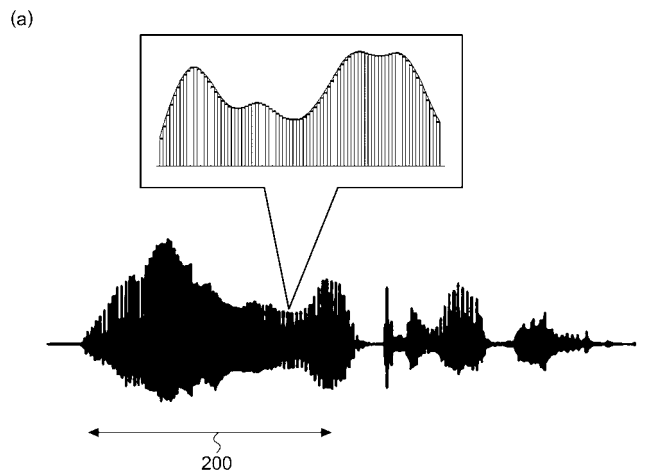
【 図 2 】



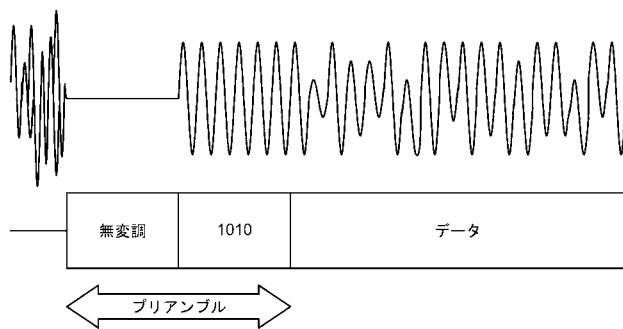
【 図 3 】



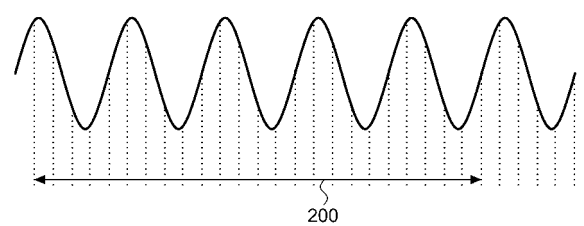
【 図 5 】



【 図 4 】



(b)



80

【 図 6 】

