

(12) NACH DEM VERTRAG ÜBER DIE INTERNATIONALE ZUSAMMENARBEIT AUF DEM GEBIET DES
PATENTWESENS (PCT) VERÖFFENTLICHTE INTERNATIONALE ANMELDUNG

(19) Weltorganisation für geistiges
Eigentum

Internationales Büro

(43) Internationales
Veröffentlichungsdatum
26. Juli 2012 (26.07.2012)



(10) Internationale Veröffentlichungsnummer
WO 2012/097997 A3

(51) Internationale Patentklassifikation:

F01D 25/30 (2006.01) F02C 7/24 (2006.01)
F02C 5/10 (2006.01) F02K 1/82 (2006.01)

(21) Internationales Aktenzeichen: PCT/EP2012/000242

(22) Internationales Anmeldedatum:
19. Januar 2012 (19.01.2012)

(25) Einreichungssprache: Deutsch

(26) Veröffentlichungssprache: Deutsch

(30) Angaben zur Priorität:
10 2011 008 921.7
19. Januar 2011 (19.01.2011) DE

(71) Anmelder (für alle Bestimmungsstaaten mit Ausnahme
von US): **ROLLS-ROYCE DEUTSCHLAND LTD &
CO KG** [DE/DE]; Eschenweg 11, 15827 Blankenfelde-
Mahlow (DE).

(72) Erfinder; und

(75) Erfinder/Anmelder (nur für US): **TODOROVIC,
Predrag** [RS/DE]; Schönhauser Allee 51, 10437 Berlin
(DE).

(74) Anwalt: **WEBER, Joachim**; Hoefler & Partner,
Pilgersheimer Straße 20, 81543 München (DE).

(81) Bestimmungsstaaten (soweit nicht anders angegeben, für
jede verfügbare nationale Schutzrechtsart): AE, AG, AL,
AM, AO, AT, AU, AZ, BA, BB, BG, BH, BR, BW, BY,
BZ, CA, CH, CL, CN, CO, CR, CU, CZ, DE, DK, DM,
DO, DZ, EC, EE, EG, ES, FI, GB, GD, GE, GH, GM, GT,
HN, HR, HU, ID, IL, IN, IS, JP, KE, KG, KM, KN, KP,
KR, KZ, LA, LC, LK, LR, LS, LT, LU, LY, MA, MD,
ME, MG, MK, MN, MW, MX, MY, MZ, NA, NG, NI,
NO, NZ, OM, PE, PG, PH, PL, PT, QA, RO, RS, RU, RW,
SC, SD, SE, SG, SK, SL, SM, ST, SV, SY, TH, TJ, TM,
TN, TR, TT, TZ, UA, UG, US, UZ, VC, VN, ZA, ZM,
ZW.

(84) Bestimmungsstaaten (soweit nicht anders angegeben, für
jede verfügbare regionale Schutzrechtsart): ARIPO (BW,
GH, GM, KE, LR, LS, MW, MZ, NA, RW, SD, SL, SZ,
TZ, UG, ZM, ZW), eurasisches (AM, AZ, BY, KG, KZ,
MD, RU, TJ, TM), europäisches (AL, AT, BE, BG, CH,
CY, CZ, DE, DK, EE, ES, FI, FR, GB, GR, HR, HU, IE,
IS, IT, LT, LU, LV, MC, MK, MT, NL, NO, PL, PT, RO,
RS, SE, SI, SK, SM, TR), OAPI (BF, BJ, CF, CG, CI, CM,
GA, GN, GQ, GW, ML, MR, NE, SN, TD, TG).

[Fortsetzung auf der nächsten Seite]

(54) Title: GAS TURBINE EXHAUST CONE

(54) Bezeichnung : GASTURBINENABGASKONUS

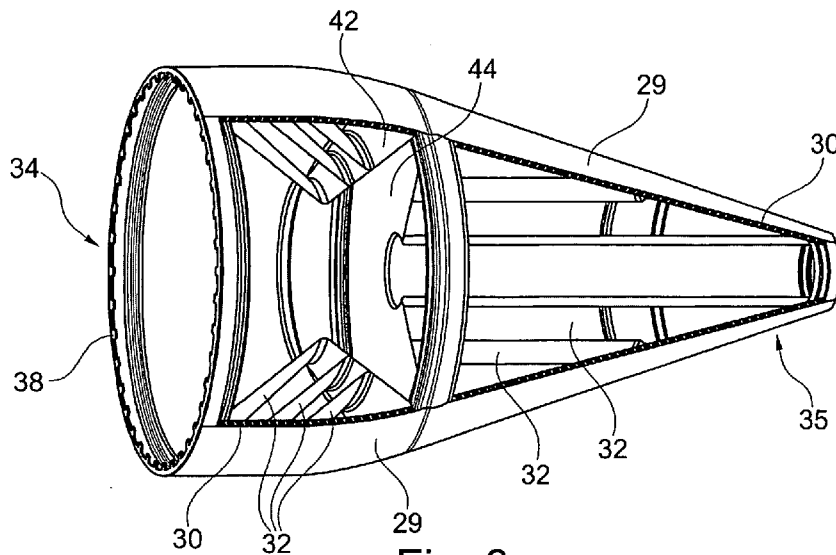


Fig. 3

(57) Abstract: The invention relates to a gas turbine exhaust cone comprising an outer wall (29) that has a plurality of cavities, a honeycomb structure layer (30) that is arranged on and extends along the inner face of the outer wall (29), an inner wall (31) that extends substantially parallel to the outer wall (29) and is connected to the honeycomb structure (30), and at least one annular chamber (32) that adjoins the inner wall (31) and is centered around a central axis (1). The inner wall (31) has through-holes (33) which connect the area of the honeycomb structure (30) to the annular chamber (32).

(57) Zusammenfassung:

[Fortsetzung auf der nächsten Seite]



WO 2012/097997 A3

**Veröffentlicht:**

- mit internationalem Recherchenbericht (Artikel 21 Absatz 3)
- vor Ablauf der für Änderungen der Ansprüche geltenden Frist; Veröffentlichung wird wiederholt, falls Änderungen eingehen (Regel 48 Absatz 2 Buchstabe h)

(88) Veröffentlichungsdatum des internationalen Recherchenberichts:

20. September 2012

Die vorliegende Erfindung bezieht sich auf einen Gasturbinenabgaskonus mit einer Außenwandung (29), welche mit einer Vielzahl von Ausnehmungen versehen ist, mit einer an der Innenseite der Außenwandung (29) angeordneten Wabenstrukturschicht (30), welche sich entlang der Innenseite der Außenwandung (29) erstreckt, mit einer sich im Wesentlichen parallel zur Außenwandung (29) erstreckenden, mit der Wabenstruktur (30) verbundenen Innenwandung (31), mit zumindest einer an die Innenwandung (31) angrenzenden und zu einer zentrischen Achse (1) zentrierten Ringkammer (32), wobei die Innenwandung (31) mit Durchgangsausnehmungen (33) versehen ist, welche den Bereich der Wabenstruktur (30) mit der Ringkammer (32) verbinden.

INTERNATIONAL SEARCH REPORT

International application No
PCT/EP2012/000242

A. CLASSIFICATION OF SUBJECT MATTER
 INV. F01D25/30 F02C5/10 F02C7/24 F02K1/82
 ADD.
 According to International Patent Classification (IPC) or to both national classification and IPC

B. FIELDS SEARCHED
 Minimum documentation searched (classification system followed by classification symbols)
 F01D F02C F02K
 Documentation searched other than minimum documentation to the extent that such documents are included in the fields searched

Electronic data base consulted during the international search (name of data base and, where practicable, search terms used)
 EPO-Internal

| C. DOCUMENTS CONSIDERED TO BE RELEVANT | | |
|--|--|-----------------------|
| Category* | Citation of document, with indication, where appropriate, of the relevant passages | Relevant to claim No. |
| X | US 4 064 961 A (TSEO GUDIN) 27 December 1977 (1977-12-27) column 1, lines 27-68 - column 3; figures 1,2 ----- | 1-10 |
| X | US 2007/256889 A1 (YU JIA [US] ET AL) 8 November 2007 (2007-11-08) paragraphs [0003], [0007] - [0012], [0032] - [0042]; figures 1,8-11 ----- | 1-10 |
| A | EP 1 391 597 A2 (SENER ING & SIST [ES]) 25 February 2004 (2004-02-25) paragraphs [0028] - [0051]; figures 1-8 ----- | 1-10 |
| A | US 2 988 302 A (SMITH CLOYD D) 13 June 1961 (1961-06-13) column 3, lines 20-75; figure 6 ----- -/-- | 1-5 |

Further documents are listed in the continuation of Box C.

See patent family annex.

* Special categories of cited documents :

- "A" document defining the general state of the art which is not considered to be of particular relevance
- "E" earlier application or patent but published on or after the international filing date
- "L" document which may throw doubts on priority claim(s) or which is cited to establish the publication date of another citation or other special reason (as specified)
- "O" document referring to an oral disclosure, use, exhibition or other means
- "P" document published prior to the international filing date but later than the priority date claimed

"T" later document published after the international filing date or priority date and not in conflict with the application but cited to understand the principle or theory underlying the invention

"X" document of particular relevance; the claimed invention cannot be considered novel or cannot be considered to involve an inventive step when the document is taken alone

"Y" document of particular relevance; the claimed invention cannot be considered to involve an inventive step when the document is combined with one or more other such documents, such combination being obvious to a person skilled in the art

"&" document member of the same patent family

| | |
|--|--|
| Date of the actual completion of the international search 10 July 2012 | Date of mailing of the international search report 18/07/2012 |
| Name and mailing address of the ISA/ European Patent Office, P.B. 5818 Patentlaan 2 NL - 2280 HV Rijswijk Tel. (+31-70) 340-2040, Fax: (+31-70) 340-3016 | Authorized officer Chatziapostolou, A |

INTERNATIONAL SEARCH REPORT

International application No
PCT/EP2012/000242

| C(Continuation). DOCUMENTS CONSIDERED TO BE RELEVANT | | |
|--|--|-----------------------|
| Category* | Citation of document, with indication, where appropriate, of the relevant passages | Relevant to claim No. |
| A | US 4 240 519 A (WYNOSKY THOMAS A [US]) 23 December 1980 (1980-12-23) column 2; figure 1 ----- | 1-4,6 |

INTERNATIONAL SEARCH REPORT

Information on patent family members

| |
|---|
| International application No PCT/EP2012/000242 |
|---|

| Patent document cited in search report | Publication date | Patent family member(s) | Publication date |
|--|------------------|-------------------------|-----------------------------|
| US 4064961 | A | 27-12-1977 | NONE |
| ----- | | | |
| US 2007256889 | A1 | 08-11-2007 | EP 2013466 A1 14-01-2009 |
| | | | US 2007256889 A1 08-11-2007 |
| | | | WO 2007130768 A1 15-11-2007 |
| ----- | | | |
| EP 1391597 | A2 | 25-02-2004 | AT 392542 T 15-05-2008 |
| | | | CA 2437155 A1 14-02-2004 |
| | | | EP 1391597 A2 25-02-2004 |
| | | | ES 2224807 A1 01-03-2005 |
| | | | US 2004076512 A1 22-04-2004 |
| ----- | | | |
| US 2988302 | A | 13-06-1961 | NONE |
| ----- | | | |
| US 4240519 | A | 23-12-1980 | NONE |
| ----- | | | |

| | | |
|---|--|--------------------|
| A. KLASSIFIZIERUNG DES ANMELDUNGSGEGENSTANDES INV. F01D25/30 F02C5/10 F02C7/24 F02K1/82 ADD. | | |
| Nach der Internationalen Patentklassifikation (IPC) oder nach der nationalen Klassifikation und der IPC | | |
| B. RECHERCHIERTE GEBIETE | | |
| Recherchierter Mindestprüfstoff (Klassifikationssystem und Klassifikationssymbole) F01D F02C F02K | | |
| Recherchierte, aber nicht zum Mindestprüfstoff gehörende Veröffentlichungen, soweit diese unter die recherchierten Gebiete fallen | | |
| Während der internationalen Recherche konsultierte elektronische Datenbank (Name der Datenbank und evtl. verwendete Suchbegriffe) EPO-Internal | | |
| C. ALS WESENTLICH ANGESEHENE UNTERLAGEN | | |
| Kategorie* | Bezeichnung der Veröffentlichung, soweit erforderlich unter Angabe der in Betracht kommenden Teile | Betr. Anspruch Nr. |
| X | US 4 064 961 A (TSEO GUDIN) 27. Dezember 1977 (1977-12-27) Spalte 1, Zeilen 27-68 - Spalte 3; Abbildungen 1,2 ----- | 1-10 |
| X | US 2007/256889 A1 (YU JIA [US] ET AL) 8. November 2007 (2007-11-08) Absätze [0003], [0007] - [0012], [0032] - [0042]; Abbildungen 1,8-11 ----- | 1-10 |
| A | EP 1 391 597 A2 (SENER ING & SIST [ES]) 25. Februar 2004 (2004-02-25) Absätze [0028] - [0051]; Abbildungen 1-8 ----- | 1-10 |
| A | US 2 988 302 A (SMITH CLOYD D) 13. Juni 1961 (1961-06-13) Spalte 3, Zeilen 20-75; Abbildung 6 ----- -/-- | 1-5 |
| <input checked="" type="checkbox"/> Weitere Veröffentlichungen sind der Fortsetzung von Feld C zu entnehmen <input checked="" type="checkbox"/> Siehe Anhang Patentfamilie | | |
| * Besondere Kategorien von angegebenen Veröffentlichungen : "A" Veröffentlichung, die den allgemeinen Stand der Technik definiert, aber nicht als besonders bedeutsam anzusehen ist "E" frühere Anmeldung oder Patent, die bzw. das jedoch erst am oder nach dem internationalen Anmeldedatum veröffentlicht worden ist "L" Veröffentlichung, die geeignet ist, einen Prioritätsanspruch zweifelhaft erscheinen zu lassen, oder durch die das Veröffentlichungsdatum einer anderen im Recherchenbericht genannten Veröffentlichung belegt werden soll oder die aus einem anderen besonderen Grund angegeben ist (wie ausgeführt) "O" Veröffentlichung, die sich auf eine mündliche Offenbarung, eine Benutzung, eine Ausstellung oder andere Maßnahmen bezieht "P" Veröffentlichung, die vor dem internationalen Anmeldedatum, aber nach dem beanspruchten Prioritätsdatum veröffentlicht worden ist "T" Spätere Veröffentlichung, die nach dem internationalen Anmeldedatum oder dem Prioritätsdatum veröffentlicht worden ist und mit der Anmeldung nicht kollidiert, sondern nur zum Verständnis des der Erfindung zugrundeliegenden Prinzips oder der ihr zugrundeliegenden Theorie angegeben ist "X" Veröffentlichung von besonderer Bedeutung; die beanspruchte Erfindung kann allein aufgrund dieser Veröffentlichung nicht als neu oder auf erfinderischer Tätigkeit beruhend betrachtet werden "Y" Veröffentlichung von besonderer Bedeutung; die beanspruchte Erfindung kann nicht als auf erfinderischer Tätigkeit beruhend betrachtet werden, wenn die Veröffentlichung mit einer oder mehreren Veröffentlichungen dieser Kategorie in Verbindung gebracht wird und diese Verbindung für einen Fachmann naheliegend ist "&" Veröffentlichung, die Mitglied derselben Patentfamilie ist | | |
| Datum des Abschlusses der internationalen Recherche | Absenddatum des internationalen Recherchenberichts | |
| 10. Juli 2012 | 18/07/2012 | |
| Name und Postanschrift der Internationalen Recherchenbehörde Europäisches Patentamt, P.B. 5818 Patentlaan 2 NL - 2280 HV Rijswijk Tel. (+31-70) 340-2040, Fax: (+31-70) 340-3016 | Bevollmächtigter Bediensteter Chatziapostolou, A | |

| C. (Fortsetzung) ALS WESENTLICH ANGESEHENE UNTERLAGEN | | |
|---|--|--------------------|
| Kategorie* | Bezeichnung der Veröffentlichung, soweit erforderlich unter Angabe der in Betracht kommenden Teile | Betr. Anspruch Nr. |
| A | US 4 240 519 A (WYNOSKY THOMAS A [US]) 23. Dezember 1980 (1980-12-23) Spalte 2; Abbildung 1 ----- | 1-4,6 |

INTERNATIONALER RECHERCHENBERICHT

Angaben zu Veröffentlichungen, die zur selben Patentfamilie gehören

Internationales Aktenzeichen

PCT/EP2012/000242

| Im Recherchenbericht angeführtes Patentdokument | Datum der Veröffentlichung | Mitglied(er) der Patentfamilie | Datum der Veröffentlichung |
|--|-------------------------------|-----------------------------------|-------------------------------|
| US 4064961 | A | 27-12-1977 | KEINE |
| ----- | | | |
| US 2007256889 | A1 | 08-11-2007 | EP 2013466 A1 14-01-2009 |
| | | | US 2007256889 A1 08-11-2007 |
| | | | WO 2007130768 A1 15-11-2007 |
| ----- | | | |
| EP 1391597 | A2 | 25-02-2004 | AT 392542 T 15-05-2008 |
| | | | CA 2437155 A1 14-02-2004 |
| | | | EP 1391597 A2 25-02-2004 |
| | | | ES 2224807 A1 01-03-2005 |
| | | | US 2004076512 A1 22-04-2004 |
| ----- | | | |
| US 2988302 | A | 13-06-1961 | KEINE |
| ----- | | | |
| US 4240519 | A | 23-12-1980 | KEINE |
| ----- | | | |