



(19) 대한민국특허청(KR)
(12) 등록특허공보(B1)

(45) 공고일자 2024년03월11일
(11) 등록번호 10-2646062
(24) 등록일자 2024년03월06일

(51) 국제특허분류(Int. Cl.)
E03D 13/00 (2006.01) B05B 1/30 (2019.01)
B05B 12/08 (2006.01) B05B 12/12 (2006.01)
B08B 3/02 (2006.01)
(52) CPC특허분류
E03D 13/005 (2013.01)
B05B 1/3053 (2013.01)
(21) 출원번호 10-2022-0157328
(22) 출원일자 2022년11월22일
심사청구일자 2022년11월22일
(30) 우선권주장
1020220155023 2022년11월18일 대한민국(KR)
(56) 선행기술조사문헌
JP01182430 A*
JP2006316544 A*
KR1020160033487 A*
KR1020170143168 A*
*는 심사관에 의하여 인용된 문헌

(73) 특허권자
주식회사 유중테크산업
강원도 춘천시 후석로420번길 7, 536호 (후평동)
(72) 발명자
유중윤
강원도 춘천시 공지로 69-9(8/1), 201동 501호(석사동, 삼익세라믹아파트)
유중갑
강원도 춘천시 후석로228번길 24, 203동 1306호(석사2지구 주공아파트)
(뒷면에 계속)
(74) 대리인
특허법인해안

전체 청구항 수 : 총 4 항

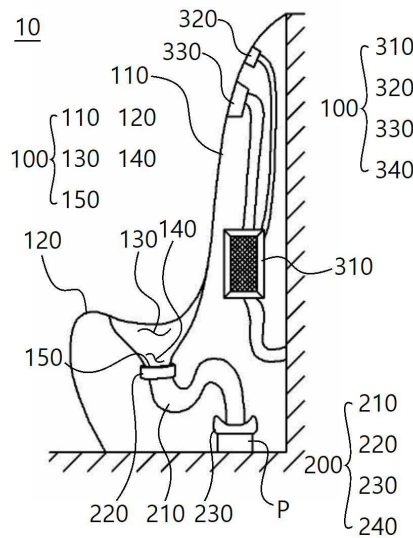
심사관 : 강동문

(54) 발명의 명칭 악취방지 남성용 소변기

(57) 요약

본 발명은 소변기로부터 발생하는 악취를 최소화시켜 줌은 물론, 기존 트랩내장형 소변기 보다 물을 절약할 수 있도록 구현한 악취방지 남성용 소변기에 관한 것으로, 남성 사용자가 선 상태에서 소변을 보기 위한 소변기 본체부;를 포함한다.

대표도 - 도1



(52) CPC특허분류

B05B 12/087 (2013.01)

B05B 12/122 (2013.01)

B08B 3/02 (2013.01)

(72) 발명자

이선용

강원도 춘천시 신북읍 배후령길 60-8, 한울채 203
동 202호

하은자

강원도 춘천시 공지로 69-9, 201동 501호(석사동,
삼익세라믹아파트)

하재국

강원도 춘천시 남면 충효로 1022-148

명세서

청구범위

청구항 1

남성 사용자가 선 상태에서 소변을 보기 위한 소변기 본체부;

상기 소변기 본체부의 하부에 설치되어 상기 소변기 본체부로 유입되는 소변을 상기 소변기 본체부가 설치되는 바닥에 설치되는 배관으로 배출시켜 주는 소변 배출부;

상기 소변기 본체부에 설치되어 남성 사용자가 소변을 본 후 세척수를 분사시켜 주는 세척부; 및

소변이 배출되는 상기 소변기 본체부의 배수구에 안착되어 상기 배수구에 부착되어 있는 이물질질을 청소하는 청소부;를 포함하며,

상기 청소부는,

상기 배수구의 상측을 덮고 안착되는 덮개부;

상기 배수구와 대향하면서 상기 덮개부의 내측에 회전 가능하도록 연결 설치되는 회전 유도부; 및

상기 회전 유도부의 하측에 설치되며, 상기 회전 유도부가 회전함에 따라 함께 회전하면서 상기 배수구에 부착되어 있는 이물질질을 청소하는 브러쉬부;를 포함하며,

상기 덮개부는,

하측으로 개방 형성되는 반구 형상으로 형성되어 상기 배수구의 상측을 덮고 안착되는 반구형 덮개;

상기 반구형 덮개의 내측으로 소변 및 세척수가 유입될 수 있도록 상기 반구형 덮개의 하측 테두리를 따라 톱니 형상으로 형성되는 다수 개의 유입홈; 및

상기 반구형 덮개가 상기 배수구의 테두리를 따라 안착된 후 부착될 수 있도록 상기 다수 개의 유입홈의 상측마다 설치되는 다수 개의 빨판;을 포함하며,

상기 회전 유도부는,

원형 링 형태로 형성되어 상기 반구형 덮개의 내주면을 따라 설치되는 링형 레일;

상기 링형 레일에 맞물려 연결 설치되어 상기 링형 레일을 따라 슬라이딩 이동하는 제1 슬라이더;

상기 제1 슬라이더와 대향하면서 상기 링형 레일에 맞물려 연결 설치되어 상기 링형 레일을 따라 슬라이딩 이동하는 제2 슬라이더; 및

원형 평판 형태로 형성되어 하측에 상기 브러쉬부에 설치되며, 일측이 상기 제1 슬라이더에 설치되고 타측이 상기 제2 슬라이더에 설치되어 상기 제1 슬라이더와 상기 제2 슬라이더에 의해 회전 구동되어 상기 브러쉬부를 회전시켜 주는 원형 회전 플레이트;를 포함하며,

상기 제1 슬라이더는,

상기 링형 레일의 내주면을 따라 연장 형성되는 슬라이딩홈에 안착되는 슬라이더 블록;

상기 슬라이더 블록의 전단에 설치되며, 상기 원형 회전 플레이트의 일측에 형성되는 체결홈에 삽입 체결되는 플레이트 체결부;

상기 슬라이더 블록의 일측에 회전 구동 가능하도록 설치되어 상기 슬라이딩홈의 내측을 따라 형성되는 랙기어에 기어 결합에 의해 맞물려 연결 설치되며, 정방향 또는 역방향으로 회전 구동되어 상기 슬라이딩홈을 따라 상기 슬라이더 블록을 이동시켜 주는 제1 구동휠; 및

상기 슬라이더 블록의 타측에 회전 구동 가능하도록 설치되어 상기 랙기어에 기어 결합에 의해 맞물려 연결 설치되며, 정방향 또는 역방향으로 회전 구동되어 상기 슬라이딩홈을 따라 상기 슬라이더 블록을 이동시켜 주는 제2 구동휠;을 포함하며,

상기 플레이트 체결부는,

상기 슬라이더 블록의 전단에 형성되는 프레임 안착홈;

후단이 상기 프레임 안착홈에 안착되고, 전단이 상기 프레임 안착홈으로부터 노출되어 상기 체결홈에 안착되는 체결 프레임;

상기 프레임 안착홈의 내측에 설치되어 상기 프레임 안착홈에 안착되는 상기 체결 프레임의 내측을 지지하는 제 1 지지 스프링; 및

내측을 따라 상기 체결 프레임이 배치되고, 전단이 상기 프레임 안착홈의 전단에 안착되고 후단이 상기 체결 프레임의 내측으로부터 외측으로 돌출되는 단턱에 안착되어 상기 체결 프레임을 상기 프레임 안착홈의 내측 방향으로 밀착시켜 지지하는 제2 지지 스프링;을 포함하는, 악취방지 남성용 소변기.

청구항 2

제1항에 있어서,

상기 소변기 본체부는,

내측에 상기 소변 배출부와 상기 세척부를 설치할 수 있도록 내측이 중공 형성되는 소변기 몸체;

별된 남성 사용자의 두 다리 사이의 공간에 배치될 수 있도록 상기 소변기 몸체의 하단으로부터 연장 형성되는 연장부;

남성 사용자의 소변을 수용할 수 있도록 상기 소변기 몸체의 전단과 상기 연장부의 상측에 형성되는 수용홈;

상기 수용홈으로 투입되는 소변을 포집할 수 있도록 상기 수용홈의 하측에 형성되는 포집홈; 및

상기 포집홈의 하측에 설치되어 상기 포집홈에서 포집되는 소변을 상기 소변 배출부로 배출시켜 주는 배수구;를 포함하는, 악취방지 남성용 소변기.

청구항 3

제2항에 있어서,

상기 소변 배출부는,

"S" 형상으로 절곡 형성되며, 소변 및 세척수를 상기 소변기 본체부로부터 배출시킬 수 있도록 상단이 상기 소변기 본체부에 설치되고 하단이 상기 소변기 본체부가 설치되는 바닥에 설치되는 배관에 설치되며, 중단 절곡 부위에 물이 고여 봉수 역할을 수행하는 S 트랩;

상기 S 트랩의 상단을 상기 소변기 본체부에 밀봉 체결시켜 주는 밀봉 밴드;

상기 S 트랩의 하단을 상기 소변기 본체부가 설치되는 바닥에 설치되는 배관에 밀봉 체결시켜 주는 하단 밀봉부; 및

상기 소변기 본체부의 일측을 개방시켜 상기 소변기 본체부의 내측에 설치되는 상기 S 트랩을 점검할 수 있도록 상기 소변기 본체부의 일측을 개폐하는 제1 커버;를 포함하며,

상기 하단 밀봉부는,

상기 S 트랩의 하단의 내측으로 삽입된 상태의 상기 소변기 본체부가 설치되는 바닥에 설치되는 배관의 단부 내주면을 덮고 안착될 수 있도록 상단이 상기 S 트랩의 내주면을 따라 설치되어 상기 S 트랩의 내측에 상기 소변기 본체부가 설치되는 바닥에 설치되는 배관이 삽입되기 위한 끼임홈을 형성시켜 주는 보조 배관; 및

상기 S 트랩의 하단 외주면을 따라 설치되어 상기 S 트랩의 하단을 상기 끼임홈에 삽입되어 있는 상기 소변기 본체부가 설치되는 바닥에 설치되는 배관에 밀봉 체결시켜 주는 조임 밴드;를 포함하는, 악취방지 남성용 소변기.

청구항 4

제2항에 있어서,

상기 세척부는,

세척수의 공급을 제어하는 솔레노이드 밸브;

상기 소변기 본체부의 상단에 설치되며, 상기 소변기 본체부에 남성 사용자가 접근 하거나 남성 사용자가 소변 후 멀어지는 경우를 각각 감지하여 이를 상기 솔레노이드 밸브로 통지하는 감지 센서;

상기 소변기 본체부의 상단에 설치되어 상기 솔레노이드 밸브에 의해 공급되는 세척수를 소변이 안착되는 상기 소변기 본체부로 분사시켜 주는 스프레다; 및

상기 소변기 본체부의 일측을 개방시켜 상기 소변기 본체부의 내측에 설치되는 상기 솔레노이드 밸브를 점검할 수 있도록 상기 소변기 본체부의 일측을 개폐하는 제2 커버;를 포함하는, 악취방지 남성용 소변기.

청구항 5

삭제

발명의 설명

기술 분야

[0001] 본 발명은 악취방지 남성용 소변기에 관한 것으로서, 보다 상세하게는 소변기로부터 발생하는 악취를 최소화시켜 줄은 물론, 기존 트랩내장형 소변기 보다 물을 절약할 수 있도록 구현한 악취방지 남성용 소변기에 관한 것이다.

배경 기술

[0003] 우리나라에 보급되어 있는 남자 소변기는 크게 벽에 붙이는 벽걸이용 스톨소변기와 바닥에 세워 놓는 스탠드 스톨소변기 형태로 구분되고 있음. 벽걸이용이나 스탠드 형태 모두 구조적인 문제를 가지고 있어 소변 찌린내 및 악취가 발생하고 있는 실정이다.

[0004] 벽걸이 형태는 용변시 끝무렵에 소변기 안에다 불일을 보지 못하고 소변기 끝에 묻히거나 바닥으로 흘리는 경우가 많음. 또한 스탠드형 소변기 형태도 변기 안에 소변을 보지 못하고 바닥에 흘러 소변 냄새가 많이 나고 있는 실정이다.

[0005] 기존에 보급되고 있는 소변기는 소변기 머리부분에 물을 급수하기 위해 소변기 자동세척밸브 및 센서나 수동세척밸브를 설치하고 있어 벽에서 튀어 나온 구조로 되어 있고 소변기 디자인 면을 중시하다 보니 벽면에 다가서기 어려운 관계로 용변시 소변을 흘릴 수밖에 없는 구조이다(디자인에 중점을 두다 보니 구조적인 문제가 생겨 발생한 것으로 여겨짐).

[0006] 그리고 배관 악취는 좌변기보다 소변기에서 많이 발생하는데 이 또한 소변기의 구조적인 문제에 기인한다고 할 수 있음. 특히 스탠드형 소변기에서 심하게 발생하고 있는데 우선 소변기 구조를 살펴보면 소변기 배관에 남자 소변기의 배수구를 살짝 끼워 놓는 구조로 되어 있어 밀봉이 어려워 배관에서 올라오는 악취를 막을 방법이 없음. 그래서 차후로 하는 조치가 변기와 바닥과 벽면에 닿는 모든 부분을 실리콘이나 백시멘트로 밀봉시켜 냄새를 차단하고 있으나 시간이 지나면서 크랙이 발생해 그 틈으로 악취가 발생하고 있다.

[0007] 또한, 스탠드형 소변기는 소변기 바닥에 하이스를 이용하고 있는데 이 제품은 금속과 플라스틱 두 종류가 보급되고 있음. 특히 금속재질은 배관에서 발생하는 악취로 부식되어 수개월만에 망가져 봉수 트랩 기능을 상실하고 있는 실정임. 그리고 플라스틱이나 금속 하이스도 봉수트랩에서 봉수량이 너무 적어 여름날에는 물이 말라 봉수 기능을 못하고 있는 실정임. 이러한 부분을 해결하고자 도기 자체에 봉수트랩(트랩내장형 소변기) 기능을 만들어 이용하고 있으나 봉수량을 많게 만들다 보니 충분한 물량이 공급되지 못하면 봉수트랩내에 소변이 고여 소변 냄새가 화장실에 만연하고 있는 실정이다.

[0008] 한편, 전술한 배경 기술은 발명자가 본 발명의 도출을 위해 보유하고 있었거나, 본 발명의 도출 과정에서 습득한 기술 정보로서, 반드시 본 발명의 출원 전에 일반 공중에게 공개된 공지기술이라 할 수는 없다.

선행기술문헌

특허문헌

[0010] (특허문헌 0001) 한국등록특허 제10-1425525호 (2014.08.05. 공고)

발명의 내용

해결하려는 과제

[0011] 본 발명의 일측면은 사용자가 소변기 앞으로 다가설 수 있도록 머리부분(소변기 세척센서나 세척밸브)을 없애고 소변이 소변기 밖으로 흘러는 것을 방지하기 위해 소변기 홈통 위에 다리를 벌려 용변을 보는 구조(여자 코고무신을 닮은 L자 구조)를 구현하고, 소변기 설치시 바닥배관과 소변기 배수구를 S 트랩을 사용해 양쪽 끝단을 밴드로 밀봉시키고, 용변 끝에 흘러는 소변을 막음으로써, 소변으로부터 발생하는 악취를 최소화시켜 줌은 물론, 기존 트랩내장형 소변기 보다 물을 절약할 수 있도록 구현한 악취방지 남성용 소변기를 제공한다.

[0012] 본 발명의 기술적 과제는 이상에서 언급한 기술적 과제로 제한되지 않으며, 언급되지 않은 또 다른 기술적 과제들은 아래의 기재로부터 당업자에게 명확하게 이해될 수 있을 것이다.

과제의 해결 수단

[0014] 본 발명의 일 실시예에 따른 악취방지 남성용 소변기는, 남성 사용자가 선 상태에서 소변을 보기 위한 소변기 본체부;를 포함한다.

[0015] 일 실시예에서, 본 발명의 일 실시예에 따른 악취방지 남성용 소변기는, 상기 소변기 본체부의 하부에 설치되어 상기 소변기 본체부로 유입되는 소변을 상기 소변기 본체부가 설치되는 바닥에 설치되는 배관으로 배출시켜 주는 소변 배출부; 및 상기 소변기 본체부에 설치되어 남성 사용자가 소변을 본 후 세척수를 분사시켜 주는 세척부;를 더 포함할 수 있다.

[0016] 일 실시예에서, 상기 소변기 본체부는, 내측에 상기 소변 배출부와 상기 세척부를 설치할 수 있도록 내측이 중공 형성되는 소변기 몸체; 벌린 남성 사용자의 두 다리 사이의 공간에 배치될 수 있도록 상기 소변기 몸체의 하단으로부터 연장 형성되는 연장부; 남성 사용자의 소변을 수용할 수 있도록 상기 소변기 몸체의 전단과 상기 연장부의 상측에 형성되는 수용홈; 상기 수용홈으로 투입되는 소변을 포집할 수 있도록 상기 수용홈의 하측에 형성되는 포집홈; 및 상기 포집홈의 하측에 설치되어 상기 포집홈에서 포집되는 소변을 상기 소변 배출부로 배출시켜 주는 배수구;를 포함할 수 있다.

[0017] 일 실시예에서, 상기 소변 배출부는, "S" 형상으로 절곡 형성되며, 소변 및 세척수를 상기 소변기 본체부로부터 배출시킬 수 있도록 상단이 상기 소변기 본체부에 설치되고 하단이 상기 소변기 본체부가 설치되는 바닥에 설치되는 배관에 설치되며, 중간 절곡 부위에 물이 고여 봉수 역할을 수행하는 S 트랩; 상기 S 트랩의 상단을 상기 소변기 본체부에 밀봉 체결시켜 주는 밀봉 밴드; 상기 S 트랩의 하단을 상기 소변기 본체부가 설치되는 바닥에 설치되는 배관에 밀봉 체결시켜 주는 하단 밀봉부; 및 상기 소변기 본체부의 일측을 개방시켜 상기 소변기 본체부의 내측에 설치되는 상기 S 트랩을 점검할 수 있도록 상기 소변기 본체부의 일측을 개폐하는 제1 커버;를 포함할 수 있다.

[0018] 일 실시예에서, 상기 하단 밀봉부는, 상기 S 트랩의 하단의 내측으로 삽입된 상태의 상기 소변기 본체부가 설치되는 바닥에 설치되는 배관의 단부 내주면을 덮고 안착될 수 있도록 상단이 상기 S 트랩의 내주면을 따라 설치되어 상기 S 트랩의 내측에 상기 소변기 본체부가 설치되는 바닥에 설치되는 배관이 삽입되기 위한 끼임홈을 형성시켜 주는 보조 배관; 및 상기 S 트랩의 하단 외주면을 따라 설치되어 상기 S 트랩의 하단을 상기 끼임홈에 삽입되어 있는 상기 소변기 본체부가 설치되는 바닥에 설치되는 배관에 밀봉 체결시켜 주는 조임 밴드;를 포함할 수 있다.

[0019] 일 실시예에서, 상기 세척부는, 세척수의 공급을 제어하는 솔레노이드 밸브; 상기 소변기 본체부의 상단에 설치되며, 상기 소변기 본체부에 남성 사용자가 접근 하거나 남성 사용자가 소변 후 멀어지는 경우를 각각 감지하여

이를 상기 솔레노이드 밸브로 통지하는 감지 센서; 상기 소변기 본체부의 상단에 설치되어 상기 솔레노이드 밸브에 의해 공급되는 세척수를 소변이 안착되는 상기 소변기 본체부로 분사시켜 주는 스프레다; 및 상기 소변기 본체부의 일측을 개방시켜 상기 소변기 본체부의 내측에 설치되는 상기 솔레노이드 밸브를 점검할 수 있도록 상기 소변기 본체부의 일측을 개폐하는 제2 커버;를 포함할 수 있다.

[0020] 일 실시예에서, 본 발명의 일 실시예에 따른 악취방지 남성용 소변기는, 소변이 배출되는 상기 소변기 본체부의 배수구에 안착되어 상기 배수구에 부착되어 있는 이물질들을 청소하는 청소부;를 더 포함할 수 있다.

[0021] 일 실시예에서, 상기 청소부는, 상기 배수구의 상측을 덮고 안착되는 덮개부; 상기 배수구와 대향하면서 상기 덮개부의 내측에 회전 가능하도록 연결 설치되는 회전 유도부; 및 상기 회전 유도부의 하측에 설치되며, 상기 회전 유도부가 회전함에 따라 함께 회전하면서 상기 배수구에 부착되어 있는 이물질을 청소하는 브러쉬부;를 포함할 수 있다.

[0022] 일 실시예에서, 상기 덮개부는, 하측으로 개방 형성되는 반구 형상으로 형성되어 상기 배수구의 상측을 덮고 안착되는 반구형 덮개; 상기 반구형 덮개의 내측으로 소변 및 세척수가 유입될 수 있도록 상기 반구형 덮개의 하측 테두리를 따라 톱니 형상으로 형성되는 다수 개의 유입홈; 및 상기 반구형 덮개가 상기 배수구의 테두리를 따라 안착된 후 부착될 수 있도록 상기 다수 개의 유입홈의 상측 마다 설치되는 다수 개의 빨판;을 포함할 수 있다.

[0023] 일 실시예에서, 상기 회전 유도부는, 원형 링 형태로 형성되어 상기 반구형 덮개의 내주면을 따라 설치되는 링형 레일; 상기 링형 레일에 맞물려 연결 설치되어 상기 링형 레일을 따라 슬라이딩 이동하는 제1 슬라이더; 상기 제1 슬라이더와 대향하면서 상기 링형 레일에 맞물려 연결 설치되어 상기 링형 레일을 따라 슬라이딩 이동하는 제2 슬라이더; 및 원형 평판 형태로 형성되어 하측에 상기 브러쉬부에 설치되며, 일측이 상기 제1 슬라이더에 설치되고 타측이 상기 제2 슬라이더에 설치되어 상기 제1 슬라이더와 상기 제2 슬라이더에 의해 회전 구동되어 상기 브러쉬부를 회전시켜 주는 원형 회전 플레이트;를 포함할 수 있다.

[0024] 일 실시예에서, 상기 제1 슬라이더는, 상기 링형 레일의 내주면을 따라 연장 형성되는 슬라이딩홈에 안착되는 슬라이더 블록; 상기 슬라이더 블록의 전단에 설치되며, 상기 원형 회전 플레이트의 일측에 형성되는 체결홈에 삽입 체결되는 플레이트 체결부; 상기 슬라이더 블록의 일측에 회전 구동 가능하도록 설치되어 상기 슬라이딩홈의 내측을 따라 형성되는 랙기어에 기어 결합에 의해 맞물려 연결 설치되며, 정방향 또는 역방향으로 회전 구동되어 상기 슬라이딩홈을 따라 상기 슬라이더 블록을 이동시켜 주는 제1 구동휠; 및 상기 슬라이더 블록의 타측에 회전 구동 가능하도록 설치되어 상기 랙기어에 기어 결합에 의해 맞물려 연결 설치되며, 정방향 또는 역방향으로 회전 구동되어 상기 슬라이딩홈을 따라 상기 슬라이더 블록을 이동시켜 주는 제2 구동휠;을 포함할 수 있다.

[0025] 일 실시예에서, 상기 플레이트 체결부는, 상기 슬라이더 블록의 전단에 형성되는 프레임 안착홈; 후단이 상기 프레임 안착홈에 안착되고, 전단이 상기 프레임 안착홈으로부터 노출되어 상기 체결홈에 안착되는 체결 프레임; 상기 프레임 안착홈의 내측에 설치되어 상기 프레임 안착홈에 안착되는 상기 체결 프레임의 내측을 지지하는 제1 지지 스프링; 및 내측을 따라 상기 체결 프레임이 배치되고, 전단이 상기 프레임 안착홈의 전단에 안착되고 후단이 상기 체결 프레임의 내측으로부터 외측으로 돌출되는 단턱에 안착되어 상기 체결 프레임을 상기 프레임 안착홈의 내측 방향으로 밀착시켜 지지하는 제2 지지 스프링;을 포함할 수 있다.

발명의 효과

[0027] 상술한 본 발명의 일측면에 따르면, 사용자가 소변기 앞으로 다가설 수 있도록 머리부분(소변기 세척센서나 세척밸브)을 없애고 소변이 소변기 밖으로 흘리는 것을 방지하기 위해 소변기 홈통 위에 다리를 벌려 용변을 보는 구조(여자 코고무신을 닮은 L자 구조)를 구현하고, 소변기 설치시 바닥배관과 소변기 배수구를 S 트랩을 사용해 양쪽 끝단을 밴드로 밀봉시키고, 용변 끝에 흘리는 소변을 막음으로써, 소변으로부터 발생하는 악취를 최소화시켜 줌은 물론, 기존 트랩내장형 소변기 보다 물을 절약하는 효과를 제공할 수 있다.

[0028] 본 발명의 효과는 이상에서 언급한 효과들로 제한되지 않으며, 이하에서 설명할 내용으로부터 통상의 기술자에게 자명한 범위 내에서 다양한 효과들이 포함될 수 있다.

도면의 간단한 설명

[0030] 도 1 내지 도 5는 본 발명의 일 실시예에 따른 악취방지 남성용 소변기의 개략적인 구성이 도시된 도면들이다.

도 6은 본 발명의 다른 실시예에 따른 악취방지 남성용 소변기의 개략적인 구성이 도시된 도면이다.

도 7은 도 6의 덮개부를 보여주는 도면이다.

도 8은 도 7의 회전 유도부를 보여주는 도면이다.

도 9는 도 8의 제1 슬라이더를 보여주는 도면이다.

도 10은 도 9의 플레이트 체결부를 보여주는 도면이다.

발명을 실시하기 위한 구체적인 내용

- [0031] 후술하는 본 발명에 대한 상세한 설명은, 본 발명이 실시될 수 있는 특정 실시예를 예시로서 도시하는 첨부 도면을 참조한다. 이들 실시예는 당업자가 본 발명을 실시할 수 있기에 충분하도록 상세히 설명된다. 본 발명의 다양한 실시예는 서로 다르지만 상호 배타적일 필요는 없음이 이해되어야 한다. 예를 들어, 여기에 기재되어 있는 특정 형상, 구조 및 특성은 일 실시예와 관련하여 본 발명의 정신 및 범위를 벗어나지 않으면서 다른 실시예로 구현될 수 있다. 또한, 각각의 개시된 실시예 내의 개별 구성요소의 위치 또는 배치는 본 발명의 정신 및 범위를 벗어나지 않으면서 변경될 수 있음이 이해되어야 한다. 따라서, 후술하는 상세한 설명은 한정적인 의미로서 취하려는 것이 아니며, 본 발명의 범위는, 적절하게 설명된다면, 그 청구항들이 주장하는 것과 균등한 모든 범위와 더불어 첨부된 청구항에 의해서만 한정된다. 도면에서 유사한 참조부호는 여러 측면에 걸쳐서 동일하거나 유사한 기능을 지칭한다.
- [0032] 이하, 도면들을 참조하여 본 발명의 바람직한 실시예들을 보다 상세하게 설명하기로 한다.
- [0033] 도 1 내지 도 5는 본 발명의 일 실시예에 따른 악취방지 남성용 소변기의 개략적인 구성이 도시된 도면들이다.
- [0034] 도 1 내지 도 5를 참조하면, 본 발명의 일 실시예에 따른 악취방지 남성용 소변기(10)는, 소변기 본체부(100), 소변 배출부(200) 및 세척부(300)를 포함한다.
- [0035] 소변기 본체부(100)는, 남성 사용자가 선 상태에서 소변을 보도록 하며, 소변 배출부(200) 및 세척부(300) 등의 구성들이 설치된다.
- [0036] 일 실시예에서, 소변기 본체부(100)는, 소변기 몸체(110), 연장부(120), 수용홈(130), 포집홈(140) 및 배수구(150)를 포함할 수 있다.
- [0037] 소변기 몸체(110)는, 내측에 소변 배출부(200)와 세척부(300)를 설치할 수 있도록 내측(S)이 중공 형성되며, 연장부(120), 수용홈(130), 포집홈(140) 및 배수구(150) 등의 구성들이 설치된다.
- [0038] 연장부(120)는, 벌린 남성 사용자의 두 다리 사이의 공간에 배치될 수 있도록 소변기 몸체(110)의 하단으로부터 연장 형성되며, 상측에 수용홈(130)이 형성된다.
- [0039] 수용홈(130)은, 남성 사용자의 소변을 수용할 수 있도록 소변기 몸체(110)의 전단과 연장부(120)의 상측에 형성된다.
- [0040] 포집홈(140)은, 수용홈(130)으로 투입되는 소변을 포집할 수 있도록 수용홈(130)의 하측에 형성된다.
- [0041] 배수구(150)는, 포집홈(140)의 하측에 설치되어 포집홈(140)에서 포집되는 소변을 소변 배출부(200)로 배출시켜 준다.
- [0042] 소변 배출부(200)는, 소변기 본체부(100)의 하부에 설치되어 소변기 본체부(100)로 유입되는 소변을 소변기 본체부(100)가 설치되는 바닥에 설치되는 배관(P)으로 배출시켜 준다.
- [0043] 일 실시예에서, 소변 배출부(200)는, S 트랩(210), 밀봉 밴드(220), 하단 밀봉부(230) 및 제1 커버(240)를 포함할 수 있다.
- [0044] S 트랩(210)은, "S" 형상으로 절곡 형성되며, 소변 및 세척수를 소변기 본체부(100)로부터 배출시킬 수 있도록 상단이 밀봉 밴드(220)에 의해 밀봉되어 소변기 본체부(100), 즉, 배수구(150)에 설치되고 하단이 하단 밀봉부(230)에 의해 밀봉되어 소변기 본체부(100)가 설치되는 바닥에 설치되는 배관(P)에 설치되며, 중단 절곡 부위에 물이 고여 봉수 역할을 수행한다.
- [0045] 밀봉 밴드(220)는, S 트랩(210)의 상단을 소변기 본체부(100)에 밀봉 체결시켜 준다.

- [0046] 하단 밀봉부(230)는, S 트랩(210)의 하단을 소변기 본체부(100)가 설치되는 바닥에 설치되는 배관(P)에 밀봉 체결시켜 준다.
- [0047] 제1 커버(240)는, 도 5의 (b)에 도시된 바와 같이 소변기 본체부(100)의 일측을 개방시켜 소변기 본체부(100)의 내측에 설치되는 S 트랩(210)을 점검할 수 있도록 소변기 본체부(100)의 일측을 개폐한다.
- [0048] 세척부(300)는, 소변기 본체부(100)에 설치되어 남성 사용자가 소변을 본 후 세척수를 분사시켜 준다.
- [0049] 일 실시예에서, 세척부(300)는, 솔레노이드 밸브(310), 감지 센서(320), 스프레다(330) 및 제2 커버(340)를 포함할 수 있다.
- [0050] 솔레노이드 밸브(310)는, 감지 센서(320)로부터 전달되는 센싱 정보에 대응하여 스프레다(330)로 공급되는 세척수의 공급을 제어한다.
- [0051] 즉, 솔레노이드 밸브(310)는, 감지 센서(320)로부터 사용자가 최초 접근하였다는 제1 센싱 정보가 전달되면 스프레다(330)로 세척수를 공급하여 소변기 본체부(100)의 노출면에 세척수가 도포되어 소변이 보다 용이하게 흘러내리도록 하고, 감지 센서(320)로부터 사용자가 소변 후 이탈하였다는 제2 센싱 정보가 전달되면 스프레다(330)로 세척수를 다시 공급하여 소변기 본체부(100)의 노출면에 남아 있는 소변을 청소하도록 할 수 있다.
- [0052] 감지 센서(320)는, 적외선 센서 등의 물체의 접근을 감지하기 위한 센싱 장치로 이루어지며, 소변기 본체부(100)의 상단에 설치되며, 소변기 본체부(100)에 남성 사용자가 접근 하거나 남성 사용자가 소변 후 멀어지는 경우를 각각 감지하여 이를 솔레노이드 밸브(310)로 통지한다.
- [0053] 스프레다(330)는, 소변기 본체부(100)의 상단에 설치되어 솔레노이드 밸브(310)에 의해 공급되는 세척수를 소변이 안착되는 소변기 본체부(100)로 분사시켜 준다.
- [0054] 제2 커버(340)는, 소변기 본체부(100)의 일측을 개방시켜 소변기 본체부(100)의 내측에 설치되는 솔레노이드 밸브(310)를 점검(예를 들어, 솔레노이드 밸브(310)의 구동을 위한 배터리 교체 등)할 수 있도록 소변기 본체부(100)의 일측을 개폐한다.
- [0055] 상술한 바와 같은 구성을 가지는 본 발명의 일 실시예에 따른 악취방지 남성용 소변기(10)는, 사용자가 소변기 앞으로 다가설 수 있도록 머리부분(소변기 세척센서나 세척밸브)을 없애고 소변이 소변기 밖으로 흘러는 것을 방지하기 위해 소변기 홈통 위에 다리를 벌려 용변을 보는 구조(여자 코고무신을 닮은 L자 구조)를 구현하고, 소변기 설치시 바닥배관과 소변기 배수구를 S 트랩을 사용해 양쪽 끝단을 밴드로 밀봉시키고, 용변 끝에 흘러는 소변을 막음으로써, 소변으로부터 발생하는 악취를 최소화시켜 줌은 물론, 기존 트랩내장형 소변기 보다 물을 절약하는 효과를 제공할 수 있다.
- [0057] 도 6은 본 발명의 다른 실시예에 따른 악취방지 남성용 소변기의 개략적인 구성이 도시된 도면이다.
- [0058] 도 6을 참조하면, 본 발명의 다른 실시예에 따른 악취방지 남성용 소변기(20)는, 소변기 본체부(100), 소변 배출부(200), 세척부(300) 및 청소부(400)를 포함한다.
- [0059] 여기서, 소변기 본체부(100), 소변 배출부(200) 및 세척부(300)는, 도 1의 구성요소와 동일하므로 그 설명을 생략하기로 한다.
- [0060] 청소부(400)는, 소변이 배출되는 소변기 본체부(100)의 배수구(150)에 안착되어 배수구(150)에 부착되어 있는 소변 찌꺼기 또는 머리카락 등의 이물질을 청소한다.
- [0061] 일 실시예에서, 청소부(400)는, 덮개부(410), 회전 유도부(420) 및 브러쉬부(430)를 포함할 수 있다.
- [0062] 덮개부(410)는, 배수구(150)의 상측을 덮고 안착되며, 회전 유도부(420) 및 브러쉬부(430) 등의 구성들이 설치된다.
- [0063] 회전 유도부(420)는, 배수구(150)와 대향하면서 덮개부(410)의 내측에 회전 가능하도록 연결 설치되어 브러쉬부(430)를 회전 구동시켜 준다.
- [0064] 브러쉬부(430)는, 구둣솔 등과 같은 형상으로 이루어지며, 회전 유도부(420)의 하측에 설치되며, 회전 유도부(420)가 회전함에 따라 함께 회전하면서 배수구(150)에 부착되어 있는 이물질을 청소한다.
- [0065] 상술한 바와 같은 구성을 가지는 본 발명의 다른 실시예에 따른 악취방지 남성용 소변기(20)는, 배수구(150)에 부착되어 있는 이물질을 사용자로부터 요청이 있는 경우 혹은 일정한 주기로 청소를 수행함으로써, 배수구(15

0)에 이물질이 쌓임에 따라 소변기에서 발생될 수 있는 악취를 방지하고, 배수구(150)가 막히는 것 역시 손쉽게 방지할 수 있다.

- [0067] 도 7은 도 6의 덮개부를 보여주는 도면이다.
- [0068] 도 7을 참조하면, 덮개부(410)는, 반구형 덮개(411), 다수 개의 유입홈(412) 및 다수 개의 빨판(413)을 포함한다.
- [0069] 반구형 덮개(411)는, 하측으로 개방 형성되는 반구 형상으로 형성되어 배수구(150)의 상측을 덮고 안착되며, 다수 개의 유입홈(412) 및 다수 개의 빨판(413) 등의 구성들이 설치된다.
- [0070] 다수 개의 유입홈(412)은, 반구형 덮개(411)의 내측으로 소변 및 세척수가 유입될 수 있도록 반구형 덮개(411)의 하측 테두리를 따라 톱니 형상으로 형성된다.
- [0071] 다수 개의 빨판(413)은, 반구형 덮개(411)가 배수구(150)의 테두리를 따라 안착된 후 부착될 수 있도록 다수 개의 유입홈(412)의 상측 마다 설치된다.
- [0072] 상술한 바와 같은 구성을 가지는 덮개부(410)는, 배수구(150)에 손쉽게 탈부착 가능할 뿐만 아니라, 배수구(150)를 통해 소변 및 세척수가 용이하게 배출되도록 할 수 있다.
- [0074] 도 8은 도 7의 회전 유도부를 보여주는 도면이다.
- [0075] 도 8을 참조하면, 회전 유도부(420)는, 링형 레일(421), 제1 슬라이더(422), 제2 슬라이더(423) 및 원형 회전 플레이트(424)를 포함한다.
- [0076] 링형 레일(421)은, 원형 링 형태로 형성되어 반구형 덮개(411)의 내주면을 따라 설치된다.
- [0077] 제1 슬라이더(422)는, 링형 레일(421)에 맞물려 연결 설치되어 링형 레일(421)을 따라 슬라이딩 이동한다.
- [0078] 제2 슬라이더(423)는, 제1 슬라이더(422)와 대향하면서 링형 레일(421)에 맞물려 연결 설치되어 링형 레일(421)을 따라 슬라이딩 이동한다.
- [0079] 원형 회전 플레이트(424)는, 원형 평판 형태로 형성되어 하측에 브러쉬부(430)에 설치되며, 일측이 제1 슬라이더(422)에 설치되고 타측이 제2 슬라이더(423)에 설치되어 제1 슬라이더(422)와 제2 슬라이더(423)에 의해 회전 구동되어 브러쉬부(430)를 회전시켜 준다.
- [0080] 상술한 바와 같은 구성을 가지는 회전 유도부(420)는, 배수구(150)를 덮고 있는 브러쉬부(430)를 회전구동시켜 줌으로써, 배수구(150)에 남아 있는 이물질을 손쉽게 청소 제거하도록 할 수 있다.
- [0082] 도 9는 도 8의 제1 슬라이더를 보여주는 도면이다.
- [0083] 도 9를 참조하면, 제1 슬라이더(422)는, 슬라이더 블록(4221), 플레이트 체결부(500), 제1 구동휠(4222) 및 제2 구동휠(4223)을 포함한다.
- [0084] 여기서, 제2 슬라이더(423)는, 후술하는 제1 슬라이더(422)와 동일한 구성으로서, 제1 슬라이더(422)의 슬라이더 블록(4221), 플레이트 체결부(500), 제1 구동휠(4222) 및 제2 구동휠(4223) 등의 구성들이 동일하게 적용될 수 있는 바, 설명의 중복을 피하기 위해 그 설명을 생략하기로 한다.
- [0085] 슬라이더 블록(4221)은, 링형 레일(421)의 내주면을 따라 연장 형성되는 슬라이딩홈에 안착되며, 플레이트 체결부(500), 제1 구동휠(4222) 및 제2 구동휠(4223) 등의 구성들이 설치된다.
- [0086] 플레이트 체결부(500)는, 슬라이더 블록(4221)의 전단에 설치되며, 원형 회전 플레이트(424)의 일측에 형성되는 체결홈 회전 플레이트(424a)에 삽입 체결된다.
- [0087] 제1 구동휠(4222)은, 슬라이더 블록(4221)의 일측에 회전 구동 가능하도록 설치되어 슬라이딩홈의 내측을 따라 형성되는 랙기어에 기어 결합에 의해 맞물려 연결 설치되며, 모터 등의 구동 장치(설명된 편의상 도면에는 도시하지 않음)에 의해 정방향 또는 역방향으로 회전 구동되어 슬라이딩홈을 따라 슬라이더 블록(4221)을 이동시켜 준다.
- [0088] 제2 구동휠(4223)은, 슬라이더 블록(4221)의 타측에 회전 구동 가능하도록 설치되어 랙기어에 기어 결합에 의해 맞물려 연결 설치되며, (설명된 편의상 도면에는 도시하지 않음)정방향 또는 역방향으로 회전 구동되어 슬라이딩홈을 따라 슬라이더 블록(4221)을 이동시켜 준다.

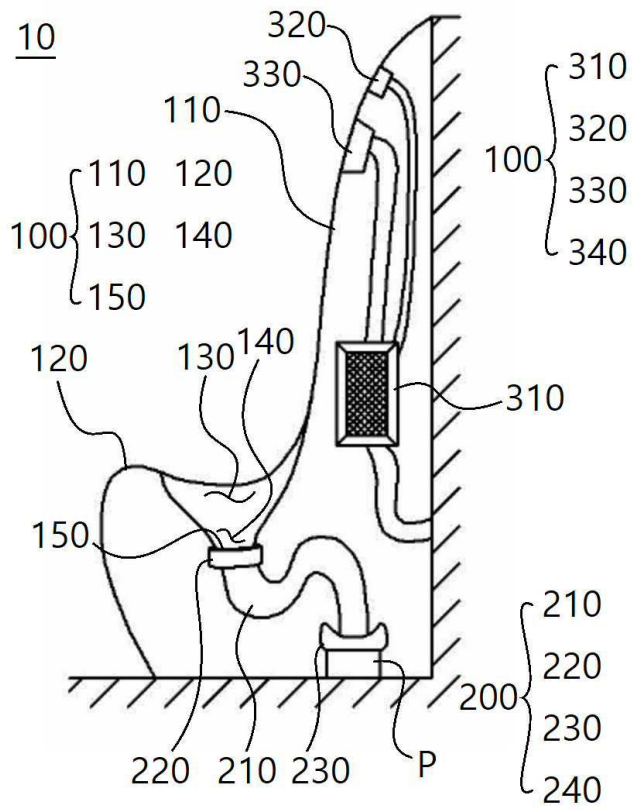
- [0090] 도 10은 도 9의 플레이트 체결부를 보여주는 도면이다.
- [0091] 도 10을 참조하면, 플레이트 체결부(500)는, 프레임 안착홈(510), 체결 프레임(520), 제1 지지 스프링(530) 및 제2 지지 스프링(540)을 포함한다.
- [0092] 프레임 안착홈(510)은, 슬라이더 블록(4221)의 전단에 형성된다.
- [0093] 체결 프레임(520)은, 후단이 프레임 안착홈(510)에 안착되고, 전단이 프레임 안착홈(510)으로부터 노출되어 체결홈(424a)에 안착된다.
- [0094] 제1 지지 스프링(530)은, 프레임 안착홈(510)의 내측에 설치되어 프레임 안착홈(510)에 안착되는 체결 프레임(520)의 내측을 지지한다.
- [0095] 제2 지지 스프링(540)은, 내측을 따라 체결 프레임(520)이 배치되고, 전단이 프레임 안착홈(510)의 전단에 안착되고 후단이 체결 프레임(520)의 내측으로부터 외측으로 돌출되는 단턱에 안착되어 체결 프레임(520)을 프레임 안착홈(510)의 내측 방향으로 밀착시켜 지지한다.
- [0096] 상술한 바와 같은 구성을 가지는 플레이트 체결부(500)는, 체결홈(424a)에 안착되어 간단하게 원형 회전 플레이트(424)를 탈부착시켜 줄 수 있음은 물론, 원형 회전 플레이트(424)의 회전에 따라 발생될 수 있는 진동 또는 충격 역시 효과적으로 완충시켜 줄 수 있다.
- [0098] 상술된 실시예들은 예시를 위한 것이며, 상술된 실시예들이 속하는 기술분야의 통상의 지식을 가진 자는 상술된 실시예들이 갖는 기술적 사상이나 필수적인 특징을 변경하지 않고서 다른 구체적인 형태로 쉽게 변형이 가능하다는 것을 이해할 수 있을 것이다. 그러므로 상술된 실시예들은 모든 면에서 예시적인 것이며 한정적이 아닌 것으로 이해해야만 한다. 예를 들어, 단일형으로 설명되어 있는 각 구성 요소는 분산되어 실시될 수도 있으며, 마찬가지로 분산된 것으로 설명되어 있는 구성 요소들도 결합된 형태로 실시될 수 있다.
- [0100] 본 명세서를 통해 보호받고자 하는 범위는 상기 상세한 설명보다는 후술하는 특허청구범위에 의하여 나타내어지며, 특허청구범위의 의미 및 범위 그리고 그 균등 개념으로부터 도출되는 모든 변경 또는 변형된 형태를 포함하는 것으로 해석되어야 한다.

부호의 설명

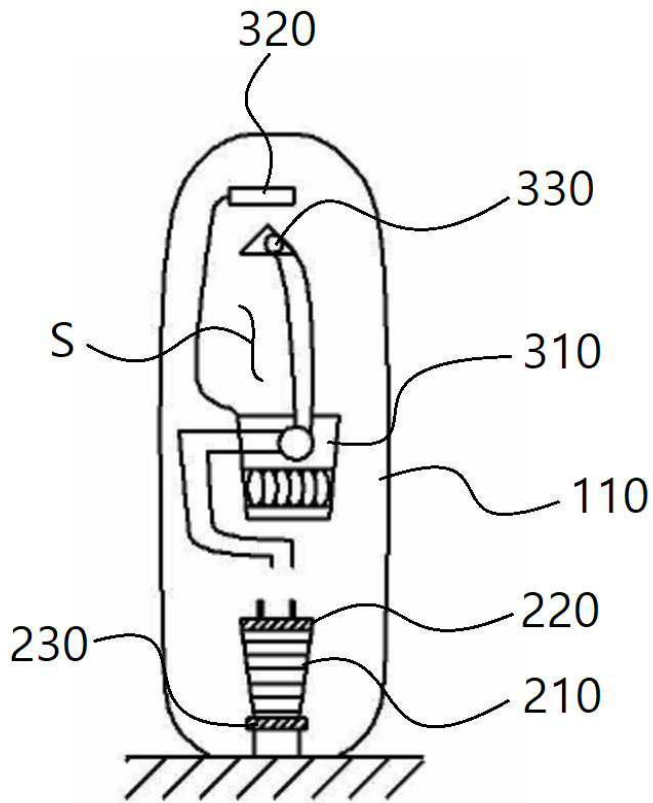
- [0102] 10, 20: 악취방지 남성용 소변기
- 100: 소변기 본체부
- 200: 소변 배출부
- 300: 세척부
- 400: 청소부

도면

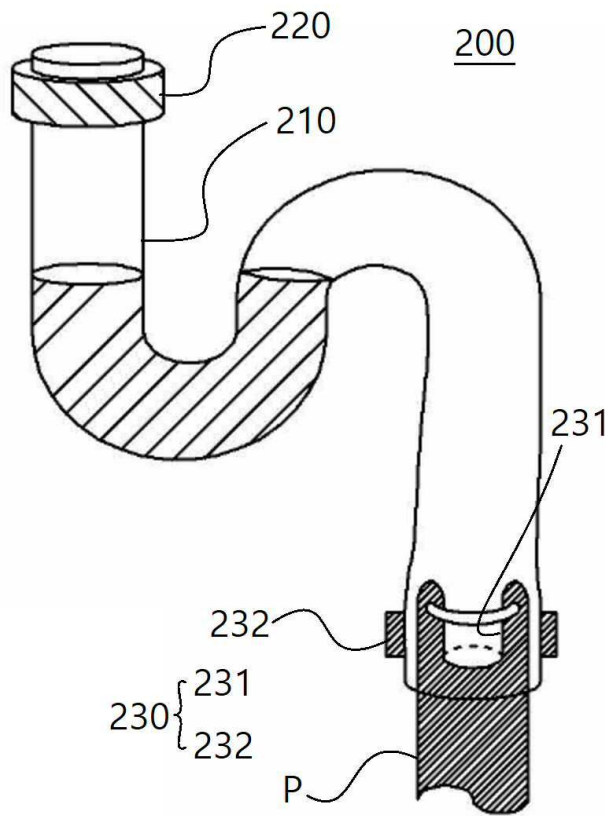
도면1



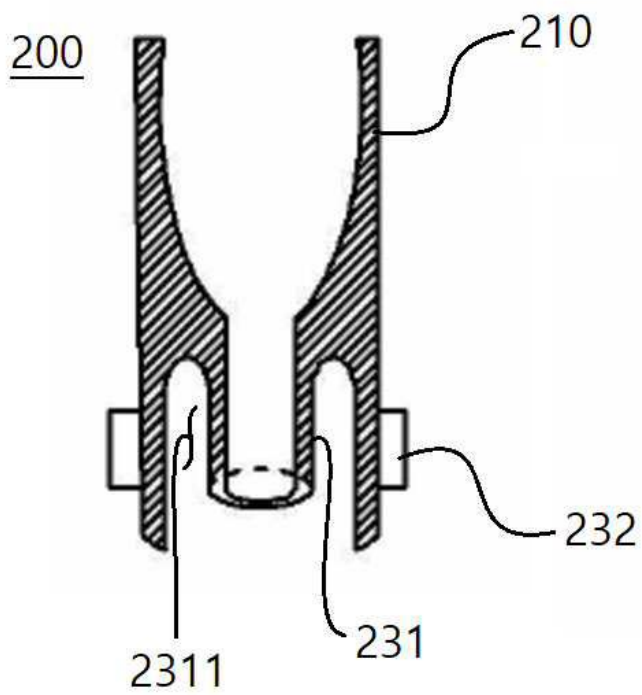
도면2



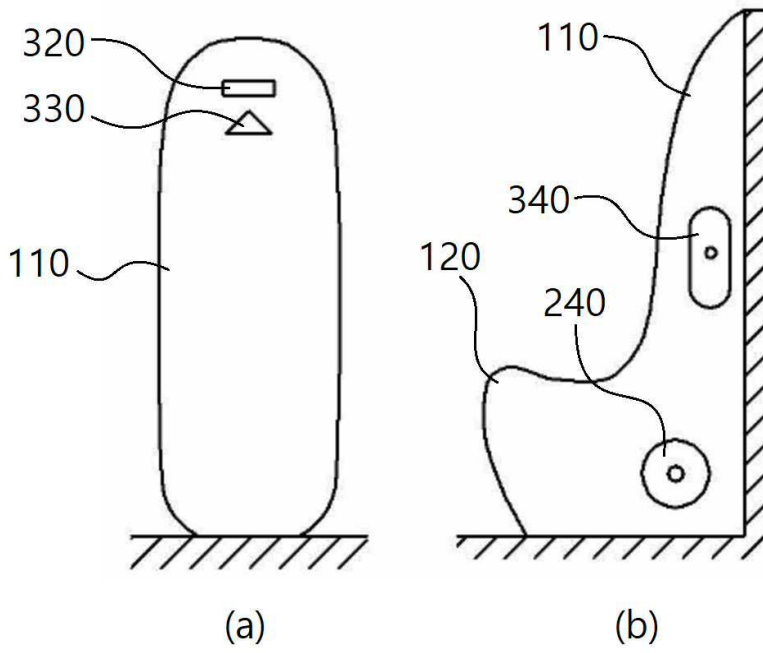
도면3



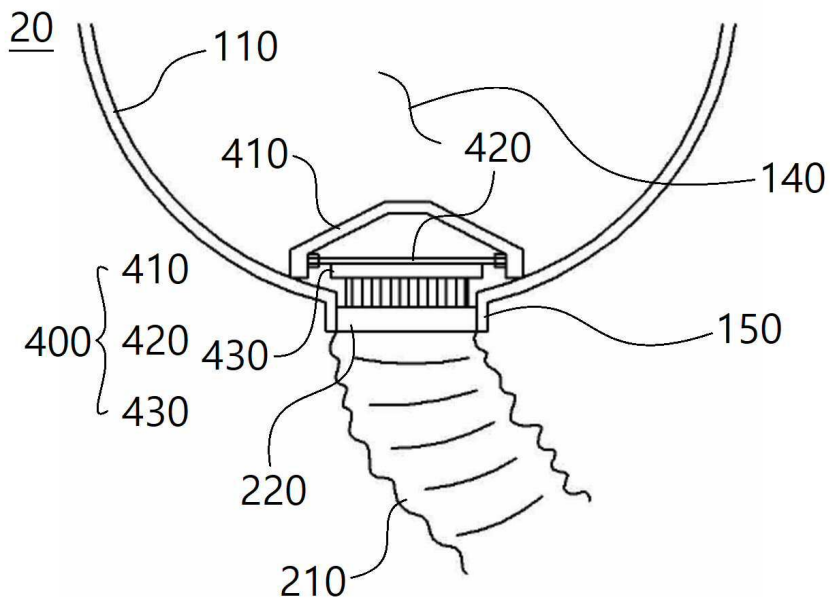
도면4



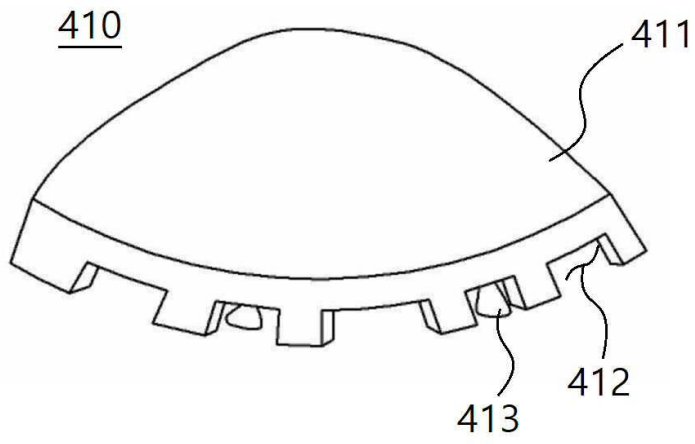
도면5



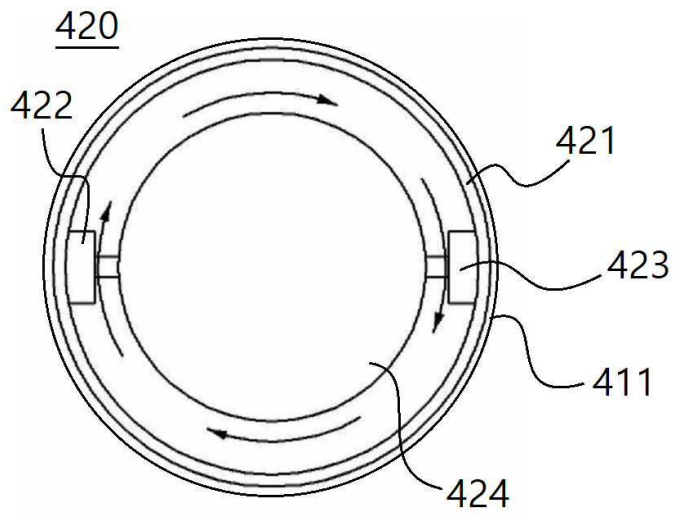
도면6



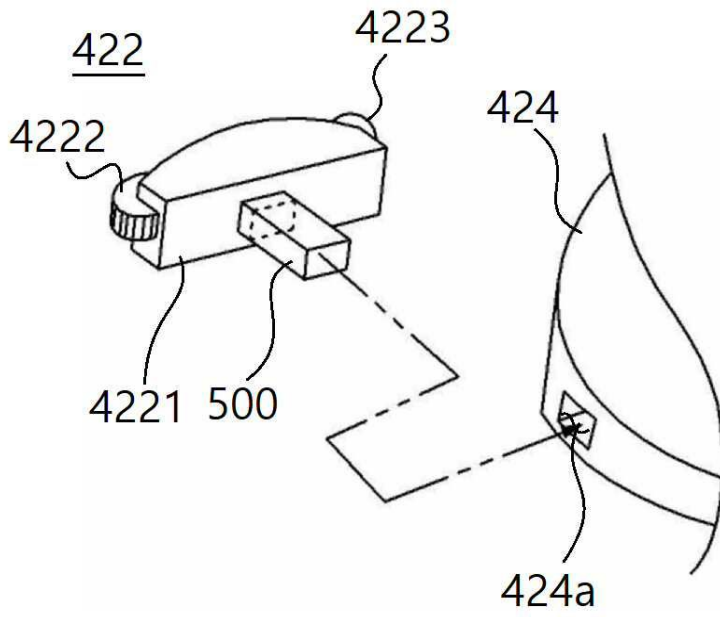
도면7



도면8



도면9



도면10

