



(12)发明专利申请

(10)申请公布号 CN 107323511 A

(43)申请公布日 2017. 11. 07

(21)申请号 201710681478.9

(22)申请日 2017.08.10

(71)申请人 中山市西区青原贸易代理服务部
地址 528401 广东省中山市西区彩虹大道
52号金怡苑B区金升阁51号商铺
申请人 珠海阳光儿童用品有限公司

(72)发明人 杨正帆

(74)专利代理机构 中山市科创专利代理有限公司 44211

代理人 凌信景 胡犇

(51)Int. Cl.

B62B 7/06(2006.01)

B62B 9/10(2006.01)

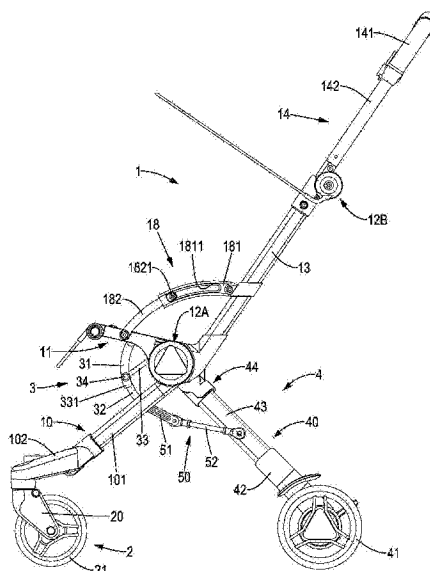
权利要求书2页 说明书6页 附图10页

(54)发明名称

婴儿车车架

(57)摘要

本发明公开了一种婴儿车车架,后轮收折机构通过连杆组的弯折收合,进而带动后脚杆以连接座之枢接部与后脚杆连接的枢轴为旋转中心而朝前方的前轮架方向靠拢,后轮架组件朝前收折过程中通过连杆组的导引,使后脚杆产生朝车架本体中间方向相对靠拢之动作,最终使得两后轮能够收折置于二前轮之间,故婴儿车车架收折大幅缩减其整体宽度及体积,克服现有婴儿车车架收折后,两后轮分别位于二前轮的外侧而难以缩减收合后宽度与体积之占空间问题。另一方面,婴儿车车架收合的过程中,在左右两侧第一关节组件带动下,座垫支撑机构能够通过位于车架本体中的联动轴杆直接通过支撑板拉动整个座垫支撑机构自动收合。



1. 婴儿车车架,其特征在于包含:

一车架本体(1),所述车架本体(1)包含一前轮架(10)、一座垫支撑架(11)、二第一关节组件(12A)、二推杆(13)、二第二关节组件(12B)、一把手(14)、一第一横杆(16)、一第二横杆(17)以及一联动轴杆(121);

所述前轮架(10)包含二左右相对且由前往后向上倾斜延伸的前脚杆(101),二所述第一关节组件(12A)分别设于座垫支撑架(11)与二前脚杆(101)之间,所述座垫支撑架(11)上设有座垫板(111),二所述推杆(13)下端分别与二第一关节组件(12A)连接,二所述推杆(13)上端分别与二第二关节组件(12B)连接,所述把手(14)两端分别连接于二第二关节组件(12B),所述把手(14)上设有操作组件(15)以控制第一关节组件(12A)与第二关节组件(12B)相应作动,所述第一横杆(16)与第二横杆(17)设置于座垫支撑架(11)下方,且所述第二横杆(17)平行设置于第一横杆(16)的前方下侧,所述第一横杆(16)两端连接于二第一关节组件(12A)之间,所述第二横杆(17)连接于二前脚杆(101)之间,所述联动轴杆(121)设于座垫板(111)的后侧底面下方,且连接于二第一关节组件(12A)之间并与第一关节组件(12A)联动;

二前轮组(2),二所述前轮组(2)分别枢设于车架本体(1)前端左右两侧,所述前轮组(2)包含一前轮座(20)以及一枢设于前轮座(20)的前轮(21),所述前轮座(20)与前脚杆(101)下端连接;

一座垫支撑机构(3),所述座垫支撑机构(3)能活动地组设于座垫板(111)下方,所述座垫支撑机构(3)包含一第一弧形板(31)、一第二弧形板(32)以及一支撑板(33),所述第一弧形板(31)上端枢接于座垫板(111)的底面中部,所述第二弧形板(32)的下端枢接于第二横杆(17),所述支撑板(33)上端与联动轴杆(121)连接,所述第一弧形板(31)下端、第二弧形板(32)上端以及支撑板(33)下端同轴枢接;

一后轮收折机构(4),所述后轮收折机构(4)设在车架本体(1)后侧,所述后轮收折机构(4)包含二后轮架组件(40)以及二连杆组(50);

二所述后轮架组件(40)能活动地组设于第一横杆(16)上,每一所述后轮架组件(40)包含一后轮(41)、一后轮座(42)、一后脚杆(43)以及一连接座(44),所述后轮(41)通过一轮轴枢设于后轮座(42)一侧,所述后脚杆(43)下端与后轮座(42)顶部连接,所述后脚杆(43)与后轮(41)之轮轴所形成的夹角为锐角,所述连接座(44)斜向地固定于第一横杆(16)上,所述后脚杆(43)上端枢接于连接座(44)上,所述连接座(44)包含一枢接部(441)以及分别位于枢接部(441)上端的一固接部(442)与一止挡部(443),所述连接座(44)通过固接部(442)与第一横杆(16)固定连接,所述连接座(44)通过枢接部(441)及一枢轴与后脚杆(43)上端枢接,所述止挡部(443)位于后脚杆(43)上端部后方以用于限制后脚杆(43)相对于连接座(44)朝后旋转的角度,二所述后轮架组件(40)之连接座(44)由上而下且朝外方向倾斜以使二后脚杆(43)形成由前端上方朝后端下方渐开地倾斜且呈对称状,于展开时,二所述后轮(41)之间的间距大于二所述前轮(21)之间的间距,且于收合时,二所述后轮(41)置于二所述前轮(21)之间的位置;

每一所述连杆组(50)包含一第一连杆(51)、一第二连杆(52),所述第一连杆(51)一端连接于第二横杆(17)上,所述第一连杆(51)另一端通过第一多向连接件(53)第二连杆(52)一端连接,所述第二连杆(52)另一端通过第二多向连接件(54)连接于后脚杆(43)中部上。

2. 根据权利要求1所述婴儿车车架,其特征在于所述第一弧形板(31)底端部上且位于枢柱(34)下方以及相对于第二弧形板(32)的顶端外侧设有一限位挡部(311)。

3. 根据权利要求1所述婴儿车车架,其特征在于二所述连杆组(50)分别设于第二横杆(17)两端且位于后脚杆(43)外侧而与相应后脚杆(43)中部连接。

4. 根据权利要求1所述婴儿车车架,其特征在于所述车架本体(1)左右两侧的推杆(13)与座垫支撑架(11)之间分别连接一伸缩支撑杆组(18),每一所述伸缩支撑杆组(18)包含一第一支撑杆(181)与一第二支撑杆(182),所述第一支撑杆(181)与所述第二支撑杆(182)为弧形杆件,所述第一支撑杆(181)一端枢接于推杆(13)上,且所述第一支撑杆(181)侧面具有一弧形槽孔(1811),所述第二支撑杆(182)的一端枢接于座垫支撑架(11)侧边,所述第二支撑杆(182)的另一端活动连接于第一支撑杆(181)的另一端,且所述第二支撑杆(182)的另一端具有一限位块(1821),所述限位块(1821)置于弧形槽孔(1811)中以限制第一支撑杆(181)相对第二支撑杆(182)伸缩的长度范围。

5. 根据权利要求3所述婴儿车车架,其特征在于所述前轮(21)架(10)前端左右两侧各具有一前轮架杆(102),二所述前轮组(2)的前轮座(20)分别枢设于前轮架杆(102)前端底部。

6. 根据权利要求1所述婴儿车车架,其特征在于所述把手(14)包含一具有操作组件(15)的把手(14)把持横杆(141)以及二自把持横杆(141)左右两端分别向下弯折延伸形成的杆部(142),二所述杆部(142)下端分别连接于二第二关节组件(12B)。

7. 根据权利要求1-6任一项所述婴儿车车架,其特征在于二后脚杆(43)中部之间连接一弹性条(45)。

8. 根据权利要求7所述婴儿车车架,其特征在于每一所述后轮座(42)上设有一能选择性锁定后轮(41)的车轮锁定装置(60),二所述车轮锁定装置(60)之间连接一钢索(62)以联动二车轮锁定装置(60)作动,且其中一所述车轮锁定装置(60)上设有一能控制车轮锁定装置(60)作动的踏板(61)。

婴儿车车架

【技术领域】

[0001] 本发明涉及一种婴儿车车架。

【背景技术】

[0002] 现有婴儿车车架之组成构造,其主要包含一具有复数折收关节的车架本体,并在车架本体底部前端左右两侧各设有一前轮,车架本体底部后端左右两侧各设有一后轮,该婴儿车车架通过具有复数折收关节的车架本体,使婴儿车车架能够展开收合。其展开后,可提供婴幼儿乘坐,让大人在路面上推移婴儿车;而收折后,则能缩减婴儿车车架所占空间,以便于收藏及搬运。

[0003] 然而,现有的婴儿车车架为能在移动中提供良好的平稳性与转向的灵活性,在设计时,婴儿车车架之二后轮的间距必需大于二前轮之间距。由于现有婴儿车车架之收折机构,利用其具有复数折收关节的车架本体而能产生前后弯折收合功能,因此,当婴儿车车架收合后,间距较宽的二后轮必须位于间距较窄的二前轮后方或外侧,导致婴儿车车架收合后整体宽度仍然偏大,难以缩减至较小的体积,存在占用空间的问题。而且现有的婴儿车车架中,采用简易的连杆组件以支撑承载机构,其能提供的承载能力仍有不足之处,存在安全隐患。

[0004] 本发明即针对现有技术的不足而研究提出。

【发明内容】

[0005] 本发明要解决的技术问题是提供一种婴儿车车架,优化整车结构,解决了现有婴儿车车架收折后,两后轮分别位于该二前轮的外侧的问题,即采用本发明技术方案,婴幼儿车车架收折后,两后轮移动至两前轮内侧之间,缩减了收折后宽度,实现了婴儿车车架收折后体积最小化。

[0006] 为解决上述技术问题,本发明婴儿车车架包含:

[0007] 一车架本体,所述车架本体包含一前轮架、一座垫支撑架、二第一关节组件、二推杆、二第二关节组件、一把手、一第一横杆、一第二横杆以及一联动轴杆。

[0008] 所述前轮架包含二左右相对且由前往后向上倾斜延伸的前脚杆,二所述第一关节组件分别设于座垫支撑架与二前脚杆之间,所述座垫支撑架上设有座垫板,二所述推杆下端分别与二第一关节组件连接,二所述推杆上端分别与二第二关节组件连接,所述把手两端分别连接于二第二关节组件,所述把手上设有操作组件以控制第一关节组件与第二关节组件相应作动,所述第一横杆与第二横杆设置于座垫支撑架下方,且所述第二横杆平行设置于第一横杆的前方下侧,所述第一横杆两端连接于二第一关节组件之间,所述第二横杆连接于二前脚杆之间,所述联动轴杆设于座垫板的后侧底面下方,且连接于二第一关节组件之间并与第一关节组件联动。

[0009] 二前轮组,二所述前轮组分别枢设于车架本体前端左右两侧,所述前轮组包含一前轮座以及一枢设于前轮座的前轮,所述前轮座与前脚杆下端连接。

[0010] 一座垫支撑机构,所述座垫支撑机构能活动地组设于座垫板下方,所述座垫支撑机构包含一第一弧形板、一第二弧形板以及一支撑板,所述第一弧形板上端枢接于座垫板的底面中部,所述第二弧形板的下端枢接于第二横杆,所述支撑板上端与联动轴杆连接,所述第一弧形板下端、第二弧形板上端以及支撑板下端同轴枢接。

[0011] 一后轮收折机构,所述后轮收折机构设在车架本体后侧,所述后轮收折机构包含二后轮架组件以及二连杆组。

[0012] 二所述后轮架组件能活动地组设于第一横杆上,每一所述后轮架组件包含一后轮、一后轮座、一后脚杆以及一连接座,所述后轮通过一轮轴枢设于后轮座一侧,所述后脚杆下端与后轮座顶部连接,所述后脚杆与后轮之轮轴所形成的夹角为锐角,所述连接座斜向地固定于第一横杆上,所述后脚杆上端枢接于连接座上,所述连接座包含一枢接部以及分别位于枢接部上端的一固接部与一止挡部,所述连接座通过固接部与第一横杆固定连接,所述连接座通过枢接部及枢轴与后脚杆上端枢接,所述止挡部位于后脚杆上端部后方以用于限制后脚杆相对于连接座朝后旋转的角度,二所述后轮架组件之连接座由上而下且朝外方向倾斜以使二后脚杆形成由前端上方朝后端下方渐开地倾斜且呈对称状,于展开时,二所述后轮之间的间距大于二所述前轮之间的间距,且于收合时,二所述后轮置于二所述前轮之间的位置。

[0013] 每一所述连杆组包含一第一连杆、一第二连杆,所述第一连杆一端连接于第二横杆上,所述第一连杆另一端通过第一多向连接件第二连杆一端连接,所述第二连杆另一端通过第二多向连接件连接于后脚杆中部上。

[0014] 所述第一弧形板底端部上且位于枢柱下方以及相对于第二弧形板的顶端外侧设有一限位挡部。

[0015] 二所述连杆组分别设于第二横杆两端且位于后脚杆外侧而与相应后脚杆中部连接。

[0016] 所述车架本体左右两侧的推杆与座垫支撑架之间分别连接一伸缩支撑杆组,每一所述伸缩支撑杆组包含一第一支撑杆与一第二支撑杆,所述第一支撑杆与所述第二支撑杆为弧形杆件,所述第一支撑杆一端枢接于推杆上,且所述第一支撑杆侧面具有一弧形槽孔,所述第二支撑杆的一端枢接于座垫支撑架侧边,所述第二支撑杆的另一端活动连接于第一支撑杆的另一端,且所述第二支撑杆的另一端具有一限位块,所述限位块置于弧形槽孔中以限制第一支撑杆相对第二支撑杆伸缩的长度范围。

[0017] 所述前轮架前端左右两侧各具有一前轮架杆,二所述前轮组的前轮座分别枢设于前轮架杆前端底部。

[0018] 所述把手包含一具有操作组件的把手把持横杆以及二自把持横杆左右两端分别向下弯折延伸形成的杆部,二所述杆部下端分别连接于二第二关节组件。

[0019] 二后脚杆中部之间连接一弹性条。

[0020] 每一所述后轮座上设有一能选择性锁定后轮的车轮锁定装置,二所述车轮锁定装置之间连接一钢索以联动二车轮锁定装置作动,且其中一所述车轮锁定装置上设有一能控制车轮锁定装置作动的踏板。

[0021] 本发明婴儿车车架,其主要利用连接于车架本体后侧的后轮收折机构,该后轮收折机构以其二后轮架组件能够弯折且斜向而对称地设置于该车架本体的第一横杆上,另通

过连杆组将后轮架组件的后脚杆与车架本体的第二横杆连接,故当婴儿车车架处于展开状态时,朝外侧向倾斜设置的连接座能引导后脚杆朝后方外侧伸展,使该二后轮间距大于该二前轮间距,同时藉由连接于第二横杆端部与后脚杆中部之间的连杆组呈伸展状态,对朝后伸展的后脚杆提供支撑力量。另一方面,本发明婴儿车车架利用连接于座垫板底部,且置于联动轴杆、第一横杆与第二横杆之间,以及具有可收折功能的座垫支撑机构,形成了一个能展开收合的多点式支撑机构,故对座垫板提供了稳定的辅助支撑力量,确保了婴儿车展开使用具有呈稳固的伸展状态,且能够在地面上平稳地行走。

[0022] 当婴儿车车架收折时,后轮收折机构通过连杆组的弯折收合,进而带动后脚杆以连接座之枢接部与后脚杆连接的枢轴为旋转中心而朝前方的前轮架方向靠拢,后轮架组件朝前收折过程中通过连杆组的导引,使后脚杆产生朝车架本体中间方向相对靠拢之动作,最终使得两后轮能够收折置于二前轮之间,故婴儿车车架收折大幅缩减其整体宽度及体积,克服现有婴儿车车架收折后,两后轮分别位于二前轮的外侧而难以缩减收合后宽度与体积之占空间问题。另一方面,婴儿车车架收合的过程中,在左右两侧第一关节组件带动下,座垫支撑机构能够通过位于车架本体中的联动轴杆直接通过支撑板拉动整个座垫支撑机构自动收合。

【附图说明】

[0023] 下面结合附图对本发明的具体实施方式作进一步详细说明,其中:

[0024] 图1为本发明婴儿车车架的立体结构示意图之一。

[0025] 图2为本发明婴儿车车架的立体结构示意图之二。

[0026] 图3为本发明婴儿车车架的侧视图。

[0027] 图4为本发明婴儿车车架的局部仰视立体示意图。

[0028] 图5为本发明婴儿车车架的仰视平面示意图。

[0029] 图6为本发明婴儿车车架后视局部放大立体示意图。

[0030] 图7为本发明婴儿车车架局部仰视平面示意图。

[0031] 图8为本发明婴儿车车架呈收折状态之侧视平面示意图。

[0032] 图9为本发明婴儿车车架呈收折状态之后视立体示意图。

[0033] 图10为本发明婴儿车车架呈收折状态之后视平面示意图。

【具体实施方式】

[0034] 下面结合附图对本发明的实施方式作详细说明。

[0035] 如图1至图3及图5所示,本发明婴儿车车架之一较佳实施例,包含一车架本体1、二前轮组2、一座垫支撑机构3以及一后轮收折机构4。

[0036] 如图1至图5所示,车架本体1包含一前轮架10、一座垫支撑架11、二第一关节组件12A、二推杆13、二第二关节组件12B、一座垫板111、一把手14、一第一横杆16、一第二横杆17以及一联动轴杆121,所述前轮架10包含二左右相对且由前向后向上倾斜延伸的前脚杆101,且前轮架10前端左右两侧各具有一前轮架杆102,座垫支撑架11通过二第一关节组件12A组设于二前脚杆101上,二推杆13下端分别与二第一关节组件12A连接,二第二关节组件12B分别连接于二推杆13上端。所述座垫板111设于该座垫支撑架11上,所述把手14包含一

把持横杆141、二分别自把持横杆141左右两端向下弯折延伸形成的杆部142,二所述杆部142分别连接于二第二关节组件12B,且把持横杆141中设有一操作组件15以控制所述第一关节组件12A与第二关节组件12B相应作动。

[0037] 前述车架本体1中,所述第一关节组件12A与所述第二关节组件12B具有离合控制与旋转功能,并受控于所述操作组件15,使得所述车架本体1能够弯折收合与展开定位,所述第一关节组件12A、第二关节组件12B以及操作组件15非属本发明之创作部分,且可选用各式已知的关节结构,于此不再赘述其细部构造。

[0038] 前述车架本体1中,如图1至图5所示,所述第一横杆16与第二横杆17设置于座垫支撑架11下方,其中,第一横杆16横向连接于二第一关节组件12A之间。所述第二横杆17平行地设置于第一横杆16的前方下侧,且第二横杆17连接于前轮架10的左右二前脚杆101之间。所述联动轴杆121设于座垫板111的底面后部下方,且连接于二第一关节组件12A之间,并与第一关节组件12A联动。

[0039] 如图1、图3、图4及图5所示,前述车架本体1在左右两侧的推杆13与座垫支撑架11之间各连接一伸缩支撑杆组18,所述伸缩支撑杆组18包含一第一支撑杆181与一第二支撑杆182,第一支撑杆181与第二支撑杆182均为弧形杆件,所述第一支撑杆181一端与推杆13枢接,且所述第一支撑杆181侧面具有一弧形槽孔1811,所述第二支撑杆182一端枢接于座垫支撑架11侧边,第二支撑杆182另一端活动连接于第一支撑杆181的另一端,且第二支撑杆182另一端上设有一限位块1821,所述限位块1821置于弧形槽孔1811内,以限制第一支撑杆181与第二支撑杆182相对伸缩的长度范围。

[0040] 如图1、图3、图4及图5所示,二前轮组2分别枢设于前轮架10前端左右两侧,每一前轮组2包含一前轮座20与枢设于前轮座20上的前轮21,所述前轮座20枢设于所述前轮架杆102前端底部以控制或改变前轮21的行走方向。

[0041] 如图1、图3、图4及图5所示,所述座垫支撑机构3能活动地设于车架本体1中,且所述座垫支撑机构3连接于座垫板111底部、并位于第一横杆16与第二横杆17之间,所述座垫支撑机构3包含一第一弧形板31、一第二弧形板32以及一支撑板33,所述第一弧形板31上端枢接于座垫板111的底面中部,所述第二弧形板32的下端枢接于第二横杆17上,所述支撑板33的上端与联动轴杆121连接,第一弧形板31的下端、第二弧形板32的上端以及支撑板33下端以一枢柱34同轴枢接,所述第一弧形板31下端部且位于枢柱34下方以及位于第二弧形板32的上端外侧设有一限位挡部311,为此,形成了一个能展开收折的多点式支撑机构。

[0042] 如图2、图3、图5及图6所示,所述后轮收折机构4设于车架本体1后侧且相对于车架本体1前端之左、右二所述前轮21后方,所述后轮收折机构4包含二后轮架组件40以及二连杆组50。

[0043] 如图2、图3、图5及图6所示,二所述后轮架组件40能活动地设于车架本体1后侧,每一所述后轮架组件40包含一后轮41、后轮座42、一后脚杆43以及一连接座44,所述后轮41具有一轮轴,所述后轮41通过轮轴枢设于后轮座42一侧,所述后脚杆43下端与后轮座42顶部固定连接,所述后脚杆43之中心轴线与后轮41之轮轴的中心轴线所形成的夹角为锐角,所述连接座44枢接于后脚杆43上端且斜向固定于车架本体1之第一横杆16上,所述连接座44包含一枢接部441、一固接部442以及止挡部443,所述连接座44通过固接部442固定连接在车架本体1之第一横杆16上,所述连接座44之枢接部441通过枢轴枢接在后脚杆43上端,所

述止挡部443位于后脚杆43上端部后方,并能限制后脚杆43相对于连接座44朝后旋转的角度。二所述后轮架组件40之连接座44由上而下朝外(指左右外侧)方向倾斜,且位于车架本体1之二第二关节组件12B之间,通过斜向设置的连接座44使二后脚杆43形成八字型结构,即两后脚杆43自上端至下端由前上朝后下渐开地倾斜且呈对称状。当二后轮架组件40于展开状态时,二后轮架组件40之后脚杆43自前端上方朝后端下方方向延伸且间距递增,亦即二后脚杆43上端之间的间距小于二后脚杆43下端之间的间距,且二后轮41之间的间距大于二前轮21之间的间距。当二后轮架组件40于收合状态时,二后轮41之间的间距小于二前轮21之间的间距,且二后轮41置于二前轮21内侧之间。

[0044] 如图2、图3、图5及图6所示,二所述后轮架组件40在二后脚杆43中部之间连接有一弹性条45,弹性条45可选用弹簧钢片,通过弹性条45限制二后脚杆43伸展后的范围。二后轮架组件40之后轮座42中还可设置车轮锁定装置60,二车轮锁定装置60之间还可连接一具有柔性之钢索62,且在其中一车轮锁定装置60上设有一踏板61,通过踏板61控制所述车轮锁定装置60,并通过钢索62使分别设置于二后轮座42中的车轮锁定装置60联动。所述车轮锁定装置非属本发明之创作部分,且可选用各式已知的车轮锁定装置,于此不再赘述其细部构造。

[0045] 如图2、图3、图5及图6所示,二所述连杆组50分别设于车架本体之第二横杆17两端且位于二后轮架组件40的后脚杆43外侧而连接相对应之后脚杆43,每一所述连杆组50包含一第一连杆51、一第二连杆52、一第一多向连接件53以及一第二多向连接件54,所述第一连杆51一端连接于第二横杆17上,第一连杆51另一端通过第一多向连接件53连接于第二连杆52一端,第二连杆52另一端通过第二多向连接件54连接于后脚杆43中部,利用连接于第一连杆51与第二连杆52之间的第一多向连接件53以及连接于第二连杆52与后脚杆43之间的第二多向连接件54,使二后轮架组件40能相对于车架本体1向后展开、朝前收折以及左右相对展开与靠拢收折之动作。

[0046] 关于本发明婴儿车车架之工作原理,如图1至图3所示,当该婴儿车车架展开时,车架本体1之左右二推杆13分别通过第一关节组件12A朝上伸展,把手14通过第二关节组件12B朝上伸展,左右两侧之伸缩支撑杆组18也分别形成伸展状态,而通过座垫支撑架11对座垫板111提供稳定的支撑力量,使车架本体1形成平稳的展开状态。

[0047] 如图1至图6所示,后轮收折机构4位于车架本体1的后侧,后轮收折机构4中之二后轮架组件40朝后伸展,通过二后轮架组件40朝外侧向倾斜设置的连接座44以引导后脚杆43朝后方外侧伸展,进而使二后轮41之间的间距大于该二前轮21之间的间距,同时利用分别连接于第二横杆17两端与后脚杆43中部之间的连杆组50呈伸展状态,而对朝后伸展的后脚杆43提供支撑力量,每一后轮架组件40以连接座44下端后侧的止挡部443抵靠在后脚杆43上部。

[0048] 此外,该婴儿车车架还利用可收折式的座垫支撑机构对座垫板111底部形成一个能展开及收折的多点式支撑机构,对座垫板111提供了稳定的辅助支撑力量。使后轮收折机构4于婴儿车车架展开时呈稳固的伸展状态,让婴儿车车架能够在地面上平稳、安全地被推动行走。

[0049] 如图8至图10所示,当婴儿车车架收折时,通过把手14上的操作组件15使所述第一关节组件12A与第二关节组件12B切换至解锁状态,即可收折状态,二第一关节组件12A使车

架本体1之二推杆13往前弯折,并与前轮架10之二前脚杆101靠拢,另通过二第二关节组件12B使把手14反向弯折而与二推杆13靠拢,于车架本体1收合过程中,座垫支撑机构3能够通过位于车架本体1中之联动轴杆121在左右两侧第一关节组件12A带动下,直接通过支撑板33拉动整个座垫支撑机构3自动收折,并使座垫支撑机构3的第一弧形板31、第二弧形板32以及支撑板33于车架本体1中形状收折状态。

[0050] 另一方面,后轮收折机构4通过二连杆组50的弯折收合,而带动后脚杆43以连接座44之枢接部441中的枢轴为旋转中心朝前方的前轮架10方向并合,并利用二连杆组50中,连接于第一连杆51与第二连杆52之间的第一多向连接件53以及连接于第二连杆52与后脚杆43之间的第二多向连接件54,使二后轮架组件40朝前收折过程中,同时导引左右二后脚杆43产生朝车架本体1中间方向相对靠拢之动作,进而带动左右两后轮41被收折至二前轮21内侧之间,使婴儿车车架收折后,能够大幅缩减其整体宽度及体积,实现体积最小化,方便人们出行携带及藏纳。

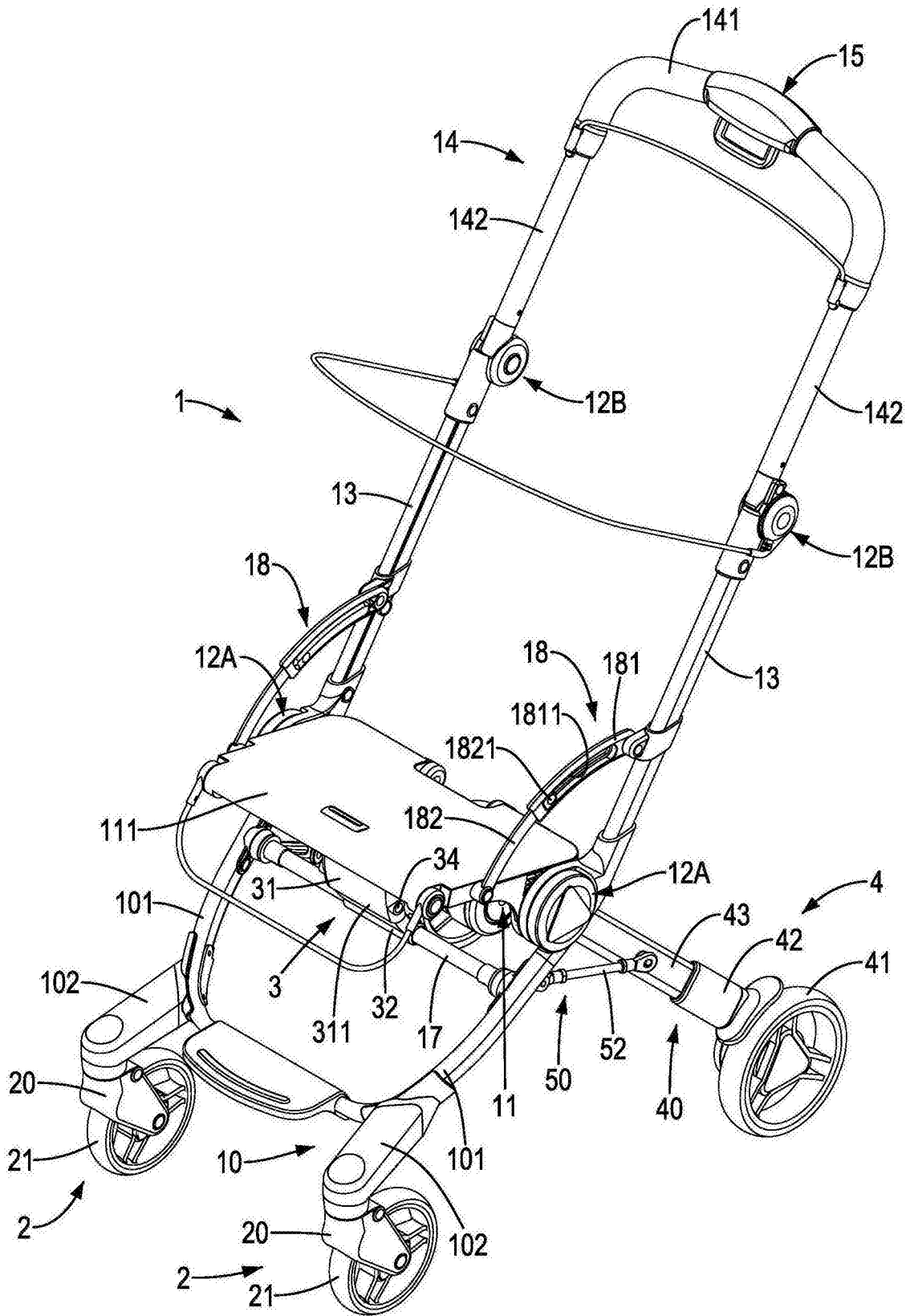


图1

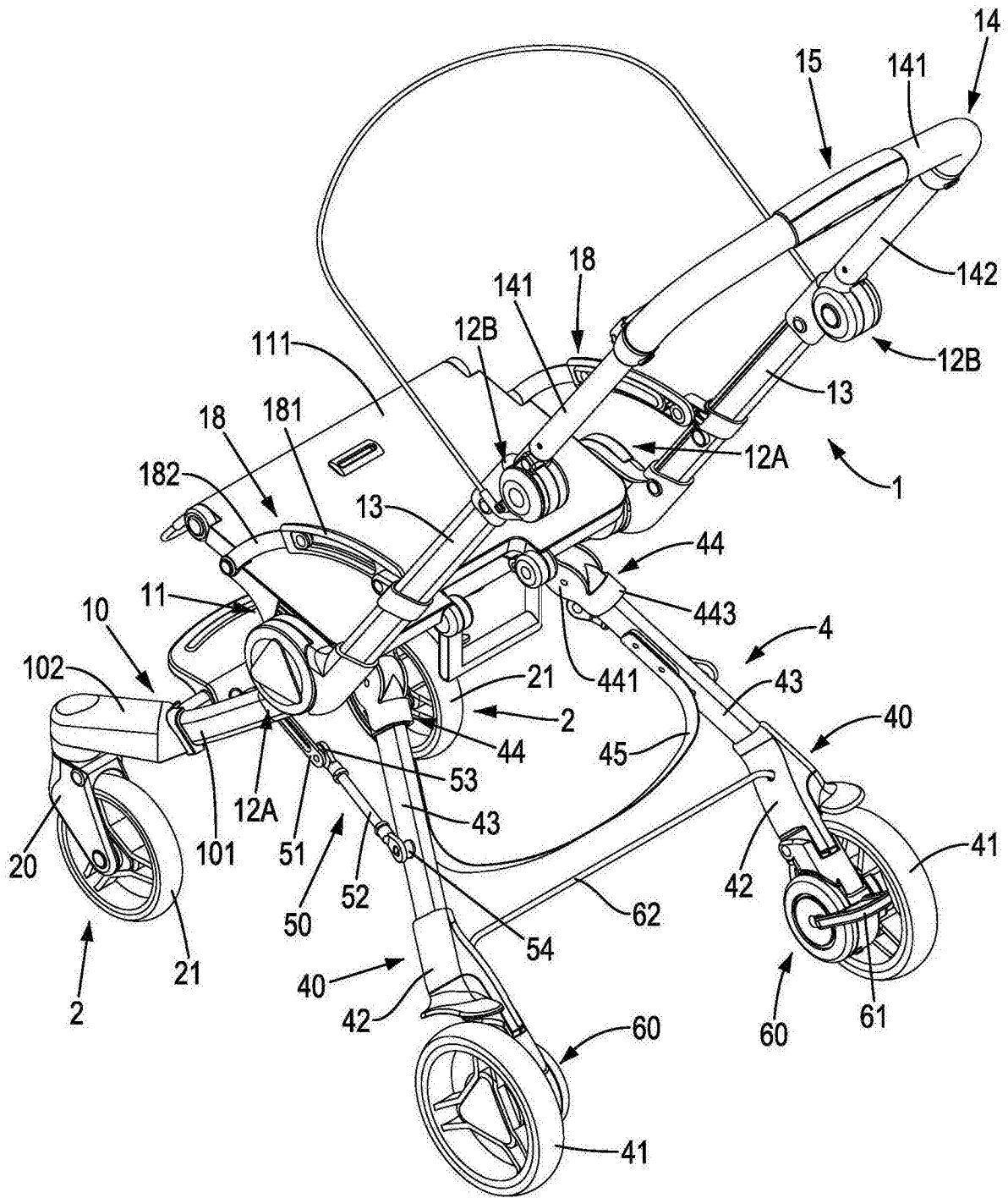


图2

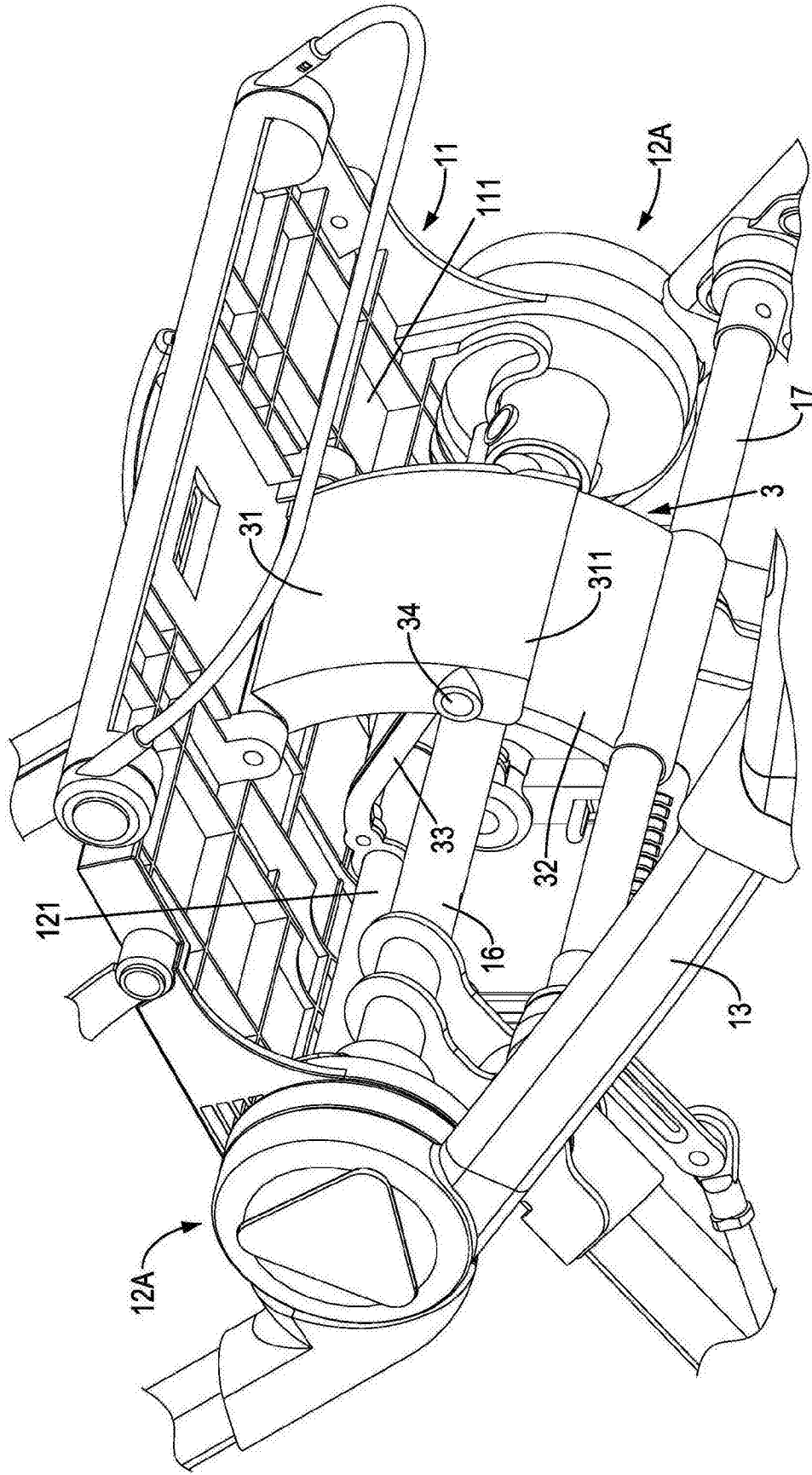


图4

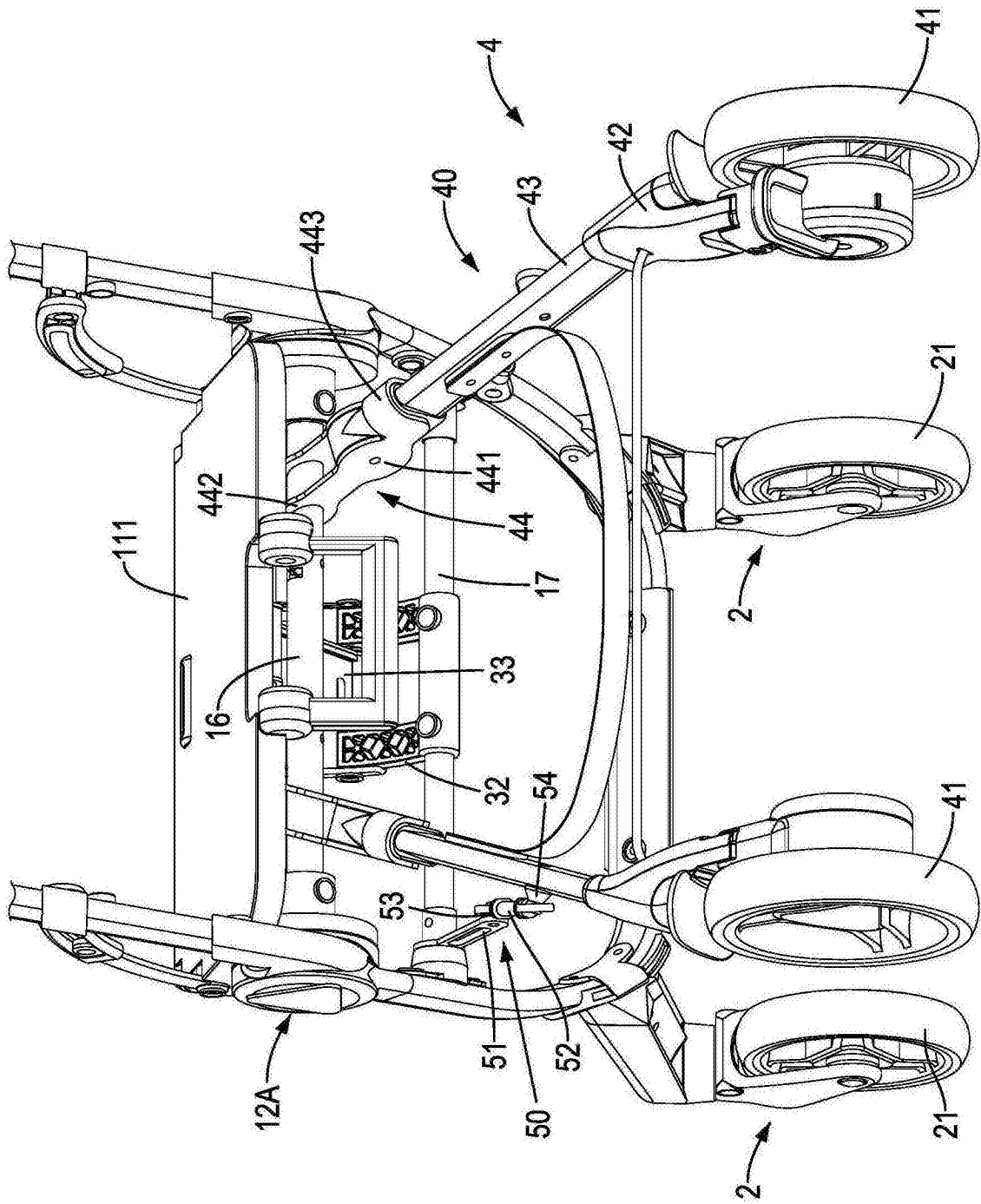


图6

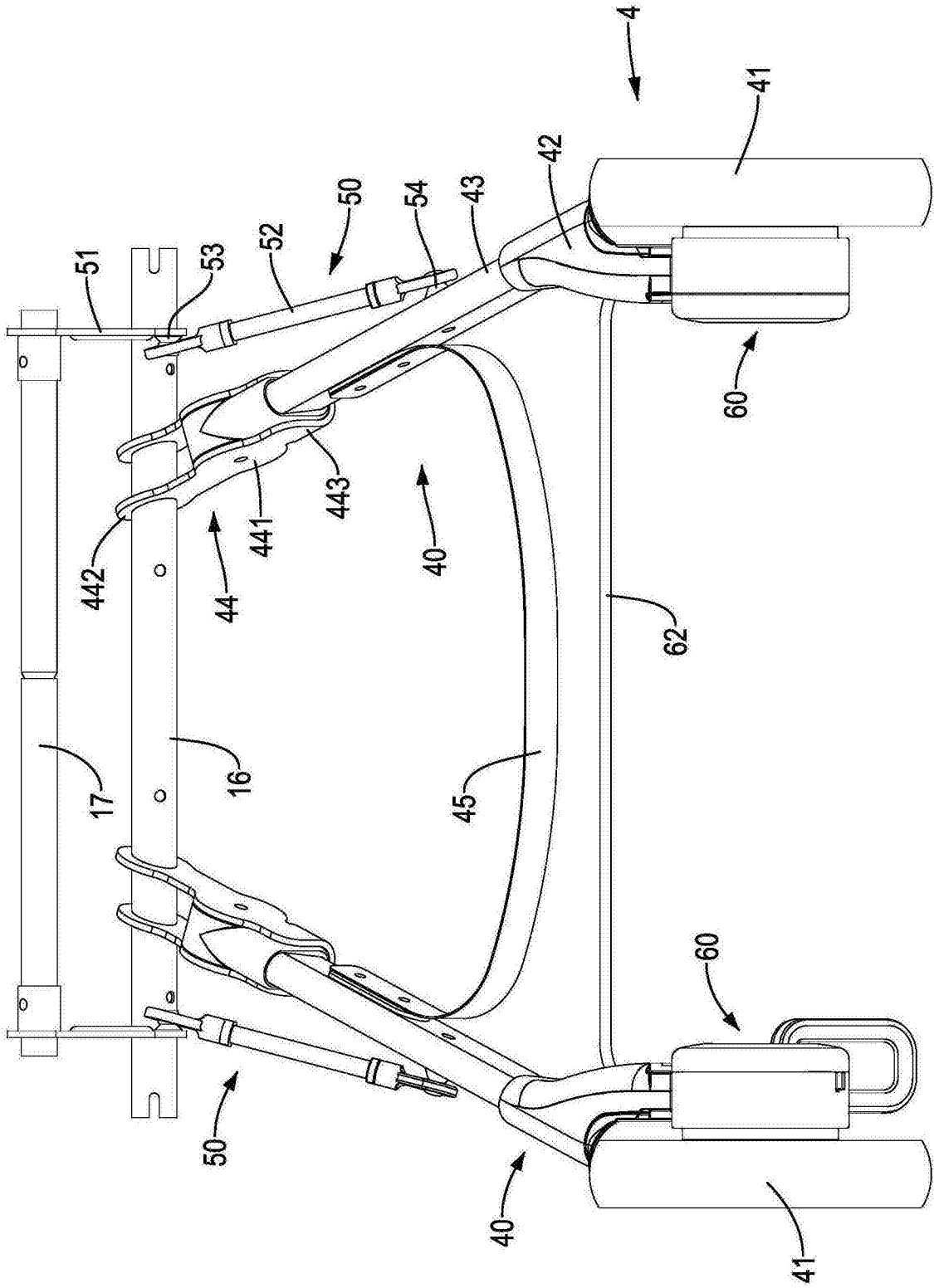


图7

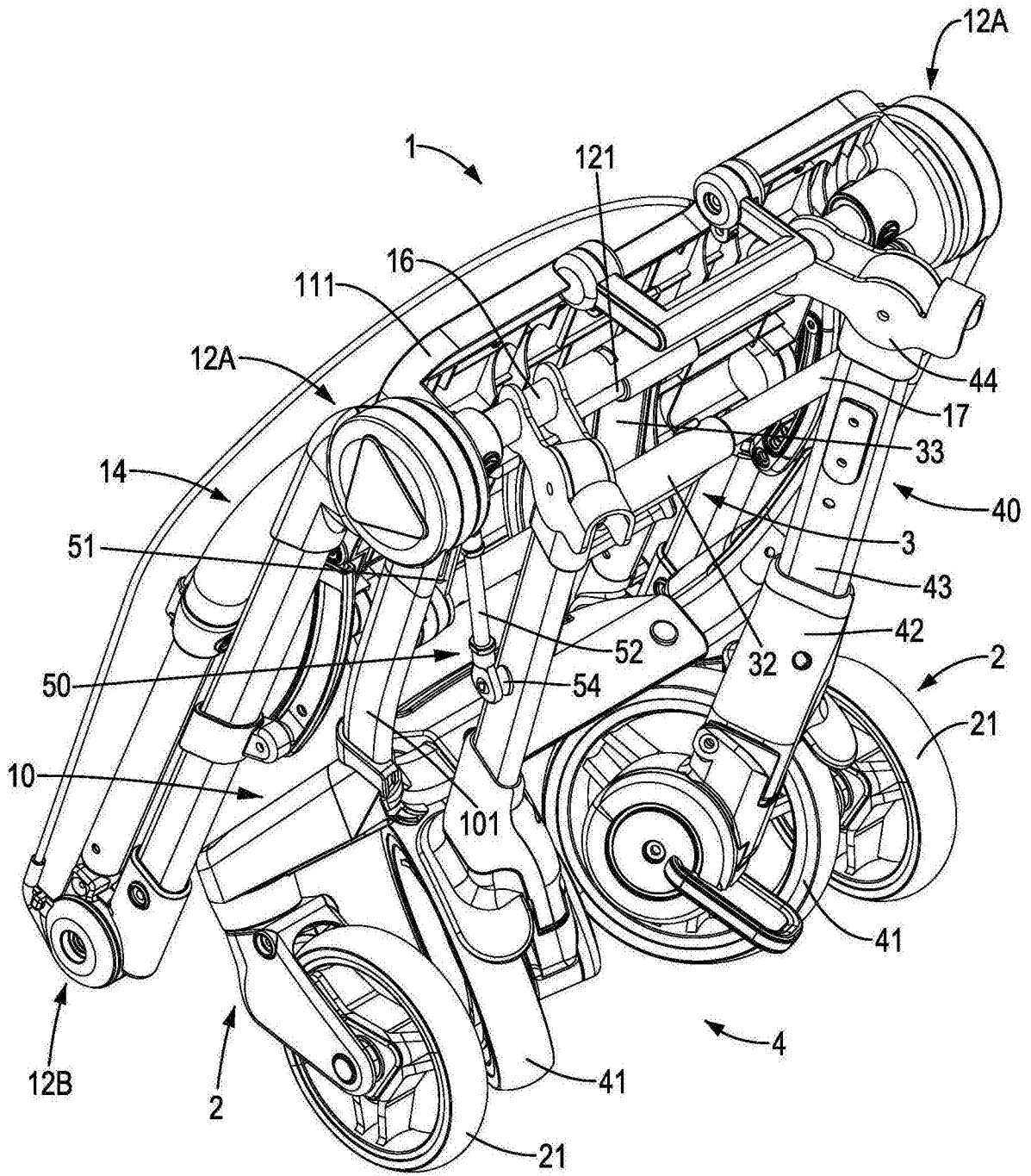


图9

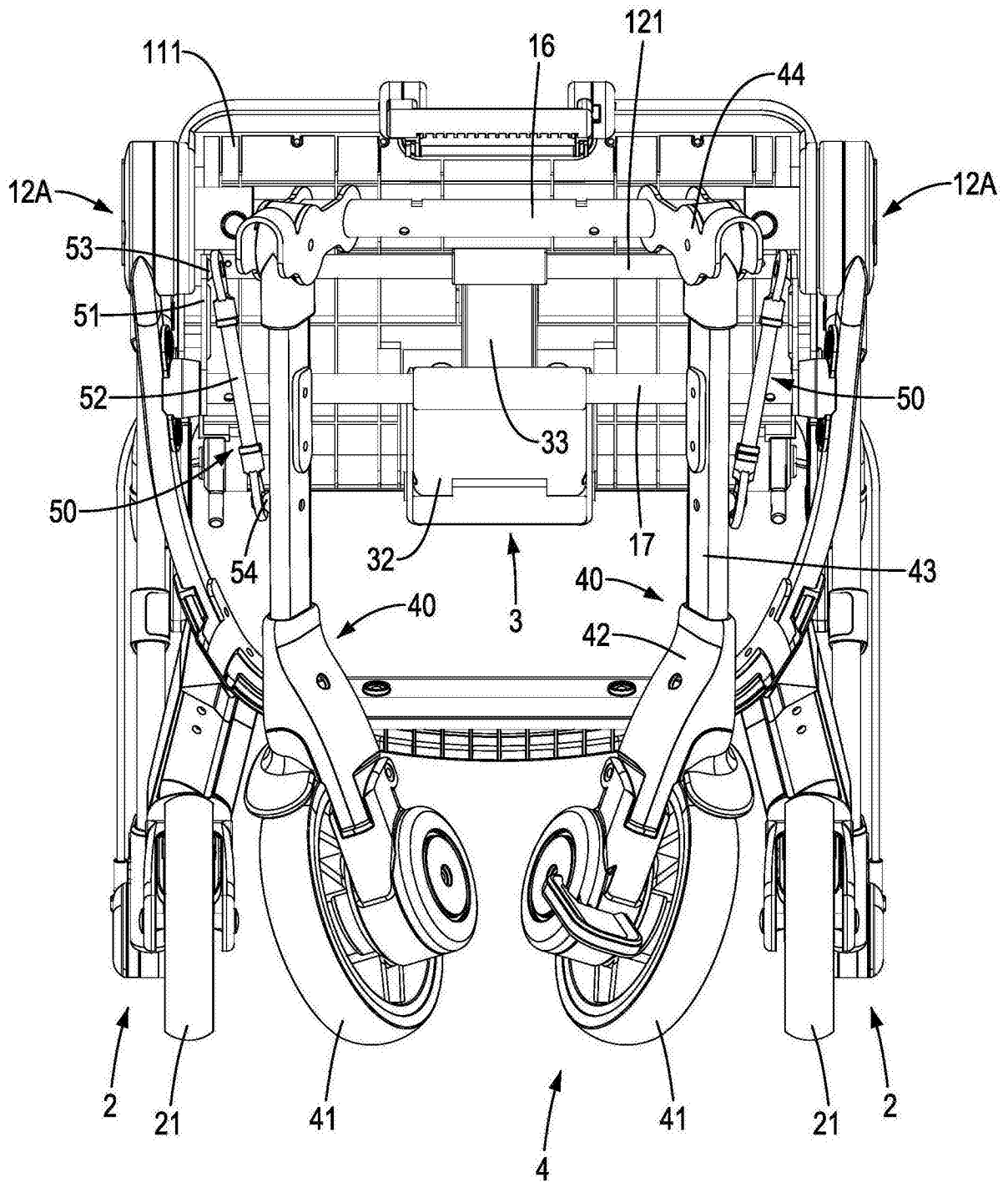


图10