



(12)发明专利申请

(10)申请公布号 CN 109674194 A
(43)申请公布日 2019.04.26

(21)申请号 201810578525.1

(22)申请日 2018.06.07

(71)申请人 施碧忠

地址 224100 江苏省盐城市大丰市大中镇
检察巷45幢304室

(72)发明人 施碧忠

(74)专利代理机构 苏州国卓知识产权代理有限公司 32331

代理人 李小叶

(51) Int. Cl.

A46B 5/00(2006.01)

A46B 15/00(2006.01)

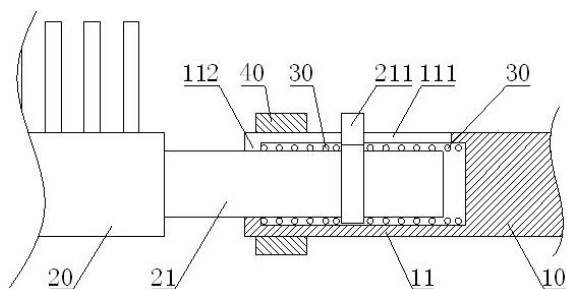
权利要求书1页 说明书2页 附图1页

(54)发明名称

竖刷牙刷

(57)摘要

本发明公开了一种竖刷牙刷,包括刷柄和刷头,所述刷柄的左端设有一连接套,该刷头的右端设有向右延伸的插头,该插头相对于该连接套不可旋转的插在该连接套内;所述插头的上具有向上延伸的定位凸块,该连接套的圆周上侧面上设有沿左右延伸的定位槽,该定位凸块卡在该定位槽内,且该定位凸块的上端凸出于该连接套的上侧面之上;所述连接套内腔左部设有台阶,该定位凸块的左侧面和该台阶之间、该定位凸块的右侧面和该连接套的内腔右侧底部之间均设有压簧;以及,该连接套的外部螺接有一螺帽,该螺帽位于该定位凸块的左侧。本发明的优点是:能够辅助使用者养成竖向刷牙的习惯。



1. 竖刷牙刷,包括刷柄(10)和刷头(20),其特征在于:

所述刷柄(10)的左端设有一连接套(11),该刷头(20)的右端设有向右延伸的插头(21),该插头(21)相对于该连接套(11)不可旋转的插在该连接套(11)内;

所述插头(21)的上具有向上延伸的定位凸块(211),该连接套(11)的圆周上侧面上设有沿左右延伸的定位槽(111),该定位凸块(211)卡在该定位槽(111)内,且该定位凸块(211)的上端凸出于该连接套(11)的上侧面之上;

所述连接套(11)内腔左部设有台阶(112),该定位凸块(211)的左侧面和该台阶(112)之间、该定位凸块(211)的右侧面和该连接套(11)的内腔右侧底部之间均设有压簧(30);

以及

该连接套(11)的外部螺接有一螺帽(40),该螺帽(40)位于该定位凸块(211)的左侧。

2. 根据权利要求1所述的竖刷牙刷,其特征在于:所述螺帽(40)的外表面上设有若干止滑条纹。

竖刷牙刷

技术领域

[0001] 本发明涉及生活用品技术领域,尤其是涉及一种竖刷牙刷。

背景技术

[0002] 牙刷是不可或缺的生活用品。但是,使用者应该具有良好的刷牙习惯。比如,应该采用竖刷的方法而不是横刷的方式。由此,需要有一种能够辅助使用者养成竖向刷牙习惯的产品。

发明内容

[0003] 本发明的目的是提供一种竖刷牙刷,它具有能够辅助使用者养成竖向刷牙的习惯的特点。

[0004] 本发明所采用的技术方案是:竖刷牙刷,包括刷柄和刷头,

所述刷柄的左端设有一连接套,该刷头的右端设有向右延伸的插头,该插头相对于该连接套不可旋转的插在该连接套内;

所述插头的上具有向上延伸的定位凸块,该连接套的圆周上侧面上设有沿左右延伸的定位槽,该定位凸块卡在该定位槽内,且该定位凸块的上端凸出于该连接套的上侧面之上;

所述连接套内腔左部设有台阶,该定位凸块的左侧面和该台阶之间、该定位凸块的右侧面和该连接套的内腔右侧底部之间均设有压簧;

以及

该连接套的外部螺接有一螺帽,该螺帽位于该定位凸块的左侧。

[0005] 所述螺帽的外表面上设有若干止滑条纹。

[0006] 本发明和现有技术相比所具有的优点是:能够辅助使用者养成竖向刷牙的习惯。本发明的竖刷牙刷在使用时,一旦使用者横向刷牙,刷头相对于刷柄即会产生位移,使刷牙极不方便,能够辅助使用者养成竖刷牙的好习惯。

附图说明

[0007] 下面结合附图和实施例对本发明进一步说明:

图1是本发明的实施例的主视剖视图(局部)。

[0008] 图中:

10、刷柄,11、连接套,111、定位槽,112、台阶;

20、刷头,21、插头,211、定位凸块;

30、压簧;

40、螺帽。

具体实施方式

[0009] 实施例,见图1所示:竖刷牙刷,包括刷柄10和刷头20,该刷头20上设有刷毛。

[0010] 进一步的讲：

该刷柄10的左端设有一连接套11。即，该连接套11的左部开口。该刷头20的右端设有向右延伸的插头21。该插头21相对于该连接套11不可旋转的插在该连接套11内。比如，该插头21的断面和该连接套11内腔的断面均为椭圆形。

[0011] 该插头21的上具有向上延伸的定位凸块211。该连接套11的圆周上侧面上设有沿左右延伸的定位槽111。该定位凸块211卡在该定位槽111内，且该定位凸块211的上端凸出于该连接套11的上侧面之上。

[0012] 该连接套11内腔左部设有台阶112，该定位凸块211的左侧面和该台阶112之间、该定位凸块211的右侧面和该连接套11的内腔右侧底部之间均设有压簧30。

[0013] 该连接套11的外部螺接有一螺帽40，该螺帽40位于该定位凸块211的左侧。为了便于旋转，该螺帽40的外表面上设有若干止滑条纹(图上未示出)。

[0014] 本发明的原理：当使用者竖向刷牙时，该刷头20相对于该刷柄10不会旋转；当使用者横向刷牙时，该定位凸块211能够在该定位槽111内左右滑动，从而该刷头20相对于该刷柄10能够位移，使刷牙极不方便。由此，能够辅助使用者养成竖刷牙的好习惯。另外，旋转该螺帽40后，可以使该刷头20相对于该刷柄10不可左右移动，继而使该竖刷牙刷作为普通牙刷进行使用。

[0015] 以上所述仅为本发明的优选实施例，并非因此限制本发明的专利范围，凡是利用本发明说明书及附图内容所作的等效结构或等效流程变换，或直接或间接运用在其他相关的技术领域，均同理包括在本发明的专利保护范围内。

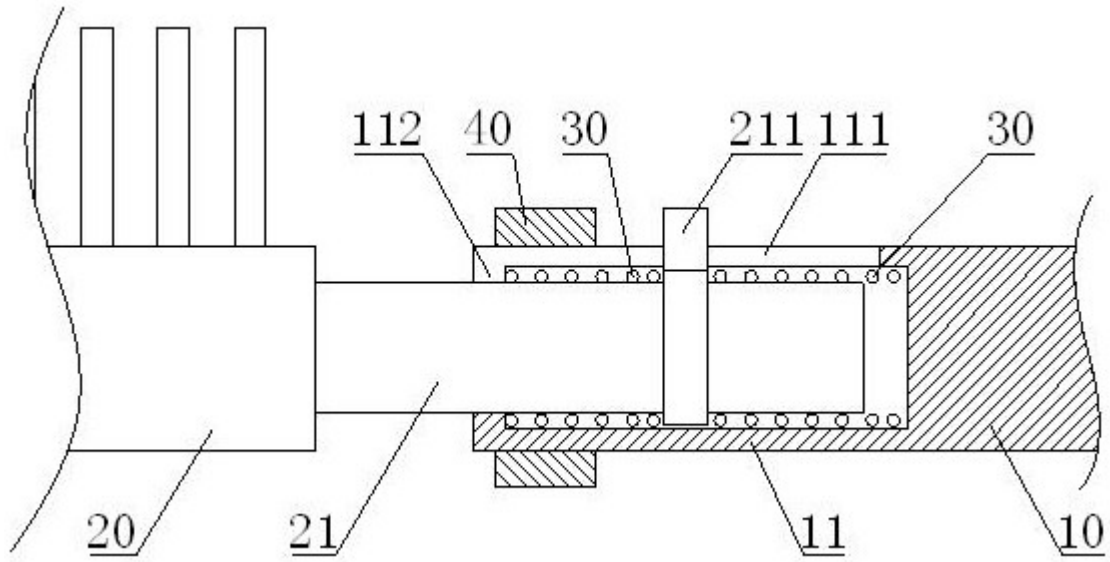


图1