

(19) 대한민국특허청(KR)
(12) 실용신안공보(Y1)

(51) Int. Cl.³
F23Q 2/16

(45) 공고일자 1993년02월 19일
(11) 공고번호 실 1993-0000684

(21) 출원번호	실 1990-0017306	(65) 공개번호	실 1992-0009788
(22) 출원일자	1990년11월 12일	(43) 공개일자	1992년06월 17일
(71) 출원인	주식회사불티나종합상사 김정준 서울특별시 강서구 등촌동 636-32		
(72) 고안자	김정준 서울특별시 강남구 반포동 1298번지 반포아파트 83동 304호		
(74) 대리인	김철수		

심사관 : 김성환 (책)
자공보 제1717호)

(54) 라이터의 점화 안전장치

요약

내용 없음.

대표도

도1

명세서

[고안의 명칭]

라이터의 점화 안전장치

[도면의 간단한 설명]

제1도는 본 고안에 따른 라이터의 개략 사시도.

제2도는 본 고안의 요부 정단면도.

제3도는 본 고안상의 걸림편의 조립상태 사시도.

제4도는 본 고안의 작용상태도.

* 도면의 주요부분에 대한 부호의 설명

- 1 : 압전소자 3 : 레버
- 4 : 노즐 5 : 걸림편
- 6 : 버튼 8 : 스프링
- 9 : 걸림홈 10 : 통공
- 11 : 점화 버튼

[고안의 상세한 설명]

본 고안은 라이터의 점화 안전장치에 관한 것으로, 노즐의 일단에 걸림편을 설치하여 이 걸림편에 의해 노즐의 동작이 제어되도록 한 것이다.

통상의 라이터는 화염구와 점화버튼이 외부에 노출되어 있음과 동시에 쉽게 점화될 수 있는 구조로 되어 있어 휴대시에 자칫 잘못 점화되어 화상을 입는 경우가 있어서 주의를 요하였던 것이다.

본 고안은 이러한 종래의 문제점을 감안하여 안출한 것으로, 특히 본 출원인의 선실용신안등록출원 제 90-15749호를 개량하여 간단한 구성으로 노즐의 동작을 제어할 수 있도록 한 것이다.

이러한 본원 고안의 내용을 첨부된 도면에 의하여 상세히 설명하면 다음과 같다.

도면 제1도는 본 고안에 따른 라이터의 개략 사시도이고, 제2도는 본 고안의 요부 정단면도이며, 제3도는 본 고안상의 걸림편의 조립상태 사시도이다. 이에 도시된 바와같이 압전소자(1)의 누름부(2)에 의해 작동되는 레버(3)의 일단이 가스분출노즐(4)의 하단에 계합되어 압전소자(1)를 누르면 레버(3)에 의해 노즐(4)에서 가스가 분출되도록 하는 통상의 라이터에 있어서, 상기 노즐(4)의 하단에 레버(3)의 상측으로 걸림편(5)을 계합하고 걸림편(5)의 외측단에는 버튼(6)을 조립하여 라이터케이스(7)의 외측으로 돌출

시키며 버튼(6)과 라이터케이스(7)는 스프링(8)으로써 상호 탄지시킴으로써 걸림편(5)이 항상 외향 탄지토록 한다.

상기 걸림편(5)의 일단에는 걸림홈(9)을 형성하며 걸림홈(9)의 중간에 통공(10)을 형성하며 라이터 케이스(7)에 스프링(8)이 탄발 되어 있는 상태에서 노즐(4)의 하단에 상기 걸림편(5)의 통공(10)이 위치토록 구성한다.

이와같이 구성되는 본 고안은 스프링(8)에 의해 걸림편(5)이 항상 외향탄지되어 있으면서 단부의 통공(10)이 노즐(4)의 하단에 위치케 되며 이 상태에서 점화버튼(11)을 누르면 압전소자(1)에 의해 레버(3)가 작동되면서 레버(3)의 단부가 걸림편(5)을 들어올리게 되고 걸림편(5)이 상승하게 되는데 이 때 걸림편(5)의 통공(10)에 의해 노즐(4)의 하단이 걸림편(5)에 걸리지 않고 레버(3)와 걸림편(5)만이 동작되는 것이다.

한편, 라이터를 착화하고자 하면 걸림편(5)의 버튼(6)을 손으로 누르고 점화버튼(11)을 누르면 도면 제4도에서와 같이 노즐(4)의 하단에는 걸림편(5)의 걸림홈(9)이 위치하게 되고 압전소자(1)에 의해 레버(3)가 걸림편(5)을 들어올리게 되며 동시에 노즐(4)이 걸림편(5)의 걸림홈(9)에 걸려서 상승됨에 따라 가스를 분출시키고 압전소자에 의해 점화되는 것이다.

상술한 바와같은 본원 고안은 간단한 구성으로써 확실한 효과를 발휘할 수 있는 것으로 간편하고 안전하게 라이터를 휴대 또는 사용할 수 있는 것이다.

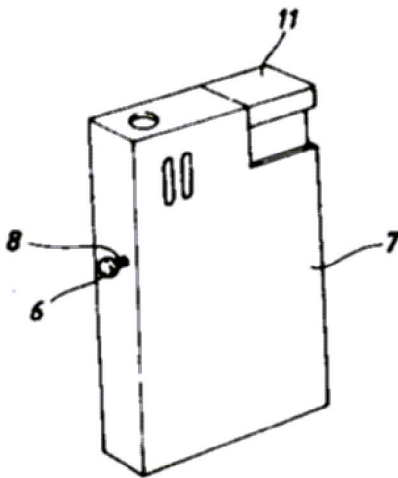
(57) 청구의 범위

청구항 1

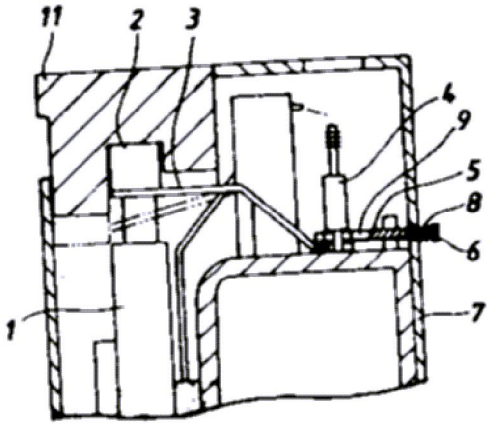
압전소자(1)의 누름부에 의해 작동되는 레버(3)의 일단이 가스분출노즐(4)의 하단에 계합되는 통상의 라이터에 있어서, 상기 노즐(4)의 하단에 레버(3)의 상측으로 걸림편(5)을 계합하고 걸림편(5)의 외측단에는 버튼(6)을 라이터케이스(7)의 외측으로부터 조립하여 스프링(8)에 의해 외향탄지시키며, 상기 걸림편(5)의 일단에는 걸림홈(9)을 형성하고 걸림홈(9)의 중간을 통공(10)을 형성하여 노즐(4)의 하측에 상기 통공(10)이 위치토록 한 것을 특징으로하는 라이터의 점화안전장치.

도면

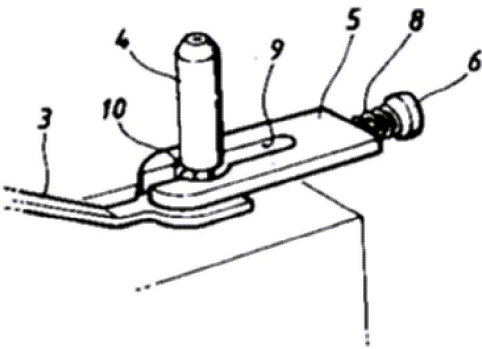
도면1



도면2



도면3



도면4

