



(12)发明专利

(10)授权公告号 CN 104603635 B

(45)授权公告日 2016.10.26

(21)申请号 201380046786.4

(22)申请日 2013.09.05

(65)同一申请的已公布的文献号  
申请公布号 CN 104603635 A

(43)申请公布日 2015.05.06

(30)优先权数据  
12183598.7 2012.09.07 EP

(85)PCT国际申请进入国家阶段日  
2015.03.09

(86)PCT国际申请的申请数据  
PCT/EP2013/068366 2013.09.05

(87)PCT国际申请的公布数据  
W02014/037441 DE 2014.03.13

(73)专利权人 莱卡地球系统公开股份有限公司  
地址 瑞士海尔博瑞格

(72)发明人 B·伯克姆

(74)专利代理机构 北京三友知识产权代理有限公司 11127  
代理人 吕俊刚 刘久亮

(51)Int.Cl.  
G01S 17/66(2006.01)

(56)对比文件  
JP 特开2001-42200 A,2001.02.16,  
US 2010/0209090 A1,2010.08.19,  
JP 特开2002-90118 A,2002.03.27,  
审查员 田晓敏

权利要求书5页 说明书12页 附图3页

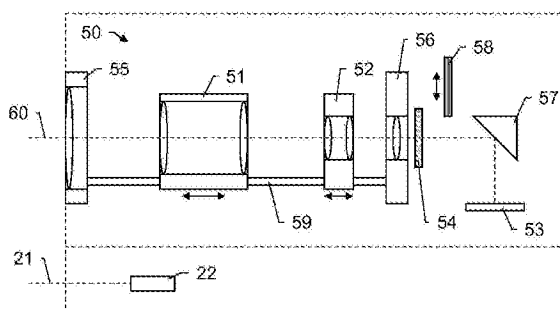
(54)发明名称

利用用于扩展测量范围的混合成像方法的激光跟踪器

(57)摘要

本发明涉及用于确定辅助测量对象的位置和/或定向的激光跟踪器,包括:基部,该基部定义垂直轴;可枢转的支架;以及可旋转的枢转单元,该枢转单元包括至少两个光学组件和图像检测单元。光学组件可沿着枢转单元的光轴移动并且放大因子由光学组件的定位来限定。激光跟踪器还包括:辐射源,该辐射源用于发射激光光束;距离测量单元;角度测量功能性;以及包括对象成像功能性的控制和处理单元,其中,光学组件以在图像检测单元上提供具有特定图像标度的辅助测量对象的图像的这样一种方式根据触发的测量相对于辅助测量对象被定位。通过对象成像功能性对于到辅助测量对象的距离限定至少一个正常距离范围和远距离范围,并且当执行对象成像功能性时,按照如下的方式由控制和处理单元根据到辅助测量对象的距离以受控的方式来设定放大因子,即,对于在正常距离范围内的

各个距离提供基本上恒定的正常图像标度,并且对于在远距离范围内的各个距离提供依赖于相应距离可变的远距离图像标度。



1. 一种激光跟踪器(10,11),该激光跟踪器(10,11)用于确定包括以限定空间关系附着的基准特征的辅助测量对象(80)的位置和/或定向并且用于连续地跟踪所述辅助测量对象(80),该激光跟踪器包括:

- 基部(40),该基部(40)限定垂直轴(41),
- 支架(30),该支架(30)可以电机驱动方式绕所述垂直轴(41)相对于所述基部(40)回转,
- 回转单元(15,20),该回转单元(15,20)可以电机驱动方式绕倾斜轴相对于所述支架(30)旋转,该回转单元包括至少两个光学组件(51,52)和图像获取单元(53),其中
  - 所述光学组件(51,52)可沿着所述回转单元(15,20)的光轴(60)移动并且
  - 用于借助于所述图像获取单元(53)获取图像的放大因子由所述光学组件(51,52)的相应的当前定位来限定,
- 光源,该光源用于发射激光光束(17,21),
- 距离测量单元(22),该距离测量单元(22)用于借助于所述激光光束(17,21)来测量到所述辅助测量对象(80)的距离,
- 角度测量功能性,该角度测量功能性用于确定所述激光光束(17,21)相对于所述基部(40)的发射方向,
- 包括对象成像功能性的控制和处理单元,其中,当执行所述对象成像功能性时,存在所述光学组件(51,52)以对于由经触发的测量所确定的到所述辅助测量对象(80)的距离在所述图像获取单元(53)上提供具有特定图像标度的所述辅助测量对象(80)的图像的这样一种方式根据对所述辅助测量对象(80)的当前触发的测量的连续受控定位,以及
- 图像处理单元,该图像处理单元用于评估经成像的基准特征的图像使得所述辅助测量对象(80)的空间定向可由此确定,

其特征在于

- 所述对象成像功能性对于到所述辅助测量对象(80)的距离至少限定正常距离范围( $d_1$ )和远距离范围( $d_2$ ),并且当以由所述控制和处理单元控制的方式执行所述对象成像功能性时,按照如下的方式根据由经触发的测量所确定的到所述辅助测量对象(80)的所述距离来设定所述放大因子,即:

□对于在所述正常距离范围( $d_1$ )内的距离为所述辅助测量对象(80)的所述图像提供基本上恒定的正常图像标度,并且

□对于在所述远距离范围( $d_2$ )内的各个距离为所述辅助测量对象(80)的所述图像提供依赖于相应距离的可变远图像标度,其中,所述远图像标度随着与所述辅助测量对象(80)相距的距离增大而减小,以及

- 如果所述远距离范围( $d_2$ )内的特定距离存在,则在执行图像评估时考虑针对所述远距离范围( $d_2$ )内的所述特定距离分别提供的所述远图像标度。

2. 如权利要求1所述的激光跟踪器(10,11),

其特征在于,

以所述图像获取单元(53)的图像获取区域在要成像的所述基准特征的分布方面被理想地填充和/或所述正常图像标度对于所述正常距离范围( $d_1$ )内的距离来说是相同的这样一种方式提供针对所述正常距离范围( $d_1$ )内的距离的所述正常图像标度。

3. 如权利要求1或2所述的激光跟踪器(10,11),

其特征在于,

至少两个光学器件定位曲线(71,72)被存储用于定位所述至少两个光学组件(51,52),其中,所述至少两个光学器件定位曲线(71,72)具有混合构造并且对于在所述正常距离范围(d1)和/或所述远距离范围(d2)内的距离指定所述至少两个光学组件(51,52)的定位。

4. 如权利要求1所述的激光跟踪器(10,11),

其特征在于,

用于定位聚焦组(52)的聚焦组定位曲线(72)和用于定位变焦组(51)的变焦组定位曲线(71)被存储为到所述辅助测量对象(80)的特定距离的函数,其中,所述聚焦组(52)具体实现所述至少两个光学组件中的第一光学组件并且所述变焦组(51)具体实现所述至少两个光学组件中的第二光学组件,

其中,所述聚焦组定位曲线(72)和所述变焦组定位曲线(71)对于在所述正常距离范围(d1)和/或所述远距离范围(d2)内的距离指定所述聚焦组(52)和所述变焦组(51)的定位,并且其中,能够借助于所述聚焦组(52)的定位基本上设定所述辅助测量对象(80)的所述图像的聚焦并且能够借助于所述变焦组(51)的定位设定所述辅助测量对象(80)的所述图像的放大。

5. 如权利要求1所述的激光跟踪器(10,11),

其特征在于,

所述控制和处理单元包括定向确定功能性,其中,当执行所述定向确定功能性时,借助于图像处理,基于所述图像评估得到所述辅助测量对象(80)的空间定向。

6. 如权利要求5所述的激光跟踪器(10,11),

其特征在于,

借助于根据计算矩心和/或通过提取边缘和/或通过亮度和/或对对比度分析来确定经成像的基准特征的图像位置,基于所述图像评估得到所述辅助测量对象(80)的空间定向。

7. 如权利要求1所述的激光跟踪器(10,11),

其特征在于,

所述回转单元(15,20)包括用于光学上过滤入射辐射的滤光器单元(54)。

8. 如权利要求7所述的激光跟踪器(10,11),

其特征在于,

所述滤光器单元为红外滤光器,使得在限定红外波长范围内的光被透射、吸收或反射。

9. 如权利要求8所述的激光跟踪器(10,11),

其特征在于,

在限定红外波长范围内的光入射在所述图像获取单元(53)上。

10. 如权利要求7所述的激光跟踪器(10,11),

其特征在于,

当执行所述对象成像功能性时,发射和/或反射可透射通过所述滤光器单元(54)的辐射的作为所述基准特征提供的许多定向标记(82)的图像由所述图像获取单元(53)获取并且从在所述辅助测量对象(80)的所述图像中的所述定向标记(82)的位置评估得到所述辅助测量对象(80)的空间定向。

11. 如权利要求1所述的激光跟踪器(10,11),  
其特征在于,

所述对象成像功能性限定具有用于根据到所述辅助测量对象(80)的距离来定位所述至少两个光学组件(51,52)的定位准则的至少一个另外的距离范围,到所述辅助测量对象(80)的距离位于所述另外的距离范围内。

12. 如权利要求11所述的激光跟踪器(10,11),  
其特征在于,

所述定位准则由另外的光学器件定位曲线表示。

13. 如权利要求1所述的激光跟踪器(10,11),  
其特征在于,

所述至少两个光学组件(51,52)分别可借助于光学滑架沿着所述光轴(60)移动和定位,和/或

所述回转单元(15,20)包括用于移动并且定位所述至少两个光学组件(51,52)的主轴驱动,和/或

所述回转单元(15,20)包括辐射阻挡单元(58),该辐射阻挡单元能够被回转到由所述至少两个光学组件(51,52)限定的光束路径中,以用于防止辐射传递到所述图像获取单元(53),和/或

所述图像获取单元(53)被具体实现为CCD或CMOS相机。

14. 如权利要求13所述的激光跟踪器(10,11),  
其特征在于,

所述辐射阻挡单元(58)是用于阻挡所述光束路径的快门。

15. 如权利要求1所述的激光跟踪器(10,11),  
其特征在于,

所述激光跟踪器(10,11)包括光束引导单元(16),该光束引导单元至少包括所述距离测量单元(22),并且该光束引导单元可以电机驱动方式相对于所述支架(30)绕所述倾斜轴回转,其中

- 所述回转单元由所述光束引导单元(16)具体实现并且图像获取方向通过对准所述光束引导单元(16)来限定,以及

- 所述光束引导单元(16)被具体实现用于在发射方向上发射所述激光光束(21)并且用于接收在所述辅助测量对象(80)处反射的所述激光光束的至少一部分。

16. 一种用于对于激光跟踪器(10,11)并且利用激光跟踪器(10,11)来确定包括以限定空间关系附着的基准特征的辅助测量对象(80)的定向的对象获取方法,该激光跟踪器包括:

- 基部(40),该基部(40)限定垂直轴(41),
- 支架(30),该支架(30)可以电机驱动方式绕所述垂直轴(41)相对于所述基部(40)回转,

- 回转单元(15,20),该回转单元(15,20)可以电机驱动方式绕倾斜轴相对于所述支架(30)旋转,

其中,在所述对象获取方法的范围内,存在

• 用于借助于激光光束(17,21)来测量到所述辅助测量对象(80)的当前距离的距离测量,

• 放大因子以针对所述当前距离确定的图像标度被提供用于获取所述辅助测量对象(80)的图像这样一种方式根据到所述辅助测量对象(80)的所述当前距离进行连续设定,以及

• 所述图像的获取,

其特征在于,

• 限定至少正常距离范围(d1)和远距离范围(d2),并且以如下的方式根据到所述辅助测量对象(80)的所述当前距离来设定所述放大因子:

□对于在所述正常距离范围(d1)内的距离为所述图像提供基本上恒定的正常图像标度,并且

□对于在所述远距离范围(d2)内的各个距离为所述图像提供依赖于相应距离的可变远图像标度,其中,所述远图像标度随着与所述辅助测量对象(80)相距距离增加而减小,以及

• 针对所确定的距离分别提供的所述远图像标度被考虑用于在所述基准特征方面的图像评估期间确定所述定向,所述图像评估基于所述图像并且借助于图像处理而发生。

17. 如权利要求16所述的对象获取方法,

其特征在于,

基于存储的光学器件定位曲线(71,72)来设定所述放大因子,其中,根据到所述辅助测量对象(80)的距离,聚焦组定位曲线(72)为聚焦组(52)指定聚焦设定并且变焦组定位曲线(71)为变焦组(51)指定放大设定,和/或以在经成像的基准特征在所述图像中的分布方面填充所述图像和/或所述正常图像标度是相同的这样一种方式为所述正常距离范围(d1)内的距离提供所述正常图像标度。

18. 如权利要求16或17所述的对象获取方法,

其特征在于,

限定具有用于根据到所述辅助测量对象(80)的相应距离来设定所述放大因子的定位准则的至少一个另外的距离范围,到所述辅助测量对象(80)的相应距离位于所述另外的距离范围内。

19. 如权利要求18所述的对象获取方法,

其特征在于,

所述定位准则由另外的光学器件定位曲线表示。

20. 如权利要求16或17所述的对象获取方法,

其特征在于,

存在入射辐射的以在所述图像中获取限定波长范围内的辐射的这样一种方式的过滤,其中

• 以限定红外范围内的光被透射、吸收或反射的这样一种方式过滤红外光,和/或

• 所述辅助测量对象(80)包括发射和/或反射所述限定波长范围内的辐射的被提供作为所述基准特征的定向标记(82)。

21. 如权利要求20所述的对象获取方法,

其特征在于，

存在入射辐射的以从所述图像中获取的经过滤的辐射借助于经由所述图像评估而建立的图像位置得到所述辅助测量对象(80)的空间定向的这样一种方式的过滤。

## 利用用于扩展测量范围的混合成像方法的激光跟踪器

[0001] 本发明涉及一种根据权利要求1的序言的用于确定对象的位置和/或对准的激光跟踪器、一种用于针对且利用激光跟踪器的对象的限定聚焦图像获取的如权利要求11所述的对象获取方法以及一种根据权利要求15的计算机程序产品。

[0002] 被具体实现用于目标点的连续跟踪和用于按坐标确定该点的位置的测量仪器一般而言能够尤其在工业测量背景下由术语激光跟踪器包含。这里，目标点能够由回复反射单元(例如立方棱镜)表示，该回复反射单元通过测量设备的光学测量光束具体地通过激光光束来瞄准。激光光束被平行反射回到测量仪器，其中，反射光束由设备的获取单元获取。在该过程中，例如借助于用于测量角度的传感器建立了光束的发射方向和接收方向，所述角度被指派给系统的偏转镜或瞄准单元。而且，从测量仪器到目标点的距离利用光束的获取例如借助于飞行时间或相位差测量或借助于斐索(Fizeau)原理来建立。

[0003] 而且，在相对现代的跟踪器系统中，所接收到的测量激光光束与传感器上所谓的伺服控制点的偏移逐渐地以标准化方式建立。借助于这个可测量的偏移，能够确定回复反射器的中心与激光光束在反射器上的入射点之间的位置差，并且能够以传感器上的偏移减小具体地成为“零”并且因此光束在反射器中心的方向上对准的这样一种方式根据这个偏差来校正或更新激光光束的对准。通过更新激光发射方向，可以存在目标点的连续目标跟踪，并且能够相对于测量仪器连续地确定目标点的位置。这里，能够借助于可以电机驱动方式移动并且被提供用于使激光光束偏转的偏转镜的对准的改变、和/或通过使包括光束引导激光光学器件的瞄准单元回转来实现更新。

[0004] 激光光束到反射器的耦合必须先于以上所述的目标跟踪。为此，具有位置感应传感器和相对较大视场的获取单元另外能够被布置在跟踪器上。而且，照明装置被另外集成到通用仪器中，借助于该照明装置目标或反射器具体地借助于与距离测量设备的波长不同的限定波长被照射。在这个上下文中，传感器能够被具体实现为对在该特定波长附近的范围感应，以便例如减小或完全避免杂散光影响。照明装置能够用来照射目标并且相机能够用来利用被照射反射器来获取目标的图像。通过在传感器处对特定(波长特定)反射进行成像，能够以解析的方式确定图像中的反射位置，并且因此能够确定相对于相机的获取方向的角度和到目标或反射器的方向。具有这样的目标探寻单元的激光跟踪器的实施方式是从例如WO 2010/148525 A1获知的。根据如此可得到的方向信息，能够以激光光束与该激光光束旨在耦合至的反射器之间的距离减小的这样一种方式修改测量激光光束的对准。

[0005] 出于测量距离的目的，来自现有技术的激光跟踪器包括至少一个距离测量设备，其中，距离测量设备例如能够被具体实现为干涉仪。因为这样的距离测量单元仅能够测量距离的相对改变，所以除干涉仪之外，所谓的绝对距离测量设备也被安装在当前的激光跟踪器中。通过示例，用于确定距离的测量装置的这种组合是从来自Leica Geosystems AG的产品AT901获知的。此外，用于借助于HeNe(氦氖)-激光器来确定距离的绝对距离测量设备和干涉仪的组合是例如从WO 2007/079600 A1获知的。

[0006] 根据现有技术的激光跟踪器另外能够配置有具有二维光敏阵列(例如CCD或CID相机或基于CMOS阵列的相机)或具有像素阵列传感器并且具有图像处理单元的光学图像获取

单元。这里,具体地,激光跟踪器和相机能够以它们相对于彼此的位置不能改变的这样一种方式被组装在彼此上。通过示例,相机可连同激光跟踪器一起绕激光跟踪器的基本上垂直的轴旋转,但是能够独立于激光跟踪器上下回转并且因此与特别地激光光束的光学器件分开地布置。此外,相机能够被具体实现为可仅绕一个轴回转—例如根据相应的应用。在另选的实施方式中,相机能够连同激光光学器件一起被集成地安装在公共外壳中。

[0007] 通过获取和评估带标记的所谓的辅助测量仪器或辅助测量对象的图像—借助于图像获取和图像处理单元,其相对于彼此的相对位置是已知的,能够推导出仪器的和布置在辅助测量仪器上的对象(例如探针)的空间中的定向。此外,连同所确定的目标点的空间位置一起,能够精确地确定对象在空间中绝对地和/或相对于激光跟踪器的位置和定向(6DoF确定:确定六个自由度)。

[0008] 这样的辅助测量仪器能够被具体实现为所谓的接触感测工具,其利用其接触点而被定位于目标对象的一点上。接触感测工具包括标记(例如光点)和反射器,标记表示接触感测工具上的目标点并且其能够被跟踪器的激光束瞄准,其中,标记和反射器相对于接触感测工具的接触点的位置被精确地获知。通过示例,以本身为本领域技术人员所知的方式,辅助测量仪器还可以是针对距离测量装配以用于无接触表面勘测的 手持扫描器,其中,用于测量相对于布置在扫描器上的光点和反射器的距离的扫描器测量光束的方向和位置被精确地获知。通过示例,在EP 0 553 266中描述了这样的扫描器。

[0009] 对于对象的定向借助于激光跟踪器的可靠确定,在焦点上的(聚焦的)图像以及优选地用于对象例如在相机上的图像的已知标度(scale)是有利的。作为其结果,能够在针对评估而优化的已知比例的情况下借助于图像处理迅速地评估可由此获取的图像。

[0010] 通常具有固定焦距物镜的图像处理系统构成与其相关的现有技术。在坐标测量机(CMM)的领域中,用途有时由用于受限制对象距离的变焦物镜组成。出于工业测量(使用激光跟踪器)的目的,Leica Geosystems AG提供“T-Cam”产品,其能够借助于基于渐变透镜/变焦物镜的解决方案在从1.5m到15m的测量范围内使用。通过组合可调节放大率和同样地可调节聚焦,这总是能够用来以固定图像标度对该测量范围内的目标对象进行成像(以比较大的方式),其中,同时,生成了标记的聚焦图像。相对于其它解决方案由此提供的优点是,基于能够由此生成的图像,能够可靠地确定(作为经成像的对象或标记的已知且理想大小的结果)要配准的对象(例如具有标记的已知定位的辅助测量对象)的非常精确地三个旋转自由度。结果,与这种类型的另选的测量系统相比,该系统提供增加的测量准确性。

[0011] 然而,这个渐变透镜光学器件的缺点包括有限的测量范围,其至少部分地包括聚焦单元的和放大单元的可调节性的基于结构上的限制。特别鉴于一般而言测量仪器的以及具体地跟踪系统的日益需要的微型化,根据现有技术的安装的渐变透镜光学器件的与此关联的测量范围的限制继续存在或者能够随着愈来愈小的测量系统而进一步增加,这同时可能导致日益不利的测量状况。

[0012] 因此本发明的目的是提供一种包括光学成像系统的改进的激光跟踪器,其中,能够在增加的测量范围上更可靠地且更精确地确定测量对象的定向。

[0013] 本发明的特定目的是以对象(其定向及具体地位置旨在被精确地确定)或用于确定在该对象处的定向的标记能够以分别优化的图像标度在增加的测量范围上被成像和获取、具体地在图像获取传感器上在最大可能的空间范围情况下整体上成像的这样一种方式



提供一种包括光学系统的改进的激光跟踪器。

[0014] 这些目的由独立权利要求的表征特征的实施方式来实现。能够从从属专利权利要求收集以另选的或有利的方式发展本发明的特征。

[0015] 本发明涉及一种用于确定包括以限定空间关系附着的基准特征的辅助测量对象的位置和/或定向、并且具体地用于连续地跟踪辅助测量对象的激光跟踪器,包括:基部,该基部定义垂直轴;支架,该支架可以电机驱动方式绕垂直轴相对于基部回转;以及回转单元,该回转单元可以电机驱动方式绕倾斜轴相对于支架旋转,包括至少两个光学组件和图像获取单元,其中,光学组件可沿着回转单元的光轴移动并且用于借助于图像获取单元获取图像的放大因子由光学组件的相应的当前定位来限定。而且,激光跟踪器包括:光束源,该光束源用于发射激光光束;距离测量单元,该距离测量单元用于借助于激光光束来测量到辅助测量对象的距离;角度测量功能性,该角度测量功能性用于确定激光光束相对于基部的发射方向;以及包括对象成像功能性的控制和处理单元,其中,当执行了所述对象成像功能性时,存在光学组件以对于由经触发的测量所确定的到辅助测量对象的距离在图像获取单元上提供具有特定图像标度的辅助测量对象的图像的这样一种方式根据对辅助测量对象的当前触发的测量的具体地连续受控定位。此外,提供了用于评估经成像的基准特征的图像使得辅助测量对象的空间定向是可确定的图像处理单元。

[0016] 对象成像功能性为到辅助测量对象的距离至少定义正常距离范围和远距离范围,并且,当执行对象成像功能性时,以由控制和处理单元控制的方式,以对于在正常距离范围内的距离为图像提供基本上恒定的正常图像标度并且对于在远距离范围内的各个距离为图像提供依赖于相应距离的可变远图像标度的这样一种方式根据由经触发的测量所确定的到辅助测量对象的距离来设定放大因子,其中,远图像标度随着与辅助测量对象相距的距离增大而减小。而且,如果远距离范围内的特定距离存在,则在执行图像评估时考虑针对特定距离分别提供的远图像标度。

[0017] 应当理解,图像处理单元可以与控制和处理单元形成公共逻辑单元,并且图像处理单元的功能性(具体地图像在基准特征方面的评估)能够由控制和处理单元执行。

[0018] 本发明在激光跟踪器中为渐变透镜/变焦物镜(其根据本发明被具体实现为回转单元)提供对测量范围的扩展。基于不同的功能(曲线)相应地定位单独地可定位且可控制的这样的渐变透镜/变焦物镜中的可移动光学元件(光学组件)。这里,以即对于正常距离范围且对于远距离范围以限定方式提供定位并且由此生成特定放大因子的这样一种方式指定功能。从而,例如对于短至中等距离(正常距离范围)、具有大视场的观察相机或用于长距离(远距离范围)的再聚焦测量相机可以恒定图像标度生成的非常不同的光学系统的生成是可能的,其中,具体地,混合类型是可能的。通过示例,这名义上允许渐变透镜/变焦物镜(T-Cam)的测量范围翻倍。

[0019] 附着至辅助测量对象的基准特征像开始所描述的那样例如可以是LED和/或能够通过例如特定尺寸化和/或形式或通过辅助测量对象的边缘来具体实现。

[0020] 在本发明的范围内,基本上恒定的正常图像标度应该以该图像标度由于设计原因并且由于具体地应该以理想方式设定的图像的显示或获取而可能经受特定变化的这样一种方式来理解。通过示例,在这个上下文中,能够以如下的这样一种方式最低限度地(即例如,大约千分之一)适配这个标度:根据辅助测量仪器的定向(例如,如果其范围的主轴与图

像获取单元的图像对角线基本上平行并且然后能够在图像获取单元上比如果在图像获取区域中垂直地对仪器进行成像更大的方式对辅助测量仪器进行成像),正常图像标度以该图像可在基准特征的分布方面在图像中以图像填充方式生成的这样一种方式被适配一点点。

[0021] 根据本发明的特殊实施方式,用于正常距离范围内的距离的正常图像标度以图像获取单元的图像获取区域在要成像的基准特征的分布方面被理想地填充和/或正常图像标度对于正常距离范围内的距离是相同的这样一种方式提供。

[0022] 在针对正常距离范围内的距离所提供的相同的正常图像标度方面,应当理解,在技术上可能的范围内,相同的正常图像标度以利用该标度成像的对象(对于正常距离范围内的距离来说)总是成像有相同大小的这样一种方式生成。也就是说,以图像(理论上)生成有相同的标度的这样一种方式定位光学组件并且以具有与该标度对应的大小的对象的图像是可获取的这样一种方式配置图像获取单元。因此,结合本发明,由于结构和/或构造和/或传感器而与具有确切相同地相同大小的表示存在(小)偏差的图像也将被理解为具有相同的正常图像标度的图像。

[0023] 在光学组件在回转单元中的定位方面,至少两个光学器件定位曲线根据特定实施方式被存储用于定位至少两个光学组件,其中,至少两个光学器件定位曲线具有混合构造并且对于在正常距离范围和/或远距离范围内的距离指定至少两个光学组件的定位。这里,混合构造的光学器件定位曲线被理解为意指包括至少两个区域的曲线,在所述至少两个区域内,曲线分别具有均匀分布(例如在曲线曲率、梯度(的改变)和/或可辨性方面),其中,两个区域的分布(均匀性)是不同的,使得曲线总体上不具有均匀分布。

[0024] 在这个上下文中,至少两个光学组件此外能够可基于至少两个光学器件定位曲线定位,具体地由控制和处理单元控制。

[0025] 这里,关于根据本发明的激光跟踪器的另一个实施方式,用于定位聚焦组的聚焦组定位曲线和用于定位变焦组的变焦组定位曲线被存储为到辅助测量对象的特定距离的函数,其中,聚焦组具体实现至少两个光学组件中的第一光学组件而变焦组具体实现至少两个光学组件中的第二光学组件。这里,具体地,聚焦组定位曲线和变焦组定位曲线能够对于在正常距离范围和/或远距离范围内的距离指定聚焦组的和变焦组的定位,具体地其中,能够基本上借助于变焦组的定位设定图像的聚焦并且能够借助于变焦组的定位设定图像的放大。

[0026] 本发明的另一个方面涉及确定辅助测量对象的定向。为此,控制和处理单元具体地能够包括定向确定功能性,其中,当执行定向确定功能性时,借助于图像处理具体地借助于经由计算矩心和/或通过提取边缘和/或通过亮度和/或对比度分析来确定经成像的基准特征的图像位置基于图像评估而得到辅助测量对象的空间定向。

[0027] 出于确定定向的目的,因此相应的图像标度然后被用于当前图像并且在出于这个目的执行的基准特征的图像位置的标识和读出期间考虑。结果,辅助测量仪器的定向可高精度地并且具体地唯一地根据例如LED的基准特征在图像中的位置迅速地确定,其中,图像标度基本上总是恒定的(具体地在要成像的基准特征的分布方面相同或图像填充)并且因此知道辅助测量仪器与激光跟踪器之间的距离是否位于正常距离范围内,并且其中,远图像标度是可变的并且同样地结合关于到辅助测量对象的距离的知识从两个光学组件在回

转单元中的相应的相对定位获知。在图像评估中考虑了分别存在的图像标度。因为相应标度是已知的,所以对象成像有并且可在图像获取单元上获取有的大小因此也是已知的。因此,能够唯一地从基准特征的位置和对象在获取的图像中的已知大小得到对象的定向。

[0028] 根据一个特定实施方式,能够根据本发明以回转单元包括用于光学上过滤入射辐射的滤光器单元具体地用于这种过滤的红外滤光器使得限定红外波长范围内的光借助于该滤光器单元被透射、吸收或反射并且可选地入射在图像获取单元上的这样一种方式提供激光跟踪器的结构实施方式。

[0029] 借助于这样的滤光器,例如能够减小或完全防止杂散辐射或不需要的辐射影响,作为此结果能够实现例如确定基准特征在图像获取传感器上的位置的准确性的增加。

[0030] 具体地,根据本发明,当执行对象成像功能性时,可以在图像获取单元上提供发射和/或反射可通过滤光器单元透射的辐射的作为基准特征所提供的许多定向标记,具体地其中,所提供的定向标记的图像由图像获取单元获取,并且从通过图像评估针对定向标记而确定的图像位置得到辅助测量对象的空间定向。

[0031] 除用于定位光学组件而设定的正常距离范围和远距离范围之外,在本发明的范围内,对于对象成像功能性来说能够限定具有用于根据到辅助测量对象的距离来定位至少两个光学组件的定位准则的至少一个另外的距离范围,到辅助测量对象的距离位于该另外的距离范围内,具体地其中,定位准则由另一个光学器件定位曲线表示。

[0032] 通过示例,在这个上下文中定位曲线能够具有这样的混合结构,即该混合结构包括不同的(特别地超过两个)部分,其中,各个部分为一个距离范围指定特定定位指示。

[0033] 出于定位光学组件的目的,至少两个光学组件能够根据本发明特别地分别可借助于光学滑架沿着光轴移动和定位。此外,回转单元能够包括用于沿着光轴移动和定位至少两个光学组件的主轴驱动。

[0034] 此外,根据本发明,回转单元能够特别地包括辐射阻挡单元,该辐射阻挡单元能够被回转由至少两个光学组件限定的光束路径中,以便防止辐射传递到图像获取单元,特别地用于阻挡光束路径的快门,和/或图像获取单元能够被具体实现为CCD或CMOS相机。

[0035] 在激光跟踪器的该实施方式方面,激光跟踪器在具体实施方式中能够包括光束引导单元,该光束引导单元至少包括距离测量单元,具体地光束源,并且其可以电机驱动方式相对于支架绕倾斜轴回转,其中,回转单元由光束引导单元具体实现并且图像获取方向通过对准光束引导单元来限定,并且其中,光束引导单元被具体实现用于在发射方向上发射激光光束并且用于接收在辅助测量对象处反射的激光光束的至少一部分。

[0036] 本发明此外涉及一种用于针对且利用激光跟踪器来确定包括以限定空间关系附着的基准特征的辅助测量对象的定向的对象获取方法,所述激光跟踪器包括限定垂直轴的基部、可以电机驱动方式绕垂直轴相对于基部回转的支架,并且包括可以电机驱动方式绕倾斜轴相对于支架旋转以便获取辅助测量对象的图像的回转单元,其中,在对象获取方法的范围内,存在用于借助于激光光束来确定到辅助测量对象的当前距离的距离测量。此外,存在放大因子的以具有针对当前距离确定的图像标度的辅助测量对象的图像被提供用于获取该图像并且获取该图像的这样一种方式根据到辅助测量对象的当前距离的特别地连续地设定。

[0037] 根据本发明,限定了至少正常距离范围和远距离范围,并且以对于在正常距离范

围内的距离为图像提供基本上恒定的正常图像标度并且对于在远距离范围内的各个距离为图像提供依赖于相应距离的可变远距离标度的这样一种方式根据到辅助测量对象的当前距离来设定放大因子,其中,远图像标度随着与辅助测量对象相距的距离增大而减小。此外考虑针对所确定的距离分别提供的远图像标度以便在基准特征方面的图像评估期间确定定向,所述图像评估基于图像并且借助于图像处理而发生。

[0038] 在设定放大因子方面,这个设定具体地能够基于存储的光学器件定位曲线而发生,具体地其中,根据到辅助测量对象的距离,聚焦组定位曲线为聚焦组指定聚焦设定而变焦组定位曲线为变焦组指定放大设定。

[0039] 根据本发明,能够以图像由经成像的基准特征在图像中的分布加以填充和/或正常图像标度对于正常距离范围内的距离来说总是相同的这样一种方式为正常距离范围内的距离提供正常图像标度。

[0040] 根据本发明的特定实施方式,限定了具有用于根据到辅助测量对象的相应距离来设定放大因子的定位准则的至少一个另外的距离范围,到辅助测量对象的相应距离位于该另外的距离范围内,特别地其中,定位准则由另外的光学器件定位曲线表示。

[0041] 结合基准特征的获取,能够特别地存在根据本发明的入射辐射的以在图像中获取了限定波长范围内的辐射并且特别地从图像中获取的经过滤的辐射特别地借助于图像评估得到辅助测量对象的空间定向的这样一种方式的过滤,特别地其中,以限定红外范围内的光被透射、吸收或反射的这样一种方式过滤红外光,和/或辅助测量对象包括发射和/或反射限定波长范围内的辐射的定向标记。因此能够基于所获取的过滤的辐射和针对所获取的辐射的图像位置的确定来确定辅助测量对象的定向。

[0042] 而且,本发明涉及一种计算机程序产品,其被存储在机器可读介质上。特别地,如果在根据本发明的激光跟踪器的控制和处理单元上执行计算机程序产品,它被配置用于按照根据本发明的对象获取方法来控制距离的测量、放大的设定和图像的获取。

[0043] 在下面以纯粹示例性方式基于附图中示意性地描绘的具体示例性实施方式更详细地描述根据本发明的方法和根据本发明的设备,其中还讨论了本发明的另外的优点。详细地:

[0044] 图1示出了根据本发明的激光跟踪器的两个实施方式和辅助测量仪器;

[0045] 图2a-b示出了包括两个光学组件和图像获取单元的根据本发明的激光跟踪器的望远镜单元的第一实施方式;

[0046] 图3示出了包括两个光学组件、棱镜和图像获取单元的根据本发明的激光跟踪器的望远镜单元的另一个实施方式;以及

[0047] 图4示出了针对激光跟踪器的两个光学组件的根据到对象的测量距离的相应定位的根据本发明的定位指示。

[0048] 图1示出了根据本发明的激光跟踪器10、11的两个实施方式和辅助测量对象80,该辅助测量对象的位置和定向(6DoF)旨在被确定并且可选地将由相应的测量激光束17、21跟踪。在这种情况下,辅助测量对象80被具体实现为触觉测量仪器。第一激光跟踪器10包括基部40和支架30,其中支架30以可绕由基部40限定的回转轴41相对于基部40回转或旋转的方式布置。而且,瞄准单元20(回转单元)以瞄准单元20可绕倾斜轴(倾斜或旋转轴)相对于支架30旋转的这样一种方式布置在支架30上。借助于瞄准单元20绕如此提供的两个轴的对准

选项,能够确切地对准由这个单元20发射的激光光束21并且因此能够瞄准目标。这个对准可以借助于机械化自动地发生。这里,回转轴41和倾斜轴被布置彼此基本上正交,即与确切的轴正交性的小偏差能够被预先确定并且存储在系统中,例如以用于补偿由此生成的测量误差。

[0049] 在所示布置中,测量激光光束21被引导到在辅助测量对象80处的反射器(回复反射器)81上并且在辅助测量对象处被回复反射回到激光跟踪器10。借助于这个测量激光光束21,能够具体地借助于飞行时间测量借助于相位测量原理或借助于斐索原理来确定到对象80或到反射器81的距离。为此,激光跟踪器10包括距离测量单元(包括干涉仪和绝对距离测量设备)和角度测量装置,这使得有可能确定瞄准单元20的位置,借助于所述瞄准单元20能够以限定方式对准和引导激光光束21,并且因此使得有可能确定激光光束21的传播方向。

[0050] 而且,激光跟踪器10具体地回转单元20包括图像获取单元。出于确定传感器曝光在传感器上或在获取的图像中的位置的目的,该图像获取单元可以包括CMOS或被具体地具体实现为CCD或像素传感器阵列相机。这样的传感器许可获取的曝光在检测器上的位置感应检测。此外,辅助测量仪器80包括触觉传感器,其接触点83能够与要测量的目标对象进行接触。能够在接触感测工具80与目标对象之间的这个接触期间确切地确定接触点83在空间中的位置,以及因此确定点在目标对象上的坐标。这个确定借助于接触点83相对于反射器81和相对于定向标记82(=基准特征)的限定相对定位而产生,所述定向标记82例如可以作为布置在辅助测量仪器80上的发光二极管被具体实现。另选地,还能够以这些定向标记在它们借助于例如具有限定波长的辐射被照射时(具体地在这些定向标记展示特定照明特性时)反射入射辐射的这样一种方式、或以这些定向标记包括限定图案或色码的这样一种方式具体实现定向标记82。因此能够根据定向标记82在借助于图像获取单元的传感器获取的图像中的定位或分布来确定接触感测工具80的定向。

[0051] 因此,所获取的辅助测量对象80的图像或辅助测量对象80的定向标记82的图像用作确定定向的基础。出于这些标记82使用理想图像标度的特别聚焦的获取的目的,激光跟踪器10包括根据本发明的对象成像功能性,借助于所述对象成像功能性,当被执行时,在图像获取单元上生成了具有对象80的或定向标记82的已知标度的清晰图像。为此,到对象80的距离最初由距离测量单元建立,并且瞄准单元20的光学组件(例如聚焦组和变焦组)基于这个测量距离而被定位于瞄准单元20中的限定位置中。回转单元20的获取方向和用于测量距离的激光光束21的传播方向以借助于光束21瞄准的对象80可借助于图像获取单元获取的这样一种方式在过程中相对于彼此对准。

[0052] 作为能够根据到辅助测量仪器80的距离自由地设定的光学组件的定位的结果,因此能够(其中辅助测量对象80的尺寸化是已知的)针对到对象80的各个测量距离在图像获取单元上提供对象80或定向站标记82的理想图像,作为其结果定向标记82在过程中可获取的图像上是理想可识别的(例如借助于图像处理)并且对象80的当前定向可从中得到。这里,光学组件能够被彼此独立地(例如作为聚焦组和变焦组)定位。

[0053] 对于能够被如此设定的这个成像,为光学组件的定位控制限定了两个距离范围(例如正常距离范围和远距离范围),其中,针对第一距离范围的定位以在第一距离范围内的距离的对象标记82在技术上可能的范围内总是以基本上恒定的特别地相同的图像标度

成像(特别在焦点上),即,对象80特别地总是可以相同固定大小(其通过例如变焦组的限定定位而获知)成像在图像获取单元上的这样一种方式、优选地以在过程中定向标记82在焦点上总是可获取的这样一种方式产生。然后,能够例如借助于图像处理根据标记82的位置确定对象80在所获取的图像中的定向。

[0054] 对于在第二距离范围内的距离,以在图像获取单元上同样地提供了对象80的或定向标记82的清晰图像的这样一种方式分别放置光学组件。而且,作为在这个第二距离范围内定位的结果,不再维持对于第一距离范围的固定图像标度,但是相应的放大因子根据分别存在的到对象80的距离而变化。这个第二距离范围内的图像标度随着与辅助测量仪器相距渐增距离而减少。从而,对象80的图像的大小和标记82在相机上的相对位置同样地变化。这里,分别存在的图像标度是从光学组件的限定定位和从所确定的距离获知的并且在针对基准特征的图像位置的基于图像处理的确定的和读出(例如用于确定辅助测量对象80的定向)期间被考虑。

[0055] 这里,第一距离范围优选地对应于正常范围,例如高达15m或20m的测量的范围,而第二距离范围对应于覆盖超过第一范围(例如,>15m或>20m)的测量的范围。此外,能够限定多个距离范围,其中,针对各个范围存储了用于光学组件的定位的特定定位功能。

[0056] 能够具体地借助于相应的定位曲线来定位两个光学组件。这些曲线分别指定其中相应的光学组件针对测量的距离将被定位的位置。通过示例,来自跟踪器的控制和处理单元的变焦组定位曲线提供关于变焦组需要被移入使得在图像获取单元上生成理想图像(在由此生成的图像标度方面)的位置的信息。

[0057] 跟踪器10此外可选地包括红外滤光器。这里,滤光器被以这样一种方式集成到回转单元20中:以仅具有由该滤光器限定的波长范围内的波长的辐射被透射并且冲击在图像获取单元上的这样一种方式过滤入射辐射。作为此结果,能够防止或减小不需要的杂散辐射或其它外部光影响并且能够实现测量准确性的增加。此外,通过使用这样的滤光器,能够提供仅反射辐射(在使用适合的IR辐射的被动照明的情况下)或发射辐射(在IR辐射的主动发射的情况下)在定向标记82的一部分上的选择性获取。结果,图像基本上仅获取标记82并且能够从标记82在图像中的位置推导出对象80的定向(如果标记82在对象80上的相对定位是已知的)。

[0058] 第二激光跟踪器11包括与回转单元15(渐变透镜相机)分开的光束引导单元16,以用于发射在反射器81上同样地对准的第二激光光束17。激光光束17和回转单元15这二者分别可以电机驱动方式绕两个轴回转,并且作为其结果,能够以借助于渐变透镜相机15能够获取由激光光束17瞄准的目标81和辅助测量对象80的定向标记82(基准特征)的这样一种方式对准。因此,还能够在这里基于定向标记82的空间位置来确定到反射器81的精确距离和对象80的定向。

[0059] 出于在反射器81上分别对准激光光束17、21的目的,用于利用具有特定波长特别地在红外波长范围内的辐射来照射反射器81的照明装置被分别设置在激光跟踪器10、11上,并且另外,具有位置感应检测器的至少一个目标识别相机(所谓的自动目标识别(ATR)相机)被布置在各个跟踪器10、11上。能够在每种情况下借助于相机检测到在反射器81处反射的并且辐射回到激光跟踪器10、11的照明辐射,并且能够使用位置感应检测器来对反射器81在相应检测器上的位置进行成像。从而能够既利用第一激光跟踪器10且利用第二激光

跟踪器11来确定反射器的成像位置,以及能够根据这些检测到的搜索图像位置在图像中找到目标(反射器81)并且能够以目标被测量光束17、21自动地瞄准或者自动地(迭代地)使得激光光束17、21接近目标81的这样一种方式对准瞄准单元20(回转单元)或光束引导单元16。另选地,激光跟踪器10、11能够分别包括各自包括位置感应检测器的至少两个相机,其中,例如能够根据反射器81的两个分别获取的搜索图像位置针对各个跟踪器10、11来确定反射器81的近似位置。

[0060] 相应的激光跟踪器10、11的距离测量单元基于确定相应的跟踪器10、11与目标81之间的相对距离或绝对距离并且确定该距离的改变来提供到目标81的距离信息。如果在过程中具体地借助于飞行时间测量、借助于相位测量原理或借助于斐索原理确定了绝对距离,则测量利用指派给用于确定距离的改变的相应距离测量单元的干涉仪加以执行。测量辐射17、21以所述辐射冲击在目标81上并且它被从其反射回的这样一种方式从跟踪器10、11发射。反射光束或反射光束的部分然后进而在跟踪器10、11的该部分上被获取并且沿着测量路径引导到干涉仪检测器,其中基准辐射被叠加在所接收到的测量辐射17、21上。作为该叠加的结果,生成了辐射的两个实例之间的干涉;能够在检测器处获取和解析所述干涉。

[0061] 激光跟踪器11的回转单元15包括至少两个光学组件和相机传感器,其中,跟踪器11另外包括含有用于光学组件的限定定位的根据本发明的对象成像功能性的控制和处理单元。

[0062] 当执行对象成像功能性时,对于光学组件(例如变焦组和聚焦组的)的相应定位限定了至少两个测量范围(距离范围),其中,对于在第一测量范围内的到对象80的距离,分别存在光学组件的如下方式的定位,即,使得在相机传感器上以基本上恒定的图像标度特别地以总是相同的图像标度(即在传感器上具有不变大小)提供对象80的(聚焦)图像或者以填充图像获取单元的获取区域的方式提供对象80的(聚焦)图像。对于位于第二测量范围内的到对象80的距离,光学组被以对象80在每种情况下在焦点上被成像的这样一种方式定位,但是具有不同的大小,即具有不同的图像标度。

[0063] 能够在每种情况下利用对象80在相机传感器上的相应图像来获取对象80的当前图像,并且能够根据该图像确定对象80的当前定向。通过示例,这能够借助于图像中获取的定向标记82的图像的矩心确定(用于确定图像中的定向标记82的图像位置)或借助于用于识别对象80的边缘提取和/或借助于存在于图像中的亮度的分析和/或借助于用于确定图像中获取的定向标记82的位置的对比度而得到。这里,考虑指派给相应图像的图像标度来识别和读出标记82,并且标度此外能够被考虑用于确定辅助测量对象的空间定向。

[0064] 图2示出了包括两个光学组件51、52的根据本发明的激光跟踪器的相机单元50的第一实施方式,其中,提供了变焦组51和聚焦组52以及图像获取单元,例如CCD或CMOS传感器。而且,示出了发射激光光束21的距离测量单元22,借助于所述激光光束21能够测量到例如已知辅助测量仪器的距离。

[0065] 已知辅助测量仪器(或由距离测量单元22瞄准的另选的对象)可借助于相机单元50获取。这里,辐射沿着相机单元50的光轴60通过前透镜装置55、通过光学组件51、52、通过后侧透镜56和红外滤光器54被引导到光束偏转装置57,并且从那里,它被偏转到图像获取单元53上。而且,辐射阻挡单元58(例如,用于截断光束路径的快门)被设置在相机单元50中以用于防止辐射传递到图像获取单元53上。为此,辐射阻挡单元58被以可回转到光束路径

中的方式具体实现。借助于图像获取单元53的这种完全变暗,能够执行例如黑平衡。

[0066] 光学组件51、52以可借助于导向件59沿着光轴60移动的方式安装。借助于这样的安装,这两个组51、52分别能够彼此独立地沿着光轴60移动,作为其结果,能够设定辅助测量对象在图像获取单元53上的分别限定的成像。

[0067] 这里,根据到要成像的相应对象(辅助测量仪器)、借助于距离测量单元22确定的距离来控制光学组件51、52的相对位置或位置的改变。因此,光学组件51、52根据在触发测量时测量到的距离被以如下的这样一种方式定位,即,在图像获取单元53上针对被测对象而生成的图像利用预定标度生成,特别地在焦点上(被聚焦),或它被以预定纵横比成像。

[0068] 如果要成像的对象(其定向旨在基于图像被确定)位于正常距离范围内,例如在与相机单元50相距小于15m的距离处,则以对象以恒定图像标度(具体地对于在正常距离范围内的距离以分别相同的图像标度)成像的这样一种方式沿着导向件59放置光学组51、52。如果对象位于在正常距离范围外,并且例如,位于在远距离范围内的距离处,则对于为此确定的到对象的相应距离(通过组件51、52的适当定位)在图像获取单元53上生成了对象的(聚焦)图像,该图像在分别不同的图像标度的情况下具有(对象的)高的图像清晰度,即,对于到对象的不同距离,对象在焦点上成像有不同的大小。远距离范围内的图像标度基本上随着与对象相距渐增距离而减少,即,对象的图像在更长距离的情况下变得更小。

[0069] 针对远距离范围内的距离的分别当前的图像标度此外能够被考虑用于评估图像,例如用于识别和读出基准特征的图像位置。具体地,同样地能够针对正常距离范围(当在正常距离范围内的距离存在时)考虑通过光学组件51、52的定位而生成的相应图像标度。

[0070] 出于变焦组51和聚焦组52的可变定位的目的,这些组件51、52分别能够被布置在所谓的光学滑架中,其中,能够例如借助于主轴驱动沿着导向件59移动这些光学滑架。

[0071] 变焦组51可以包括许多光学元件,例如诸如透镜的衍射光学元件,其在变焦组51中的布置以预定方式影响通过变焦组51的辐射,特别地以用于以已知标度在图像获取单元53上生成图像。同样地,聚焦组52能够在限定布置中包括一定数量的光学元件,例如诸如透镜的衍射光学元件,以便能够借助于聚焦组52通过辐射的适当影响来特别地生成聚焦(in-focus)图像。

[0072] 图3示出了包括两个光学组件51、52(包括变焦组51和聚焦组52)、棱镜57(用于光束偏转)和图像获取单元53的根据本发明的激光跟踪器的相机单元50的另一个实施方式。

[0073] 这里,为了获取例如在1.5m的距离处的附近对象,变焦组51被定位于位置61a中(在变焦组51面向聚焦组52的端部方面)。双箭头61此外表示变焦组51的根据到要目前获取的对象的当前距离(在触发测量的范围内)的位移的范围61。如果对象例如更远,例如在大约15m的距离处,则变焦组51被以由控制和处理单元控制的方式定位于位置61b中,以便在CCD传感器53a上为对象或通过借助于IR滤光器54进行过滤的方式为所确定的对象上的标记生成图像。还为聚焦组52的距离相关定位预先确定了范围62,在该范围内能够以受控方式定位组52。

[0074] 例如对于正常范围或近范围(例如1.5m至15m)内的到对象的距离限定了两个定位范围61、62,使得借助于组件51、52在相机单元50中在相应范围61、62内的分别限定的放置,在CCD图像传感器53上实现了对象的预定成像-具有恒定图像标度。

[0075] 这里,变焦组51和聚焦组52在其相应的定位范围61、62内根据预定功能以受控方



式彼此分别独立地移动,即,组51、52之间的距离在这种情况下未被固定地规定,而是能够根据所测量到的到对象的距离取决于定位功能而变化。

[0076] 而且,如果到要成像的对象的距离存在,则变焦组51和聚焦组52还能够被定位在范围61、62外,为此变焦组51和/或聚焦组52的定位被设定在相应范围61、62外以便给(聚焦)图像提供限定标度。通过示例,如果测量到大于位于正常范围内的距离的到对象(例如到在测量仪器上具有限定放置的标记的触觉测量仪器)的距离,则变焦组51能够被驱使出定位范围61并且更靠近前透镜布置55或(必要时并且取决于聚焦组和变焦组的实施方式)出于给对象的图像提供特定纵横比或放大因子的目的朝向聚焦组52靠近。类似的声明能够适用于聚焦组52的受控位移。

[0077] 图4以示例性方式示出了针对激光跟踪器的两个光学组件(例如聚焦组和变焦组)根据到对象测量的距离 $d$ 的相应定位的根据本发明的定位指示,其中,对象的定向旨在由对象的或该对象的至少部分的基于图像的获取来确定。

[0078] 图4示出了两个光学器件定位曲线71、72,其分别将透镜或成像组在激光跟踪器的相机单元中的位置 $x$ 指定为到对象的距离 $d$ 的函数。因此,第一光学器件定位曲线71(例如变焦组定位曲线71)根据所测量到的到对象的距离 $d$ 来确定第一光学组件(例如变焦组)在位置 $x$ 处(例如沿着上面第一光学组件可移动的导向件在位置 $x$ 处)的定位。同样地,第二光学器件定位曲线72(例如聚焦组定位曲线72)根据所当前测量到的到对象的距离 $d$ 来限定第二光学组件(例如聚焦组)在位置 $x$ 处(例如同样地沿着上面第二组件也可移动的导向件在位置 $x$ 处)的定位。

[0079] 而且,第一距离范围 $d_1$ 和第二距离范围 $d_2$ 被限定用于定位第一光学组件和第二光学组件。如可以看到的,两个曲线71、72同样地根据这个范围被设定的方式(从根据两个距离范围 $d_1$ 、 $d_2$ 的两个部分组合)以混合方式构造。

[0080] 因此,第一光学组件的位置基于第一光学器件定位曲线71在具有第一距离范围 $d_1$ 内的与对象相距渐增距离 $d$ (同样地具有渐增 $x$ 值)的方向上连续地移动。当达到第二距离范围 $d_2$ 或在第二范围 $d_2$ 内时,第一组件至少部分地在相反方向(渐减 $x$ 值)上移动,而不管存在与对象相距的渐增距离 $d$ 。如果第一组件被具体实现为变焦组,则这对于在第一距离范围 $d_1$ 内的距离 $d$ 基本上导致望远镜单元的图像获取单元上(经成像的对象)的特定图像标度被维持,而对于在第二距离范围 $d_2$ 内的距离 $d$ 导致不同的图像标度(随着渐增距离而减小图像标度)。

[0081] 出于定位第二光学组件的目的,第二光学器件定位曲线72同样地具有混合实施方式。对于第一距离范围 $d_1$ ,根据距离 $d$ 为第二组件限定了分别不同的位置,其中,对于第二距离范围 $d_2$ ,为该范围 $d_2$ 内的距离限定了基本上固定的光学器件组定位。如果这个第二光学组件被具体实现为聚焦组,则既对于第一距离范围 $d_1$ (例如正常范围)内的图像且对于第二距离范围 $d_2$ 内的图像,在图像获取单元上生成对象的基本上聚焦图像。

[0082] 一起考虑,由第一光学组件和第二光学组件组成的系统的基于两个光学器件定位曲线71、72根据当前存在的与对象相距的距离 $d$ 的定位为针对相应的距离范围 $d_1$ 、 $d_2$ 而提供的对象的图像提供放大。而且,这分别给图像提供高的图像清晰度。

[0083] 作为这里存在的距离范围 $d_1$ 、 $d_2$ 的定义的结果,此外考虑了激光跟踪器的最小测量距离(到对象的距离 $<d_1$ );取决于跟踪器的实施方式,对于使用跟踪器的测量来说至少必

须存在所述最小测量距离。

[0084] 另外,可以限定另外的距离范围(这里未示出),其例如映射大于由两个范围 $d_1$ 、 $d_2$ 所覆盖的那些距离的距离。同样地能够为这些另外的范围相应地限定两个曲线71、72,即,曲线71、72能够类似地包括具有另外的定位条件的另外的范围( $d_n$ )。另选地或另外,对于这样的范围同样可存储另外的定位曲线。

[0085] 应当理解,这些描绘的图仅示意性地描绘可能的示例性实施方式。根据本发明,各种方法能够同样地彼此组合,并且与用于对对象进行成像的方法或与用于确定对象的定向的方法以及与现有技术的通用测量仪器(具体地激光跟踪器)组合。

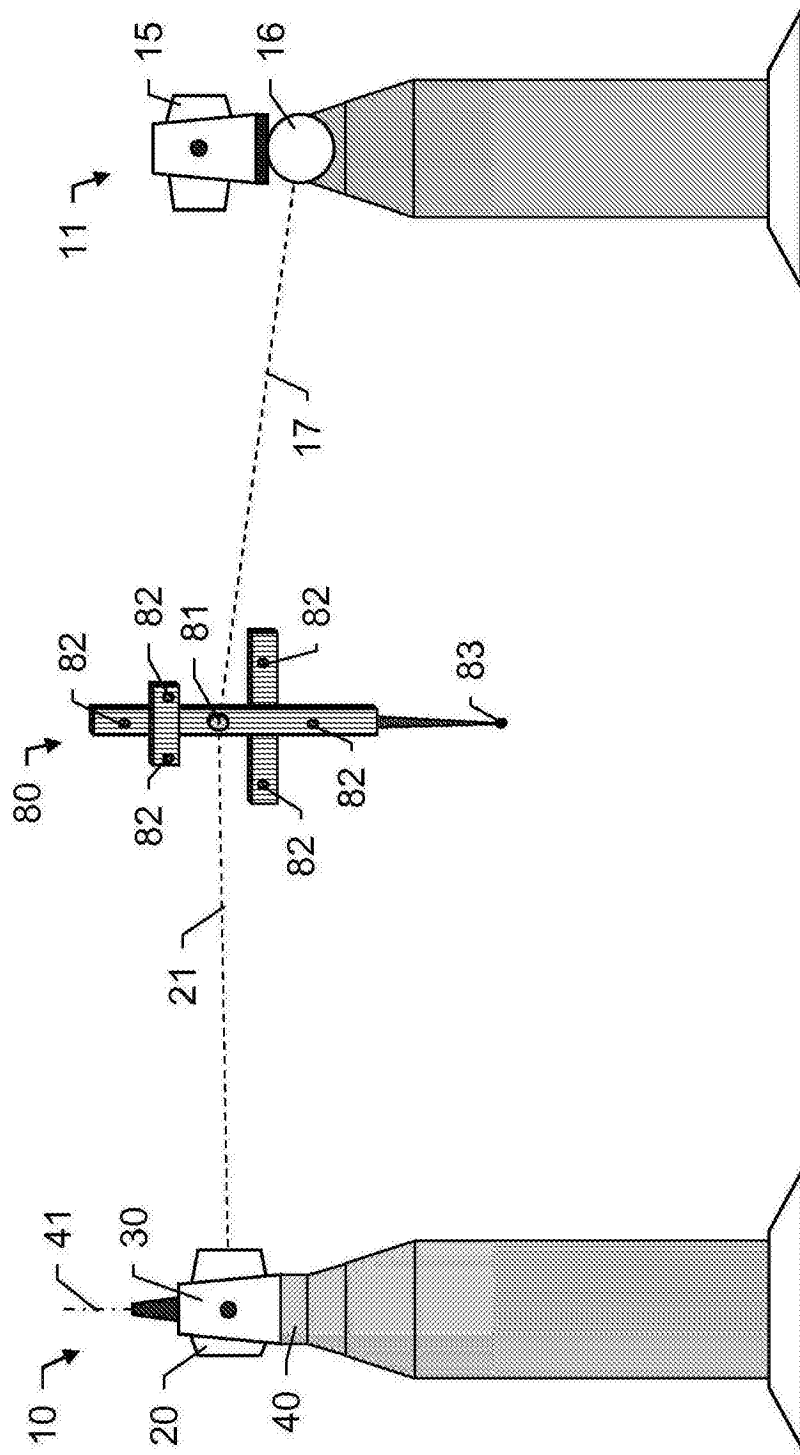


图1

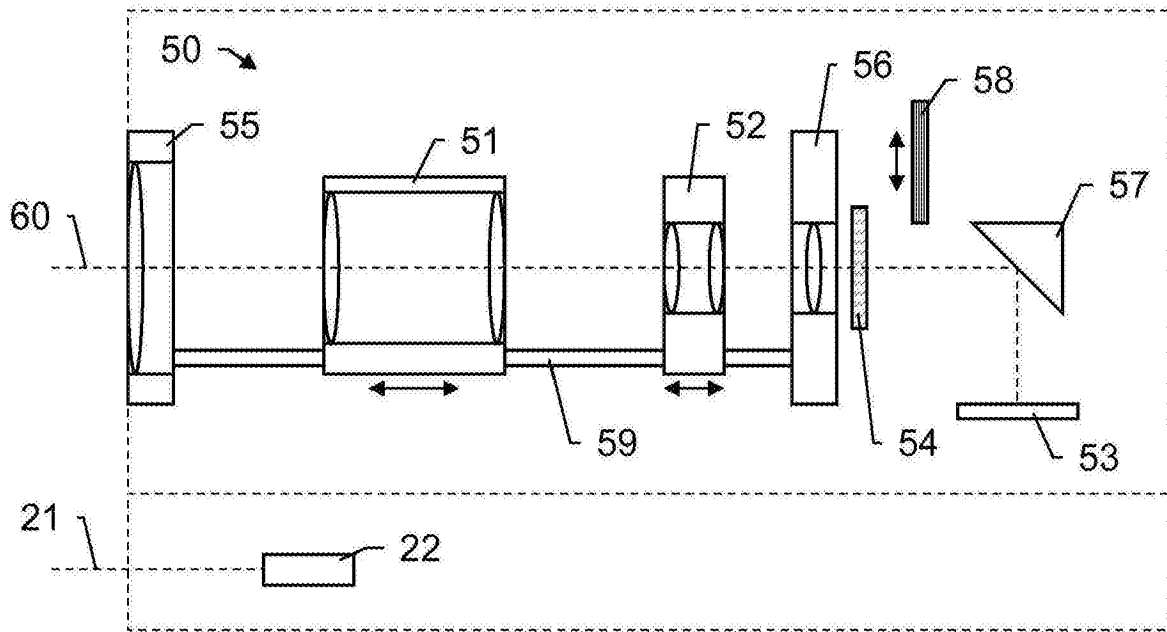


图2

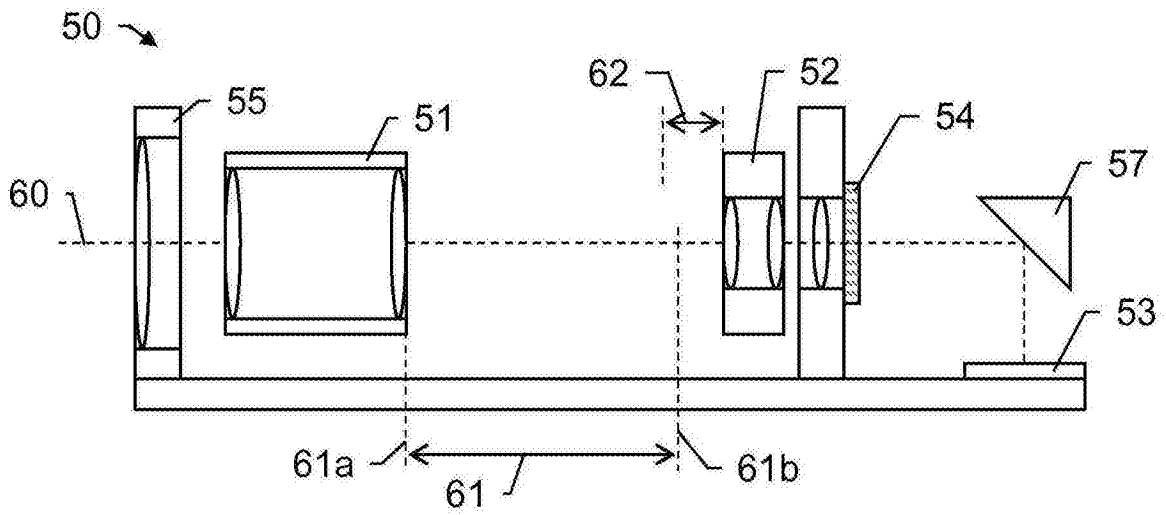


图3

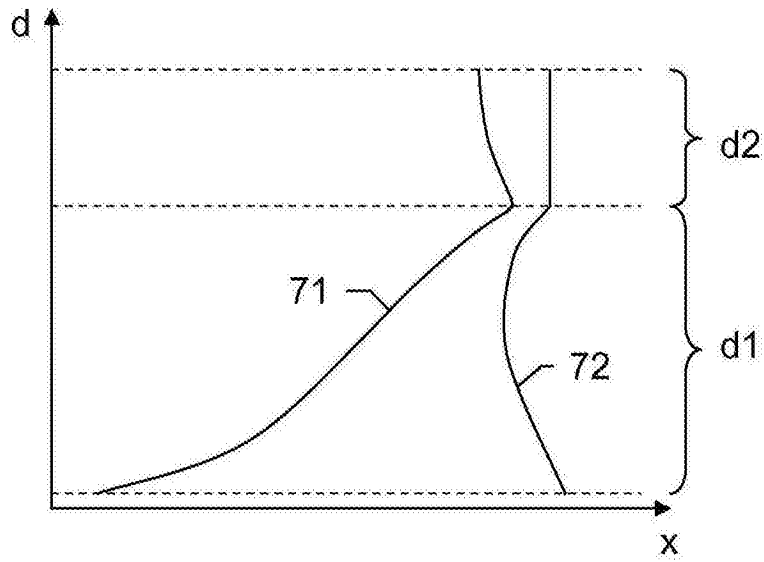


图4