

(19) 대한민국특허청(KR)
(12) 실용신안공보(Y1)

(51) Int. Cl.⁴
A01K 97/10

(45) 공고일자 1987년09월 15일
(11) 공고번호 실 1987-0003045

(21) 출원번호	실 1984-0008054	(65) 공개번호	실 1986-0002170
(22) 출원일자	1984년08월 17일	(43) 공개일자	1986년03월 31일

(72) 고안자 박인철
경상남도 울산시 신정 1동 삼부아파트 A-607
(74) 대리인 김윤배

심사관 : 신윤철 (책자공보 제0877호)

(54) 낚시용 앞받침대

요약

내용 없음.

대표도

도1

명세서

[고안의 명칭]

낚시용 앞받침대

[도면의 간단한 설명]

제1도는 본 고안에 따른 받침대의 결합사시도.

제2도는 본 고안에 따른 받침대의 각부 분해 사시도.

제3도는 본 고안에 따른 받침대의 앞쪽 받침가지부위의 부분 사시도.

제4도는 제3도의 A-A선 단면도이다.

* 도면의 주요부분에 대한 부호의 설명

- | | |
|-------------|-------------|
| 1 : 제1걸림턱 | 2 : 제2걸림턱 |
| 3 : 삼지부 | 4 : 조임손잡이 |
| 5 : 조임고리 | 6 : 받침부결합공 |
| 7 : 조절부걸림관 | 8 : 연결부 |
| 9 : 받침가지부 | 10 : 조절부걸림관 |
| 11 : 연결부결합공 | 12 : 받침부 |
| 13 : 안내편 | 14 : 고정편 |
| 15 : 제1조절봉 | 16 : 제2조절봉 |
| 17 : 걸림부 | 18 : 조절부 |
| 19 : 스프링 | 20 : 키홈 |
| 21 : 스프링홀더 | 22 : 이동부 |
| 23 : 핀 | 24 : 롤러 |
| 25 : 와셔 | |

[실용신안의 상세한 설명]

본 고안은 낚시대를 지지하는 앞받침대에 관한 것이다.

통상 종래에 사용되왔던 앞받침대는 대개가 지면에 경사지도록 설치하여야 하기 때문에 지면이 비탈진 낚시터에서의 설치작업이 힘이 들 뿐만 아니라, 물속에 들어가서 설치하여야만 하였고, 낚시대를 설치한 후, 낚시를 하는 도중에 낚시대를 좌우상하 방향으로 이동하고자 할 때에는 앞 받침대를 기설치한 곳에서 뽑아 다시 원하는 방향으로 향하도록 설치하여야 하기 때문에 받침대 설치가 번거롭고 시간을 많이

소요되어지는 불편한 점이 있었으며, 또한 받침대의 최상단에 설치되어 있는 받침가지부는 받침대에 고정되어 있으므로 낚시대를 밀거나 당길때 또는 받침대로부터 분리할때 낚시대가 받침가지부와 접촉되어 낚시대의 접촉부위가 손상되는 문제점이 있었다.

이에 본 고안에서는 상기 문제점을 해결하기 위해 안출된 것으로서, 삼지부는 지면에 수직으로 꽂아주며, 삼지부 상단에 설치된 연결부는 삼지부가 고정된 상태에서 받침대만 좌우로 방향을 변환할 수 있게 하고, 연결부와 관절운동을 할 수 있도록 형성되어 낚시대를 지지하여 주는 받침부는 조절부에 의하여 받침부의 높이를 조절할 수 있도록 하였으며, 받침부의 선단에 위치한 받침가지부는 받침가지부가 각기 자체 회전할 수 있도록 하여 낚시대의 접촉부위에 손상을 주지 않도록 한 낚시용 앞받침대를 제공하는데 그 목적이 있다.

이하, 본 고안을 첨부된 도면에 의거 상세히 설명하면 다음과 같다.

본 고안은 제1 및 제2걸림턱(1,2)을 가진 원통형의 삼지부(3)와, 하부에 조임손잡이(4)와 조임고리(5)가 결합되고 그 중앙부에는 받침부결합공(6)이 형성됨과 더불어 상단에 조절부걸림관(7)이 형성되어 있는 연결부(8), 상단에 절첩식 받침가지부(9)를 가지며 첫마디 상단에 조절부걸림관(10)과 하단엔 연결부결합공(11)을 가진 받침부(12)로 이루어지되, 상기 받침부(12)는 연결부(8)의 관리벳(26)과 안내편(13)과 고정편(14)으로 연결된 제1,2조절봉(15,26)을 매개로 이 연결부(8)와 연결되어져 있다.

또한 상기 받침부(12)의 마지막 마디에 설치되어 있는 절첩식 받침가지부(9)는 스프링(19)이 키홈(31)이 파여진 스프링홀더(21)에 끼워져 있으며, 상기 스프링홀더(21)는 이동부(22)와 핀(23)으로 결합되어 있으며, 상기 이동부(22)는 주위에 롤러(24)가 설치되고 상하단에 와셔(25)가 설치되어 있다.

미설명부호 18은 조절부, 29는 관리벳이며, 27은 손잡이 결합공, 28은 연결부결합공, 30,31은 조임고리관, 32는 캡이다.

상기와 같이 구성되어 있는 낚시용 앞받침대의 작용 및 효과는 다음과 같다.

본 고안에 따른 낚시용 앞받침대의 삼지부(3)는 중공원통형으로 되어 있으며, 상단의 제1걸림턱(1)과 제2걸림턱(2)사이의 원통부분은 연결부(8) 하부에 끼워져 결합이 되며, 삼지부(3) 하부의 화살촉 형상의 부위는 지면에 꽂아 삼지부(3)가 좌우회전하지 못하도록 한다.

제1도 및 제2도에서와 같이 삼지부(3) 상부에 결합되는 연결부(8)의 하부는 원통형으로 되어 있는데, 이 원통부위 상단을 연하여 "ㄱ"자형의 걸림턱을 가지고 양쪽의 두 지주부분으로 연결되어 있어 연결부(8) 상단의 조절부걸림관(7)에까지 이어지며, 상기 연결부(8) 중앙에는 받침부결합공(6)이 형성되어 이곳에 받침부(12)의 연결부결합공(11)이 관리벳(26)에 의하여 결합되므로서 관절운동이 가능하도록 되어 있다.

또 연결부(8)상단의 조절부걸림관(7)에는 조절부(18)의 제1조절봉이 끼워져 상하 관절운동이 가능토록 되어 있다.

특히 연결부(8)의 하부 원통 주위에는 조임고리(5)와 조임손잡이(4)가 설치되어 있으며, 조임손잡이(4)는 손잡이 결합공(27)에 조임손잡이(4)의 연결부결합공(28)을 일치시켜 관리벳(29)에 의해 결합시키고, 조임고리(5)는 조임손잡이(4)의 조임고리관(30)과 연결부(8)의 조임고리관(31)에 끼워 결합시킨다.

상기 조임고리(5) 및 조임손잡이(4)는 연결부(8)를 삼지부(3)에 밀착고정시키는 데 사용하는 것으로서, 조임손잡이(4)를 당기면 연결부(8)와 삼지부(3)사이의 홈이 생겨 연결부(8)가 회전가능할 뿐만 아니라 이 조임손잡이(4)를 밀어주게되면 연결부(8)와 삼지부(3) 사이의 홈이 없어서 밀착되어 지므로 상기 연결부(8)가 삼지부(3)에 고정되어 회전이 불가능하도록 되어 있다.

본 고안에 있어서 연결부(8)의 받침부결합공(6)에 연결되는 받침부(12)는 여러마디로 되어 있으며 공지와 같이 안내타식 혹은 그외의 구조로서, 첫마디에서 삼지부(3) 하부까지 형성된 공간에 다른 마디를 집어넣을 수 있게되어 있으며, 받침부(12) 첫마디의 상부에는 조절부걸림관(10)이 형성되어 있어 조절부걸림관(10)이 조절부(18)의 제2조절봉과 결합되어 받침부(12)의 높이를 조절할 수 있도록 되어 있다.

특히, 본 고안에 따르면 마지막 마디의 절첩식 받침가지부(9)는 캡(32)내부에 키홈(20)이 파여진 스프링홀더(21)가 삽입되어 있고, 상기 스프링홀더(21)의 외주면에는 스프링(19)이 끼워져 스프링홀더(21)가 뒷쪽으로 당겨지도록 되어 있음과 더불어 상기 스프링홀더(21) 선단이핀(23)에 의해서 이동부(22)와 결합되며 이 이동부(22)는 아랫부분을 굽게하고 윗부분을 가늘게하여 상기 가는 부분에 롤러(24)를 끼워 낚시대를 받침가지부(9)로 부터 분리할때 롤러(24)가 회전하여 낚시대의 접촉부위에서 손상되지 않도록 한다. 또한 상기 롤러(24)의 상하단에는 와셔(25)가 끼워져서 롤러(24)가 부드럽게 회전할 수 있도록 되어 있다.

또한 본 고안의 받침가지부(9)를 사용할 때는 이동부(22)를 아래로 누르면 키홈(20)이 캡(32)과 서로 맞물려 이동부(22)가 접혀지지 않으며, 사용하지 않을 때에는 위로 당긴후 수평으로 꺾으면 공지의 받침대와 같이 받침대와 가지부가 평행이 되어 쉽게 조립할 수 있다.

상기 연결부(8) 및 받침부(12)의 조절부걸림관(7,10)의 사이에 결합되는 조절부(18)는 제1조절봉(15)의 안내편(13)을 따라 제2조절봉(16)을 삽입시키고, 받침부(12)의 높이가 적당한 지점에서 안내편(13)사이의 조절봉(15,16)에 고정편(14)을 끼워 조절봉(15,16)의 간격을 벌려 상기 조절봉(16)을 안내편(13)에 밀착고정시킬 수 있도록 되어있다.

상술한 바와 같이 본 고안에 따른 낚시대를 앞받침대를 사용하면 연결부(8)에 부착되어 있는 조임손잡이(4) 및 조임고리(5)를 사용하여 연결부(8)를 회전시킬 수 있으므로 이 연결부와 결합된 받침부(12)를 원하는 방향으로 쉽게 방향전환을 한후 연결부(8)를 다시 삼지부(3)에 밀착고정시킬 수 있으며, 상기 조절부(18)의 제1 및 제2 조절봉(15,16)의 길이를 조절하므로써 받침부(12)의 높이를 자유자재로 조절할 수 있고, 받침부(12)의 마지막 마미선단에 설치되어 있는 롤러식 받침가지부(9)는 받침가지부(9)에 접촉되는 낚시대부위의 손상을 막아주며 키홈이 있어 사용중 받침가지부가 전방으로 꺾이지 않도록 형성되어 있는 것으로서, 본 고안에 따른 이와 같은 낚시용 받침대는 앞받침대를 설치할때

물속으로 들어가서 설치한다거나 낚시대 방향을 바꿔줄때 기설치된 받침대를 재설치하여야 하는 불편함을 제거하고 받침가지와 접촉되는 낚시부위의 손상도 방지할 수 있는 효과를 얻을 수 있다.

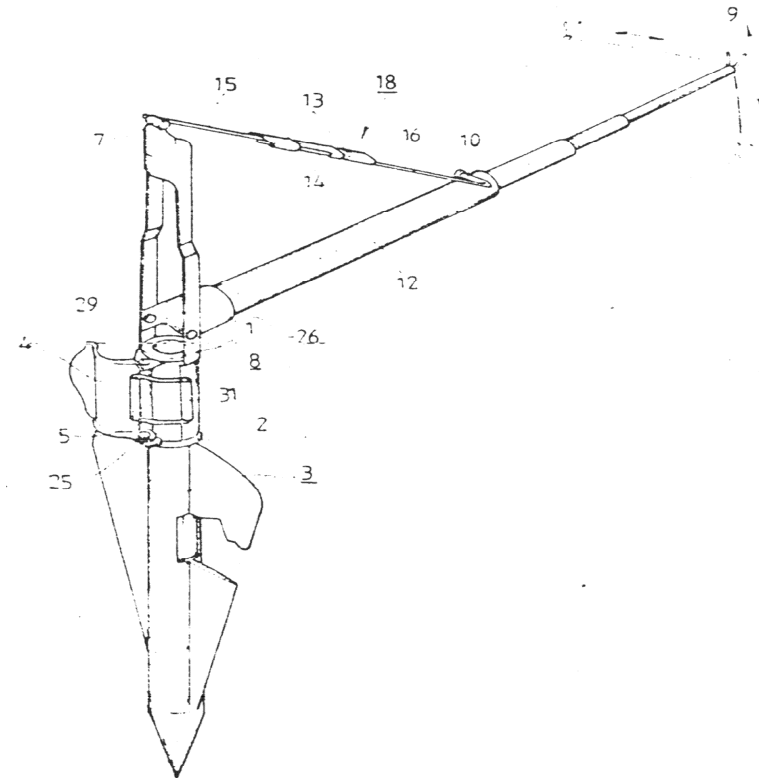
(57) 청구의 범위

청구항 1

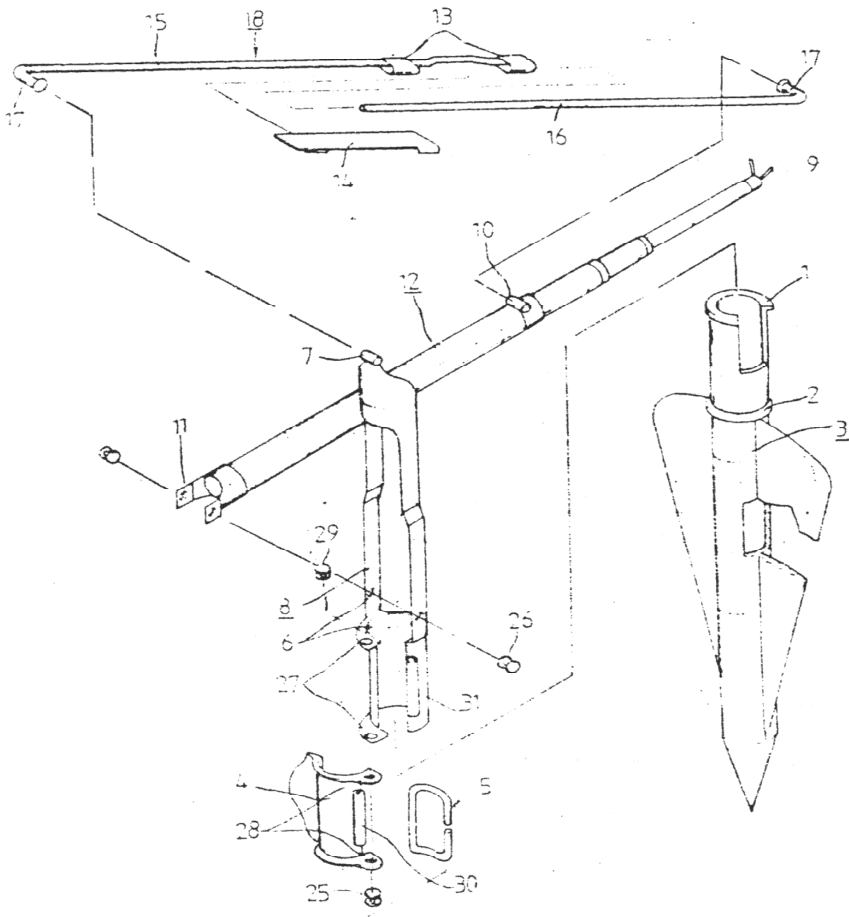
낚시대와 접하는 절점이 가능한 받침가지부를 갖춘 낚시용 앞받침대에 있어서, 원통형 삽지부(3)의 제1,2걸림턱(1,2)사이의 손잡이(4)와 조임고리(5)가 결합되고, 상기 손잡이(4)와 조임고리(5)에 연하여 받침부결합공(6)을 갖추면서 그 상단이 조절부걸림관(7)이 형성된 연결부(8)가 관리빔(26) 및 제1,2조절봉(15,16)으로 이루어진 조절부(18)를 매개로 접철식받침 가지부(9)가 앞단에 설치된 받침부(12)와 연결 결합되어 이루어진 것을 특징으로 하는 낚시용 앞받침대.

도면

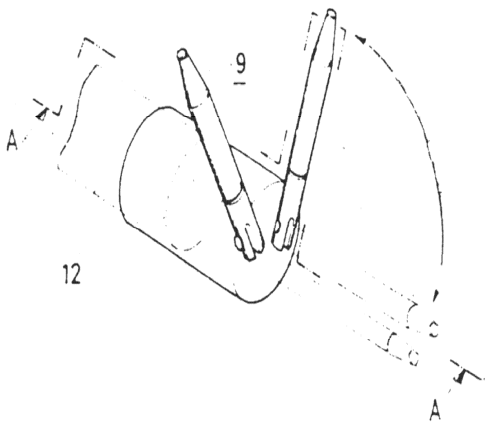
도면1



도면2



도면3



도면4

