



(12) 发明专利申请

(10) 申请公布号 CN 113797469 A

(43) 申请公布日 2021.12.17

(21) 申请号 202111213032.6

A62C 31/28 (2006.01)

(22) 申请日 2021.10.19

A62C 37/00 (2006.01)

(71) 申请人 克拉玛依市三达新技术股份有限公司

地址 834008 新疆维吾尔自治区克拉玛依市白碱滩区平北四路526-3号

申请人 新疆中科泰安消防科技有限公司

(72) 发明人 何蕙利 吴阳 王璐 王莉霞 何菲 王小亮 罗浩文 卢有军 杨忠安

(74) 专利代理机构 北京冬瓜知识产权代理事务所(普通合伙) 11854

代理人 李佳

(51) Int.Cl.

A62C 31/00 (2006.01)

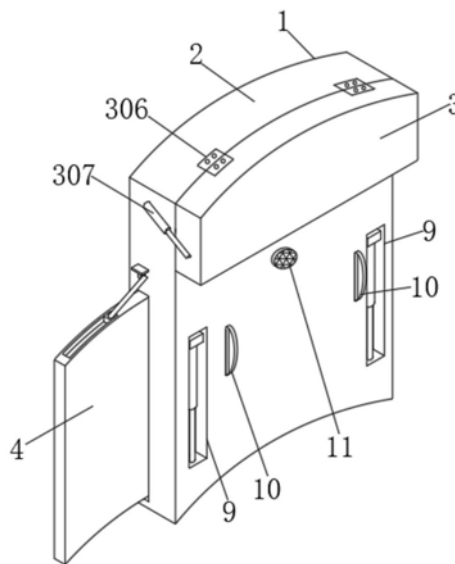
权利要求书2页 说明书4页 附图4页

(54) 发明名称

一种智慧消防用隔热盾牌式的灭火器

(57) 摘要

本发明公开了一种智慧消防用隔热盾牌式的灭火器,包括装置主体;将侧板从第一滑仓内抽出,从而来增加盾牌的面积,使得盾牌的挡火面积可以增加,进而进一步的提高挡火效果,从而进一步的对工作人员的人身安全提供保障,通过将第一扣杆从第一安装槽内转出,并将第一扣杆的一端扣在扣钩上,来增强侧板的稳定性;在使用该装置的时候,可以启动两组液压杆,通过液压杆的作用使得顶板可以转动90°,进而使得顶板可以与盾牌呈垂直状态,然后将抽拉板从第二滑仓内抽出,来增加顶板的防护面积,在使用盾牌的时候,顶板可以将上方掉落的物体进行阻挡,避免这些掉落物直接砸到使用者的头部,可以进一步的保证工作人员的人身安全。



1. 一种智慧消防用隔热盾牌式的灭火器,其特征在于,包括装置主体(1),所述装置主体(1)的一侧安装有盾牌(2),所述盾牌(2)的内部两侧分别设有第一滑仓(201),所述第一滑仓(201)的内部均滑动连接有侧板(4),所述侧板(4)的顶端设有第一安装槽(401),所述第一安装槽(401)的内部安装有第一扣杆(404),所述盾牌(2)的两侧均安装有扣钩(5),所述盾牌(2)的一侧顶端安装有顶板(3),所述顶板(3)的内部设有第二滑仓(301),所述第二滑仓(301)的内部滑动连接有抽拉板(303),所述盾牌(2)的内部设有干粉仓(6),所述干粉仓(6)的内部安装有出粉管(601),所述出粉管(601)上安装有阀门(602),所述盾牌(2)的正面设有第二安装槽(7),所述第二安装槽(7)的内部安装有电动伸缩杆(702),所述电动伸缩杆(702)的一端固定安装有滑块(703),所述盾牌(2)的背面设有第三安装槽(9),所述第三安装槽(9)的内部安装有伸缩式支杆(903)。

2. 根据权利要求1所述的一种智慧消防用隔热盾牌式的灭火器,其特征在于,两组所述第一滑仓(201)沿所述盾牌(2)的纵向中轴线对称分布。

3. 根据权利要求1所述的一种智慧消防用隔热盾牌式的灭火器,其特征在于,所述顶板(3)通过铰链(306)与所述盾牌(2)的顶端铰接连接,所述第二滑仓(301)的出口端两侧均固定安装有第一限位块(302),所述抽拉板(303)的一端两侧均固定安装有第二限位块(304),且所述抽拉板(303)的另一端固定安装有第一把手(305),所述顶板(3)的两侧均安装有液压杆(307),所述液压杆(307)的一端与所述顶板(3)的一侧相连接,所述液压杆(307)的另一端与所述盾牌(2)的一侧相连接。

4. 根据权利要求1所述的一种智慧消防用隔热盾牌式的灭火器,其特征在于,所述第一安装槽(401)的内部固定安装有第一连接轴(403),所述第一连接轴(403)上贯穿连接有第一转动块(402),所述第一转动块(402)的一侧固定安装有所述第一扣杆(404),所述第一扣杆(404)的一端与所述扣钩(5)扣合连接,所述侧板(4)的一侧固定安装有第二把手(405)。

5. 根据权利要求1所述的一种智慧消防用隔热盾牌式的灭火器,其特征在于,所述扣钩(5)的顶端固定安装有安装板(501),所述安装板(501)的一侧与所述盾牌(2)的侧壁固定连接,且所述扣钩(5)沿所述盾牌(2)的纵向中轴线对称分布。

6. 根据权利要求1所述的一种智慧消防用隔热盾牌式的灭火器,其特征在于,所述出粉管(601)的一端固定安装有连接头(603),所述连接头(603)的一端安装有出粉喷头(604),所述连接头(603)与所述滑块(703)贯穿连接,所述出粉喷头(604)固定安装在所述滑块(703)的一侧。

7. 根据权利要求1所述的一种智慧消防用隔热盾牌式的灭火器,其特征在于,所述第二安装槽(7)的内部一端固定安装有固定座(701),所述固定座(701)的一侧固定安装有所述电动伸缩杆(702),所述滑块(703)与所述第二安装槽(7)滑动连接。

8. 根据权利要求1所述的一种智慧消防用隔热盾牌式的灭火器,其特征在于,所述盾牌(2)上固定安装有观察窗(8)。

9. 根据权利要求1所述的一种智慧消防用隔热盾牌式的灭火器,其特征在于,所述盾牌(2)的背面设有两组第三安装槽(9),两组所述第三安装槽(9)沿所述盾牌(2)的纵向中轴线对称分布,所述第三安装槽(9)的内部固定安装有第二连接轴(901),所述第二连接轴(901)贯穿连接有第二转动块(902),所述第二转动块(902)的一侧固定安装有所述伸缩式支杆(903)。

10. 根据权利要求3所述的一种智慧消防用隔热盾牌式的灭火器,其特征在于,所述盾牌(2)的背面固定安装有两组第三把手(10),两组所述第三把手(10)沿所述盾牌(2)的纵向中轴线对称分布,所述盾牌(2)的背面还固定安装有控制开关(11),所述控制开关(11)与所述阀门(602)、所述电动伸缩杆(702)和所述液压杆(307)电性连接。

一种智慧消防用隔热盾牌式的灭火器

技术领域

[0001] 本发明属于消防设备技术领域,具体来说,涉及一种智慧消防用隔热盾牌式的灭火器。

背景技术

[0002] 智慧消防全称智慧消防联动报警系统,是通过现场安装的感烟探测器对预警区域实时监测,并将所采集到的数据经过分析处理后通过物联网无线传输至智慧消防云平台,对监测区域内发生的任何火情及时地感知,并根据其报警级别分别在控制中心给予报警或进行相应的联动处理。

[0003] 在智慧消防系统中灭火器的使用是必不可少的,而目前一般使用的智慧消防用灭火器大多结构较为简单,在灭火的时候,使用者缺乏一定的防护措施,若在使用灭火器的時候,火焰蔓延到使用者附近,且使用者无法第一时间扑灭火焰的时候,使用者的人身安全就会无法保障,且在火灾现场,一些建筑结构、家具、室内装饰物等被火烧之后,其会出现坍塌的风险,若这些坍塌物直接砸落在使用者的头部上,会影响使用者的生命安全。

[0004] 针对相关技术中的问题,目前尚未提出有效的解决方案。

[0005] 因此为了解决以上问题,本发明提供了一种智慧消防用隔热盾牌式的灭火器。

发明内容

[0006] 本发明的目的在于提供一种智慧消防用隔热盾牌式的灭火器,以解决上述背景技术中提出的问题。

[0007] 为实现上述目的,本发明提供如下技术方案:一种智慧消防用隔热盾牌式的灭火器,包括装置主体,所述装置主体的一侧安装有盾牌,所述盾牌的内部两侧分别设有第一滑仓,所述第一滑仓的内部均滑动连接有侧板,所述侧板的顶端设有第一安装槽,所述第一安装槽的内部安装有第一扣杆,所述盾牌的两侧均安装有扣钩,所述盾牌的一侧顶端安装有顶板,所述顶板的内部设有第二滑仓,所述第二滑仓的内部滑动连接有抽拉板,所述盾牌的内部设有干粉仓,所述干粉仓的内部安装有出粉管,所述出粉管上安装有阀门,所述盾牌的正面设有第二安装槽,所述第二安装槽的内部安装有电动伸缩杆,所述电动伸缩杆的一端固定安装有滑块,所述盾牌的背面设有第三安装槽,所述第三安装槽的内部安装有伸缩式支杆。

[0008] 进一步的,两组所述第一滑仓沿所述盾牌的纵向中轴线对称分布。

[0009] 进一步的,所述顶板通过铰链与所述盾牌的顶端铰接连接,所述第二滑仓的出口端两侧均固定安装有第一限位块,所述抽拉板的一端两侧均固定安装有第二限位块,且所述抽拉板的另一端固定安装有第一把手,所述顶板的两侧均安装有液压杆,所述液压杆的一端与所述顶板的一侧相连接,所述液压杆的另一端与所述盾牌的一侧相连接。

[0010] 进一步的,所述第一安装槽的内部固定安装有第一连接轴,所述第一连接轴上贯穿连接有第一转动块,所述第一转动块的一侧固定安装有所述第一扣杆,所述第一扣杆的

一端与所述扣钩扣合连接,所述侧板的一侧固定安装有第二把手。

[0011] 进一步的,所述扣钩的顶端固定安装有安装板,所述安装板的一侧与所述盾牌的侧壁固定连接,且所述扣钩沿所述盾牌的纵向中轴线对称分布。

[0012] 进一步的,所述出粉管的一端固定安装有连接头,所述连接头的一端安装有出粉喷头,所述连接头与所述滑块贯穿连接,所述出粉喷头固定安装在所述滑块的一侧。

[0013] 进一步的,所述第二安装槽的内部一端固定安装有固定座,所述固定座的一侧固定安装有所述电动伸缩杆,所述滑块与所述第二安装槽滑动连接。

[0014] 进一步的,所述盾牌上固定安装有观察窗。

[0015] 进一步的,所述盾牌的背面设有两组第三安装槽,两组所述第三安装槽沿所述盾牌的纵向中轴线对称分布,所述第三安装槽的内部固定安装有第二连接轴,所述第二连接轴贯穿连接有第二转动块,所述第二转动块的一侧固定安装有所述伸缩式支杆。

[0016] 进一步的,所述盾牌的背面固定安装有两组第三把手,两组所述第三把手沿所述盾牌的纵向中轴线对称分布,所述盾牌的背面还固定安装有控制开关,所述控制开关与所述阀门、所述电动伸缩杆和所述液压杆电性连接。

[0017] 与现有技术相比,本发明具有以下有益效果:

[0018] 1.本发明中,使用者将盾牌架设在身前,可以形成一道防护带将火焰隔开,从而对工作人员的人身安全提供保障。

[0019] 2.本发明中,若火势较大,可以将侧板从第一滑仓内抽出,从而来增加盾牌的面积,使得盾牌的挡火面积可以增加,进而进一步的提高挡火效果,从而进一步的对工作人员的人身安全提供保障,通过将第一扣杆从第一安装槽内转出,并将第一扣杆的一端扣在扣钩上,来增强侧板的稳定性。

[0020] 3.本发明中,在使用该装置的时候,可以启动两组液压杆,通过液压杆的作用使得顶板可以转动 90° ,进而使得顶板可以与盾牌呈垂直状态,然后将抽拉板从第二滑仓内抽出,来增加顶板的防护面积,在使用盾牌的时候,顶板可以将上方掉落的物体进行阻挡,避免这些掉落物直接砸到使用者的头部,可以进一步的保证工作人员的人身安全。

[0021] 4.本发明中,当使用者被困在一处不移动的时候,可以将该装置架设在地面上,将伸缩式支杆从第三安装槽内转出,然后伸长伸缩式支杆的长度,使得伸缩式支杆的一端可以与地面接触,从而使得盾牌可以稳定的架设在地面上,使得使用者无需拿持盾牌,解放了使用者的双手,使得使用者可以进行别的操作来进行自救措施。

[0022] 5.本发明中,通过控制开关开启阀门,使得干粉仓内的干粉可以通过出粉管、连接头和出粉喷头喷出来对火焰进行扑灭,若盾牌架设在一点地点之后,可以通过控制开关启动电动伸缩杆,通过电动伸缩杆的伸缩作用使得滑块在第二安装槽内滑动,从而使得出粉喷头的位置可以得到调整,进而使得该装置可以进行更大范围的灭火作业。

附图说明

[0023] 为了更清楚地说明本发明实施例或现有技术中的技术方案,下面将对实施例中所需要使用的附图作简单地介绍,显而易见地,下面描述中的附图仅仅是本发明的一些实施例,对于本领域普通技术人员来讲,在不付出创造性劳动的前提下,还可以根据这些附图获得其他的附图。

- [0024] 图1为本发明的整体立体结构示意图；
[0025] 图2为本发明的盾牌纵截面图；
[0026] 图3为本发明的盾牌横截面图；
[0027] 图4为本发明的顶板平面结构示意图；
[0028] 图5为本发明的侧板平面结构示意图；
[0029] 图6为本发明的盾牌正面结构示意图；
[0030] 图7为本发明的盾牌背面结构示意图。

[0031] 附图标记：

[0032] 1、装置主体；2、盾牌；201、第一滑仓；3、顶板；301、第二滑仓；302、第一限位块；303、抽拉板；304、第二限位块；305、第一把手；306、铰链；307、液压杆；4、侧板；401、第一安装槽；402、第一转动块；403、第一连接轴；404、第一扣杆；405、第二把手；5、扣钩；501、安装板；6、干粉仓；601、出粉管；602、阀门；603、连接头；604、出粉喷头；7、第二安装槽；701、固定座；702、电动伸缩杆；703、滑块；8、观察窗；9、第三安装槽；901、第二连接轴；902、第二转动块；903、伸缩式支杆；10、第三把手；11、控制开关。

具体实施方式

[0033] 下面，结合附图以及具体实施方式，对发明做出进一步的描述：

[0034] 请参阅图1-7，根据本发明实施例的一种智慧消防用隔热盾牌式的灭火器，包括装置主体1，所述装置主体1的一侧安装有盾牌2，所述盾牌2的内部两侧分别设有第一滑仓201，所述第一滑仓201的内部均滑动连接有侧板4，所述侧板4的顶端设有第一安装槽401，所述第一安装槽401的内部安装有第一扣杆404，所述盾牌2的两侧均安装有扣钩5，所述盾牌2的一侧顶端安装有顶板3，所述顶板3的内部设有第二滑仓301，所述第二滑仓301的内部滑动连接有抽拉板303，所述盾牌2的内部设有干粉仓6，所述干粉仓6的内部安装有出粉管601，所述出粉管601上安装有阀门602，所述盾牌2的正面设有第二安装槽7，所述第二安装槽7的内部安装有电动伸缩杆702，所述电动伸缩杆702的一端固定安装有滑块703，所述盾牌2的背面设有第三安装槽9，所述第三安装槽9的内部安装有伸缩式支杆903。

[0035] 通过本发明的上述方案，两组所述第一滑仓201沿所述盾牌2的纵向中轴线对称分布；所述顶板3通过铰链306与所述盾牌2的顶端铰接连接，所述第二滑仓301的出口端两侧均固定安装有第一限位块302，所述抽拉板303的一端两侧均固定安装有第二限位块304，且所述抽拉板303的另一端固定安装有第一把手305，所述顶板3的两侧均安装有液压杆307，所述液压杆307的一端与所述顶板3的一侧相连接，所述液压杆307的另一端与所述盾牌2的一侧相连接；所述第一安装槽401的内部固定安装有第一连接轴403，所述第一连接轴403上贯穿连接有第一转动块402，所述第一转动块402的一侧固定安装有所述第一扣杆404，所述第一扣杆404的一端与所述扣钩5扣合连接，所述侧板4的一侧固定安装有第二把手405；所述扣钩5的顶端固定安装有安装板501，所述安装板501的一侧与所述盾牌2的侧壁固定连接，且所述扣钩5沿所述盾牌2的纵向中轴线对称分布；所述出粉管601的一端固定安装有连接头603，所述连接头603的一端安装有出粉喷头604，所述连接头603与所述滑块703贯穿连接，所述出粉喷头604固定安装在所述滑块703的一侧；所述第二安装槽7的内部一端固定安装有固定座701，所述固定座701的一侧固定安装有所述电动伸缩杆702，所述滑块703与所

述第二安装槽7滑动连接;所述盾牌2上固定安装有观察窗8;所述盾牌2的背面设有两组第三安装槽9,两组所述第三安装槽9沿所述盾牌2的纵向中轴线对称分布,所述第三安装槽9的内部固定安装有第二连接轴901,所述第二连接轴901贯穿连接有第二转动块902,所述第二转动块902的一侧固定安装有所述伸缩式支杆903;所述盾牌2的背面固定安装有两组第三把手10,两组所述第三把手10沿所述盾牌2的纵向中轴线对称分布,所述盾牌2的背面还固定安装有控制开关11,所述控制开关11与所述阀门602、所述电动伸缩杆702和所述液压杆307电性连接。

[0036] 在具体应用时,使用者将盾牌2架设在身前,可以形成一道防护带将火焰隔开,从而对工作人员的人身安全提供保障,通过控制开关11开启开启阀门602,使得干粉仓6内的干粉可以通过出粉管601、接头603和出粉喷头604喷出来对火焰进行扑灭,若火势较大,可以将侧板4从第一滑仓201内抽出,从而来增加盾牌2的面积,使得盾牌2的挡火面积可以增加,进而进一步的提高挡火效果,从而进一步的对工作人员的人身安全提供保障,通过将第一扣杆404从第一安装槽401内转出,并将第一扣杆404的一端扣在扣钩5上,来增强侧板4的稳定性,启动两组液压杆307,通过液压杆307的作用使得顶板3可以转动90°,进而使得顶板3可以与盾牌2呈垂直状态,然后将抽拉板303从第二滑仓301内抽出,来增加顶板3的防护面积,在使用盾牌2的时候,顶板3可以将上方掉落的物体进行阻挡,避免这些掉落物直接砸到使用者的头部,可以进一步的保证工作人员的人身安全,当使用者被困在一处不便移动的时候,可以将该装置架设在地面上,将伸缩式支杆903从第三安装槽9内转出,然后伸长伸缩式支杆903的长度,使得伸缩式支杆903的一端可以与地面接触,从而使得盾牌2可以稳定的架设在地面上,使得使用者无需拿持盾牌2,解放了使用者的双手,使得使用者可以进行别的操作来进行自救措施,且此时可以通过控制开关11启动电动伸缩杆702,通过电动伸缩杆702的伸缩作用使得滑块703在第二安装槽7内滑动,从而使得出粉喷头604的位置可以得到调整,进而使得该装置可以进行更大范围的灭火作业。

[0037] 最后应说明的是:以上所述仅为本发明的优选实施例而已,并不用于限定本发明,尽管参照前述实施例对本发明进行了详细的说明,对于本领域的技术人员来说,其依然可以对前述各实施例所记载的技术方案进行修改,或者对其中部分技术特征进行等同替换。凡在本发明的精神和原则之内,所作的任何修改、等同替换、改进等,均应包含在本发明的保护范围之内。

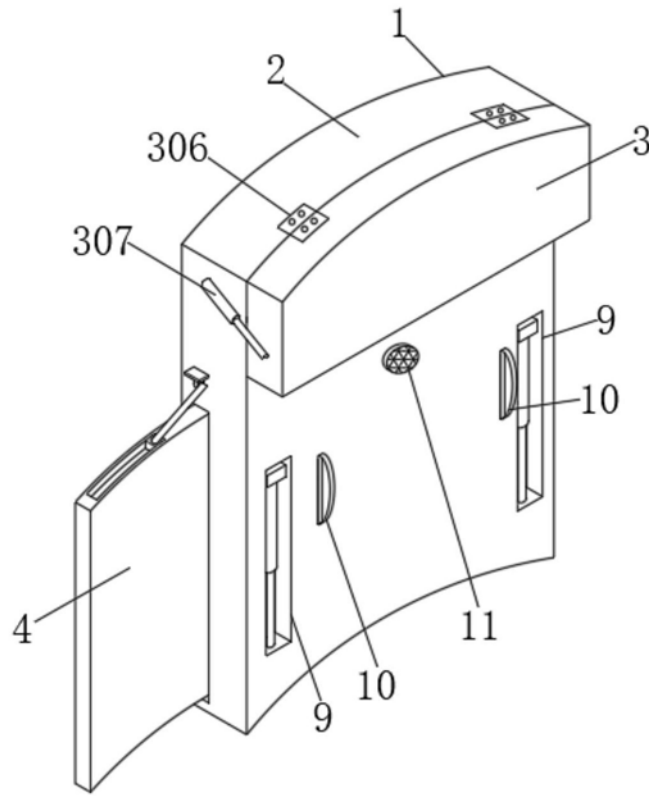


图1

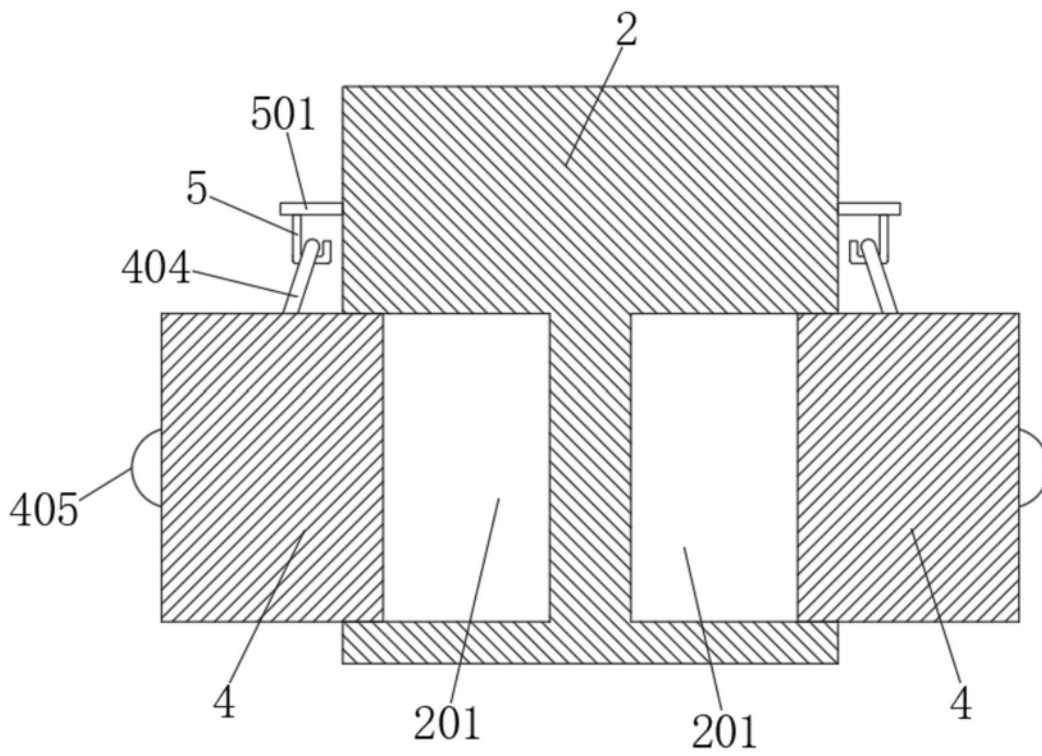


图2

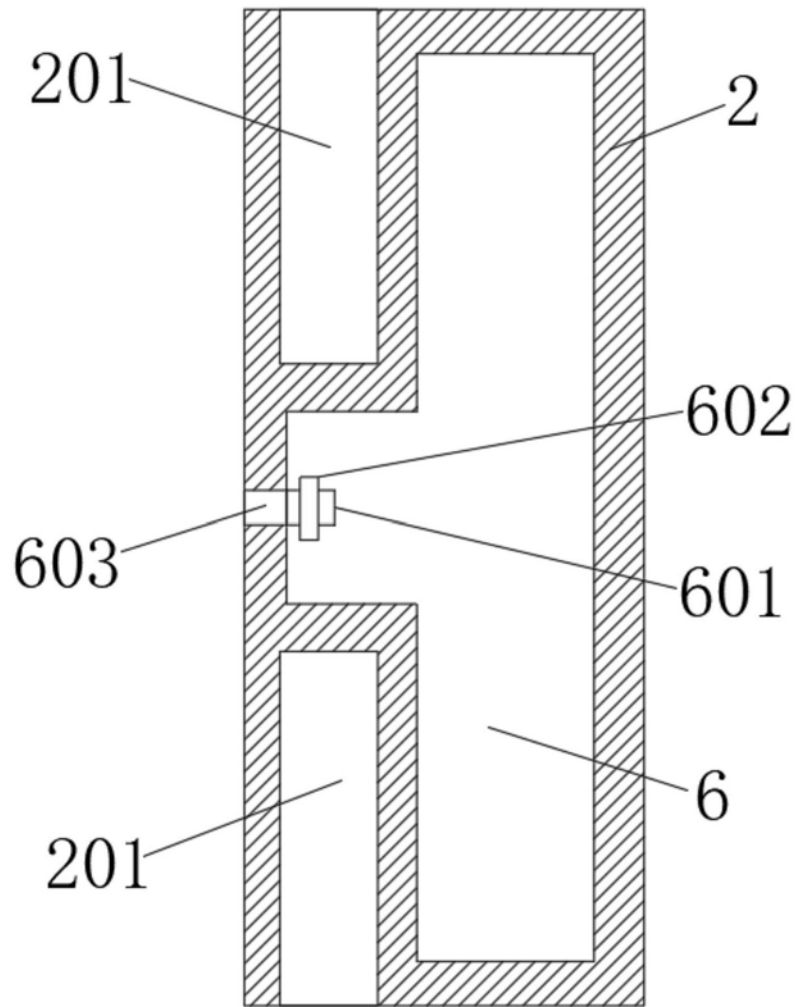


图3

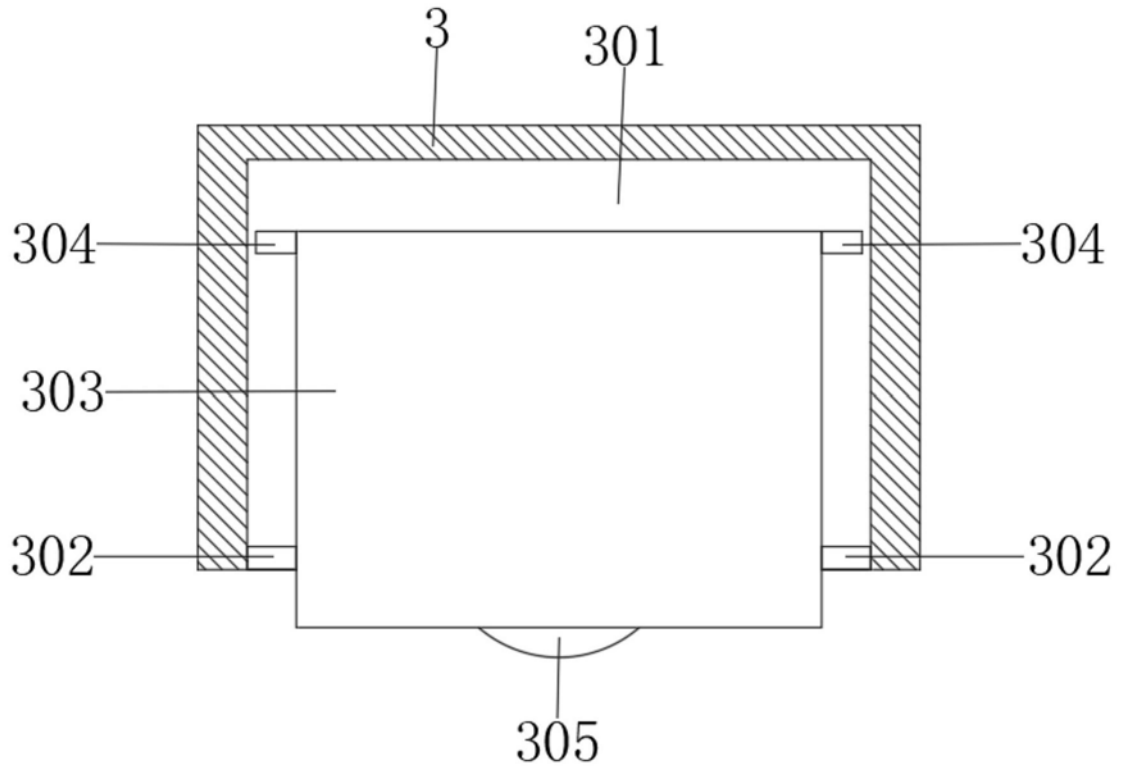


图4

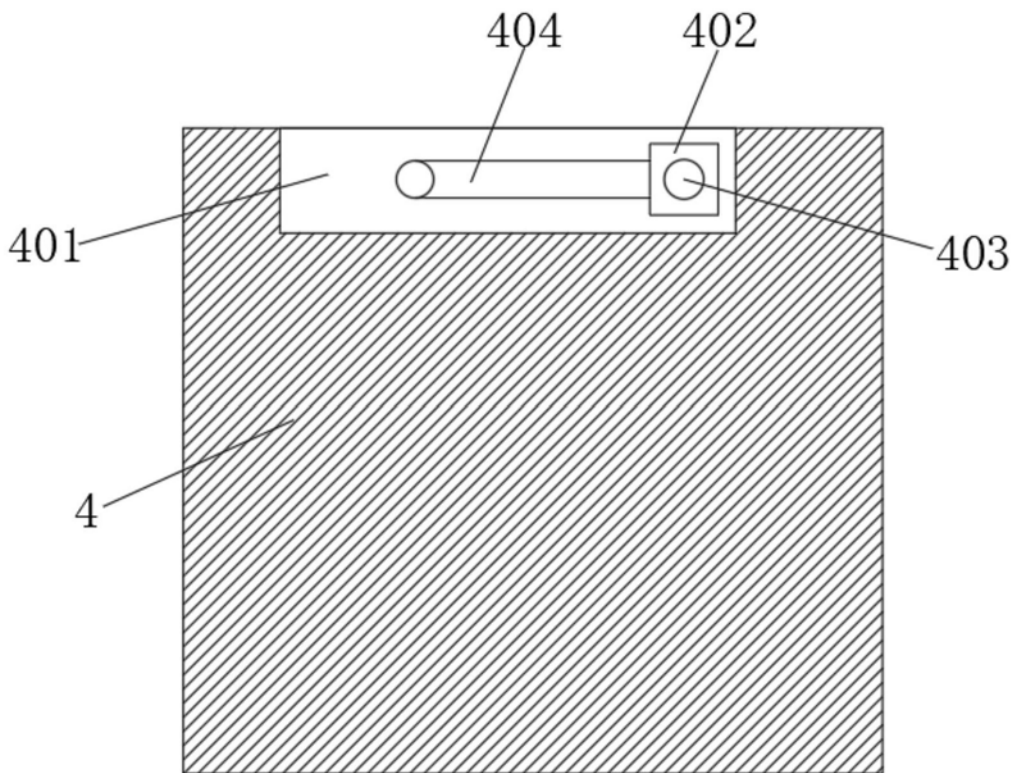


图5

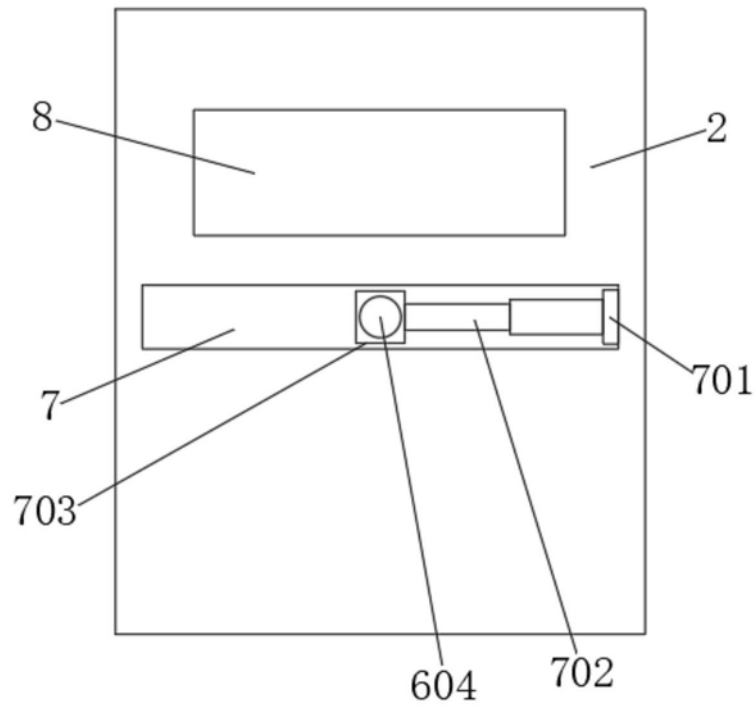


图6

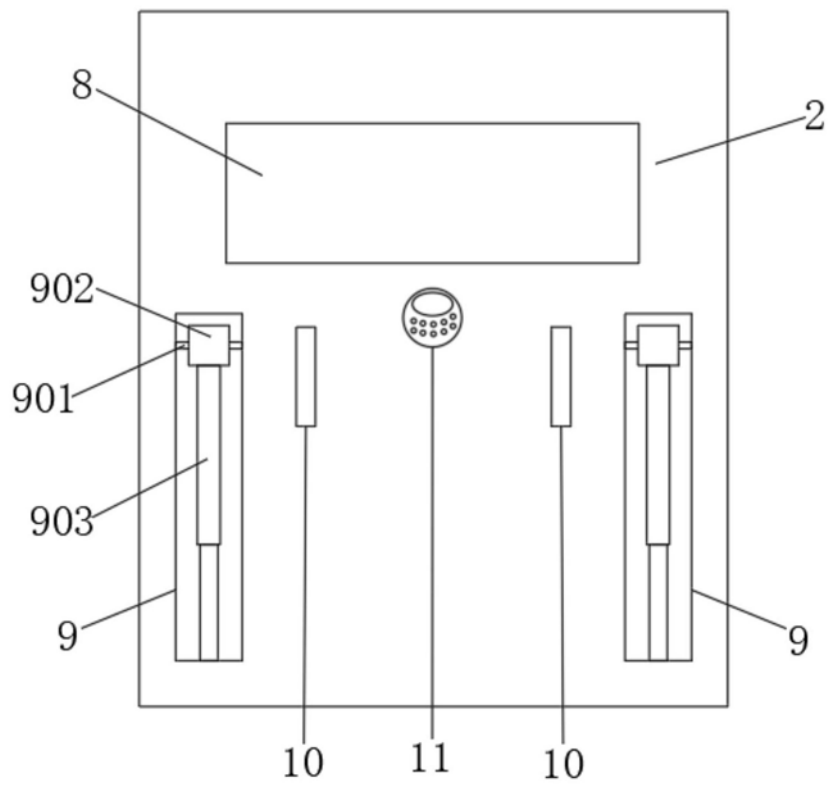


图7