



## (12)实用新型专利

(10)授权公告号 CN 205766353 U

(45)授权公告日 2016.12.07

(21)申请号 201620506309.2

B26D 7/28(2006.01)

(22)申请日 2016.05.30

(ESM)同样的发明创造已同日申请发明专利

(73)专利权人 苏州卓诚钛设备有限公司

地址 215129 江苏省苏州市高新区枫桥镇  
联港路458号

(72)发明人 陆琦

(74)专利代理机构 南京纵横知识产权代理有限  
公司 32224

代理人 董建林

(51) Int. Cl.

B26D 1/15(2006.01)

B26D 7/22(2006.01)

B26D 7/18(2006.01)

B26D 7/26(2006.01)

B26D 7/02(2006.01)

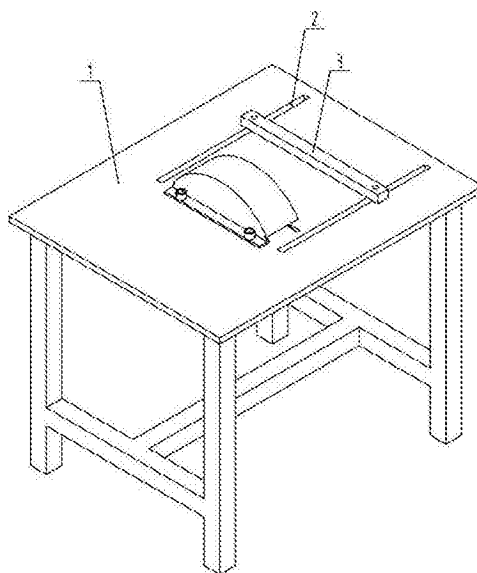
权利要求书1页 说明书3页 附图3页

(54)实用新型名称

一种PU裁断治具

(57)摘要

本实用新型公开了一种PU裁断治具,包括机台,安装在机台底部上的驱动装置,以及安装在驱动装置输出端上的锯片,机台台面上开设有允许锯片伸出的锯槽,还包括靠山,机台的台面上开设有一对垂直于锯片的长槽,靠山的两端安装有导向螺栓,靠山通过两端的导向螺栓与长槽滑动装配,导向螺栓上还配合装入锁紧螺母将靠山锁紧在机台上;在机台台面上靠近长槽槽口的位置还印制有定位刻度线;机台台面上安装有一个罩于锯片上部的压罩,压罩的底部与机台台面之间存在允许工件通过的间隙。本实用新型在机台的台面安装有压罩,一方面发挥防尘罩的作用防止碎屑飞溅威胁到使用者,另一方面则充当导向部件牢牢将PU板材压在机台台面上从而防止翘起现象发生。



1. 一种PU裁断治具,包括机台,安装在机台底部上的驱动装置,以及安装在驱动装置输出端上的锯片,机台台面上开设有允许锯片伸出的锯槽,其特征在于:还包括一靠山,机台的台面上开设有一对垂直于锯片的长槽,靠山的两端安装有导向螺栓,靠山通过两端的导向螺栓与长槽滑动装配,导向螺栓上还配合装入锁紧螺母将靠山锁紧在机台上;在机台台面上靠近长槽槽口的位置还印制有定位刻度线;机台的台面上还安装有一个罩于锯片上部的压罩,压罩的底部与机台台面之间存在允许工件通过的间隙。

2. 根据权利要求1所述的一种PU裁断治具,其特征在于,还包括一升降装置,升降装置包括转臂,弧形卡尺以及锁紧螺栓;转臂的一端铰接安装在机台台面的背面,另一端固定驱动装置;弧形卡尺安装在机台内部,弧形卡尺上开设有若干锯齿的卡槽,转臂的臂身上开设螺纹孔;转臂带动驱动电机转动至适当位置时,锁紧螺栓能够拧入螺纹孔中并卡在某一锯齿上实现调节。

3. 根据权利要求2所述的一种PU裁断治具,其特征在于,卡槽内的锯齿数量为十个,且均匀排列。

4. 根据权利要求3所述的一种PU裁断治具,其特征在于,螺纹孔的两侧各开设一个微调孔,锁紧螺栓拧入微调孔中对锯片的高度进行微调。

5. 根据权利要求4所述的一种PU裁断治具,其特征在于,螺纹孔位于转臂臂身上靠近驱动装置的位置。

6. 根据权利要求5所述的一种PU裁断治具,其特征在于,还包括吸尘装置,吸尘装置的吸尘口与压罩的顶部连通。

7. 根据权利要求6所述的一种PU裁断治具,其特征在于,压罩包括两个平行设置的半圆片以及连接两半圆片的弧形条。

## 一种PU裁断治具

### 技术领域

[0001] 本实用新型属于机械加工技术领域,具体涉及一种PU裁断治具。

### 背景技术

[0002] PU,意为聚氨酯,是聚氨基甲酸酯的英文简称,它是一种高分子材料,也是一种新兴的有机高分子材料,被誉为“第五大塑料”,因其卓越的性能而被广泛应用于国民经济众多领域。产品应用领域涉及轻工、化工、电子、纺织、医疗、建筑、建材、汽车、国防、航天、航空等,而民用领域常见的PU材料便是PU板。在板材加工制作方面,通常采用钻床或电锯对板材进行切割和打孔以满足制作要求,但是目前还没有一种专门用于PU板裁切的设备,现有技术中的电锯要么用于切割软质类材料如木材,要么用于切割硬质类材料如金属或石材;由于所需要的锯片不同,针对的材料也不同,这就导致了在用现有技术中的电锯切割PU板时会出现许多问题。例如,硬质锯片切割PU板会导致板材崩裂,造成断口不平整难以达到使用要求;使用软质锯片切割PU板会导致无法快速切割而影响效率;由于板材本身硬度较低且刚性不足导致切割时容易被锯片带起而发生变形从而影响加工质量等。

[0003] 综上所述,现有的设备无法满足PU板材的有效加工,因此需要研发一种新型的切割设备实现板材的加工要求。

### 实用新型内容

[0004] 本实用新型的目的在于克服现有技术中的不足,提供一种PU裁断治具,能够快速裁断PU板材且不会发生板材翘起等影响加工质量的情况。

[0005] 为解决现有技术问题,本实用新型公开了一种PU裁断治具,包括机台,安装在机台底部上的驱动装置,以及安装在驱动装置输出端上的锯片,机台台面上开设有允许锯片伸出的锯槽,还包括一靠山,机台的台面上开设有一对垂直于锯片的长槽,靠山的两端安装有导向螺栓,靠山通过两端的导向螺栓与长槽滑动装配,导向螺栓上还配合装入锁紧螺母将靠山锁紧在机台上;在机台台面上靠近长槽槽口的位置还印制有定位刻度线;机台的台面上还安装有一个罩于锯片上部的压罩,压罩的底部与机台台面之间存在允许工件通过的间隙。

[0006] 优选地,还包括一升降装置,升降装置包括转臂,弧形卡尺以及锁紧螺栓;转臂的一端铰接安装在机台台面的背面,另一端固定驱动装置;弧形卡尺安装在机台内部,弧形卡尺上开设有若干锯齿的卡槽,转臂的臂身上开设螺纹孔;转臂带动驱动电机转动至适当位置时,锁紧螺栓能够拧入螺纹孔中并卡在某一锯齿上实现调节。

[0007] 优选地,卡槽内的锯齿数量为十个,且均匀排列。

[0008] 优选地,螺纹孔的两侧各开设一个微调孔,锁紧螺栓拧入微调孔中对锯片的高度进行微调。

[0009] 优选地,螺纹孔位于转臂臂身上靠近驱动装置的位置。

[0010] 优选地,还包括吸尘装置,吸尘装置的吸尘口与压罩的顶部连通。

- [0011] 优选地,压罩包括两个平行设置的半圆片以及连接两半圆片的弧形条。
- [0012] 本实用新型具有的有益效果:
- [0013] 1.机台的台面安装有压罩,一方面发挥防尘罩的作用防止碎屑飞溅威胁到使用者,另一方面则充当导向部件牢牢将PU板材压在机台台面上从而防止翘起现象发生。
- [0014] 2.靠山能够自由调节,更加灵活的适用于不同的加工要求,并且由刻度线辅助测量待加工板材的加工量,有效提升了加工精度。
- [0015] 3.升降装置能够调节锯片顶部距离,此外还可以进行微调从而适应加工需要,并通过锁紧螺栓锁紧从而防止驱动装置晃动。
- [0016] 4.吸尘装置能够将产生的碎屑吸走,防止污染环境,从而保证一个较为洁净的加工环境,也避免了碎屑在锯片附近而导致粘刀。

### 附图说明

- [0017] 图1是本实用新型的结构立体图;
- [0018] 图2是本实用新型的结构主视图;
- [0019] 图3是本实用新型的结构左视图;
- [0020] 图4是本实用新型的结构俯视图;
- [0021] 图5是本实用新型中升降装置的结构图。
- [0022] 附图标记:
- [0023] 1机台;2长槽;3靠山;4导向螺栓;5压罩;6驱动装置;7锯片;8转臂;9弧形卡尺;10卡槽;11锯齿;12锁紧螺栓。

### 具体实施方式

[0024] 下面结合附图对本实用新型作进一步描述。以下实施例仅用于更加清楚地说明本实用新型的技术方案,而不能以此来限制本实用新型的保护范围。

[0025] 如图1至5所示,一种PU裁断治具,包括机台1,安装在机台1底部上的驱动装置6,安装在驱动装置6输出端上的锯片7,能够在机台1台面上滑动的靠山3,以及吸尘用的洗尘装置。机台1台面上开设有允许锯片7伸出的锯槽,机台1的台面上开设有一对垂直于锯片7的长槽2,靠山3的两端安装有导向螺栓4,靠山3通过两端的导向螺栓4与长槽2滑动安装,导向螺栓4上还配合装入锁紧螺母将靠山3锁紧在机台1上;在机台1台面上靠近长槽2槽口的位置还印制有定位刻度线;机台1的台面上还安装有一个罩于锯片7上部的压罩5,压罩5包括两个平行设置的半圆片以及连接两半圆片的弧形条。压罩5的底部与机台1台面之间存在允许工件通过的间隙,吸尘装置的吸尘口与压罩5的顶部连通。

[0026] 本实用新型还包括一升降装置,升降装置包括转臂8,弧形卡尺9以及锁紧螺栓12;转臂8的一端铰接安装在机台1台面的背面,另一端固定驱动装置6;弧形卡尺9安装在机台1内部,弧形卡尺9上开设有十个均匀排列的锯齿11的卡槽10,转臂8的臂身上开设螺纹孔;转臂8带动驱动电机转动至适当位置时,锁紧螺栓12能够拧入螺纹孔中并卡在某一锯齿11上实现调节。

[0027] 螺纹孔的两侧各开设一个微调孔,锁紧螺栓12拧入微调孔中对锯片7的高度进行微调。螺纹孔位于转臂8臂身上靠近驱动装置6的位置。

[0028] 以上所述仅是本实用新型的优选实施方式,应当指出,对于本技术领域的普通技术人员来说,在不脱离本实用新型技术原理的前提下,还可以做出若干改进和变形,这些改进和变形也应视为本实用新型的保护范围。

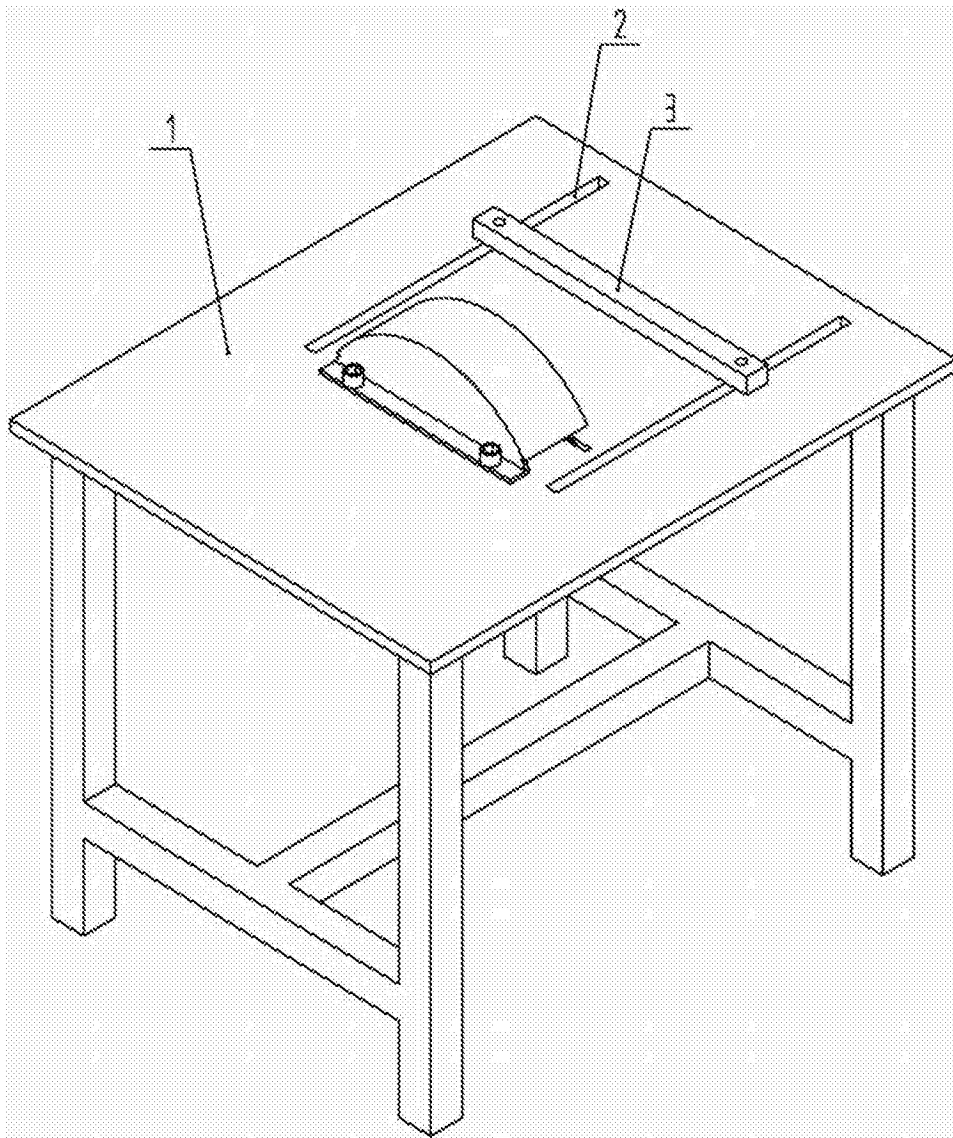


图1

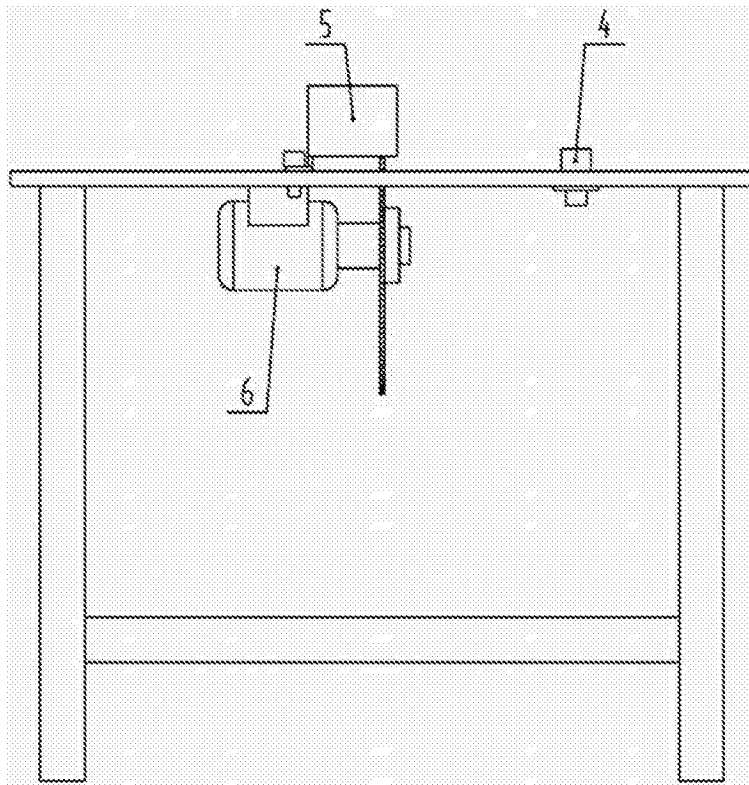


图2

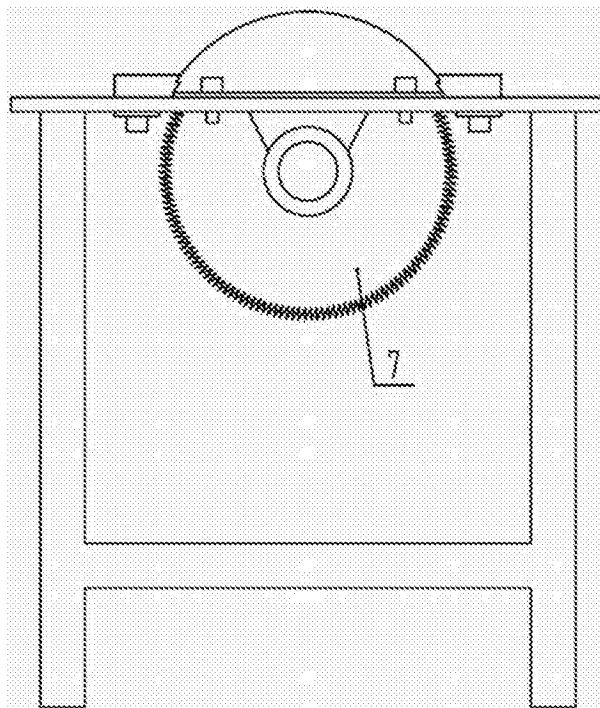


图3

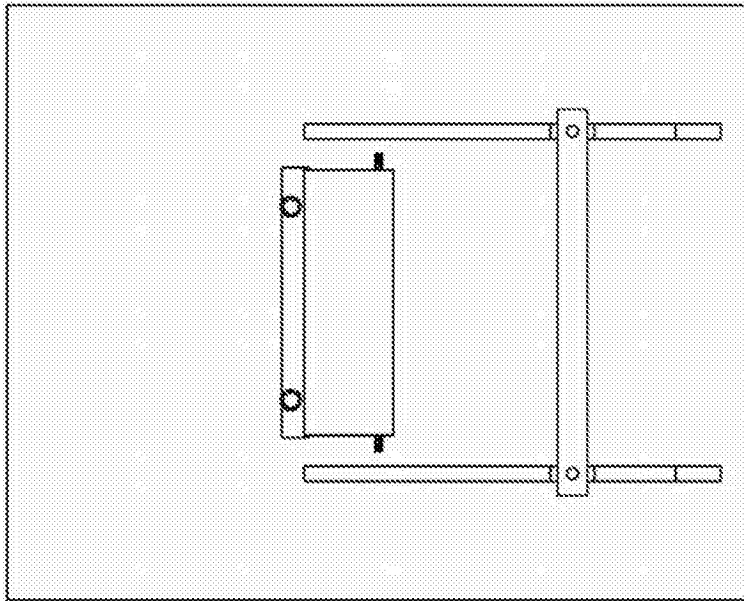


图4

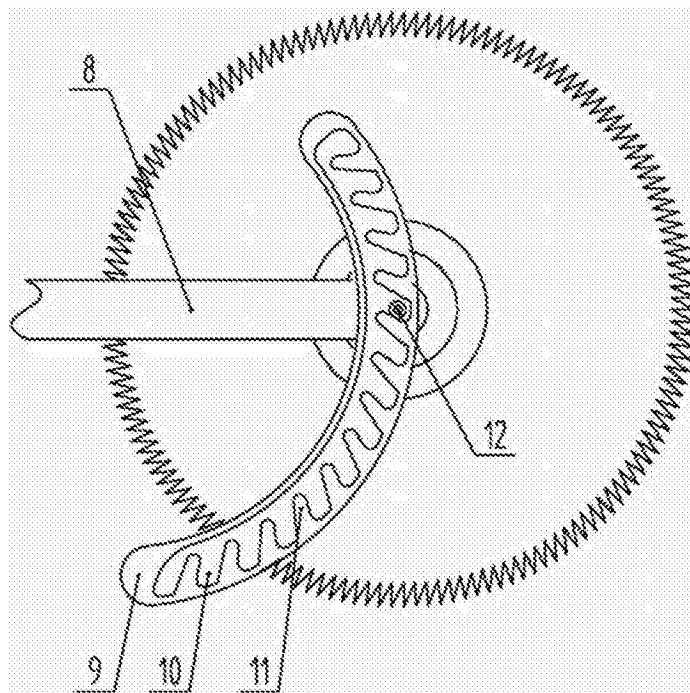


图5