

[19] 中华人民共和国国家知识产权局

[51] Int. Cl.

A47L 13/10 (2006.01)

A47L 13/42 (2006.01)



# [12] 发明专利说明书

专利号 ZL 200610107357.5

[45] 授权公告日 2008 年 10 月 15 日

[11] 授权公告号 CN 100425192C

[22] 申请日 2006. 10. 30

[21] 申请号 200610107357.5

[73] 专利权人 李蒲芳

地址 450051 河南省郑州市桐柏北路董寨大街 6 号院 1 号楼 3 单元 5 号

[72] 发明人 李蒲芳

[56] 参考文献

CN200966603Y 2007. 10. 31

CN2482953Y 2002. 3. 27

CN2783931Y 2006. 5. 31

GB1277599A 1972. 6. 14

CN2075935U 1991. 5. 1

US5675858A 1997. 10. 14

审查员 李 璟

[74] 专利代理机构 郑州异开专利事务所

代理人 韩 华

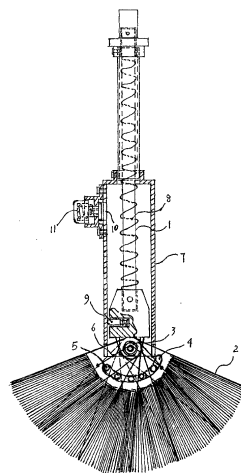
权利要求书 1 页 说明书 2 页 附图 1 页

[54] 发明名称

半自动扫把

[57] 摘要

本发明公开了一种半自动扫把，包括扫把杆和设置在所述扫把杆一端部带有刷毛的扫把头；所述扫把头由多个扇形片叠置而成，多个扇形片通过设置在其上端部的转轴相互铰接为一体；相邻两扇形片之间通过开设在一扇形片扇面上的弧形滑槽和设置在另一扇形片扇面上的定位销滑动连接；在转轴内套装有扭力弹簧，扭力弹簧的两端头分别与位于两外侧的扇形片相连接；在扫把杆上套装有套筒，在位于所述套筒内的扫把杆上套装有压力弹簧；在靠近扫把头的扫把杆外周面上设置有弹性定位销；在套筒的筒壁上开设有与所述弹性定位销形状相适应的定位孔，在套筒外周面上位于所述定位孔处设置有弹性顶销。本发明的优点在于便于摆放和携带，使得环境更加整洁。



1、一种半自动扫把，包括扫把杆（1）和设置在所述扫把杆（1）一端部带有刷毛的扫把头；其特征在于：所述扫把头由多个带有所述刷毛的扇形片（2）叠置而成，所述多个扇形片（2）通过设置在其上端部的转轴（3）相互铰接为一体；相邻两扇形片（2）之间通过开设在一扇形片扇面上的弧形滑槽（4）和设置在另一扇形片扇面上的定位销（5）滑动连接；在所述转轴（3）内套装有扭力弹簧（6），所述扭力弹簧（6）的两端头分别与位于两外侧的扇形片相连接；在扫把杆（1）上套装有套筒（7），在位于所述套筒（7）内的扫把杆（1）上套装有压力弹簧（8）；在靠近扫把头的扫把杆（1）外周面上设置有弹性定位销（9）；在套筒（7）的筒壁上开设有与所述弹性定位销（9）形状相适应的定位孔（10），在套筒（7）外周面上位于所述定位孔（10）处设置有弹性顶销（11）。

2、根据权利要求1所述的半自动扫把，其特征在于：所述套筒（7）具有椭圆形内腔。

3、根据权利要求1或2所述的半自动扫把，其特征在于：所述套筒（7）为上小下大的二阶梯结构。

## 半自动扫把

### 技术领域

本发明涉及清洁用扫把，尤其是涉及一种半自动扫把。

### 背景技术

扫把是我们日常生活中最常用的清洁用品之一。现有的扫把多由把杆和把头组成，其结构简单使用方便，但所存在的不足是不便于摆放且不雅观，又占用较大空间，携带也较为不方便，不使用时扫把头还会污染环境。

### 发明内容

本发明的目的在于提供一种便于摆放、携带的半自动扫把。

为实现上述目的，本发明可采取下述技术方案：

本发明所述的半自动扫把，包括扫把杆和设置在所述扫把杆一端部带有刷毛的扫把头；所述扫把头由多个带有所述刷毛的扇形片叠置而成，所述多个扇形片通过设置在其上端部的转轴相互铰接为一体；相邻两扇形片之间通过开设在一扇形片扇面上的弧形滑槽和设置在另一扇形片扇面上的定位销滑动连接；在所述转轴内套装有扭力弹簧，所述扭力弹簧的两端头分别与位于两外侧的扇形片相连接；在扫把杆上套装有套筒，在位于所述套筒内的扫把杆上套装有压力弹簧；在靠近扫把头的扫把杆外周面上设置有弹性定位销；在套筒的筒壁上开设有与所述弹性定位销形状相适应的定位孔，在套筒外周面上位于所述定位孔处设置有弹性顶销。

为便于所述弹性定位销与定位孔的定位，所述套筒具有椭圆形内腔。

为方便使用时手的把握，所述套筒为上小下大的二阶梯结构。

本发明的优点在于扫把头由多个带有刷毛的扇形片叠置而成，将所述扇形片通过端部的转轴铰接为一体，相邻两扇形片之间通过弧形滑槽和定位销滑动连接，并在扫把杆上套装有套筒，因此，当清洁任务完成后，用手将扫把杆向上拉动，扫把杆带动扫把头缩进套筒内，当设置在扫把杆上的弹性定位销移动到开设在套筒外壁上的定位孔处时，弹性定位销弹出进入定位孔内将扫把杆固定。这样不仅便于摆放和携带，使得环境更加整洁，而且扫把头也不会污染环境。需要扫

地使用时，用手指按下套筒上的弹性顶销将定位孔内的弹性定位销顶出，在压力弹簧作用下扫把杆下移将扫把头推出套筒，叠置的带有刷毛的扇形片在扭力弹簧作用下张开即可正常使用，同时本发明结构简单，操作方便，尤其适合家庭使用。

#### 附图说明

图1是本发明的结构示意图。

#### 具体实施方式

如图所示，本发明所述的半自动扫把，包括扫把杆1和设置在所述扫把杆1一端部带有刷毛的扫把头；所述扫把头由多个带有所述刷毛的扇形片2叠置而成，所述多个扇形片2通过设置在其上端部的转轴3相互铰接为一体；相邻两扇形片2之间通过开设在一扇形片扇面上的弧形滑槽4和设置在另一扇形片扇面上的定位销5滑动连接，这样，叠置的扇形片2张开时不会散离；在所述转轴3内套装有扭力弹簧6，所述扭力弹簧6的两端头分别与位于两外侧的扇形片相连接；在扫把杆1上套装有套筒7，所述套筒7为上小下大的二阶梯段结构，这样，大直径段更便于扫把头的缩进；在位于套筒7内的扫把杆1上套装有压力弹簧8；在靠近扫把头的扫把杆1外周面上设置有弹性定位销9；在套筒7的筒壁上开设有与所述弹性定位销9形状相适应的定位孔10，定位孔10距套筒7下端口的距离应等于或大于扇形片2的高度；在套筒7外周面上位于定位孔10位置处设置有弹性顶销11。将套筒7内腔设置为椭圆形，更便于弹性定位销9与定位孔10的定位。

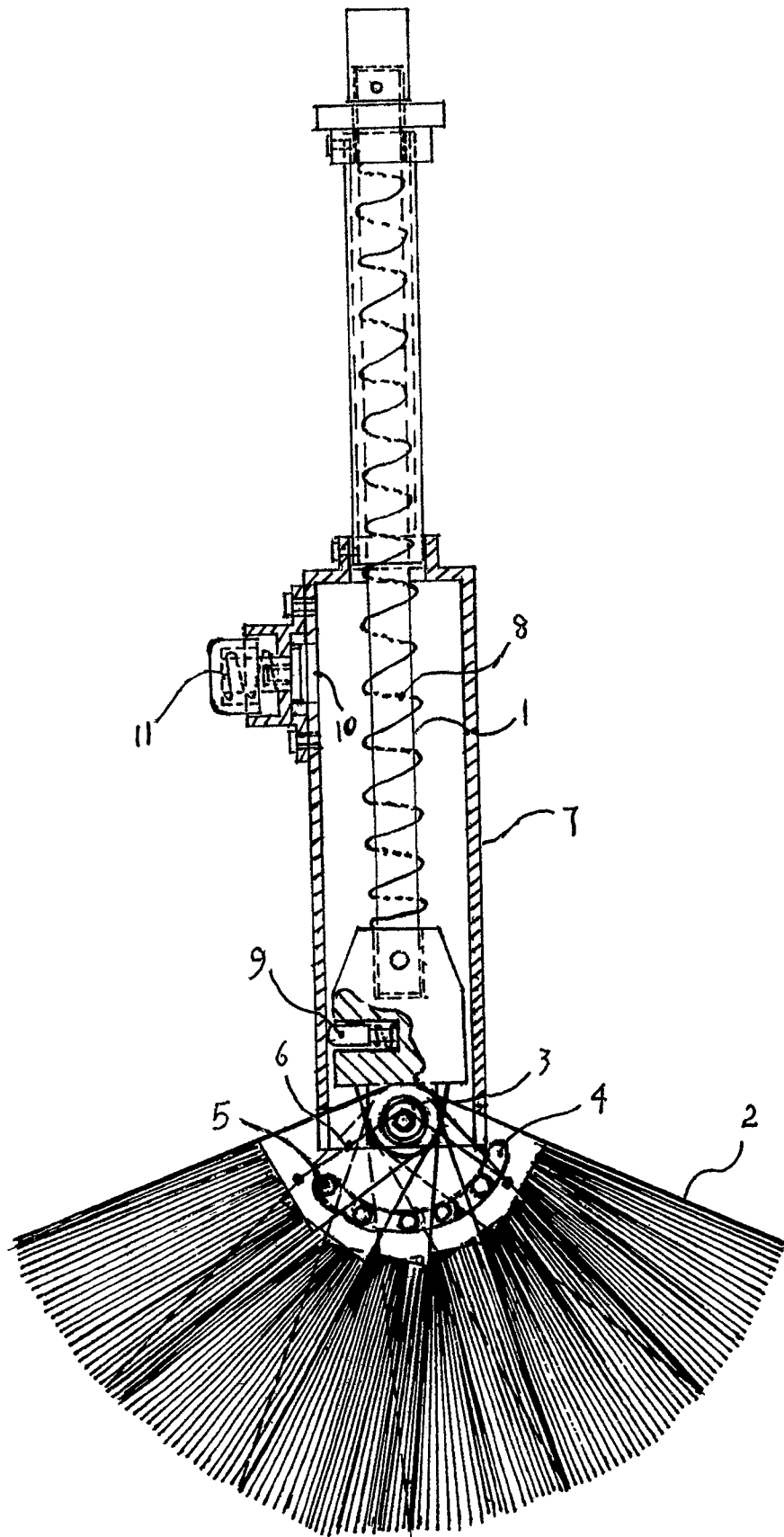


图1