



(12) 实用新型专利

(10) 授权公告号 CN 205374388 U

(45) 授权公告日 2016. 07. 06

(21) 申请号 201521140313. 3

(22) 申请日 2015. 12. 31

(73) 专利权人 华测检测认证集团股份有限公司

地址 518101 广东省深圳市宝安区 70 区鸿威工业园 C 栋

(72) 发明人 董宁 陈益思 刘攀超

(51) Int. Cl.

G01N 30/06(2006. 01)

(ESM) 同样的发明创造已同日申请发明专利

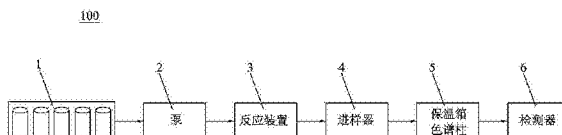
权利要求书1页 说明书3页 附图3页

(54) 实用新型名称

离子色谱的柱前衍生仪器

(57) 摘要

本实用新型公开了一种离子色谱的柱前衍生仪器,包括:依次连接的液相溶液、泵、反应装置、进样器、保温箱色谱柱、检测器,反应装置包括壳体、反应室及控温单元,反应室设于壳体内且一端与泵连通,另一端与进样器连通,且所述反应室外壁设有保温层,控温单元包括控温面板及控温电路板,且反应室底端面设有一用于容纳控温面板的凹槽,控温面板固定于凹槽内并对反应室进行温度控制,本实用新型的温度及反应时间控制性强、衍生效率高。



1. 一种离子色谱的柱前衍生仪器,其特征在於,包括:依次连接的液相溶液、泵、反应装置、进样器、保温箱色谱柱、检测器,所述反应装置包括壳体、反应室及控温单元,所述反应室设于所述壳体内且一端与所述泵连通,另一端与所述进样器连通,且所述反应室外壁设有保温层,所述控温单元包括控温面板及控温电路板,且所述反应室底端面设有一用于容纳所述控温面板的凹槽,所述控温面板固定于所述凹槽内并对所述反应室进行温度控制。

2. 如权利要求1所述的离子色谱的柱前衍生仪器,其特征在於,所述反应室底部及顶部分别设有液体的入口及出口,且所述入口与所述泵连通,所述出口与所述进样器连通。

3. 如权利要求1所述的离子色谱的柱前衍生仪器,其特征在於,所述控温面板包括矩形状的主体板材,且所述主体板材固定有若干半导体制冷片,并将若干所述半导体制冷片与所述反应室下端面紧密接触,且所述反应室下端面与所述半导体制冷片紧密接触的部分为导热性能良好的金属板。

4. 如权利要求3所述的离子色谱的柱前衍生仪器,其特征在於,若干所述半导体制冷片中,分为两组,第一组为制热的一面与所述反应室下端面紧密接触,第二组为制冷的一面与所述反应室下端面紧密接触,且第一组半导体制冷片与第二组半导体制冷片相互间隔布设。

5. 如权利要求4所述的离子色谱的柱前衍生仪器,其特征在於,所述反应室内还设有温度传感装置。

6. 如权利要求5所述的离子色谱的柱前衍生仪器,其特征在於,还包括控制单元,所述控温电路板及所述温度传感装置均与所述控制单元连接,所述控制单元通过所述温度传感装置反馈的温度信息,进而控制所述控温电路板工作。

7. 如权利要求1所述的离子色谱的柱前衍生仪器,其特征在於,所述壳体上还设有进风口及出风口,所述进风口设于所述壳体上端面,所述出风口设于所述壳体下端面,且所述出风口处还设有排风机。

8. 如权利要求6所述的离子色谱的柱前衍生仪器,其特征在於,所述液相溶液与所述泵之间还设有多通电磁阀,且所述多通电磁阀与所述控制单元电性连接。

离子色谱的柱前衍生仪器

技术领域

[0001] 本实用新型涉及化学衍生化技术领域,尤其涉及一种离子色谱的柱前衍生仪器。

背景技术

[0002] 衍生化是一种利用化学变换把化合物转化成类似化学结构的物质。一般来说,一个特定功能的化合物参与衍生反应,溶解度,沸点,熔点,聚集态或化学成分会产生偏离。由此产生的新的化学性质可用于量化或分离。样品的衍生化的作用主要是把难于分析的物质转化为与其化学结构相似但易于分析的物质,便于量化和分离。当检测物质不容易被检测时,如无紫外吸收等,可以将其进行处理,如加上生色团等,生成可被检测的物质。在仪器分析中被广泛应用。气相色谱中应用化学衍生反应是为了增加样品的挥发度或提高检测灵敏度,而高效液相色谱的化学衍生法是指在一定条件下利用某种试剂(通称化学衍生试剂或标记试剂)与样品组份进行化学反应,反应的产物有利于色谱检测或分离。一般化学衍生法主要有以下几个目的:提高样品检测的灵敏度;改善样品混合物的分离度;适合于进一步做结构鉴定,如质谱、红外或核磁共振等。进行化学衍生反应应该满足如下要求:对反应条件要求不苛刻,且能迅速、定量地进行;对样品中的某个组份只生成一种衍生物,反应副产物及过量的衍生试剂不干扰测样品的分离和检测;化学衍生试剂方便易得,通用性好。

[0003] 液相检测中,为了提高待测物的可检测性,有些目标物的检测需要将待测物先衍生化,然后使反应物在分析柱上实现分离进行检测,间接反应待检测物的含量。其中,柱前衍生和柱后衍生两种,柱前衍生法和柱后衍生法各有其优缺点。柱前衍生法的优点是:相对自由地选择反应条件;不存在反应动力学的限制;衍生化的副产物可进行预处理以降低或消除其干扰;容易允许多步反应的进行;有较多的衍生化试剂可选择;不需要复杂的仪器设备。缺点是:形成的副产物可能对色谱分离造成较大困难;在衍生化过程中,容易引入杂质或干扰峰,或使样品损失。柱后衍生法的优点有:形成副产物不重要,产物也不需要高的稳定性,只需要有好的重复性即可;被分析物可以在其原有的形式下进行分离,容易选用已有的分析方法。缺点是:需要额外的设备,对仪器要求比较高;反应器可造成峰展宽,降低分辨率;有过量的试剂会造成干扰。

实用新型内容

[0004] 本实用新型的目的是提供一种能够精确地对反应时间、反应温度进行控制的离子色谱的柱前衍生仪器。

[0005] 为了实现上述目的,本实用新型提供的技术方案为:提供一种离子色谱的柱前衍生仪器,包括:依次连接的液相溶液、泵、反应装置、进样器、保温箱色谱柱、检测器,所述反应装置包括壳体、反应室及控温单元,所述反应室设于所述壳体内且一端与所述泵连通,另一端与所述进样器连通,且所述反应室外壁设有保温层,所述控温单元包括控温面板及控温电路板,且所述反应室底端面设有一用于容纳所述控温面板的凹槽,所述控温面板固定于所述凹槽内并对所述反应室进行温度控制。

[0006] 所述反应室底部及顶部分别设有液体的入口及出口,且所述入口与所述泵连通,所述出口与所述进样器连通。

[0007] 所述控温面板包括矩形状的主体板材,且所述主体板材固定有若干半导体制冷片,并将若干所述半导体制冷片与所述反应室下端面紧密接触,且所述反应室下端面与所述半导体制冷片紧密接触的部分为导热性能良好的金属板。

[0008] 若干所述半导体制冷片中,分为两组,第一组为制热的一面与所述反应室下端面紧密接触,第二组为制冷的一面与所述反应室下端面紧密接触,且第一组半导体制冷片与第二组半导体制冷片相互间隔布设。

[0009] 所述反应室内还设有温度传感装置。

[0010] 还包括控制单元,所述控温电路板及所述温度传感装置均与所述控制单元连接,所述控制单元通过所述温度传感装置反馈的温度信息,进而控制所述控温电路板工作。

[0011] 所述壳体上还设有进风口及出风口,所述进风口设于所述壳体上端面,所述出风口设于所述壳体下端面,且所述出风口处还设有排风机。

[0012] 所述液相溶液与所述泵之间还设有多通电磁阀,且所述多通电磁阀与所述控制单元电性连接。

[0013] 与现有技术相比,本实用新型离子色谱的柱前衍生仪器中,包括控温单元,通过所述控温单元能够有效地控制衍生溶液的温度,能够有效地提高衍生效率。

[0014] 通过以下的描述并结合附图,本实用新型将变得更加清晰,这些附图用于解释本实用新型的实施例。

附图说明

[0015] 图1为本实用新型离子色谱的柱前衍生仪器结构示意图。

[0016] 图2为如图1所示的离子色谱的柱前衍生仪器的反应装置的结构示意图。

[0017] 图3为如图1所示的离子色谱的柱前衍生仪器的控温面板的结构示意图。

[0018] 图4为如图1所示的离子色谱的柱前衍生仪器的控温面板的电路原理模块图。

具体实施方式

[0019] 现在参考附图描述本实用新型的实施例,附图中类似的元件标号代表类似的元件。如上所述,如图1、2所示,本实用新型实施例提供的离子色谱的柱前衍生仪器100,包括:依次连接的液相溶液1、泵2、反应装置3、进样器4、保温箱色谱柱5、检测器6,所述反应装置3包括壳体7、反应室8及控温单元9,所述反应室8设于所述壳体7内且一端与所述泵2连通,另一端与所述进样器4连通,且所述反应室8外壁设有保温层10,所述控温单元9包括控温面板91及控温电路板92,且所述反应室8底端面设有一用于容纳所述控温面板91的凹槽,所述控温面板91固定于所述凹槽内并对所述反应室8进行温度控制,所述保温层10为石棉材料层。

[0020] 一个实施例中,如图2所示,所述反应室8底部及顶部分别设有液体的入口15及出口16,且所述入口15与所述泵2连通,所述出口16与所述进样器4连通。

[0021] 一个实施例中,如图3所示,所述控温面板91包括矩形状的主体板材,且所述主体板材上开设有六个凹槽910,且每个凹槽910固定有一个半导体制冷片17,并将这六个所述半导体制冷片17与所述反应室8下端面紧密接触,且所述反应室8下端面与所述半导体制冷

片17紧密接触的部分为导热性能良好的金属板。

[0022] 如上述实施例中,六个所述半导体制冷片17中,分为两组每组的数量均为三片,第一组为制热的一面与所述反应室8下端面紧密接触,第二组为制冷的一面与所述反应室8下端面紧密接触,且第一组半导体制冷片17与第二组半导体制冷片17相互间隔布设。如此,需要对所述反应室8进行加热时,让第一组半导体制冷片17工作,而第二组半导体制冷片17不工作;需要对所述反应室8进行制冷时,让第二组半导体制冷片17工作,而第一组半导体制冷片17不工作。

[0023] 一个实施例中,如图2所示,所述反应室8内还设有温度传感装置18。

[0024] 如上述实施例中,如图4所示,还包括控制单元19,所述控温电路板92及所述温度传感装置18均与所述控制单元19连接,所述控制单元19通过所述温度传感装置18反馈的温度信息,进而控制所述控温电路板92工作,且所述控温电路板92设于所述壳体7内部。

[0025] 一个实施例中,如图2所示,所述壳体7上还设有进风口30及出风口31,所述进风口30设于所述壳体7上端面,所述出风口31设于所述壳体7下端面,且所述出风口31处还设有排风机32。

[0026] 一个实施例中,所述液相溶液1包括有若干种不同的液相溶液,且共同通过多通电磁阀21之后与所述泵2进行连通,所述液相溶液1的流速是由所述泵2的功率决定的,此外还可以选用可控制流速大小的电磁阀对液相溶液的流速进行控制。

[0027] 与现有技术相比,结合图1~4,本实用新型离子色谱的柱前衍生仪器100中,所述控温单元9包括控温面板91及控温电路板92,且所述反应室8底端面设有一用于容纳所述控温面板91的凹槽,所述控温面板91固定于所述凹槽内并对所述反应室8进行温度控制,能够有效地提高衍生效率。

[0028] 以上所揭露的仅为本实用新型的优选实施例而已,当然不能以此来限定本实用新型之权利范围,因此依本实用新型申请专利范围所作的等同变化,仍属本实用新型所涵盖的范围。

100

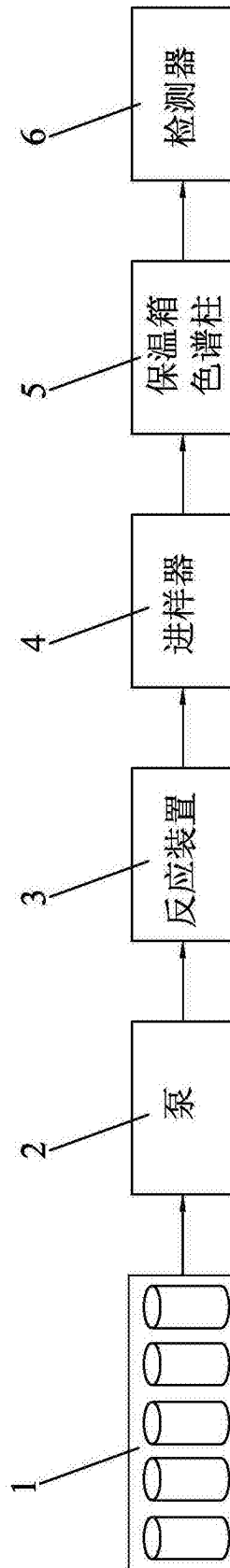


图1

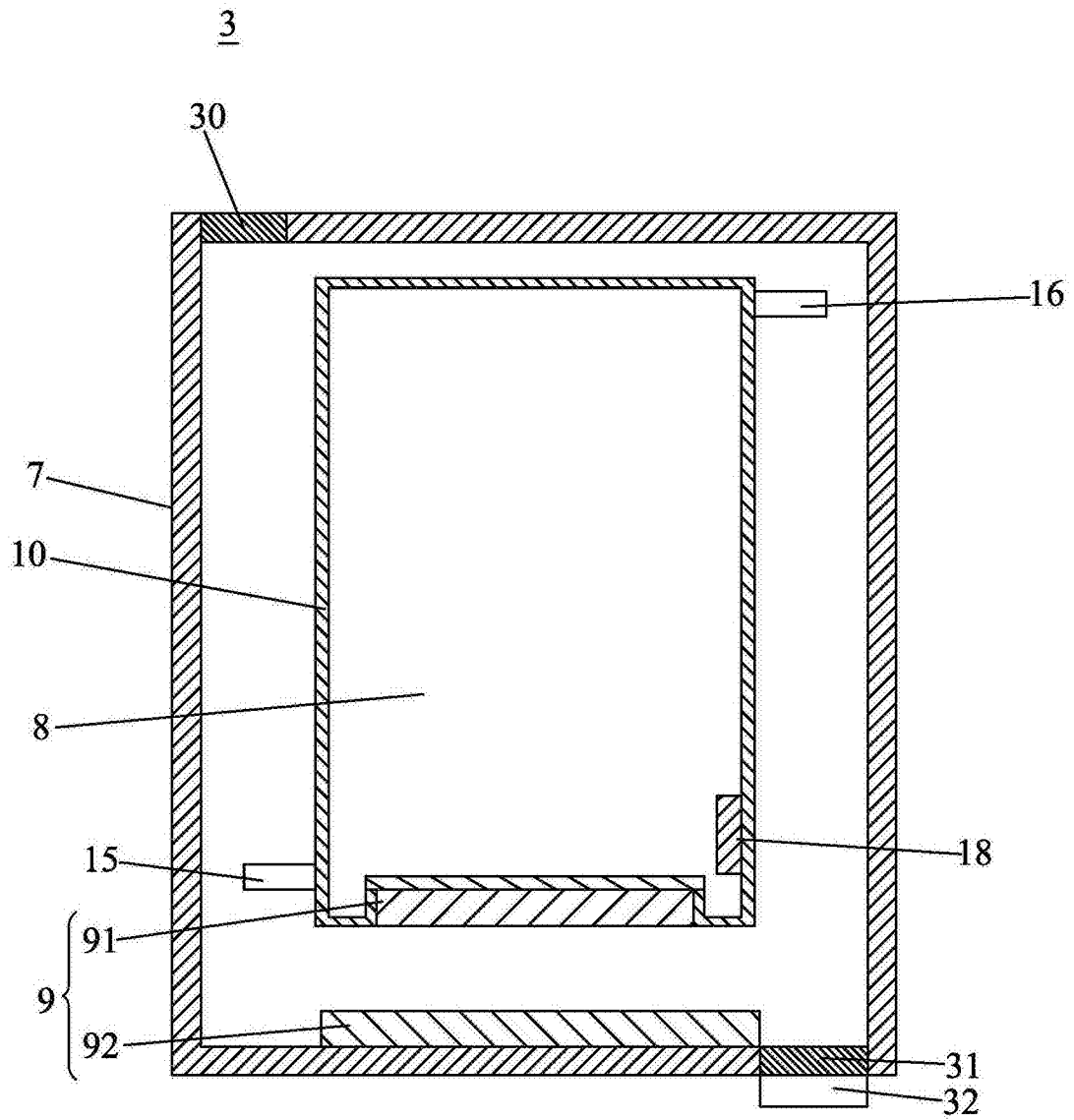


图2

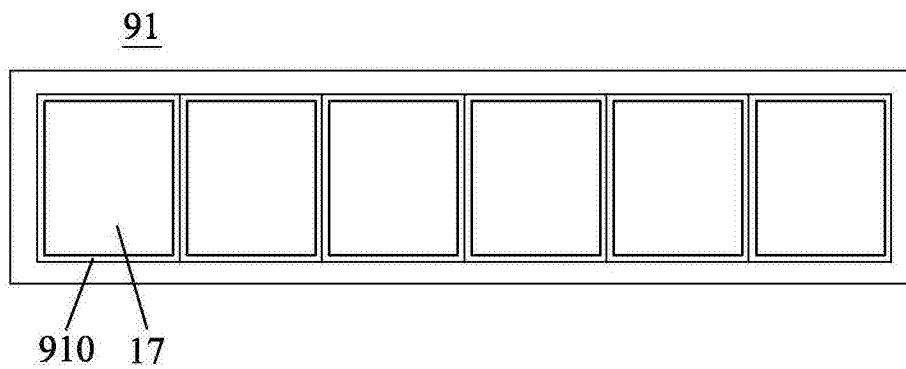


图3

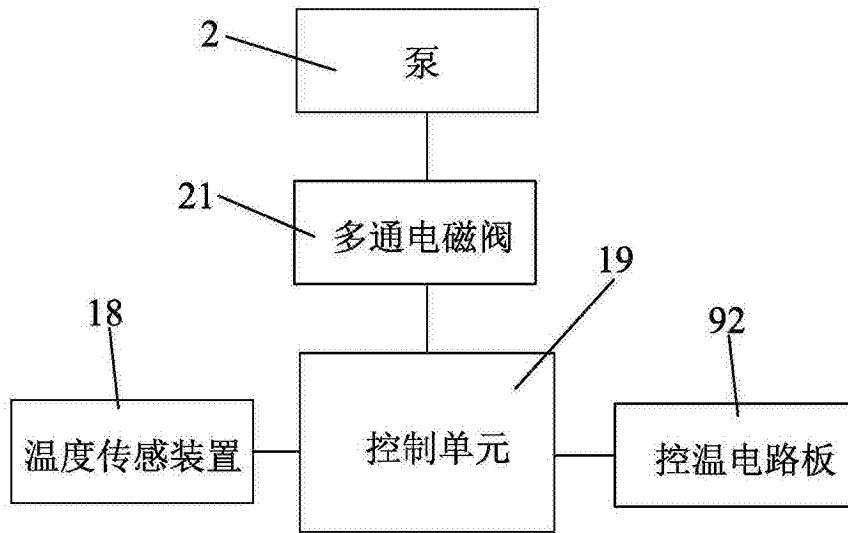


图4